

מסמך יג'

תכניות



726/270

21 ספטמבר 2022

עדכון: 19 אוקטובר 2022

עדכון: 1 דצמבר 2022

עדכון: 20 פברואר 2023

עדכון: 20 אפריל 2023

עדכון: 15 אפריל 2024

עדכון: 5 מאי 2024

עדכון: 13 אפריל 2026

לכבוד
תאגיד יובלים

**בריכות מים 10,000 מ"ק ומכון שאיבה מרכז מים דרומי אשדוד
תכניות אינסטלציה (אחוד מהנדסים)**

מס' תוכנית	מס' תוכנית	שם תוכנית	קנ"מ	מס' עדכון	תאריך עדכון אחרון
.1	726/270-01-01	תוכנית מקום - בריכת מים ומכון שאיבה	1: 250 1: 7500	14	13.04.26
.2	726/270-01-02	תוכנית בריכת מים ומכון שאיבה - תשתיות צנרת מים וניקוז	1: 100	14	13.04.26
.3	726/270-01-03	תוכנית מכון שאיבה, צנרת, יציאה מבריכות, משאבות, מגופים ואביזרי צנרת	1: 50	11	10.03.26
.4	726/270-01-04	תוכנית תנוחות וחתכים - מפלס עליון ותחתון במכון השאיבה: משאבות, צנרת, מגופים ואביזרים	1: 10 1: 25, 1: 50	8	10.03.26
.5	726/270-01-05	תוכנית תנוחות, חתכים ופרטים - מגופי פיקוד, צנרת כניסת ויציאת מים לבריכה, חיבורי צנרת למאגר מים	1: 10 1: 50	9	10.03.26
.6	726/270-01-06	תוכנית צנרת ניקוז וגלישת מים מהבריכה - תנוחה חתכים	1: 10 1: 25, 1: 50	7	20.04.23
.7	726/270-01-07	תוכנית חדר גנרטור ומיכל סולר	1: 50	2	20.04.23
.8	726/270-01-08	תוכנית אינסטלציה סניטרית בחדרי שירותים	1: 50	-	13.04.26
.9	726/270-01-09	תוכנית מערכת הכלרה	1: 50	-	13.04.26

בברכה,

דניאל סבלדי

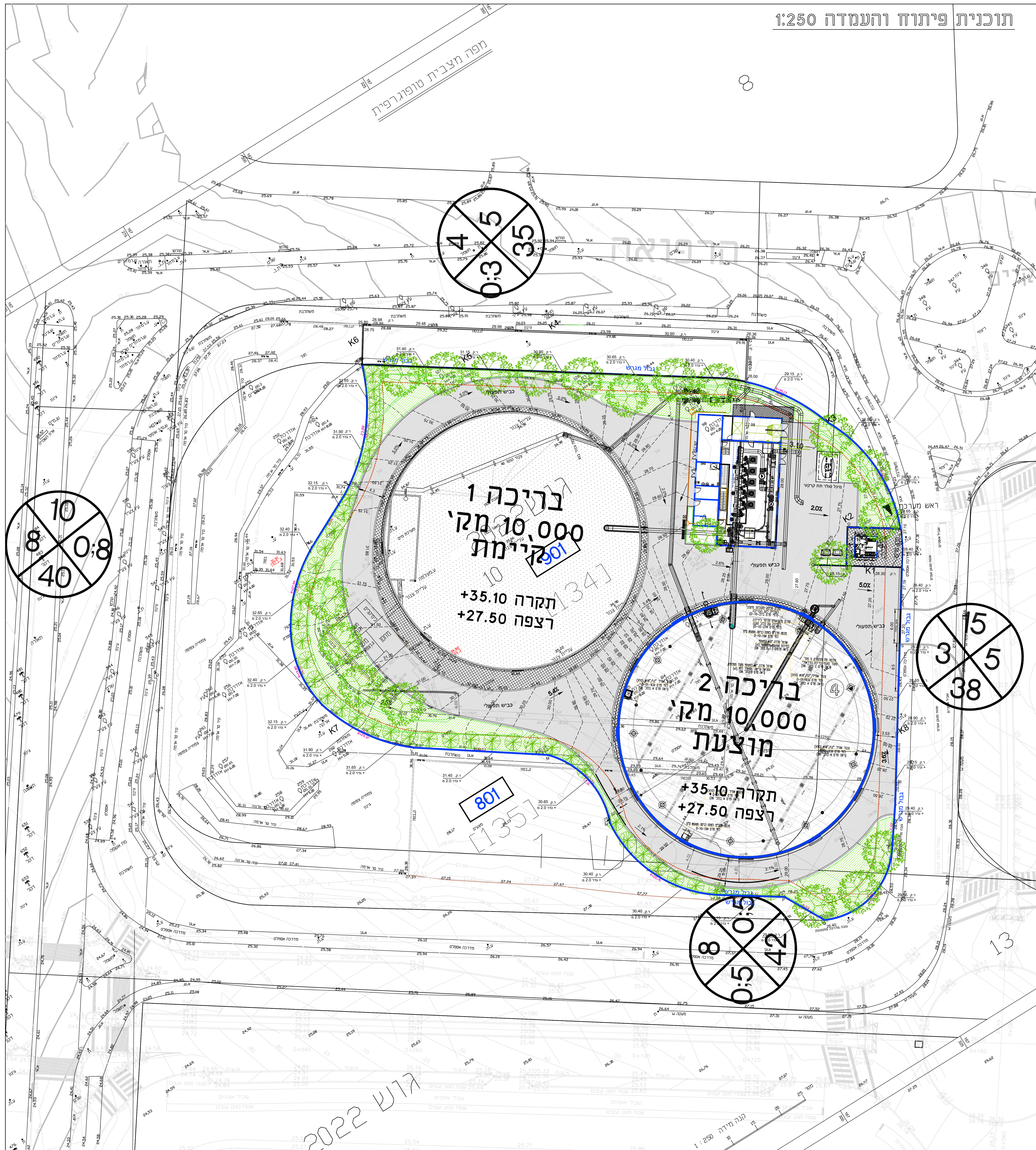
שרטוט מס'	שם התכנית	מדות הגליון	מהדורה מס'	תאריך עדכון	תכנית מצ"ב
3300/0001/1	לוח חשמל - תרשים חד קוי כח - תא ראשי.	297X420	02	17.05.2026	✓
3300/0001/2	לוח חשמל - תרשים חד קוי כח - תאי משאבות 1,2,3.	297X420	02	17.05.2026	✓
3300/0001/3	לוח חשמל - תרשים חד קוי כח - תאי משאבות 4,5.	297X420	02	17.05.2026	✓
3300/0002/1	לוח חשמל - תרשים חד קוי כח - תא קבליים.	297X420	02	17.05.2026	✓
3300/0002/2	לוח חשמל - תרשים תא קבליים ופיקוד.	297X420	02	17.05.2026	✓
3300/0003	לוח חשמל - שדה שרותי מכון.	297X420	02	17.05.2026	✓
3300/0004	לוח חשמל - שדה שירותי מכון - המשך.	297X420	02	17.05.2026	✓
3300/0009	לוח חשמל - תא ראשי - פיקוד למחליף אוטומטי ח"ח/גנ'	297X420	02	17.05.2026	✓
3300/0010	לוח חשמל - תא ראשי - סרגל מהדקים לבקרה.	297X420	02	17.05.2026	✓
3300/0011	לוח חשמל - תא משאבה 1 - פיקוד 24V DC.	297X420	02	17.05.2026	✓
3300/0012	לוח חשמל - תא משאבה 1 - פיקוד 230V AC.	297X420	02	17.05.2026	✓
3300/0013	לוח חשמל - תא משאבה 1 - סרגל מהדקים לבקרה.	297X420	02	17.05.2026	✓
3300/0014	לוח חשמל - תא משאבה 1-5. טבלת ממטרים, נוריות ומהדקים.	297X420	02	17.05.2026	✓
3300/0070/1	לוח חשמל - תא בקר ופיקוד משותף - חד קוי שדה הזנות פיקוד.	297X420	02	17.05.2026	✓
3300/0070/2	לוח חשמל - תא בקר ופיקוד משותף - חד קוי שדה הזנות פיקוד - המשך.	297X420	02	17.05.2026	✓
3300/0071/1	לוח חשמל - פיקוד משותף - 24V DC - פרטוסטטים ומצופים.	297X420	02	17.05.2026	✓
3300/0071/2	לוח חשמל - פיקוד משותף - 24V DC - פרטוסטטים ומצופים.	297X420	02	17.05.2026	✓
3300/0072	לוח חשמל - פיקוד משותף - 24V DC - הפעלת משאבות.	297X420	02	17.05.2026	✓
3300/0073	לוח חשמל - תא בקר ופיקוד משותף - פיקוד משותף 24V DC	297X420	02	17.05.2026	✓
3300/0074	לוח חשמל - תא בקר ופיקוד משותף - פיקוד משותף 230V AC	297X420	02	17.05.2026	✓
3300/0075	לוח חשמל - פרט פיקוד מאוף VE1 - הפעלה אוטומתית.	297X420	02	17.05.2026	✓
3300/0076	לוח חשמל - פרט פיקוד מאוף VE2 - הפעלה אוטומתית.	297X420	02	17.05.2026	✓
3300/0077	לוח חשמל - פרט פיקוד מאוף VE3 - הפעלה אוטומתית.	297X420	02	17.05.2026	✓

 METRA WATT ELECTRICAL & CONTROL ENGINEERING מטר - וט הנדסת חשמל ובקרה 2009 בע"מ בית אמרדז, רד"י חשונה 32 ת.ד. 7104 פתח תקווה 4961727 טלפון 03-9216440 דוא"ל office@metra-watt.com		עבור : FOR : איחוד מהנדסים לעבודות מים	תאריך עדכון 17.05.2026
PLANT: אשדוד - רובע מיוחד - מרכז מים דרומי מכון שאיבה ובריכת 10000 מ"ק		מתקן: המבצע אחראי לבדיקת המידות ולהתאמתם במקום על המבצע לבקר את כל המידות פרטי הצידוד ופרטי פיקוד ועל כל טעות. אי התאמה עליו להודיע למתכנן. שרטוט זה הינו רכוש בלעדי של מטרה-וט בע"מ.	
TITLE : רשימת תוכניות		אין להעתיק ממנו. להראותו לצד שלישי או להשתמש בו לכל מטרה שהיא ללא הרשאה בכתב ממטרה-וט בע"מ.	
DRW. No. שרטוט מס' 3300/0000	PAGE 1_ דף 1 מתוך 3 FROM	REV. מהדורה 02	SCALE : ק"מ : 1/30
		SIZE מידות : 210 x 297	

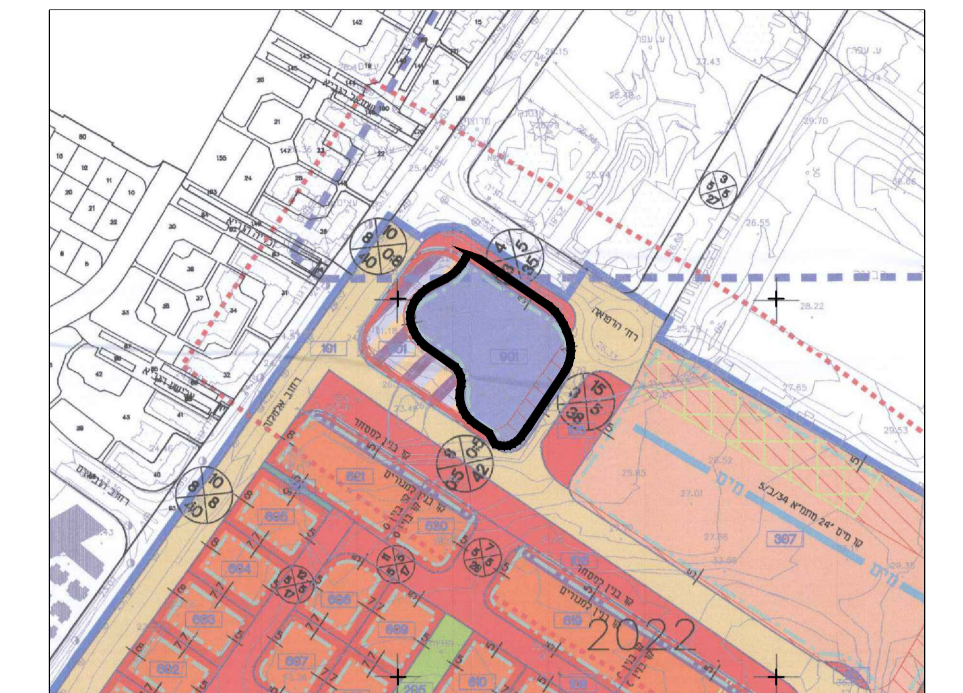
שרטוט מס'	שם התכנית	מדות הגליון	מהדורה מס'	תאריך עדכון	תכנית מצ"ב
3300/0080	לוח חשמל - תא בקר - תרשים חד קוי עקרוני.	297X420	02	17.05.2026	✓
3300/0081	לוח חשמל - תא בקר - חיווט כניסות דיסקרטיות.	297X420	02	17.05.2026	✓
3300/0082	לוח חשמל - תא בקר - חיווט כניסות דיסקרטיות - המשך.	297X420	02	17.05.2026	✓
3300/0083/1	לוח חשמל - תא בקר - חיווט כניסות דיסקרטיות - המשך.	297X420	02	17.05.2026	✓
3300/0083/2	לוח חשמל - תא בקר - חיווט כניסות דיסקרטיות - המשך.	297X420	02	17.05.2026	✓
3300/0084/1	לוח חשמל - תא בקר - חיווט יציאות דיסקרטיות.	297X420	02	17.05.2026	✓
3300/0084/2	לוח חשמל - תא בקר - חיווט יציאות דיסקרטיות - המשך.	297X420	02	17.05.2026	✓
3300/0086/1	לוח חשמל - תא בקר - חיווט כניסות אנלוגיות.	297X420	02	17.05.2026	✓
3300/0086/2	לוח חשמל - תא בקר - חיווט כניסות אנלוגיות.	297X420	02	17.05.2026	✓
3300/0087/1	לוח חשמל - תא בקר - חיווט כניסות אנלוגיות - המשך.	297X420	02	17.05.2026	✓
3300/0087/2	לוח חשמל - תא בקר - חיווט כניסות אנלוגיות - המשך.	297X420	02	17.05.2026	✓
3300/0088	לוח חשמל - תא בקר - חיווט יציאות אנלוגיות	297X420	02	17.05.2026	✓
3300/0089	לוח חשמל - תא בקר - חיווט יציאות אנלוגיות - המשך.	297X420	02	17.05.2026	✓
3300/0091	לוח פיקוד גנרטור - בקר התנעה אוטומטית - סכמה עקרונית.	297X420	02	17.05.2026	✓
3300/0096	רשימת כבלים.	297X420	02	17.05.2026	✓
3300/0097	רשימת כבלים.	297X420	02	17.05.2026	✓
3300/0098	רשימת כבלים.	297X420	02	17.05.2026	✓
3300/0099	רשימת כבלים.	297X420	02	17.05.2026	✓
3300/0100	מבנה לוח חשמל עקרוני.	297X420	02	17.05.2026	✓
3300/0102/1	תרשים הידראוני עקרוני.	297X420	02	17.05.2026	✓
3300/0102/2	תרשים הידראוני עקרוני.	297X420	02		
3300/0103	מקרא סמלים.	297X420	02	17.05.2026	✓

 METRA WATT ELECTRICAL & CONTROL ENGINEERING מטר - וט הנדסת חשמל ובקרה 2009 בע"מ בית אמרד, רד"י חשונה 32 ת.ד. 7104 פתח תקווה 4961727 טלפון 03-9216440 דוא"ל office@metra-watt.com		עבור : איחוד מהנדסים לעבודות מים	תאריך עדכון 17.05.2026
מתקן: אשדוד - רובע מיוחד - מרכז מים דרומי מכון שאיבה ובריכת 10000 מ"ק		המבצע אחראי לבדיקת המידות ולהתאמתם במקום על המבצע לבקר את כל המידות פרטי הצידוד ופרטי פיקוד ועל כל טעות. אי התאמה עליו להודיע למתכנן. שרטוט זה הינו רכוש בלעדי של מטרה-וט בע"מ. אין להעתיק ממנו. להראותו לצד שלישי או להשתמש בו לכל מטרה שהיא ללא הרשאה בכתב ממטרה-וט בע"מ.	
נושא : רשימת תוכניות		DRW. No. שרטוט מס' 3300/0000 PAGE 2_ דף מתוך 3_ FROM REV. מהדורה 02 SCALE : ק"מ 1/31 SIZE מידות 297 x 210	

תוכנית פיתוח והעמדה 1:250



תרשים סביבה
קני"מ 1:5000



מקרא

- קו כחול
- שידום
- דשא
- משטח גומי/דשא טיפסי
- ריצוף
- קיר מתוכנן
- אבן גו
- אבן שפה מתוכננת
- מסלעה
- קיר גובה
- שיפוע 30%
- מאוחז יד
- מעקה בגובה 100 ס"מ
- מעקה רגלי למחזוריה
- מעקה בטיחות למדרכה
- חדרות
- עץ מתוכנן במדרכה
- עץ מתוכנן בשצ"פ
- אשוחן
- ספסל
- ברזיה
- פרגולה

תאריך	שנוי	תפוצה

הערות
1. שטח המגרש הוא 0000 מ"ר

שם המזמין	שם התכנית	תאריך	משרד
איחוד המהנדסים	RSHOY2MEN-4607-Model.dwg	27.12.25	מאפסופ
מאגר דרומי אשדוד	TNUA GOVA- ashdod-plan.dwg		

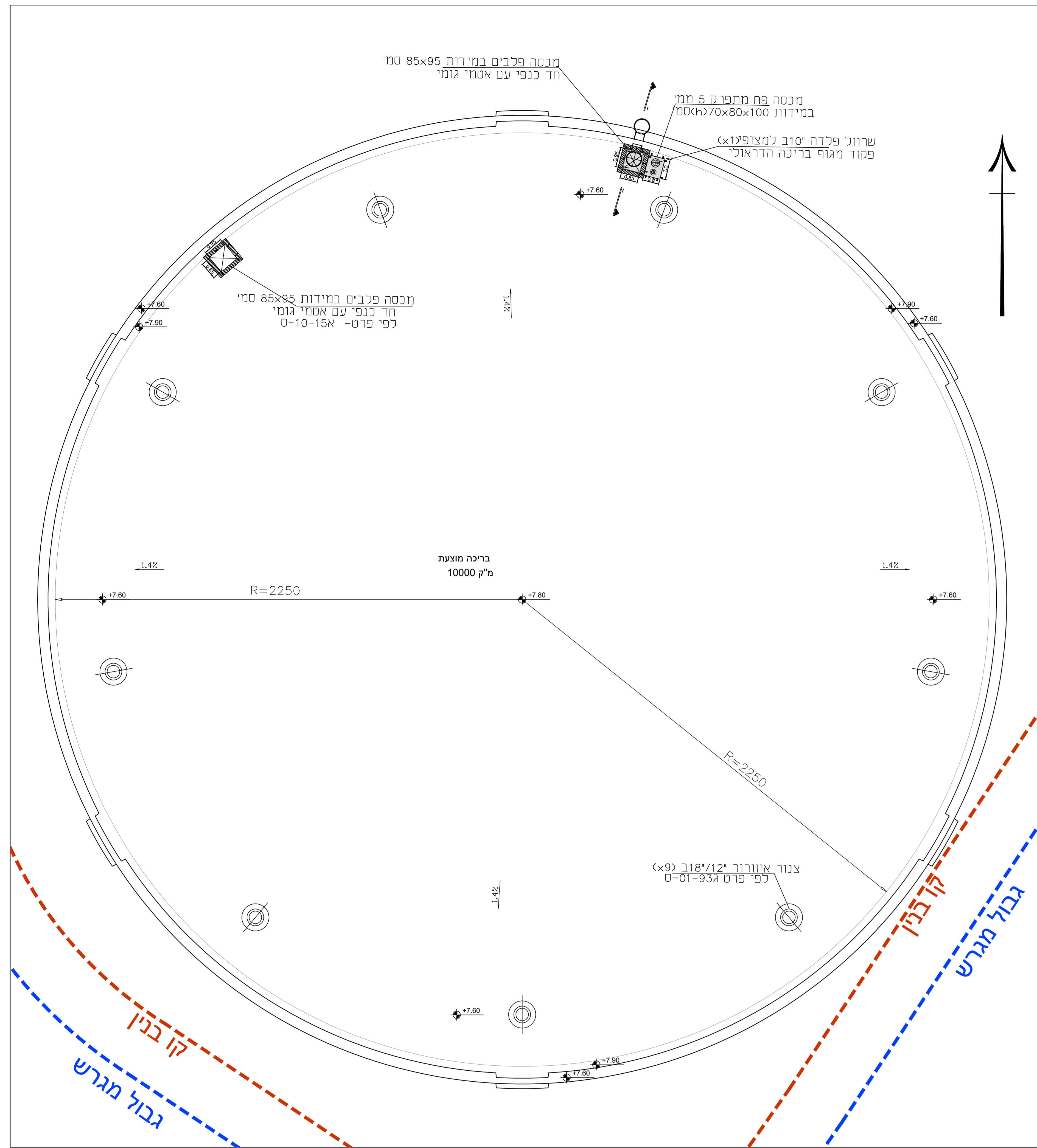
שם המזמין
שם הפרויקט
שם התכנית

11/11/2021	תאריך תחזית עבודה	
251-01	מס. פרויקט-תכנית	
01	מחזוריה	קני"מ 1:250
	ביקר	
	יגאל שטיינמץ	תכנון יגאל שטיינמץ
	יגאל שטיינמץ	
251 - Maagar Dromi Ashdod.dwg	שם הקובץ	
<input type="checkbox"/>	לעיון בלבד	<input type="checkbox"/>
<input type="checkbox"/>	למכרו בלבד	

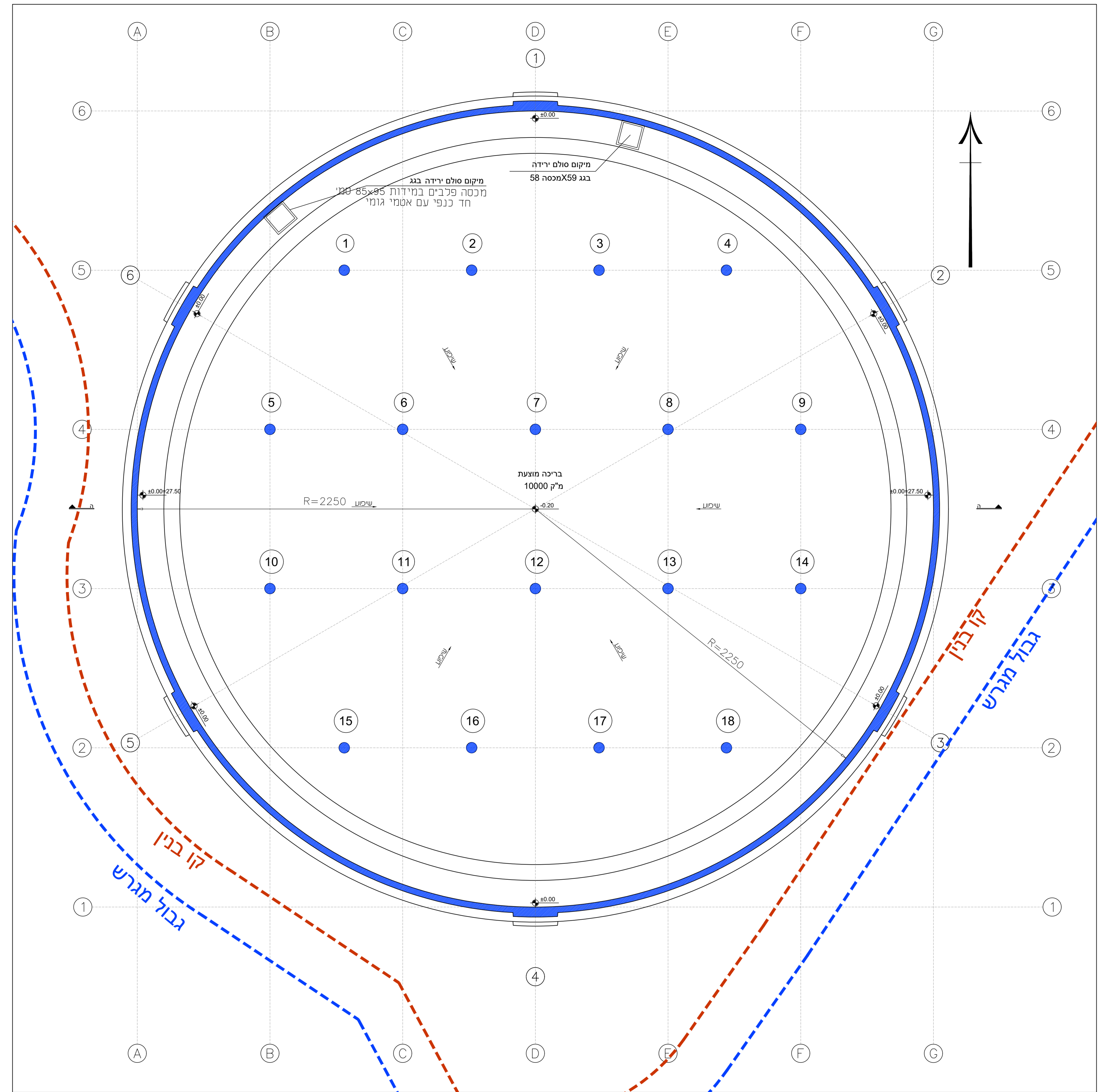
יגאל שטיינמץ
Igal Steinmetz
אדריכלות נוף ונגישות בע"מ
Landscape Arch. & Accessibility Ltd
www.igalst.co.il igal@igalst.co.il
טל' 08-9411834 נייד 054-2440626 פקס 08-9419234

המבצע אחראי לבדיקת המידות והתאמתן במקום על המבצע לבקר את כל המידות ותכנית ועל כל טעות או אי התאמה עליו לודיע למתכנן אין להפיק מידות ע"פ מדידה בתכנית

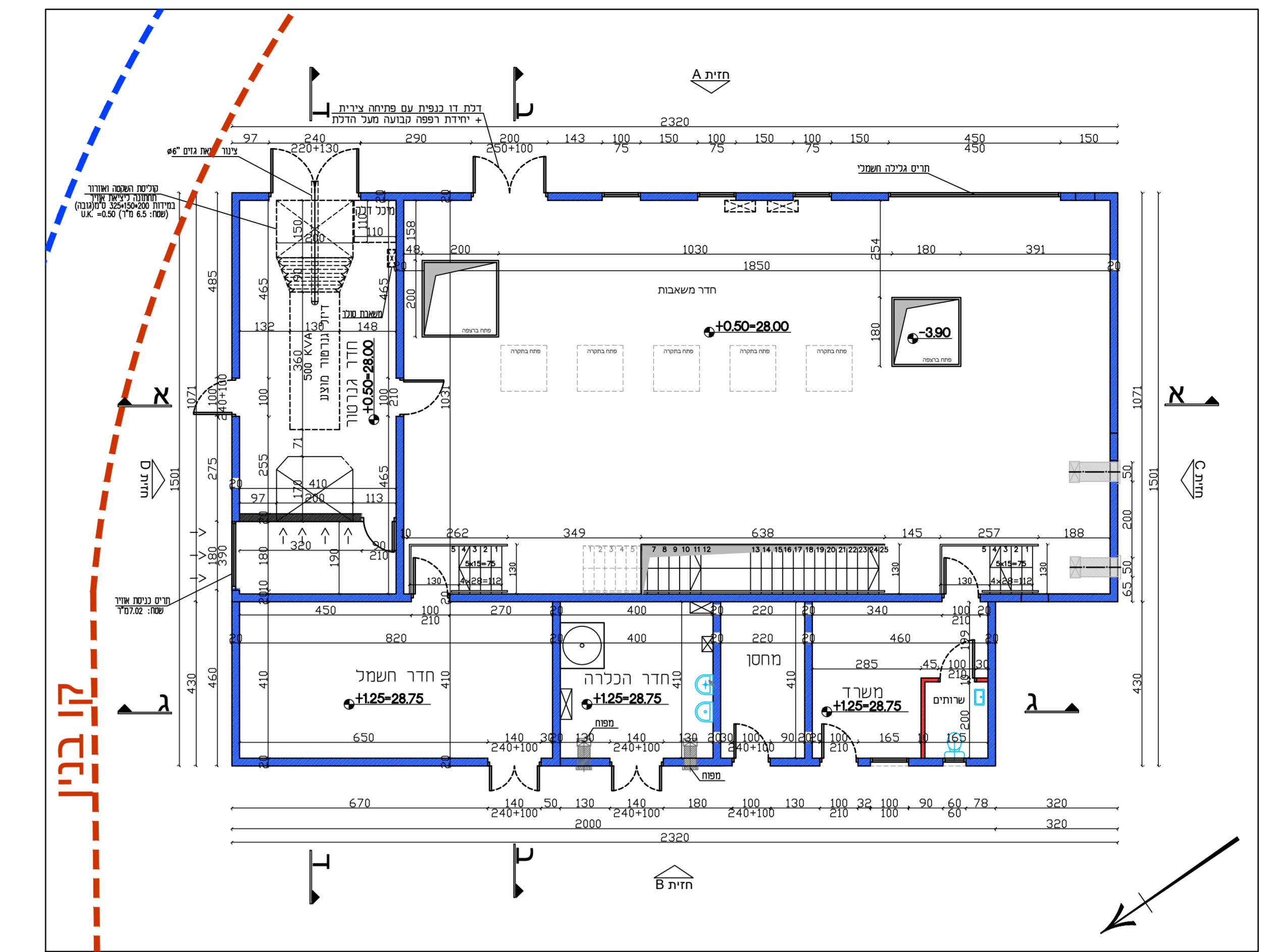
תוכנית גג בריכה עתידית - מפלס +7.80 קנ"מ 1:100 - מבנה 2



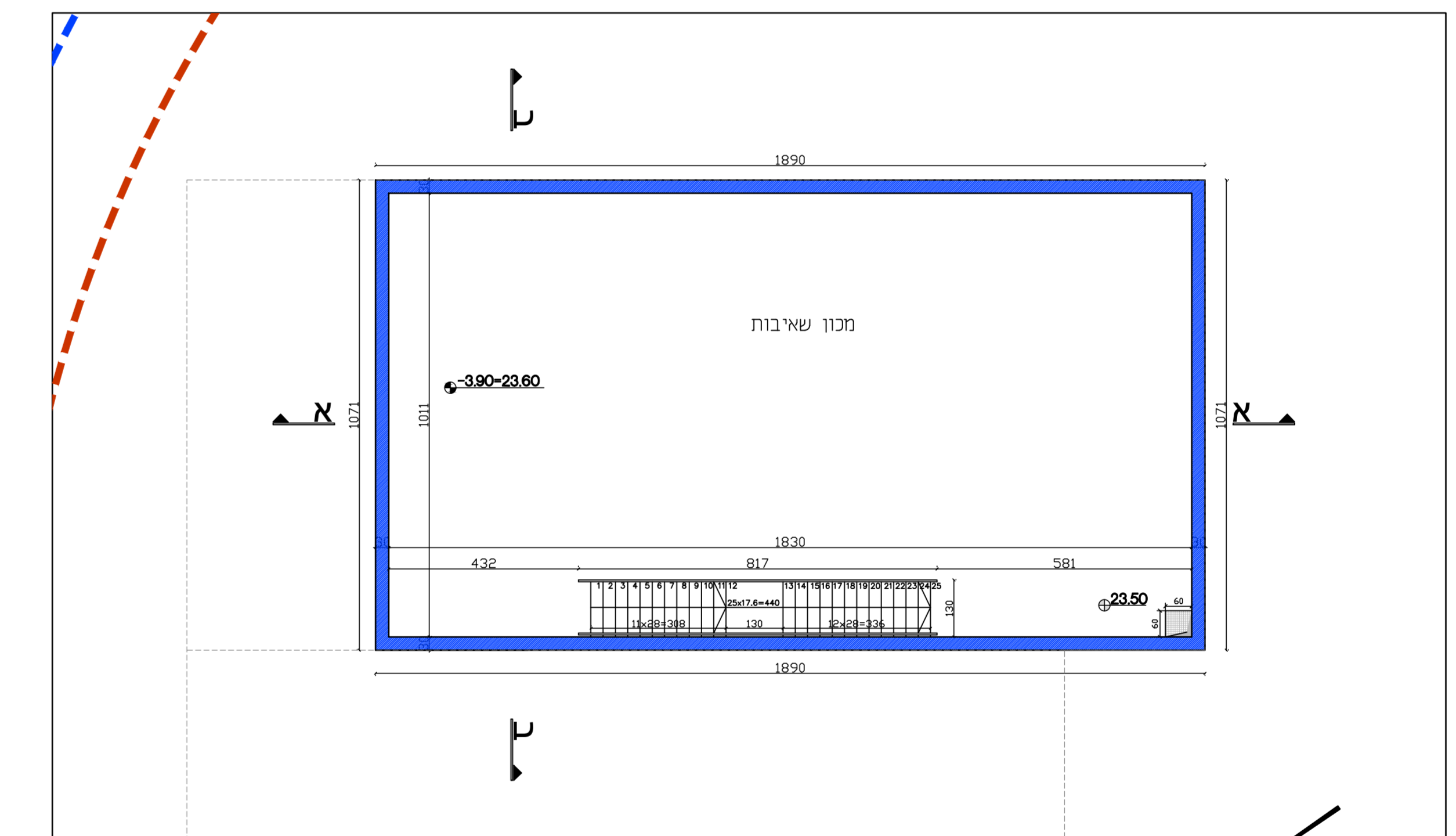
תוכנית בריכה עתידית - מפלס +0.00 קנ"מ 1:100 - מבנה 2



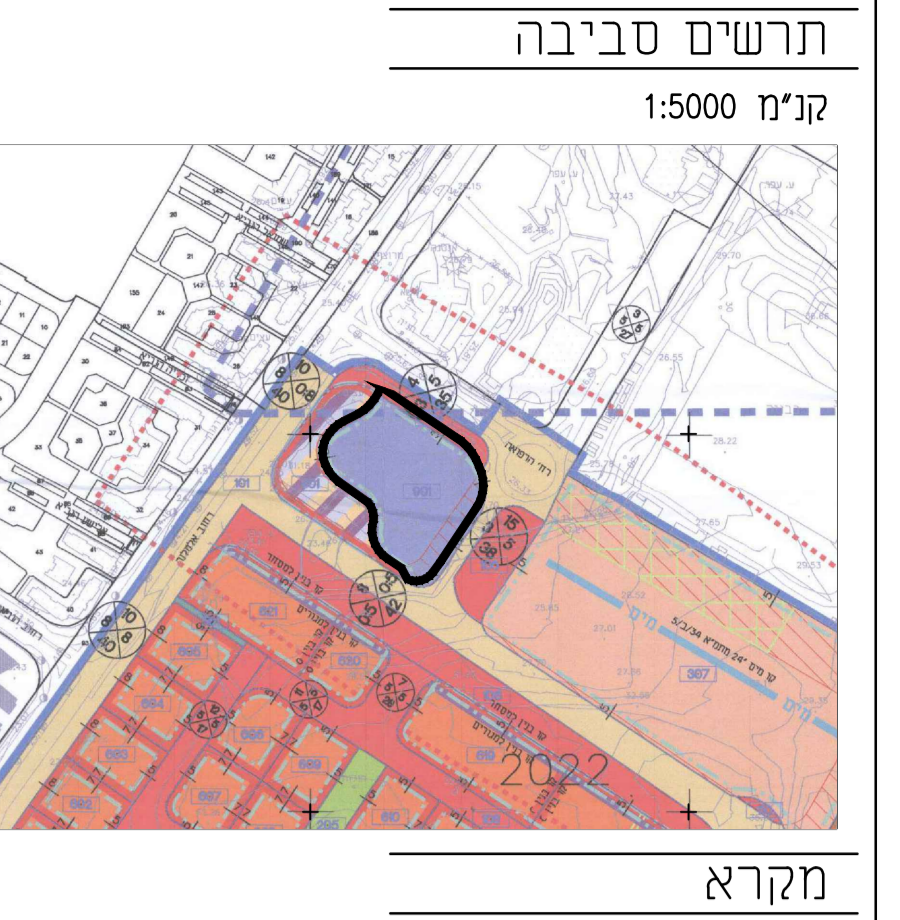
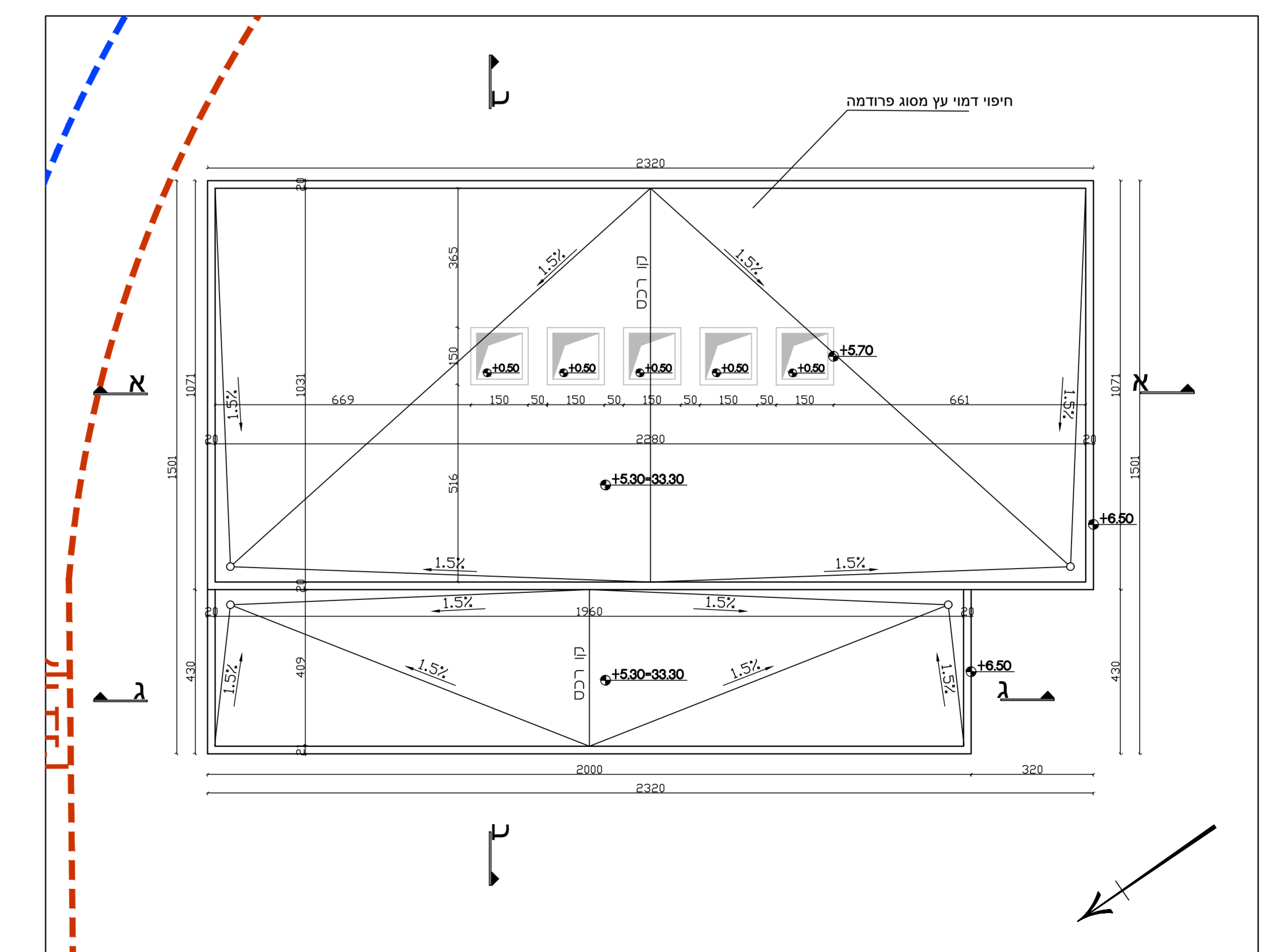
תוכנית מבנה משאבות - מפלס +0.50 קנ"מ 1:100 - מבנה 3



תוכנית מבנה משאבות - מפלס -3.90 קנ"מ 1:100 - מבנה 3



תוכנית גגות - קנ"מ 1:100 - מבנה 3



שניוניים	
תאריך	שני

שם המזמין	איחוד המהנדסים
שם הפרויקט	מאגר דרומי אשדוד

שם ותוכנית
תוכניות בריכת איגור
תוכניות מבנה משאבות

תאריך תחילת עבודה	11/11/2021
שם פרויקט-תוכנית	251-02
קני"מ	1:100
תכנון	יגאל שטיינמץ
שרטוט	חוליה ליכמן
ביקור	יגאל שטיינמץ
שם הרש"מ	251 - Moagor Dromi Ashdod.dwg
לעיון בלבד	<input type="checkbox"/>
מסורו בלבד	<input checked="" type="checkbox"/>
לביצוע	<input type="checkbox"/>

יגאל שטיינמץ
Igal Steinmetz
אדריכלות נוף ונגישות בע"מ
Landscape Arch. & Accessibility Ltd
www.igalst.co.il igal@igalst.co.il
טל' 08-9411834 ני"י 054-2440626 פקס 054-9419234

המצע אחראי לבידוק המידות והתאמתן בהתאם
על המצע לבקר את כל המידות ותוכנית ועל כל טעות או
א' והצמחה עליו לרד"ע מחתכין
אין להציק מידות ע"פ מדידה בחכנית



מקרא

שינויים

תאריך	שינוי	תפוצה

שם המזמין
איחוד המהנדסים

שם הפרויקט
מאגר דרומי אשדוד

שם התכנית
**זתכים מבנה משאבות
זתכים בריכת איגוס**

תאריך תחילת עבודה
11/11/2021

מס. פרויקט-תכנית
251-03

קני"מ
1:100

תכנון
יגאל שטיינמץ

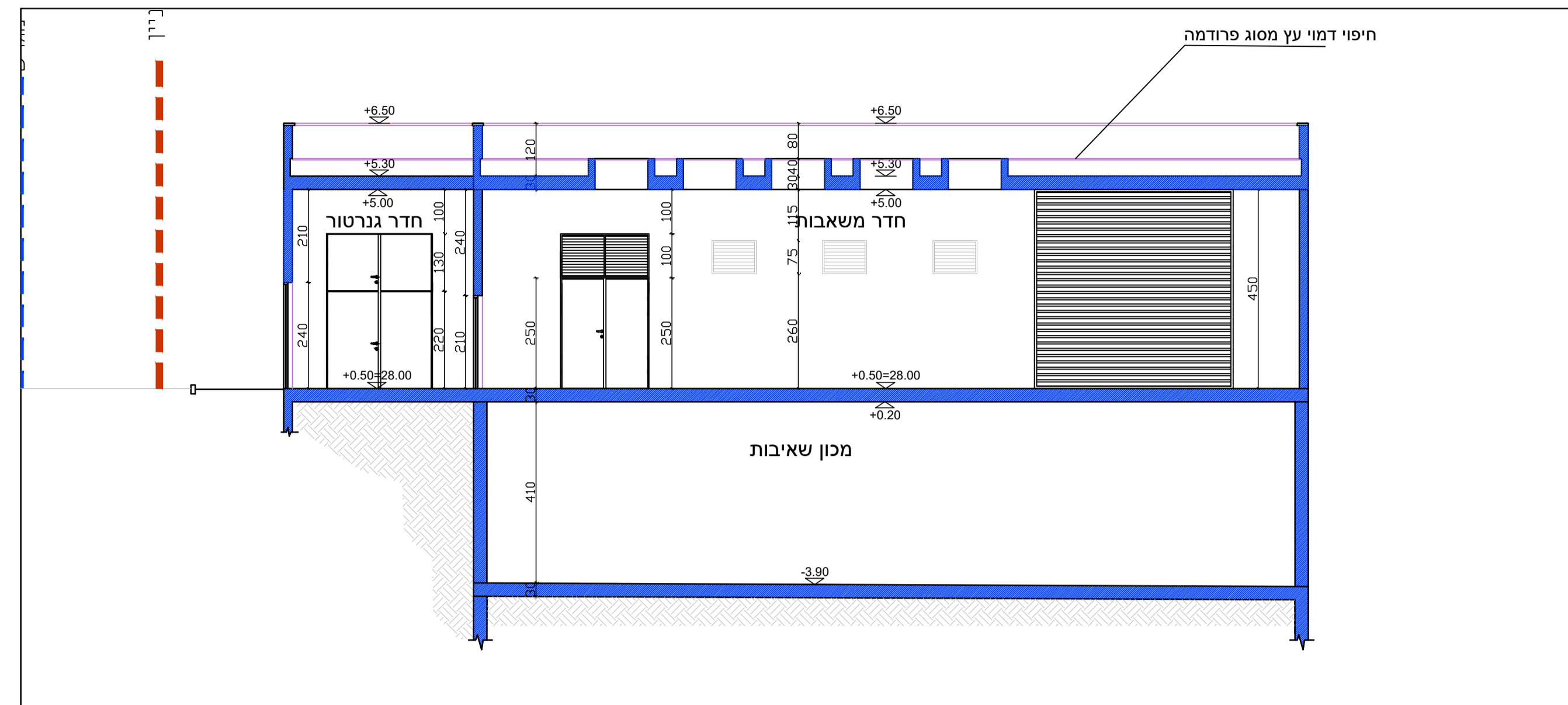
שם הקובץ
251 - Maagar Dromi Ashdod.dwg

לביצוע
למכרו בלבד
לעיון בלבד

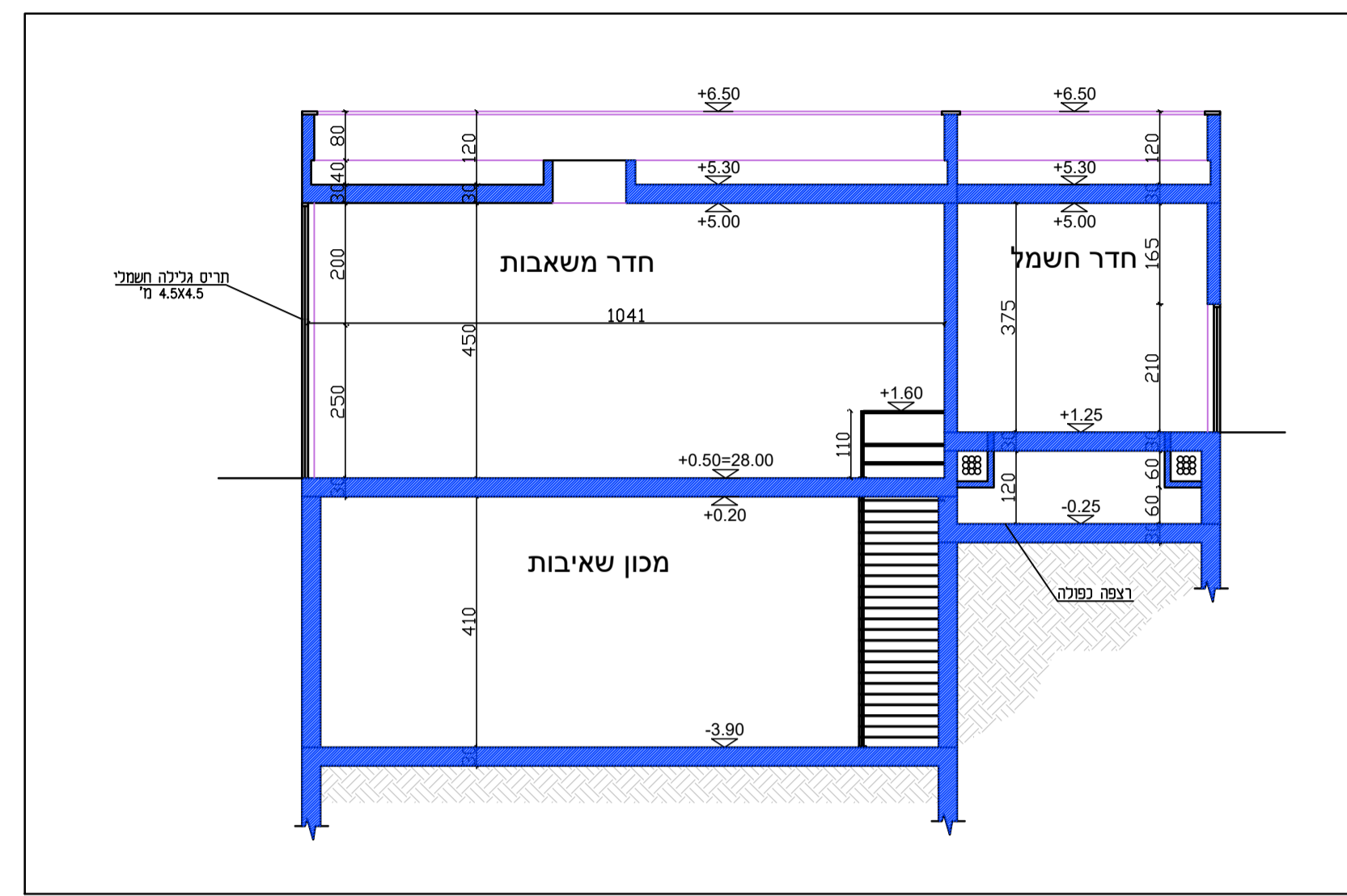
יגאל שטיינמץ
Igal Steinmetz
אדריכלות נוף ונגישות בע"מ
Landscape Arch. & Accessibility Ltd
www.igalst.co.il igal@igalst.co.il
טל' 08-9411834 נייד 054-2440626 פקס 08-9419234

המבצע אחראי לבדיקת המידות והתאמתן במקום על המבצע לבקר את כל המידות ותכנית ועל כל טעות או אי התאמה עליו להודיע למתכנן אין להפיק מידות ע"פ מדידה בתכנית

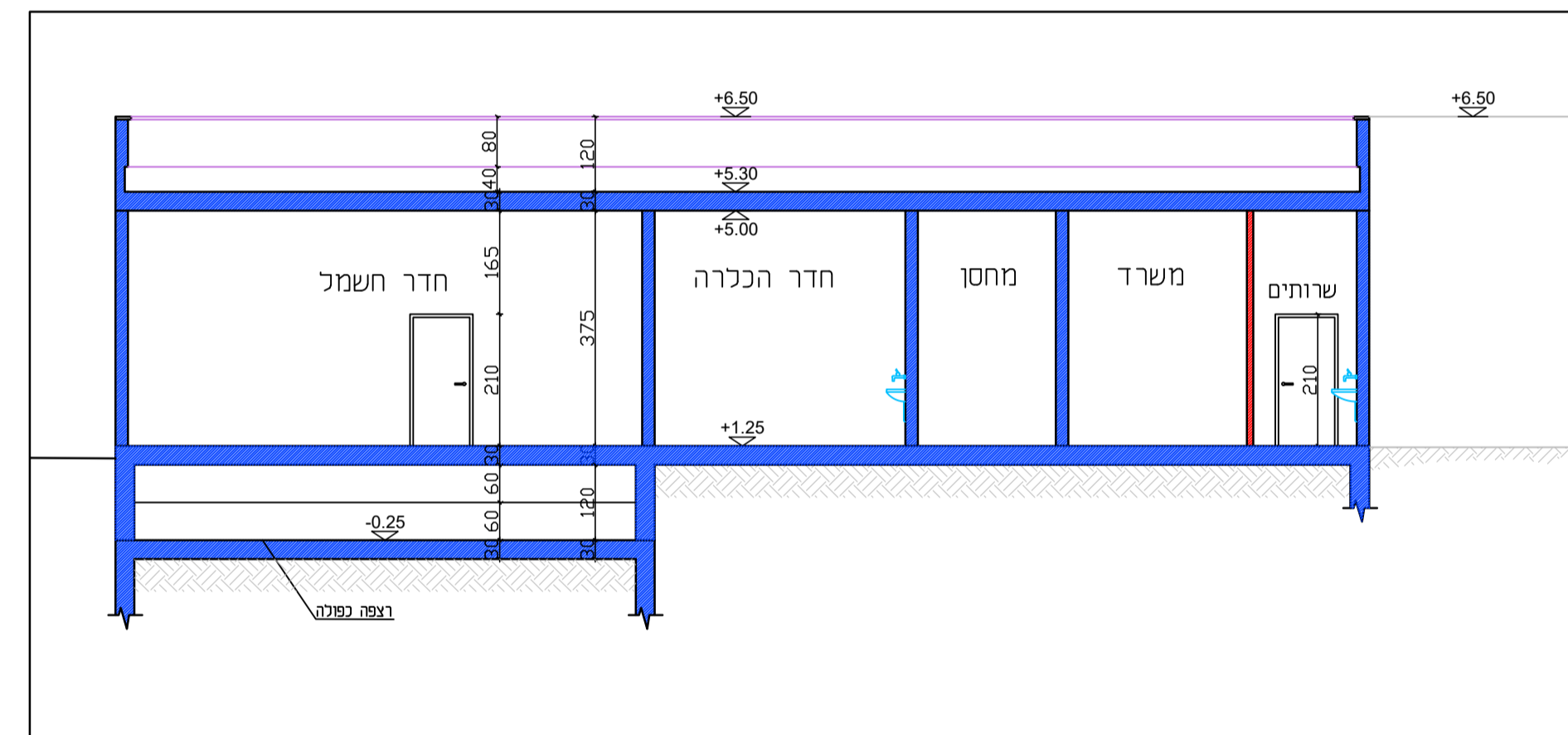
חתך א'-א' קני"מ 1:100



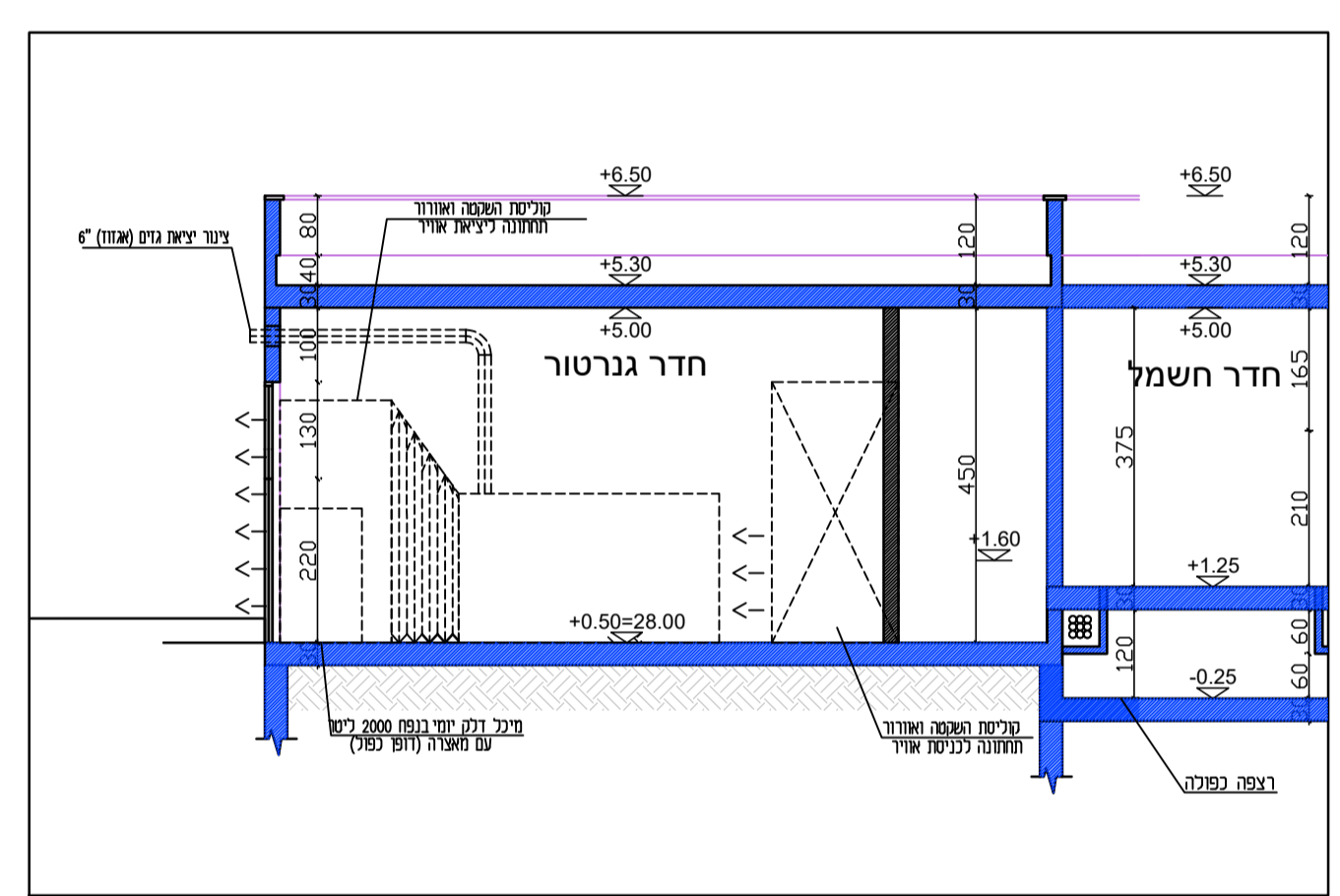
חתך ב'-ב' קני"מ 1:100



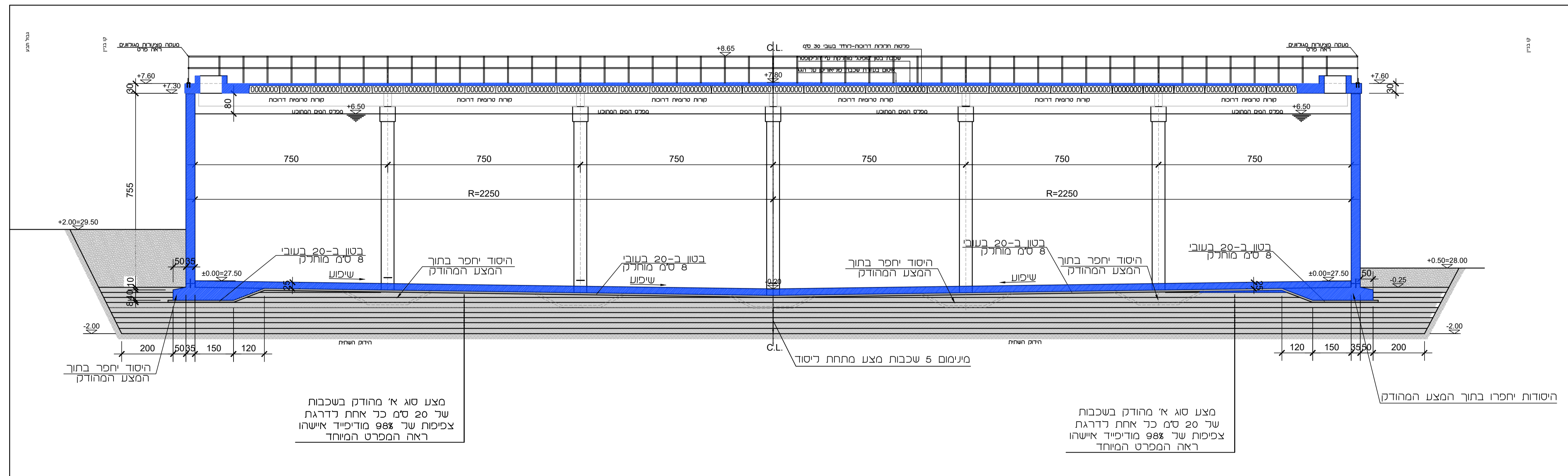
חתך ג'-ג' קני"מ 1:100



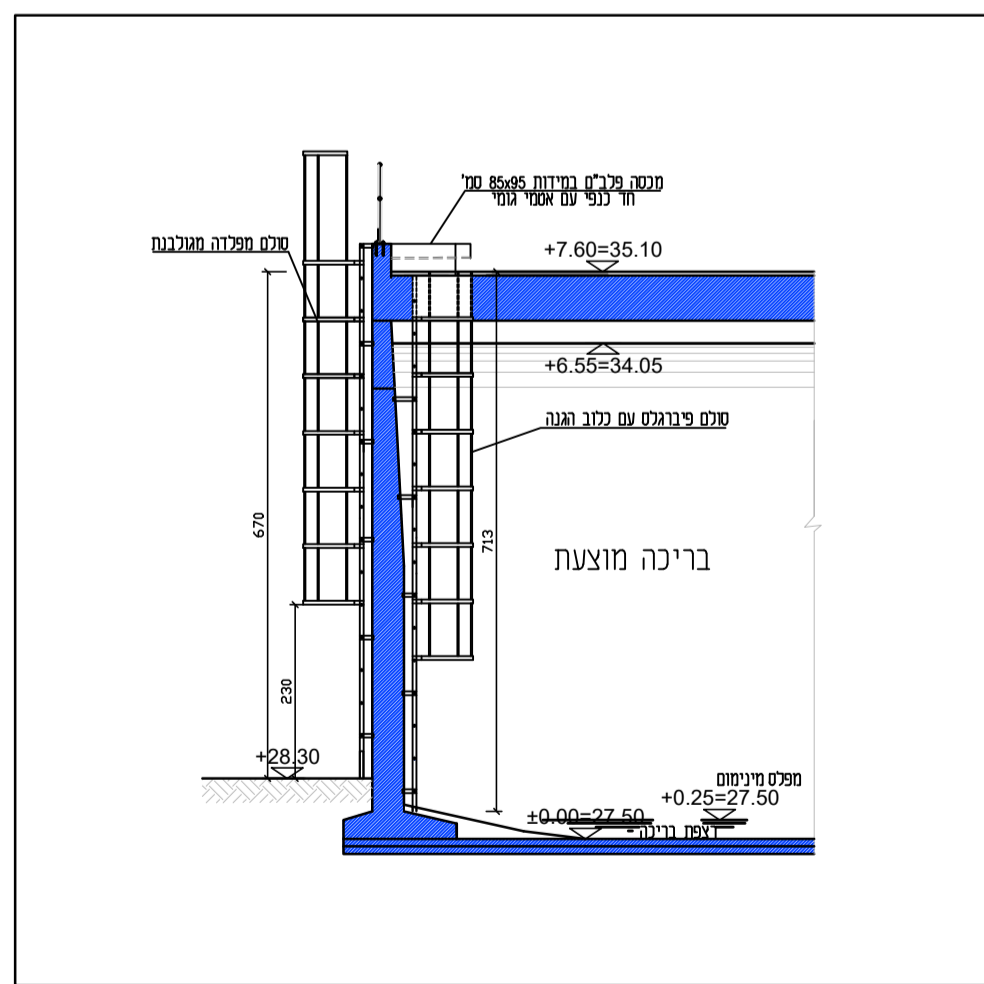
חתך ד'-ד' קני"מ 1:100



חתך ה'-ה' קני"מ 1:100

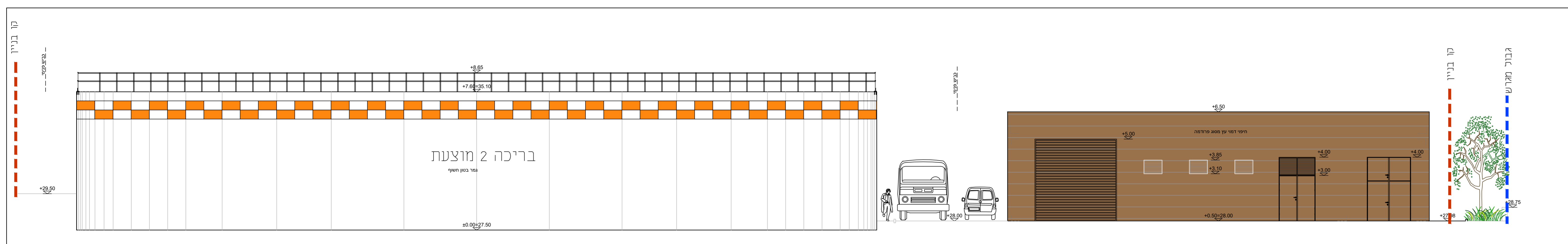


חתך ו'-ו' קני"מ 1:100

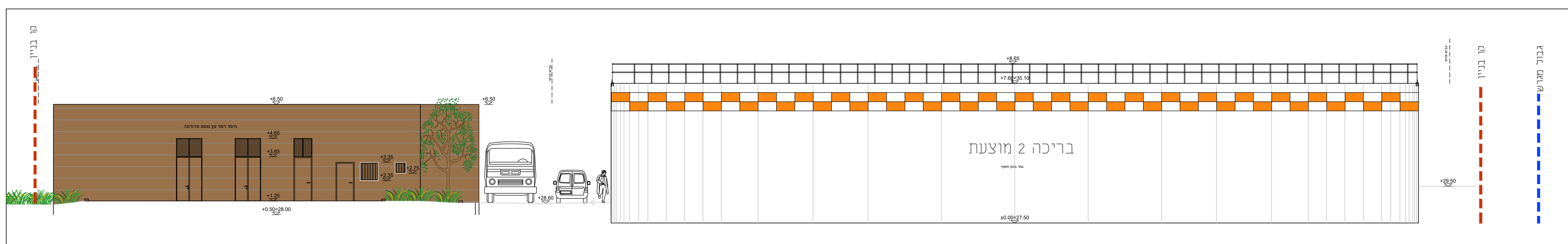




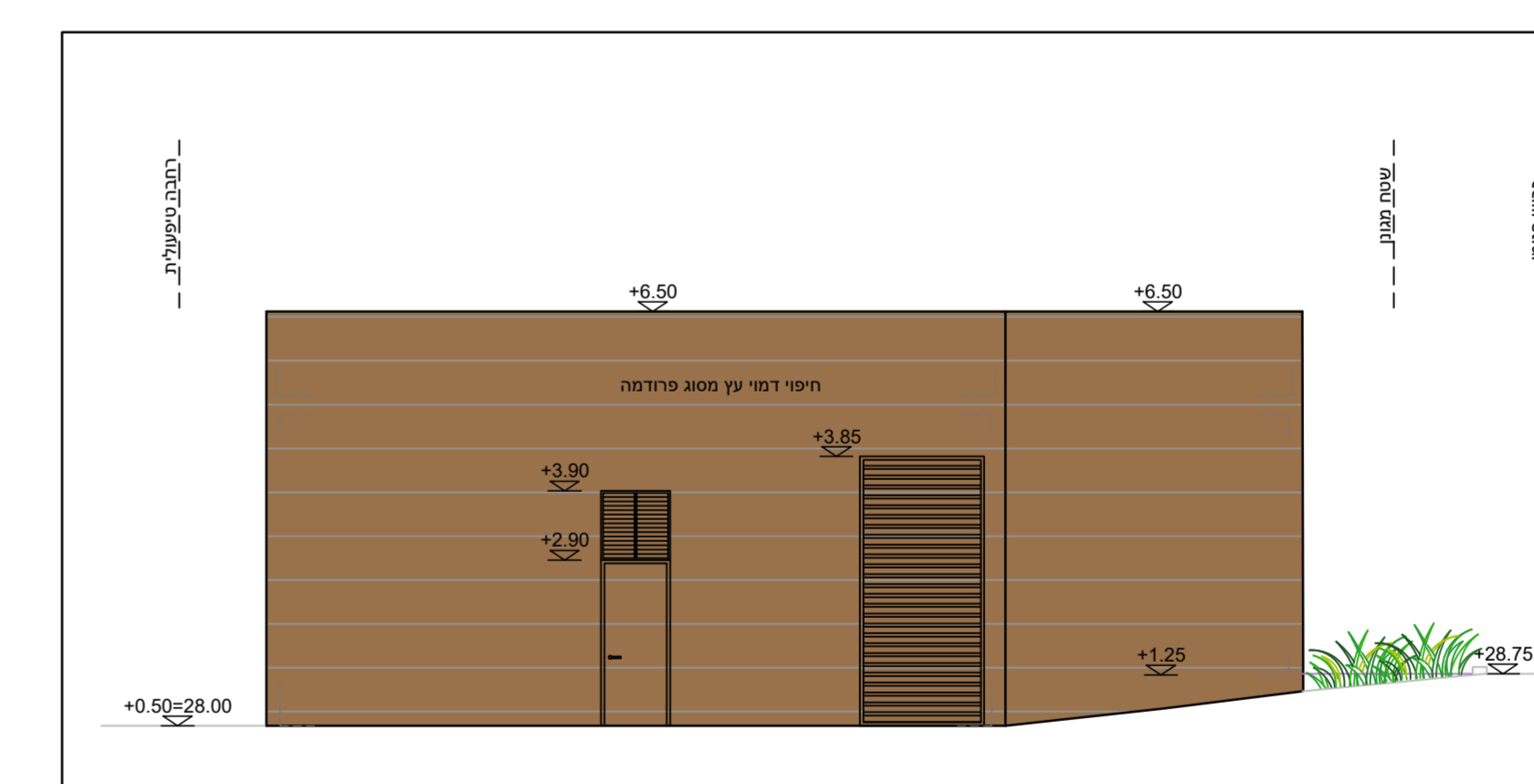
חזית A קני"מ 1:100



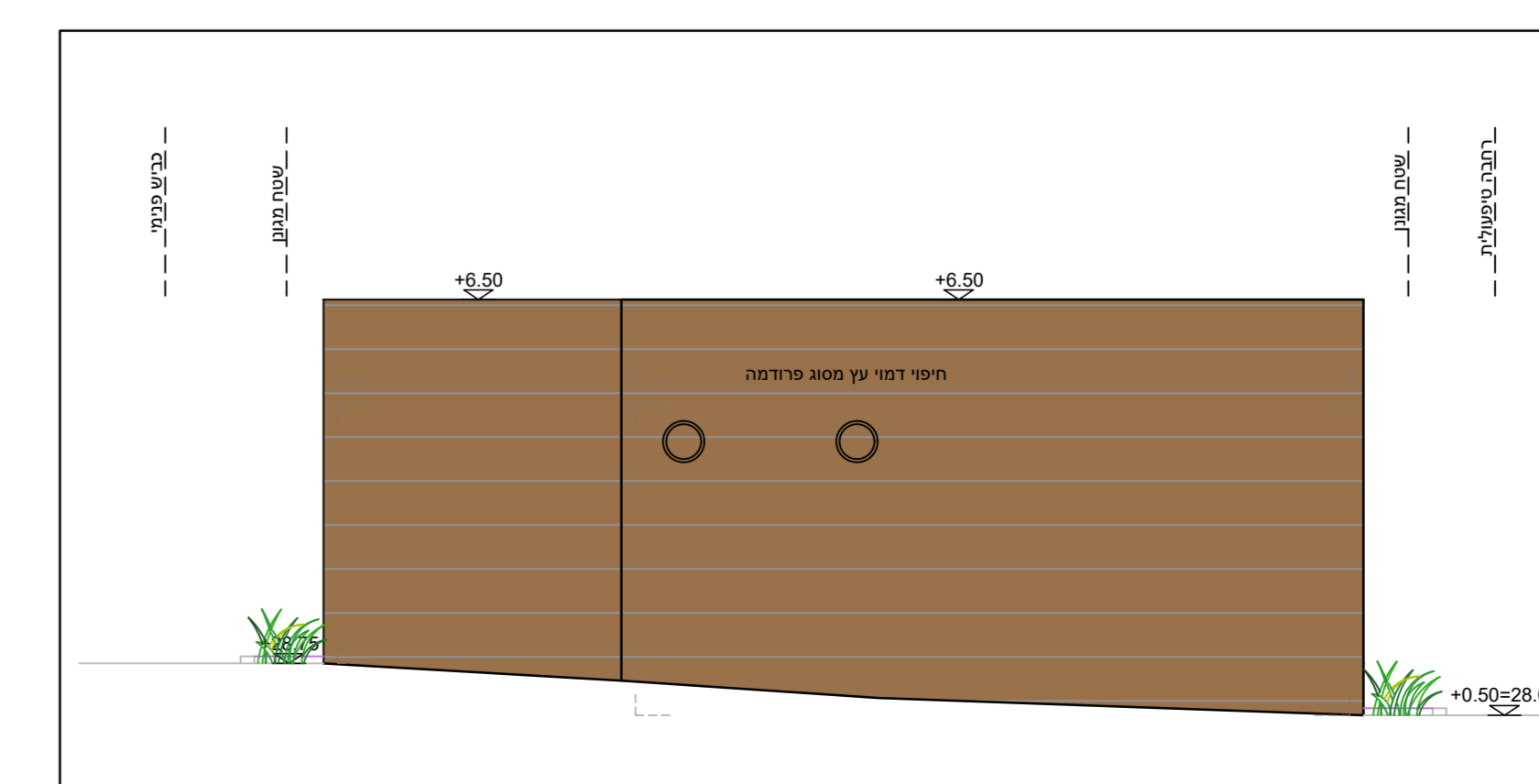
חזית B קני"מ 1:100



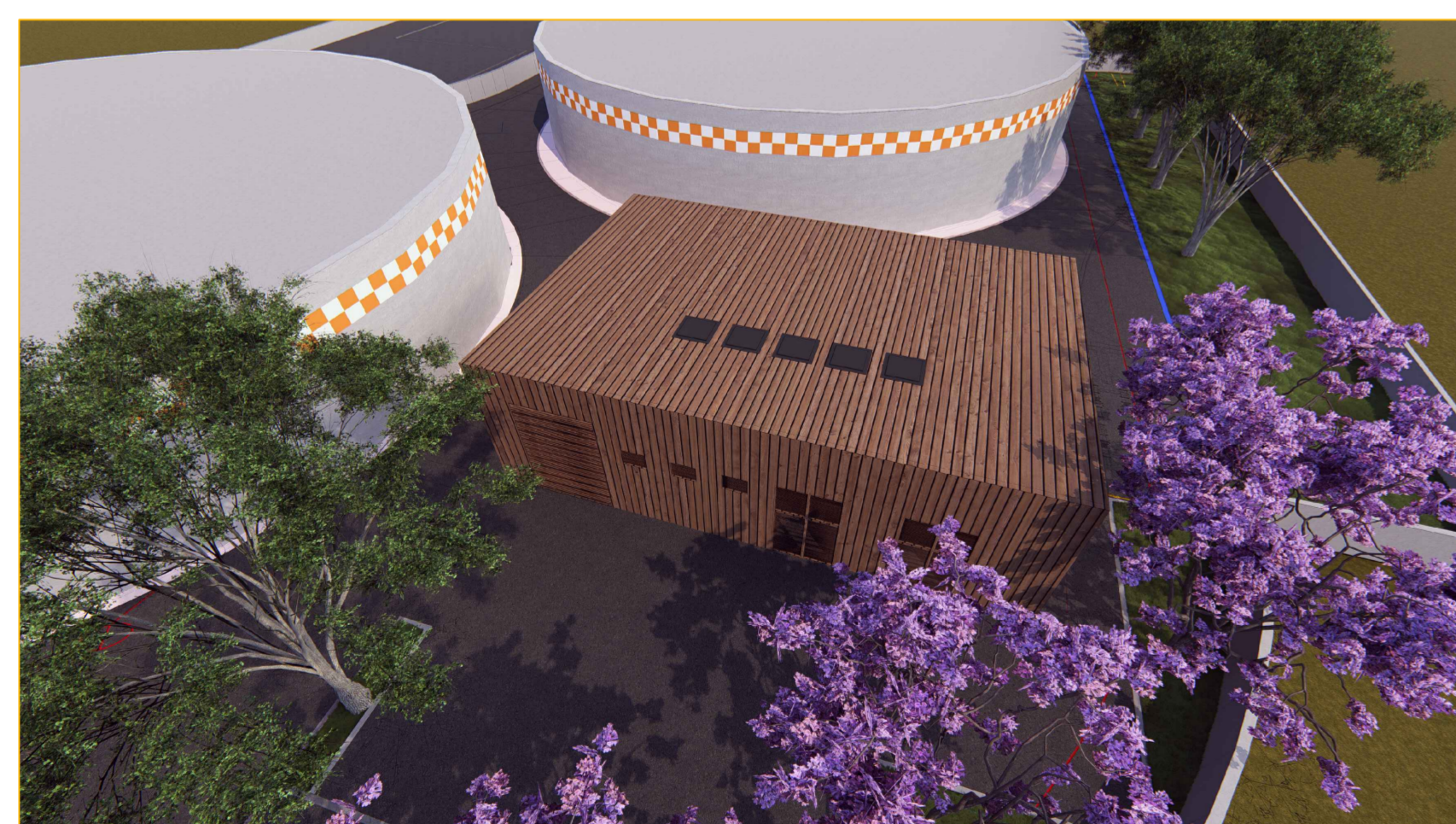
חזית D קני"מ 1:100



חזית C קני"מ 1:100



הדמיות



שינויים	
תאריך	שינוי

שם המזמין	איחוד המהנדסים
שם הפרויקט	מאגר דרומי אשדוד
שם התכנית	חזיתות מבנה משאבות חזיתות בריכת איגוס

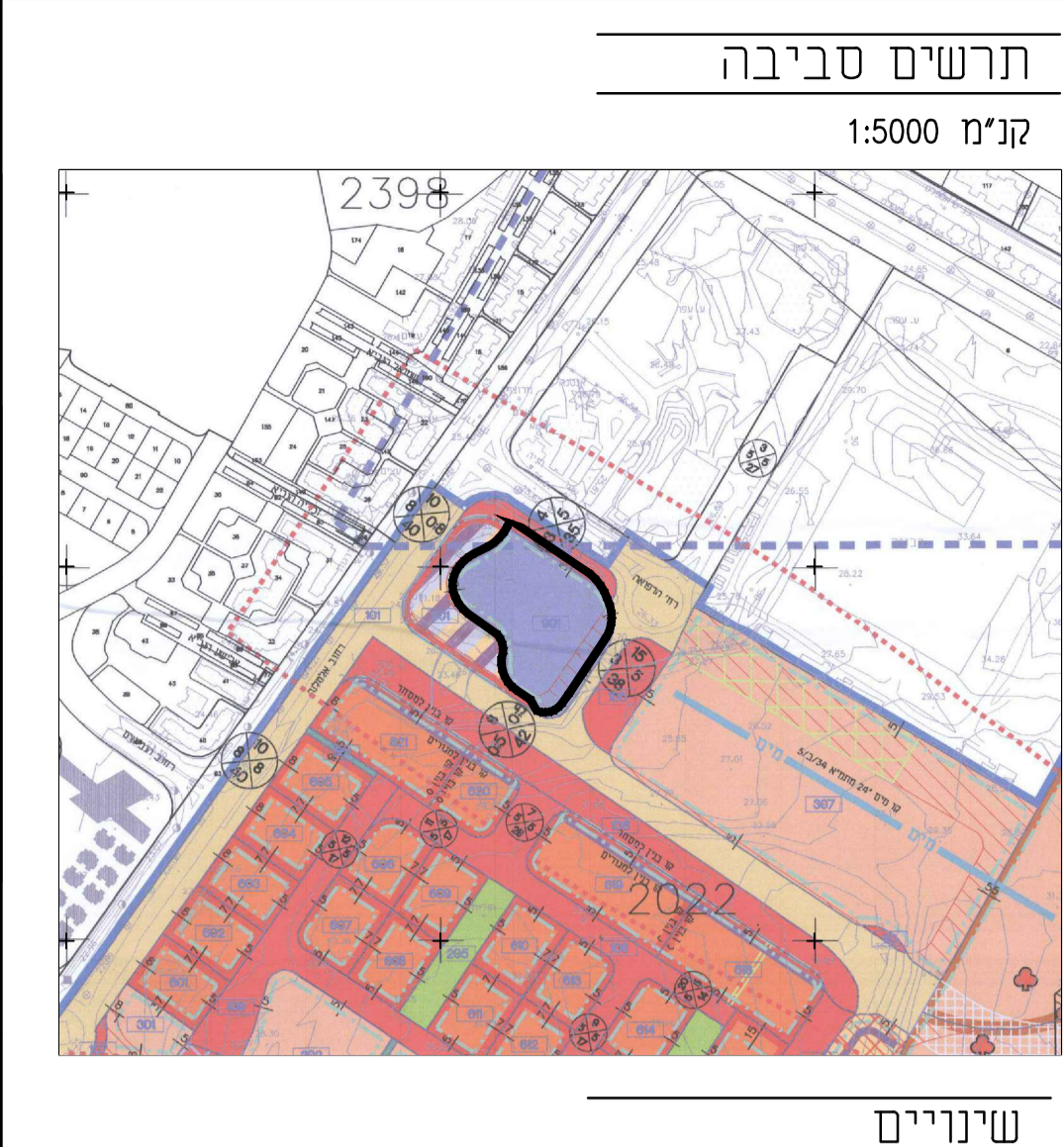
תאריך תחילת עבודה	11/11/2021
מס. פרויקט-תכנית	251-04
קני"מ	1:100
תאריך	17.03.2026
מהדורה	01
תכנון	יגאל שטיינמץ
שרטוט	חוליטה ליכטמן
ביקור	יגאל שטיינמץ

251 - Maagar Dromi Ashdod.dwg

לעיון בלבד
 למכרז בלבד
 לביצוע

יגאל שטיינמץ
Igal Steinmetz
 אדריכלות נוף ונגישות בע"מ
 Landscape Arch. & Accessibility Ltd
 www.igalst.co.il igal@igalst.co.il
 טל' 08-9411834 נייד 054-2440626 פקס 08-9419234

המבצע אחראי לבדיקת המידות והתאמתן במקום על המבצע לבקר את כל המידות ותכנית ועל כל טעות או אי התאמה עליו להודיע למתכנן אין להפיק מידות ע"פ מדידה בתכנית



תרשים סביבה
קני 1:5000

רשימת עצים

יח'	גודל	שם העץ	סימן
20	9	Alectryon tomentosum כרבל לבני	AT
42	9	ברוש מצוי 'מצרנה' Cupressus sempervirens 'Matsarena'	CS
62 יח'		סך הכל	

רשימת צמחים

סימן	שם הצמח	מרחיף עשיליה	גודל	כמות
1	שיח אברהם משולש 'ארגמני' Vitex trifolia 'purplea'	1.5X1.5	4	280
2	הדס מצוי MYRTUS COMMUNIS	1X1	4	170
3	קריסה גדולת פרי Carissa macrocarpa	1X1	4	170
4	אוזן דוב Arctotis hybrida	0.5X0.5	4	1400
2020 יח'	סך הכל			

תוכנית ביטוי

משרד	מאתריך	שם התוכנית	נושא
אדריכלות	27.12.25	RSHOYZMEN-4607-Model.dwg	מדידה
איחוד מהנדסים	23/07/25	AS270001	בריכת מים

שם המוצר: איחוד המהנדסים

שם הפרויקט: מאגר מים דרומי אשדוד

שם התכנית: תכנית צמחייה

11/11/2021	תאריך תחילת עבודה	
251-06	מס. פרויקט-תכנית	
01	מספר תוכנית	1:250
17.03.2026	תאריך	1:250
ביקר	שורט	תכנן
יגאל שטיינמץ	שני סקה	יגאל שטיינמץ
שם הקובץ: 251 - Maagar Dromi Ashdod.dwg		
לביצוע	למכור בלבד	לעיון בלבד

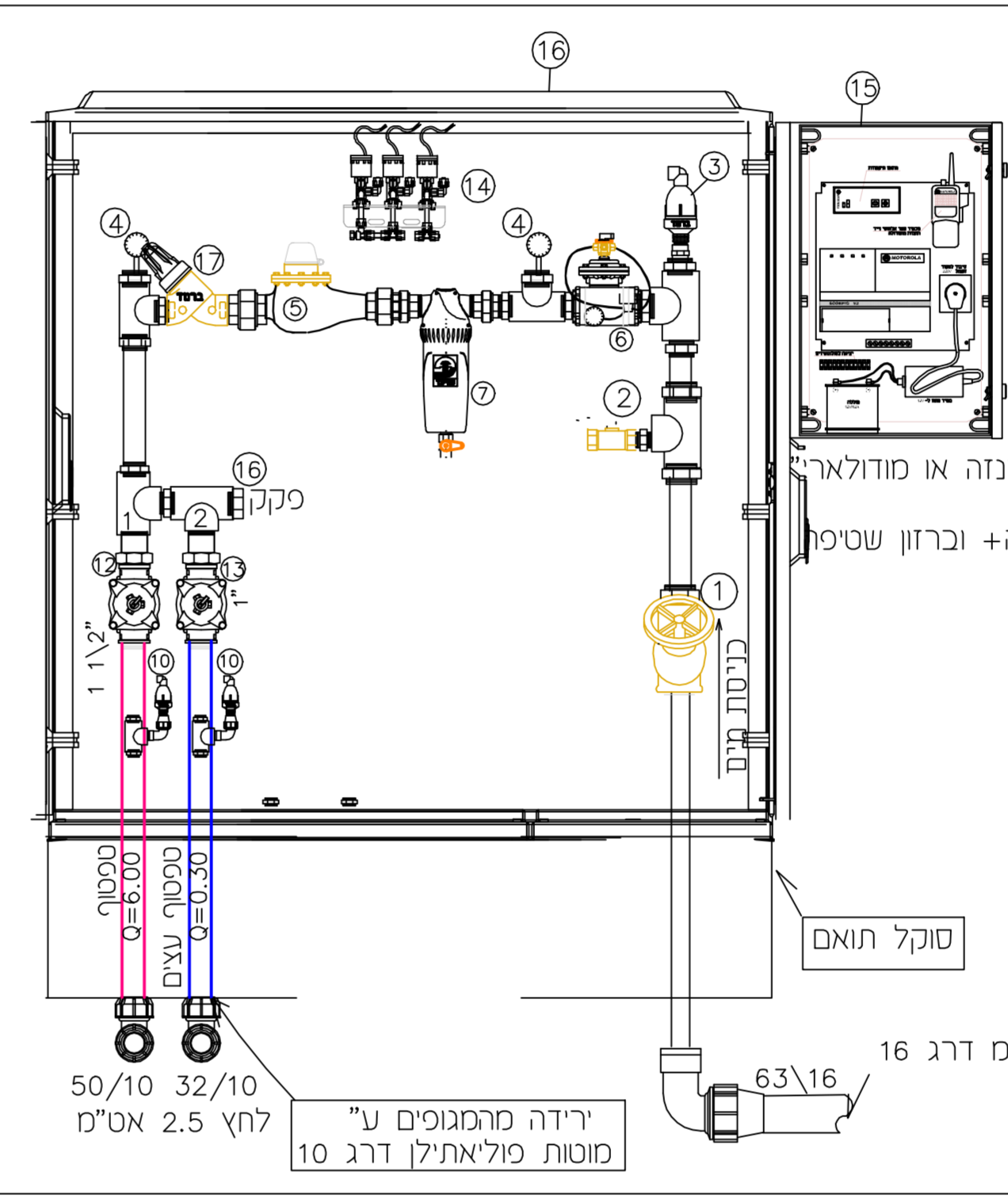
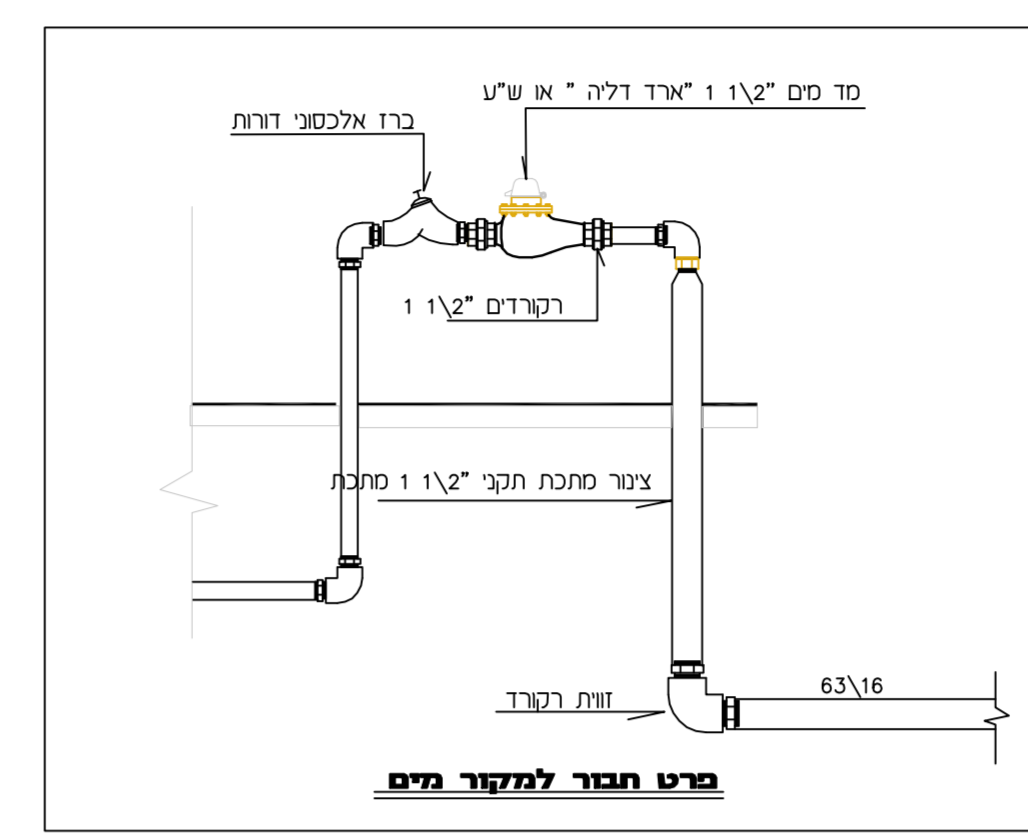
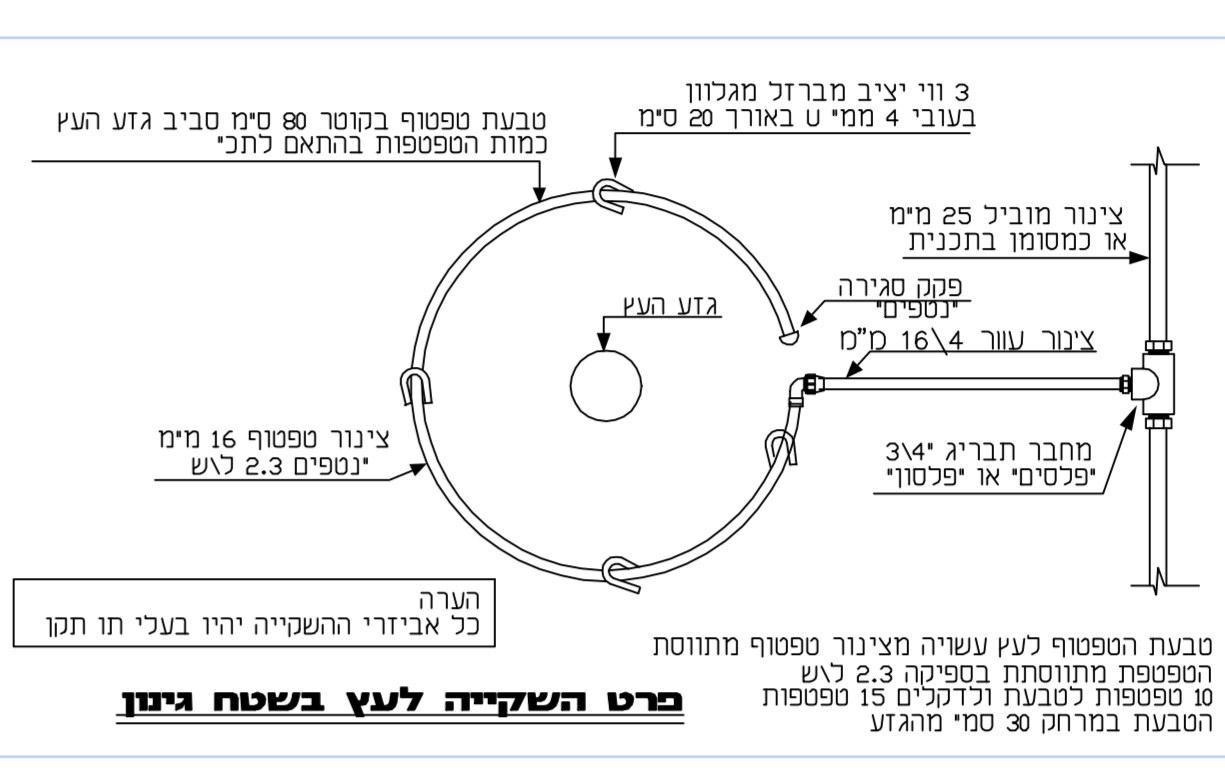
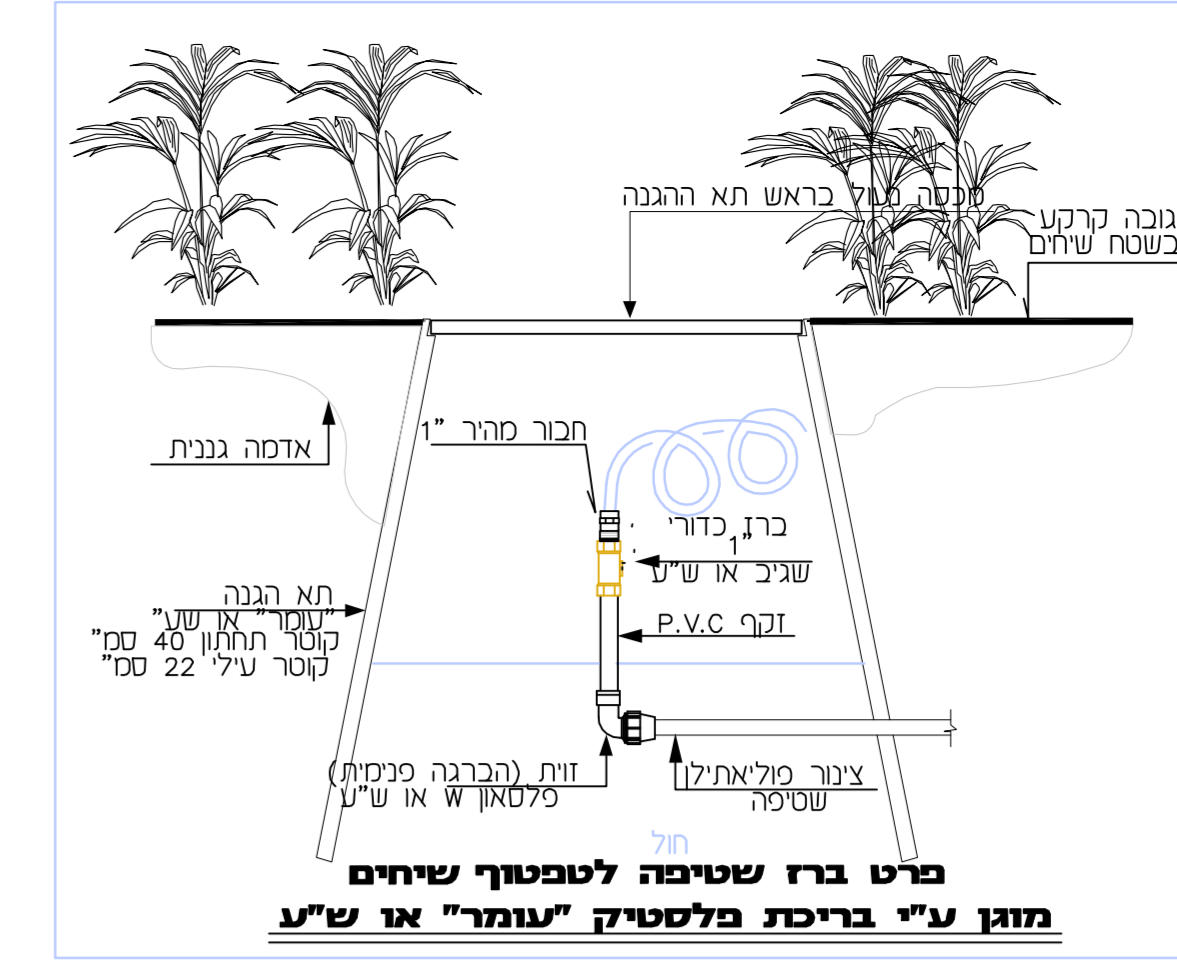
יגאל שטיינמץ
Igal Steinmetz
אדריכלות נוף ונגישות בע"מ
Landscape Arch. & Accessibility Ltd
www.igalst.co.il igal@igalst.co.il
טל' 08-9411834 פקס 054-2440626

המבצע אחראי לבדיקת המידות והתאמתן במקום. על המבצע לבקר את כל המידות ותוכנית ועל כל שעות או אי התאמה עיני לודיע לחתונתו. אין להפיק מידות ע"פ מדידה בתכנית.



טבלת המעלה לחודשי שני - שנתיים ראשונות

Table with 8 columns: מס' סמך, סוג הגידול, שיטת השקיה, שטח במ"ר, שעות השקיה, מס' סמך, מס' סמך, נהג להפעלה, מסך השקיה.



- 1) ברז אלכסני ראשי אלכסני 1 1/2" ו "דורות" או שע"
2) ברז כדור 3/4" + מחבר מחיר עבור שיטה "שגיב" או שע"
3) משחור אוור משובל "איר" או שע"
4) שטון לחץ גלצרון כולל בושנינג ל-10 בר
5) מד מס רב זרמי עם פלט חשמלי כל 10 ל" "ארד דליה" או שע" 1 1/2"
6) מנקה הדרואלי ראשי 1 1/2" ברנוזה + נוטון "ברסד" או "גל דותח" כולל רקורד ברנוזה או מולארי
7) לוחץ של שע" 2.5 אט"מ + ציאה לפי פיקוד (המנקה והנוטון יהו סמאה חברה).
8) מסנן ארוך "נענעד" או שע" 1 1/2" ו 120 משי מותאם ל-10 בר שחר +מורה תמסיה +ברזון שטיפ
9) אבטי ואקום על צנור
10) מנקה הדרואלי 1 1/2" ברנוזה "ברסד" 40R או שע" +ברזון 1 1/8" ברנוזה
11) מנקה הדרואלי 1" ברנוזה "ברסד" 40R או שע" +ברזון 1 1/8" ברנוזה
12) פסי סולאריים מרובי כולל זות הרובה והתחבית כגב ארון התנה
13) סולאריים מסוג 982 "ברסד" זו גדי מותאם למחשבי השקיה "אגם" או "מסורולה"
14) מחשב השקיה "אגם" או "אקורד" על"פ הבחית העיריה.
15) ארון "אורליס" "בלומארד עם נג משופט או שע" +סוקל תאם.
16) שני הבקום מנעול מאסטר הרשות המקומית.
17) מלק
18) מסנן לחץ 1 1/2" ו גף פלזי "ברסד" או שע" אפסיה לפי דרישה צנורת פיקוד בקוטר 8 מ"מ דרג 10
19) צנור הונה סמולאטון בשטח 63 מ"מ דרג 16 WATER PE 100

Table with 2 columns: תואר, נחת. Lists various pipe and valve specifications.

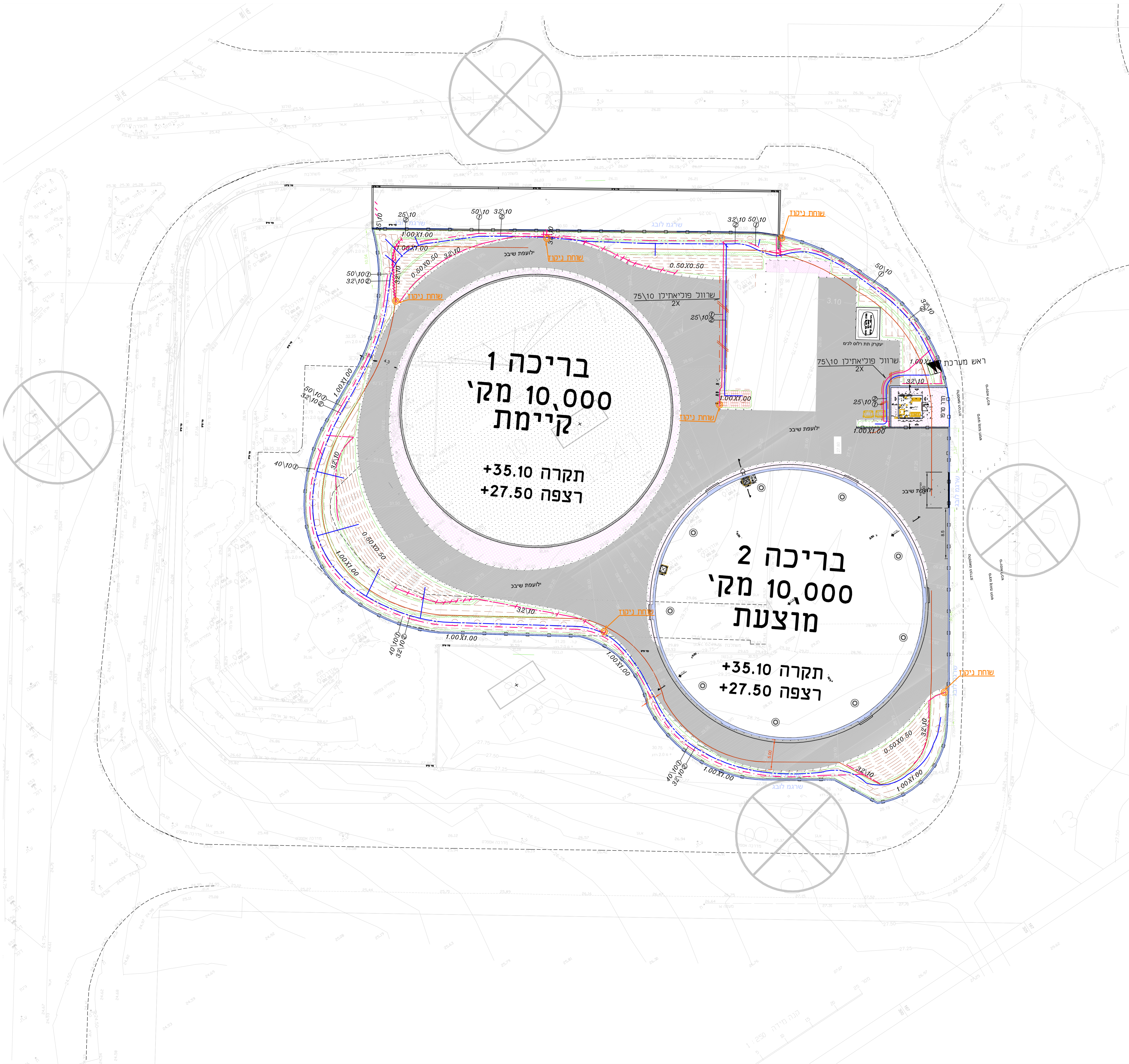
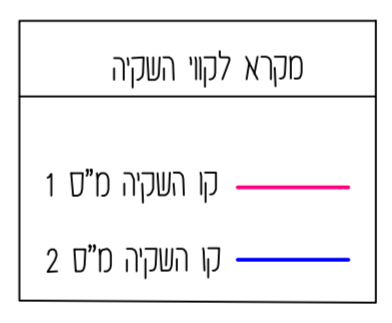


Table with 2 columns: תאריך, שונוים. Lists dates and revision numbers.

תוכניות בסיס

Table with 2 columns: נושא, שם התוכנית. Lists project details.

שם המוסד: איחוד המהנדסים

שם הפרויקט: מאגר מים דרומי אשדוד

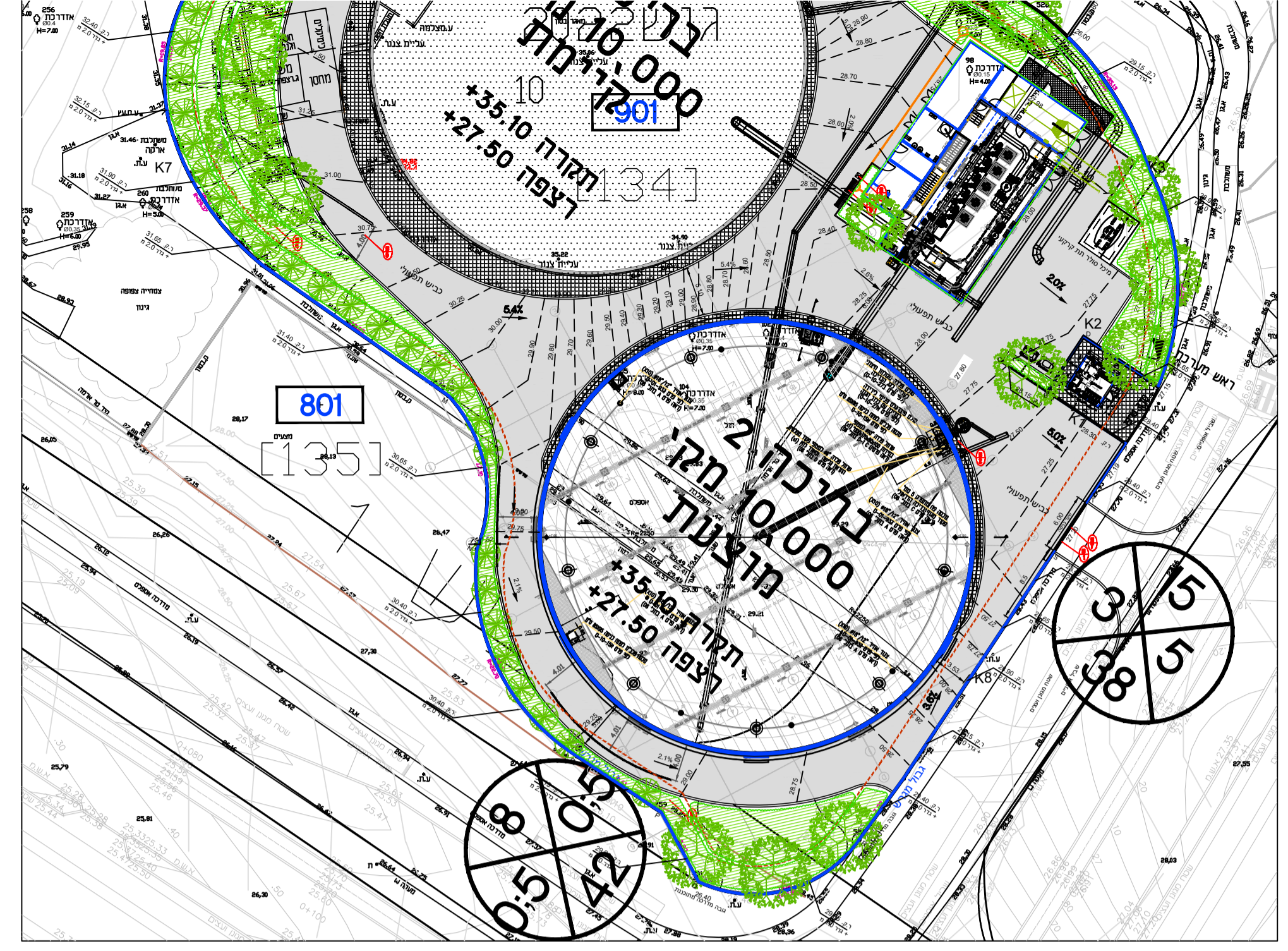
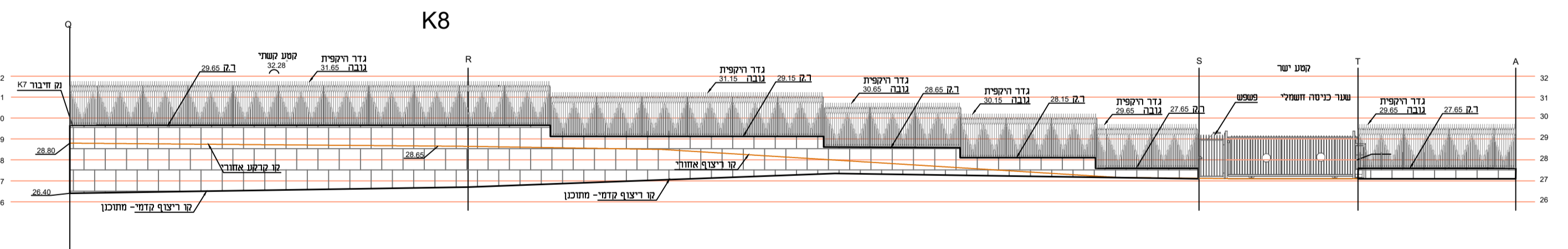
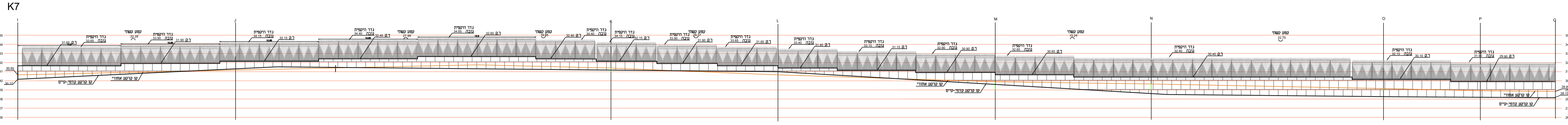
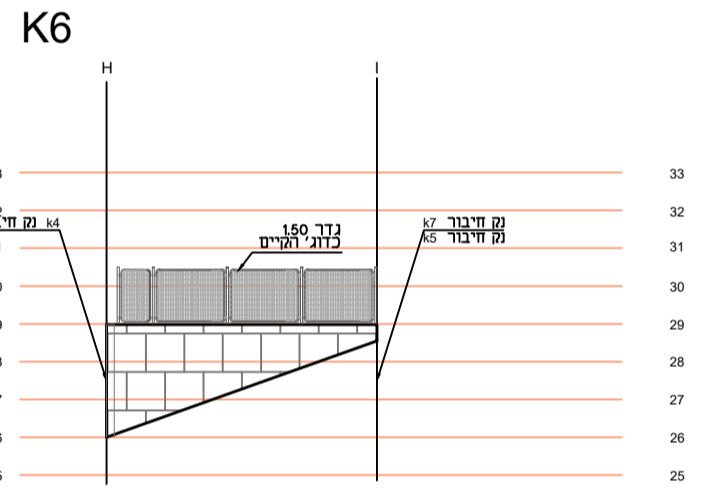
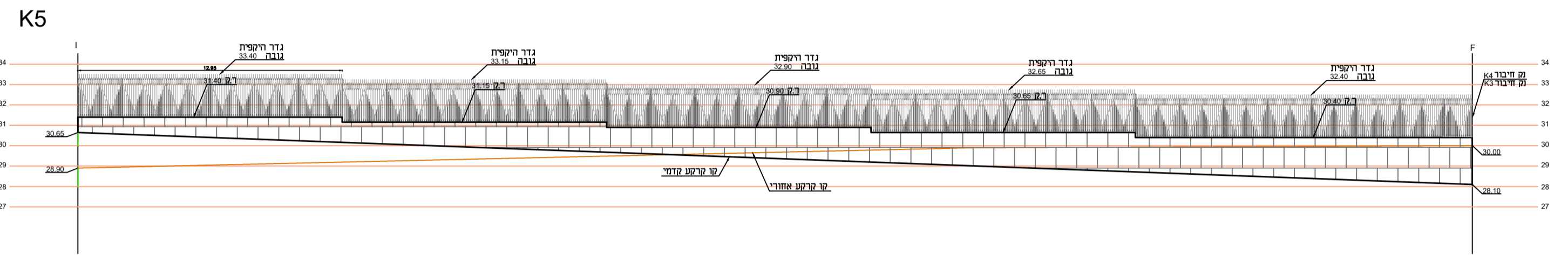
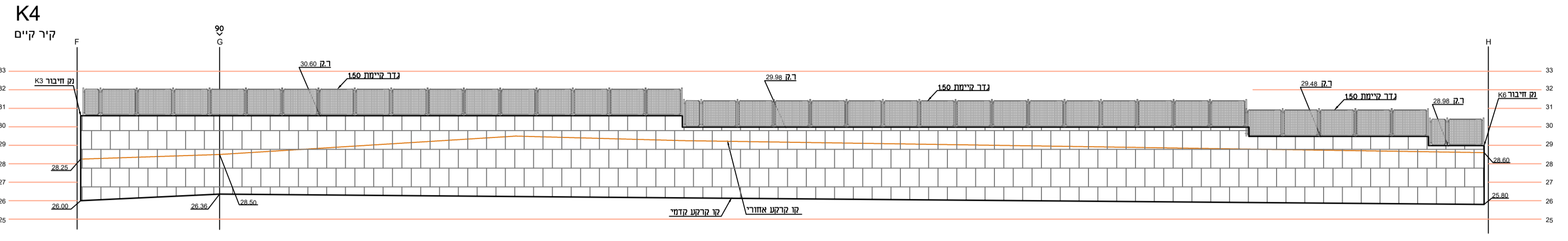
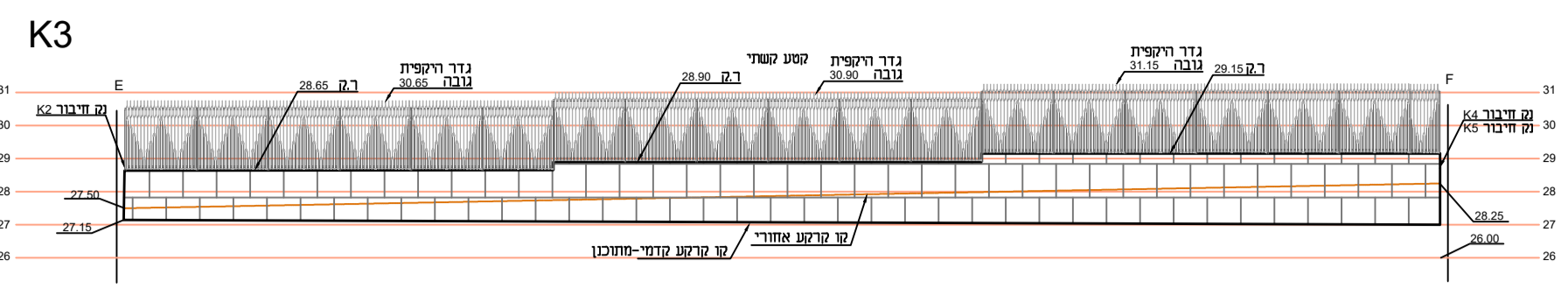
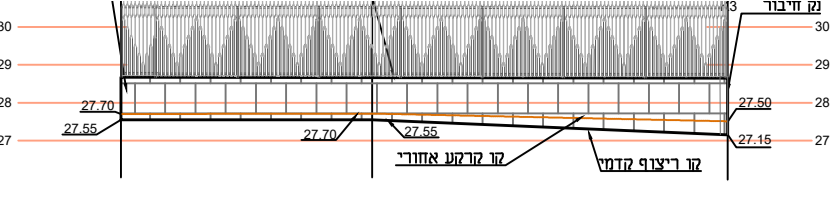
שם התכנית: תכנית השקיה

Table with 2 columns: תאריך תחילת עבודה, מס פרויקט-תכנית. Lists project dates and numbers.

Logo and name of the firm: Igal Steinmetz Landscape Arch.

פיקס 08-9419234 טל' 054-2440626 08-9411834

הבנוע אחראי לבדיקת מידות והתאמתן במקום על התבצע בקנה את כל המידות והתכנית ועל כל טעות או אי התאמה עליו להודיע למתכנן.



תכנית קנ"מ 1:500

	קונקרטי
	אספלט
	אבנים
	עשב
	עצים
	גדר
	קיר
	מדרגות
	מעלה
	מערכת ניקוז
	מערכת חשמל
	מערכת מים
	מערכת ביוב
	כביש
	מדרכה
	מעלה
	מטה
	מעלה
	מטה

שם הפרויקט	שטח	תאריך	מחבר
פרויקט תחילת עבודה	11/11/2021	251-08	14/08/2020
מספר תוכנית	4607-MED-SOF.dwg	תאריך	17/03/2026
מחזור/זעק אחר		מחזור	01
מחזור		מחזור	

איחוד המהנדסים
מאגר דרומי אשדוד

תאריך תחילת עבודה	11/11/2021	מספר תוכנית	251-08
מספר פרויקט-תכנית	01	תאריך	17/03/2026
מחזור	01	מחזור	01
מחזור		מחזור	

251 - Maagar Dromi Ashdod.dwg

יגאל שטיינמץ
Igal Steinmetz

אזריכלות נוף ותנישות בע"מ
Landscape Arch. & Accessibility Ltd

www.igalst.co.il igalst@igalst.co.il

08-9419234 פקס 054-2440626 נייד 08-94118

אחראי לבידוק המידות והתאמתן במקום
בצע לבקור את כל המידות ותכנית ועל כל טעות או
אמה עליו להודיע למתכנן
פיקוד מידות ע"פ מדידה בתכנית

עיריית אשדוד

חברת פרטים
לפיתוח נורף

שינויים

תאריך	שינוי	תפוצה
-------	-------	-------

שם המזמין

עיריית אשדוד

שם הפרויקט

מאגר מים דרומי אשדוד

שם התכנית

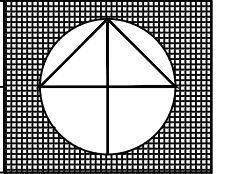
חברת פרטים

11/11/2021

תאריך תחילת עבודה

251-09

מס. פרויקט-תכנית



01

מהדורה

תאריך

24/03/2026

קנ"מ

תכנן

יגאל שטיינמץ

שרטט

שני טקה

ביקר

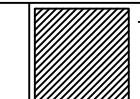
יגאל שטיינמץ

שם הקובץ

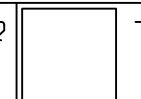
251-Maagar Dromi Ashdod.dwg



לביצוע

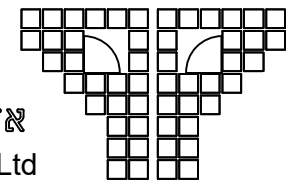


למכרז בלבד



לעיון בלבד

יגאל שטיינמץ
Igal Steinmetz



אדריכלות נוף ונגישות בע"מ
Landscape Arch. & Accessibility Ltd

www.igalst.co.il igal@igalst.co.il

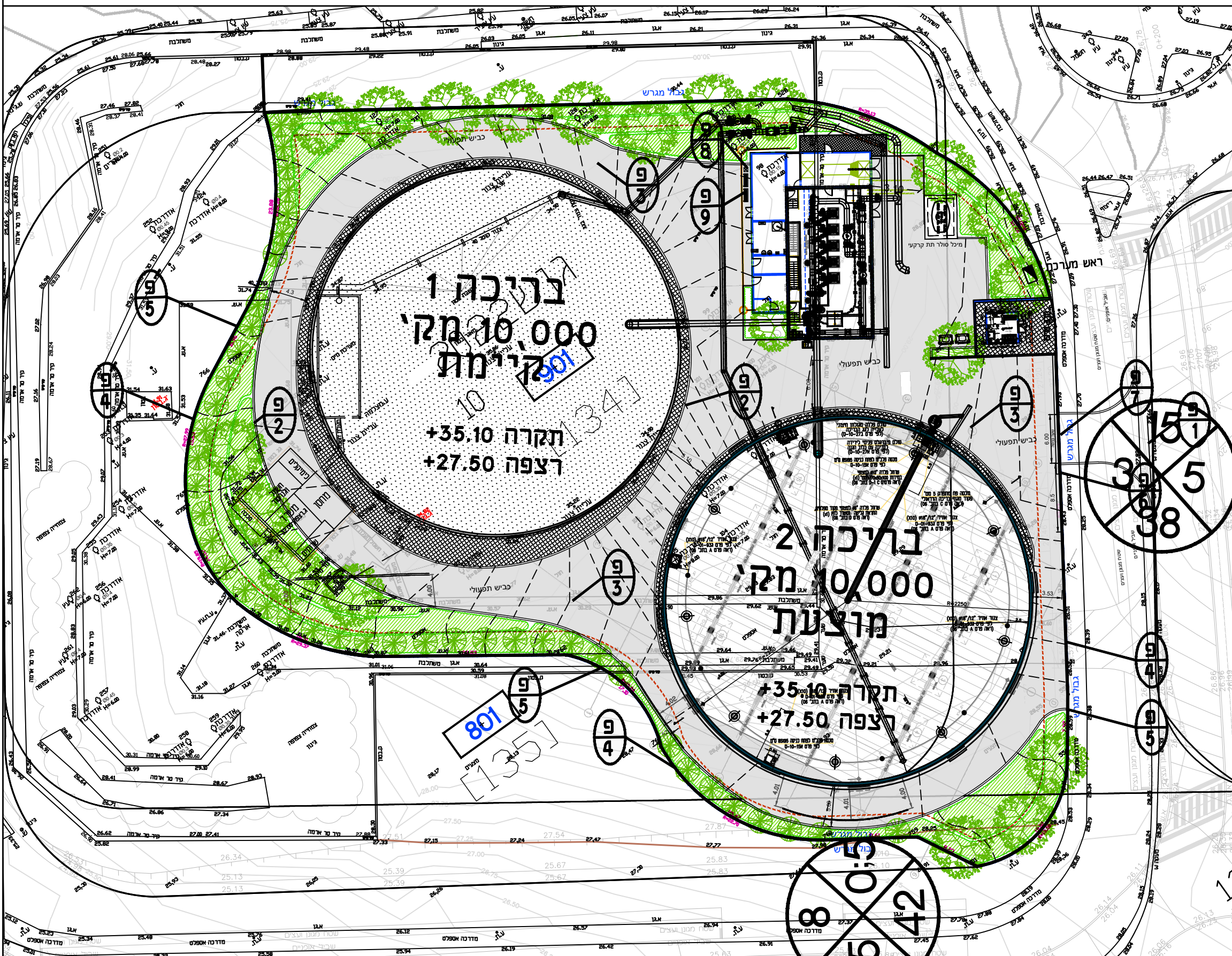
טל' 08-9411834 נייד 054-2440626 פקס 08-9419234

המבצע אחראי לבדיקת המידות והתאמתן במקום

על המבצע לבקר את כל המידות ותכנית ועל כל טעות או
אי התאמה עליו להודיע למתכנן

אין להפיק מידות ע"פ מדידה בתכנית

רשימת פרטים - מאגר מים דרומי אשדוד



- 1 אבן שפה מונמכת
- 2 אבן שפה
- 3 אספלט
- 4 קיר בטון חשוף
- 5 גדר היקפית
- 6 שער פישפא
- 7 שער חשמלי
- 8 אשפתון
- 9 ספסל

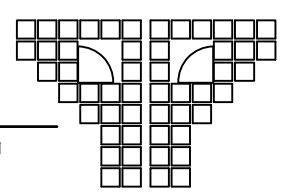
igal@igalst.co.il

054-2440626

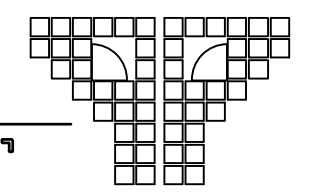
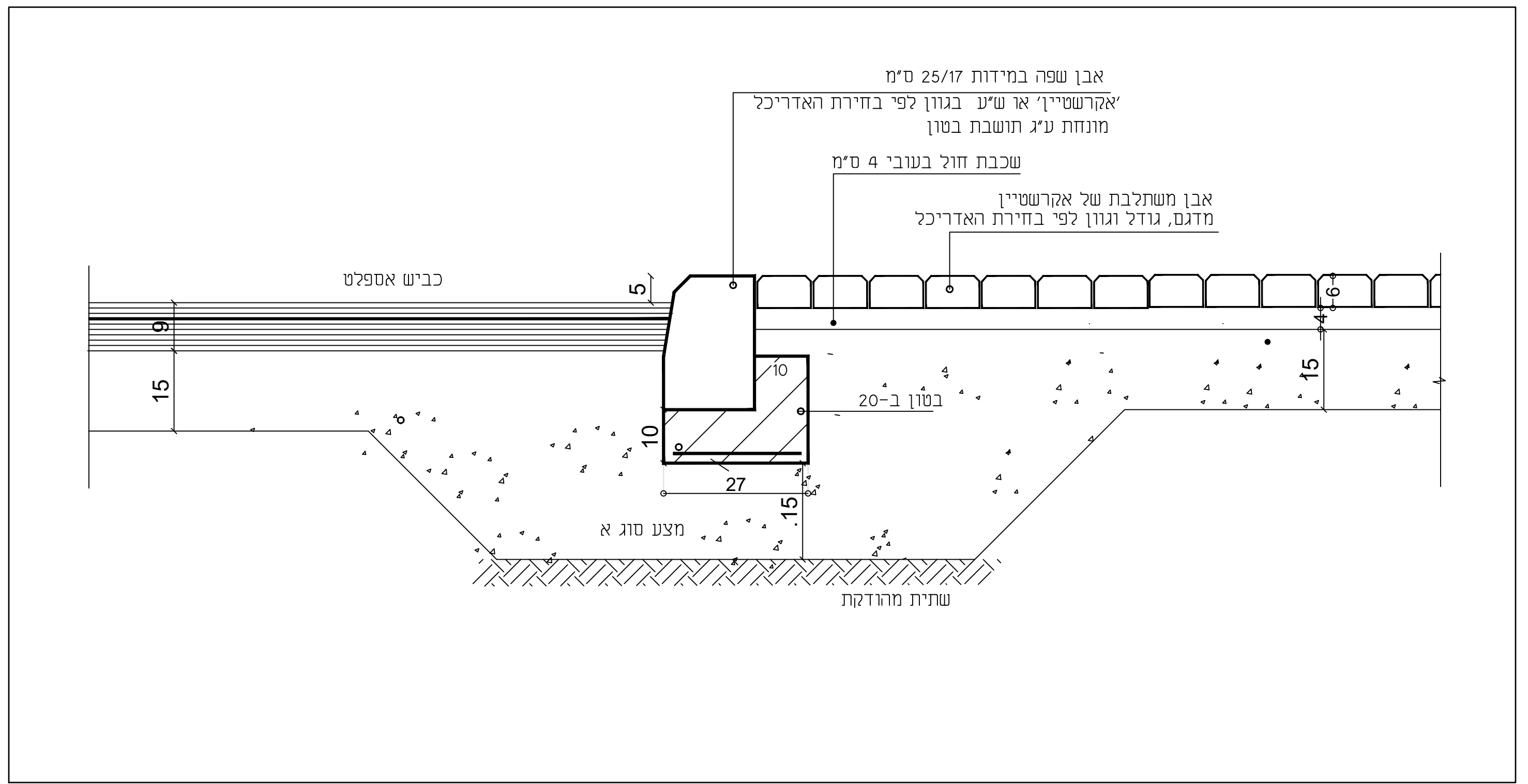
08-9411834

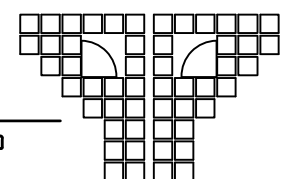
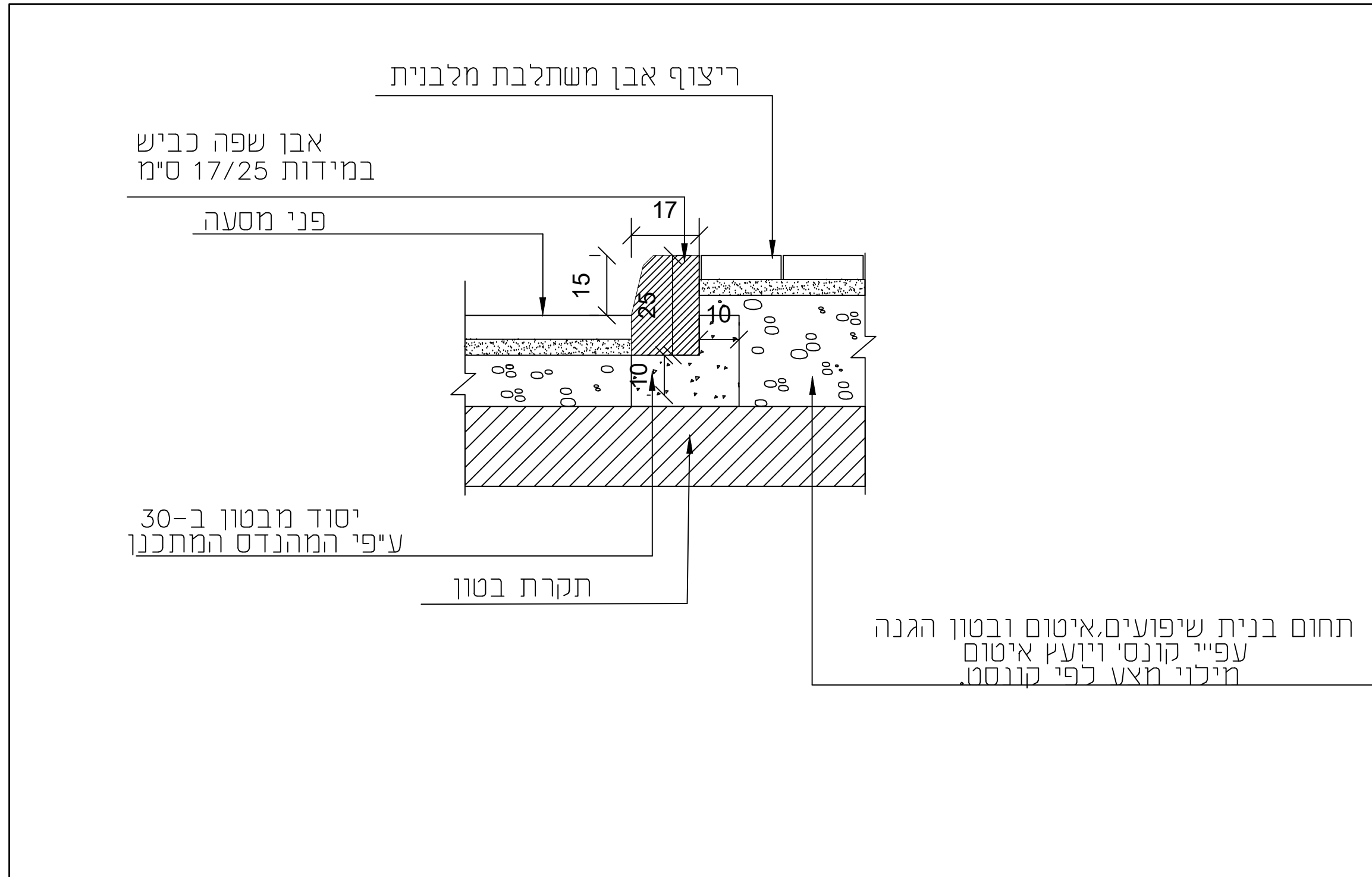
אדריכל נוף Landscape Arch.

יגאל שטיינמץ Igal Steinmetz

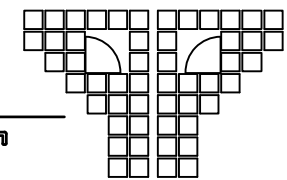
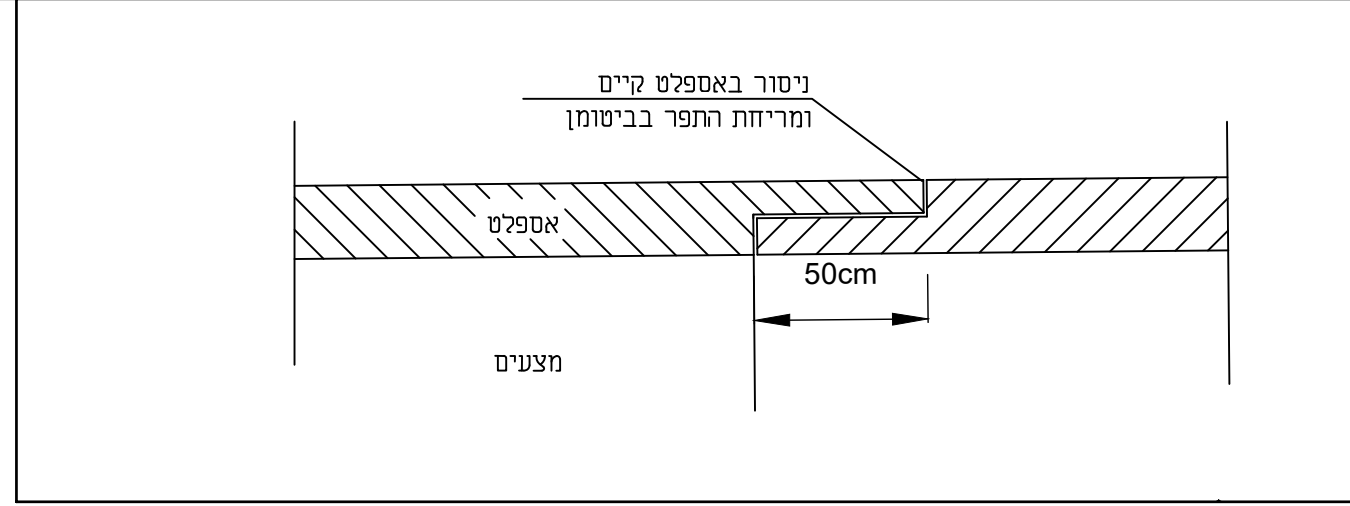
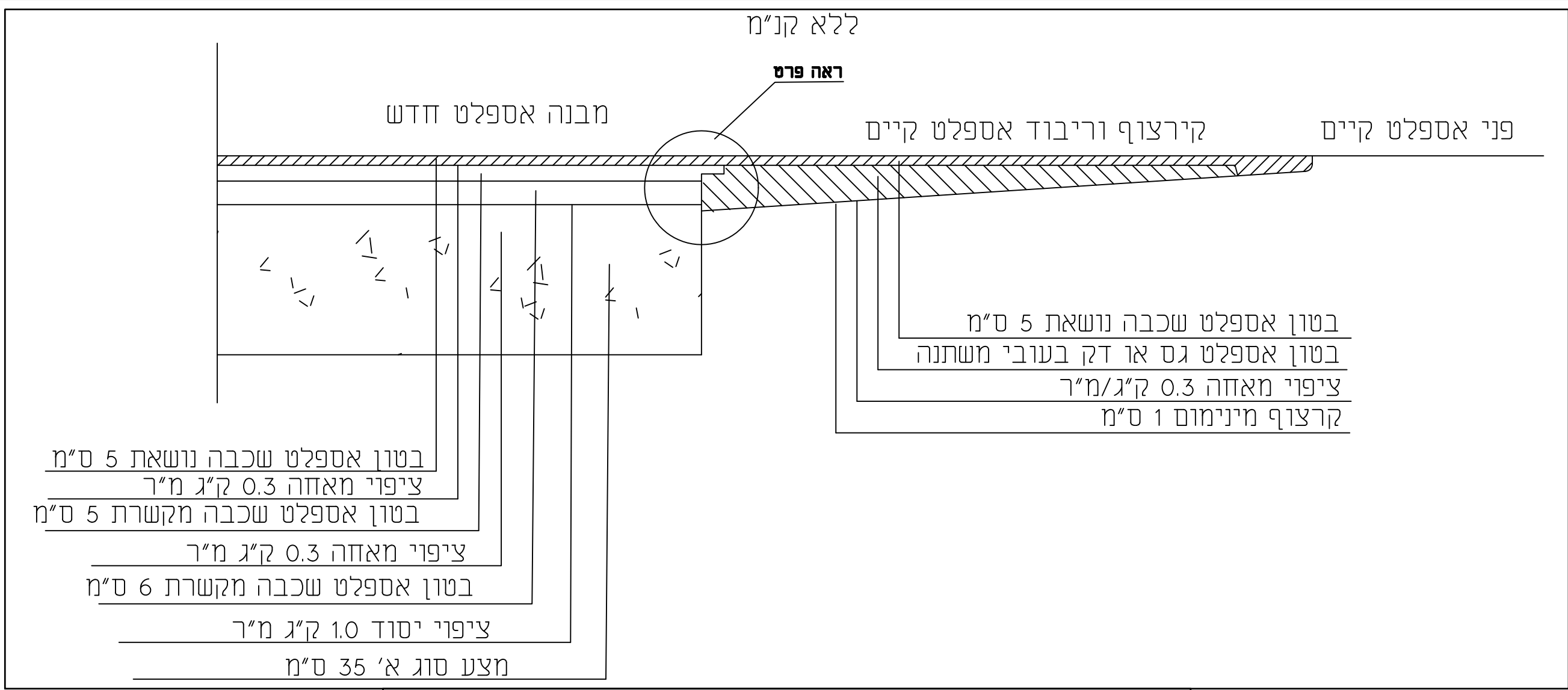


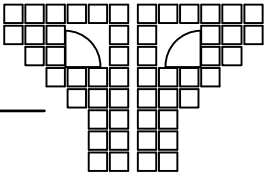
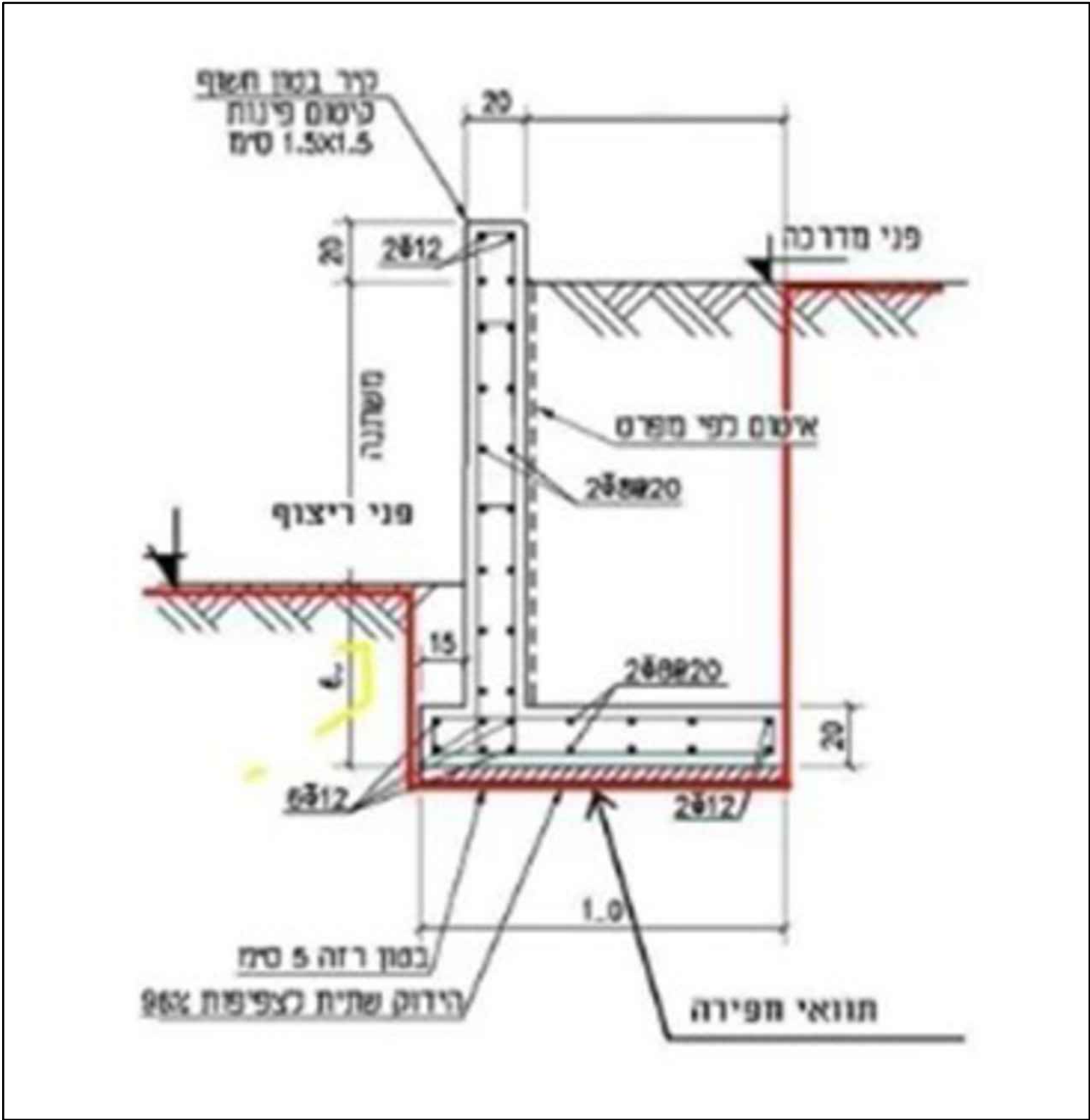
אבן שפה מונמכת





חיבור אספלט קיים לחדש



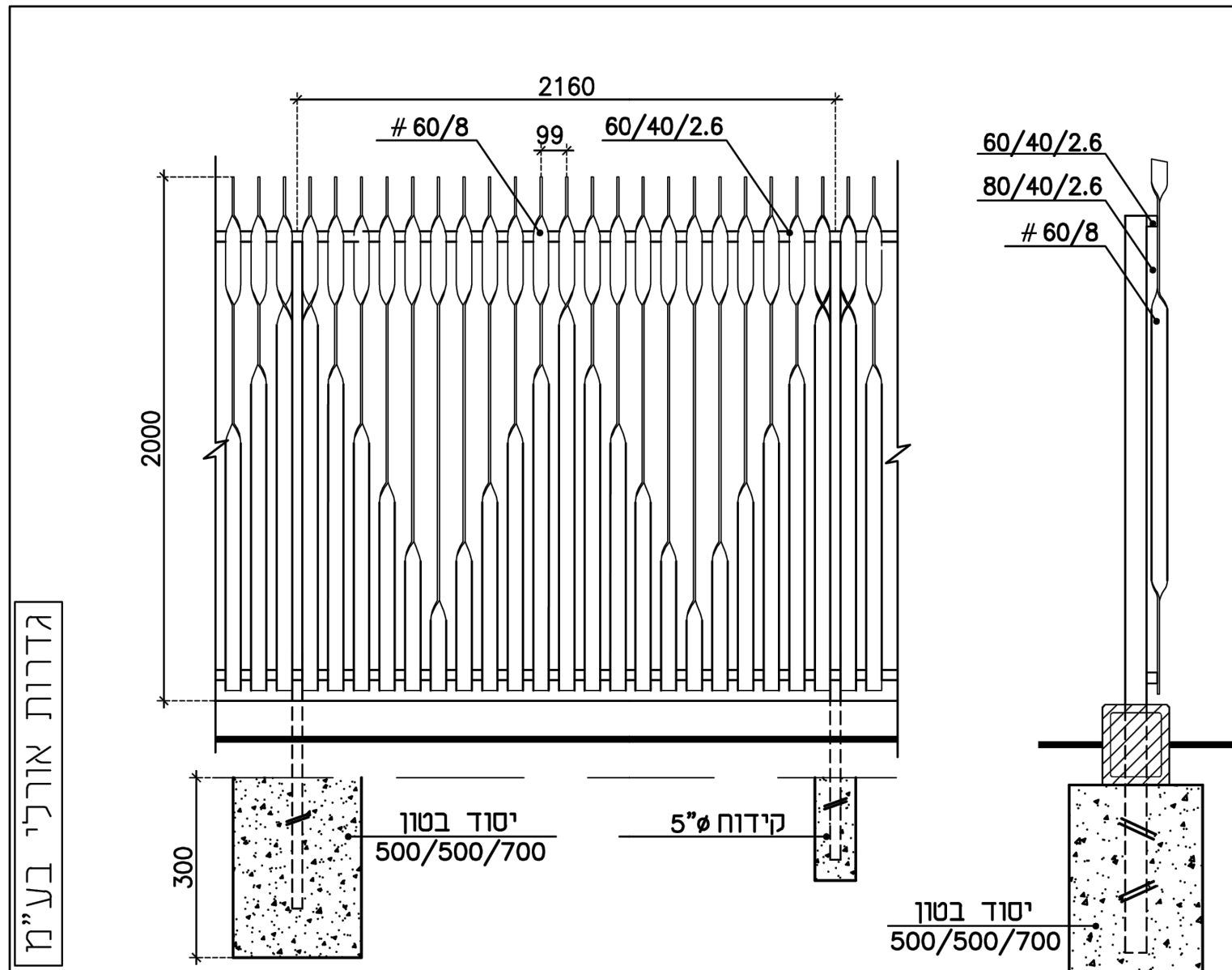


גדר גל משולשים

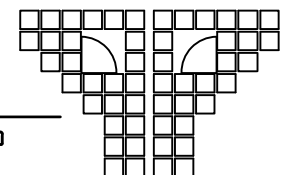
מק"ט 8007

תוצרת גדרות אורלי או ש"ע

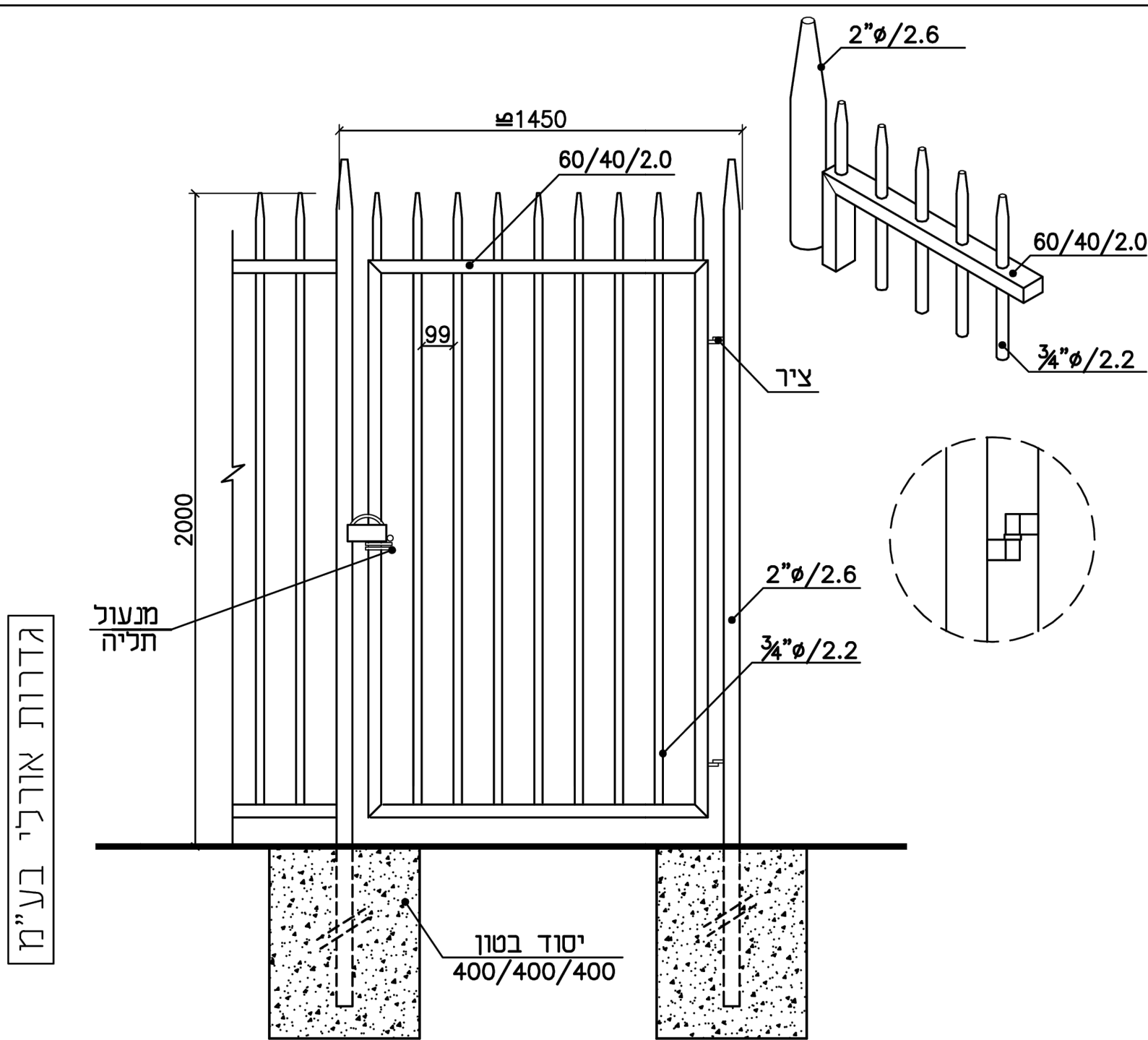
מתאים לתקן 4273



- היצורן שומד לעצמו את הזכות, במידת הצורך, לשנות מידות.
- השירות ללא קנ"מ
- כל הזכויות שמורות • מהדורת 2014
- ניתן לצבוע בשיטה אלקטרוסטטית באבקה.
- כל החלקים טבולים באבץ חם לאחר היצור, לפי ת"י 918.

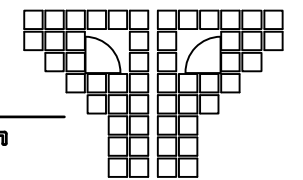


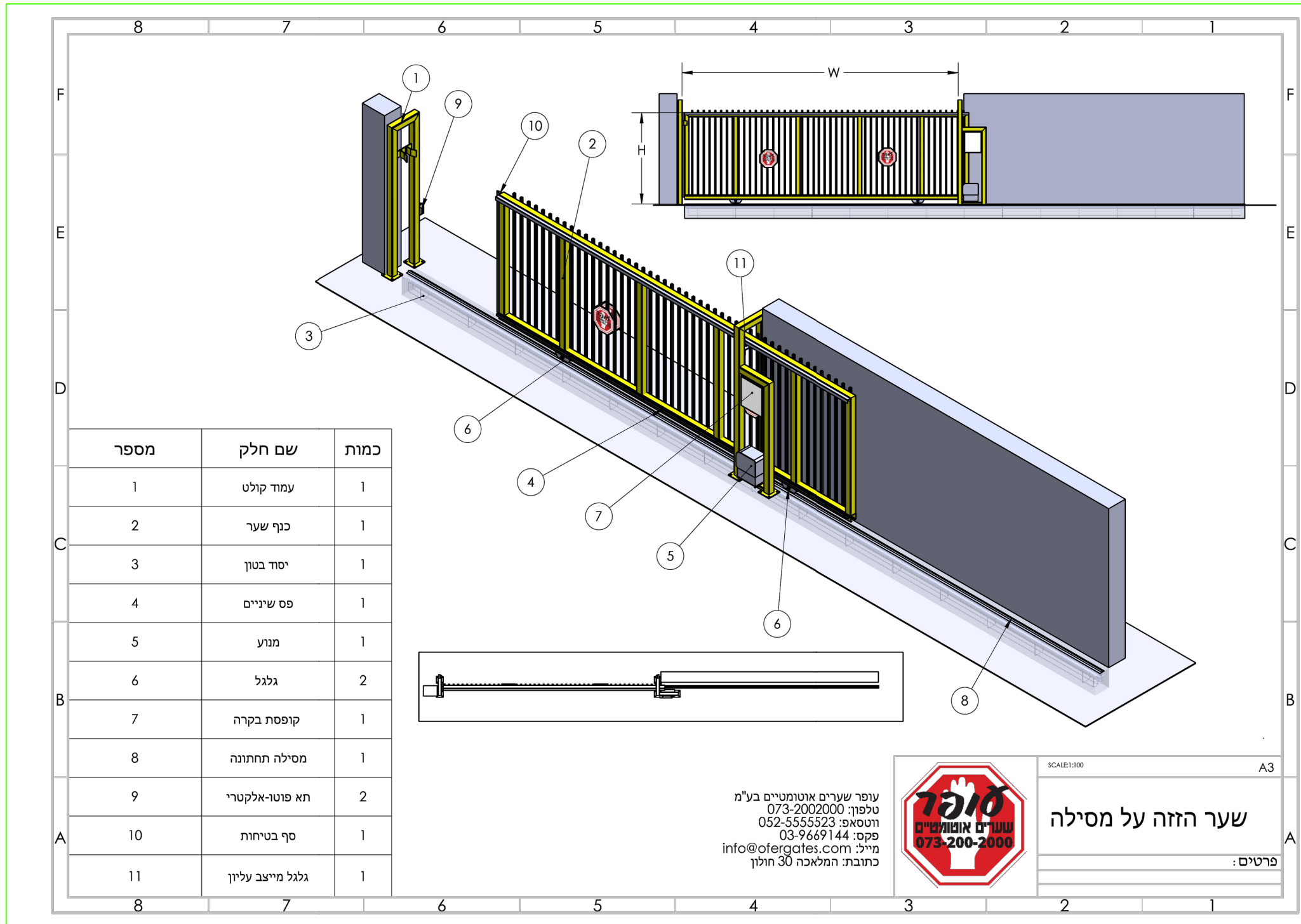
פישפש חנית
מס' קטלוגי 3001



גדרות אורלי בע"מ

- ניתן לצבוע בשיטה אלקטרוסטטית באבקה.
- כל החלקים טבולים באבץ חם לאחר היצור, לפי ת"י 918.
- היצרן שומר לעצמו את הזכות, במידת הצורך, לשנות מידות.
- השירות ללא קנ"מ
- כל הזכויות שמורות • מהדורת 2014



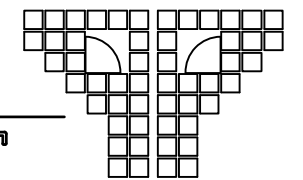


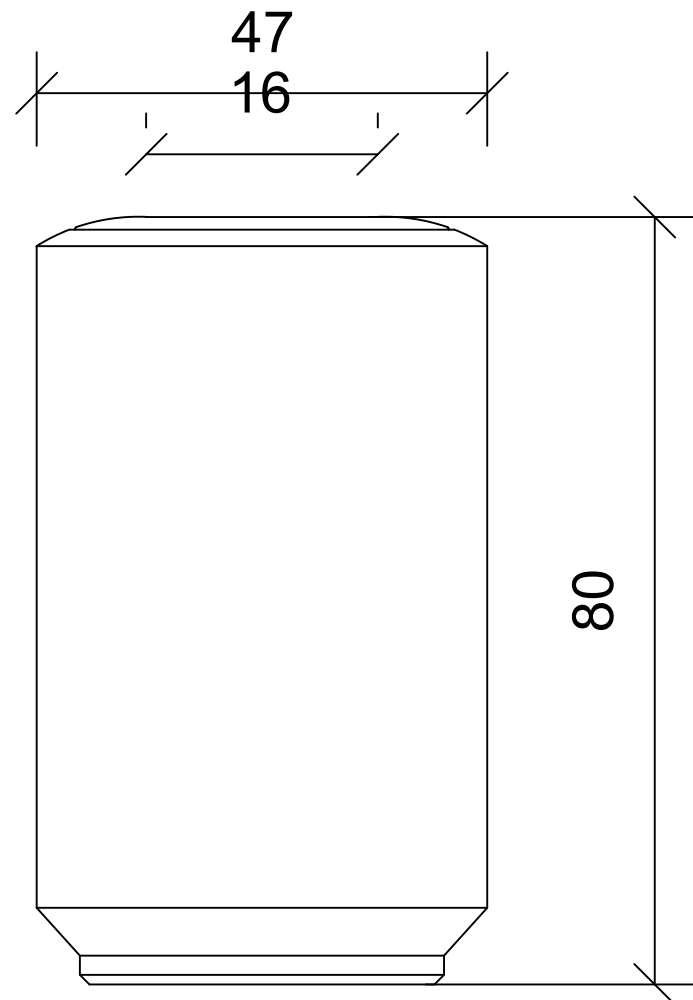
עופר שערים אוטומטיים בע"מ
 טלפון: 073-2002000
 ווטסאפ: 052-5555523
 פקס: 03-9669144
 מייל: info@ofergates.com
 כתובת: המלאכה 30 חולון



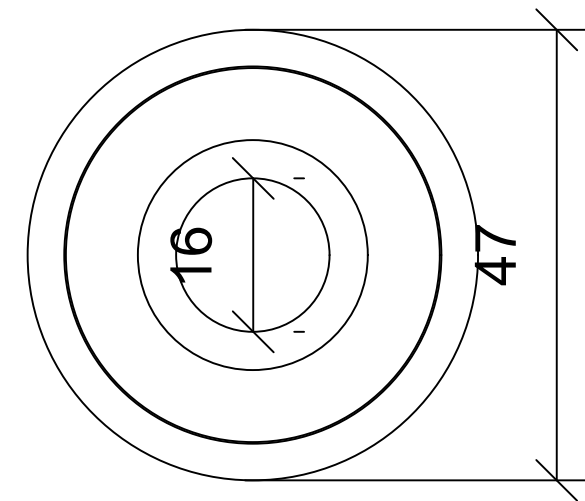
SCALE:1:100 A3
 שער הזה על מסילה
 פרטים:

תוצרת עופר שערים או ש"ע



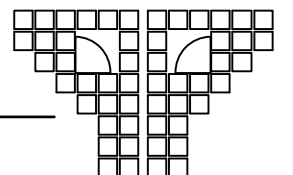


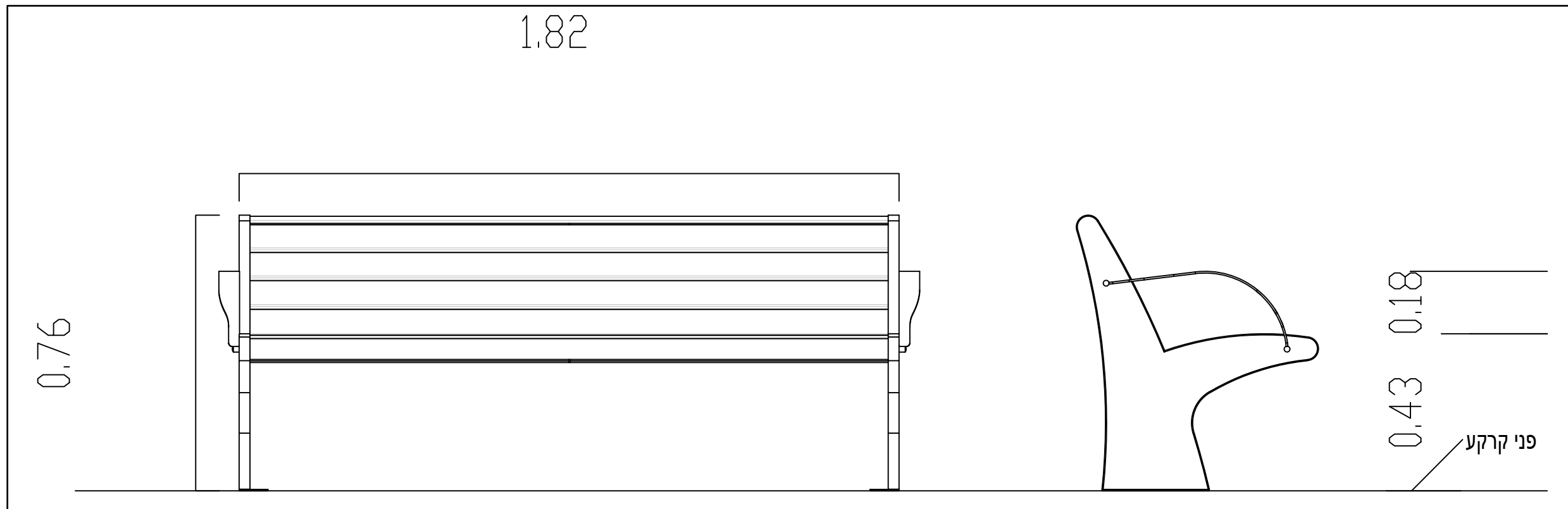
חזית קנ"מ 1:10



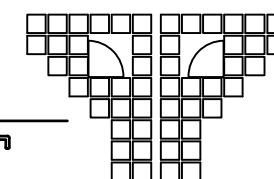
מבט על קנ"מ 1:10

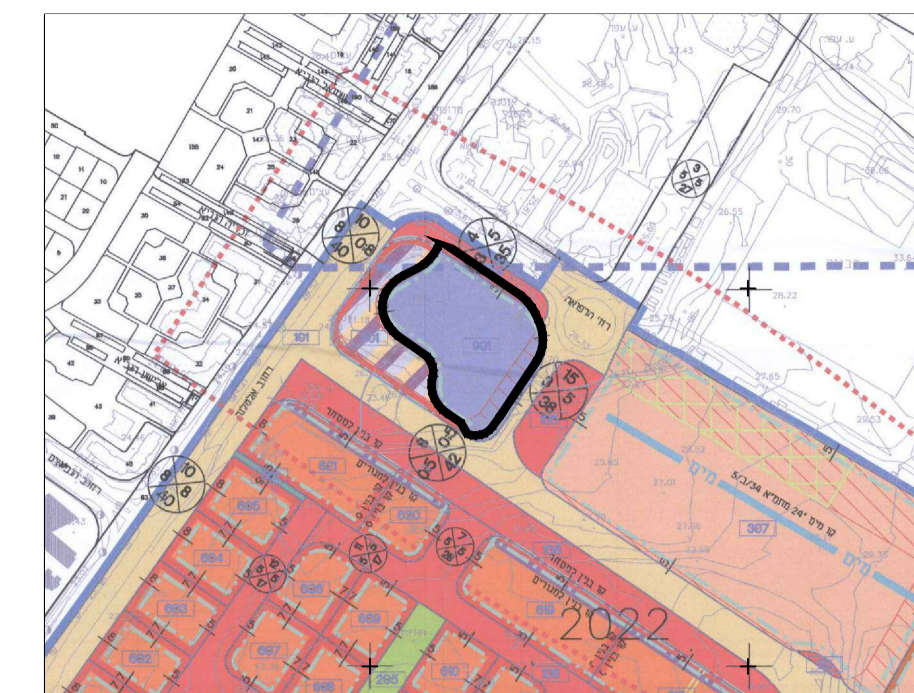
אשפתון 80 עם טבעת מתכת דגם אקרשטיין





ספסל דגם פלג
תוצ'י חברת שגב או ש"ע
מק"ט 1018

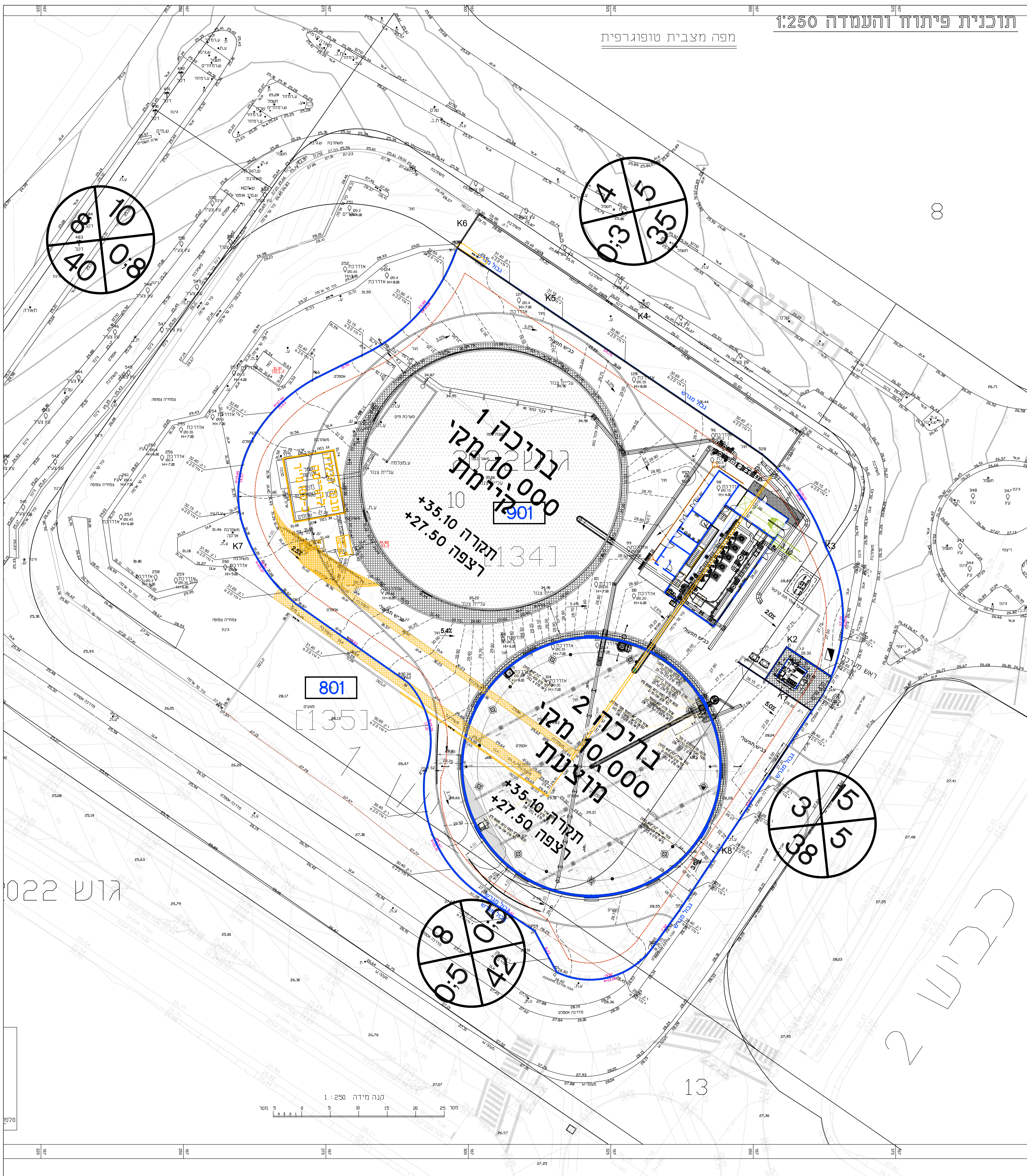




מקרא

תוכנית פיתוח והעמדה 1:250

מפה מצבית טופוגרפית



שינויים

תאריך	שנוי	תפוצה

הערות

1. שטח המגרש הוא 00000 ד'

תוכניות בסיס

נושא	שם התכנית	מתאריך	משרד
מדידה	MED-RSHOY2MEN-4607.dwg	28/07/2022	מאפסופ

שם המזמין

איחוד המהנדסים

שם הפרויקט

מאגר דרומי אשדוד

שם התכנית

תכנית פירוקים

תאריך חזית עבודה 11/11/2021

מס. פרויקט-תכנית 251- 10

קנינו 01

תאריך 23/03/2026

תכנון יגאל שטיינמץ

שרטוט גאל שטיינמץ

מחזור 01

ביקור יגאל שטיינמץ

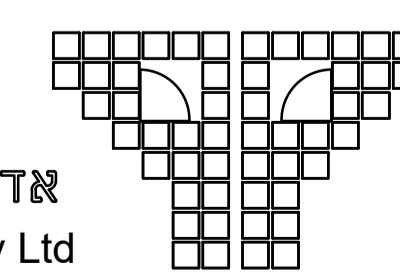
שם הקובץ 251 - Maagar Dromi Ashdod.dwg

לעיון בלבד

למכרז בלבד

לביצוע

יגאל שטיינמץ
Igal Steinmetz

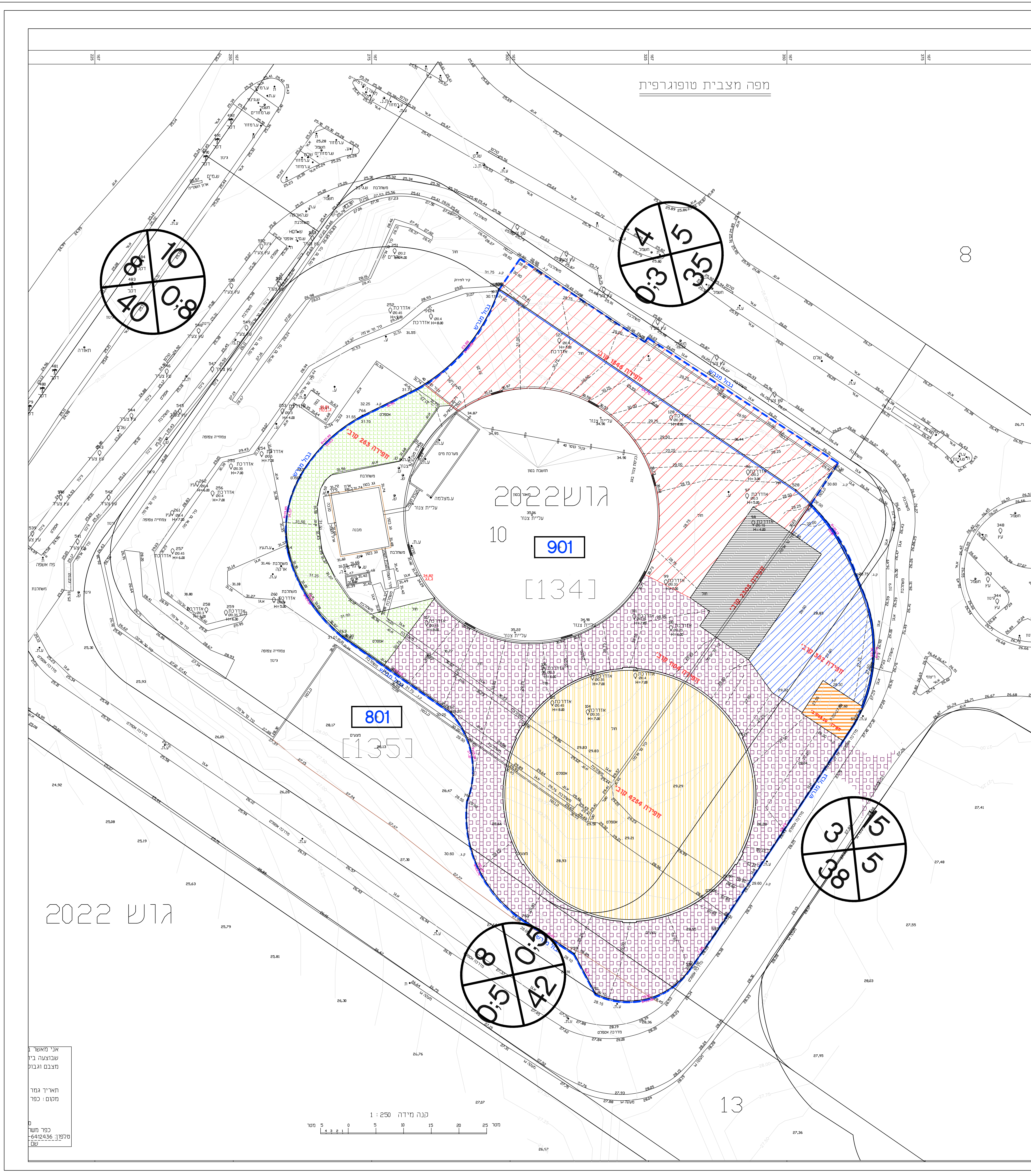


אדריכלות נוף ונגישות בע"מ
Landscape Arch. & Accessibility Ltd

www.igalst.co.il igal@igalst.co.il

08-9411834 'טל' 054-2440626 פקס' 08-9419234

המבצע אחראי לבדיקת המידות והתאמתן במקום
על המבצע לבקר את כל המידות ותכנית ועל כל טעות או
אי התאמה עליו להודיע למתכנן
אין להפיק מידות ע"פ מדידה בתכנית



- מקרא**
- גוש 1 - שטח חפירה 1546 מ"ק
 - גוש 2 - שטח חפירה 263 מ"ק
 - גוש 3 - שטח חפירה 104 מ"ק
 - גוש 4 - שטח חפירה 4254 מ"ק
 - גוש 5 - שטח חפירה 2305 מ"ק
 - גוש 6 - שטח חפירה 352 מ"ק
 - גוש 7 - שטח חפירה 55.20 מ"ק
- מהיכ שטח לחפירה : 9,880 מ"ק

הפועל לאתר אשפה מורשה באחריות המבצע - הורשה נכללת במסמכי המכרז.

תרשים סביבה
קני 1:2500

שנויים

חאיר	שנוים	חפצה

תוכנית בסיס

שוא	שם תוכנית	חאיר	חשד/יעץ אחראי
4607-MED-SOF.dwg		29/07/2022	סאח סמיר

שם במסמך: איחוד המהנדסים

שם הפרויקט: מאגר דרומי אשדוד

שם התכנית: נספח עבודות עפר

11/11/2021 חאיר תחילת עבודה

251-11 מס. פרויקט-תוכנית

01 מהדורה תאריך: 23/03/2026 קני 1:250

חכנ: נגה שטיינמץ שרמט: גרביץ נדומיה ביקר: יגאל שטיינמץ

שם התוכנית: 251 - Moqor Dromi Ashdod.dwg

קניון כלבד: למכרז כלבד: לביצוע:

יגאל שטיינמץ
Igal Steinmetz

אדריכלות נוף ונגישות בעים
Landscape Arch. & Accessibility Ltd
www.igabst.co.il igal@igabst.co.il

טל' 08-9411834 (י"ד) 054-2440626 (פ) 06-9419234

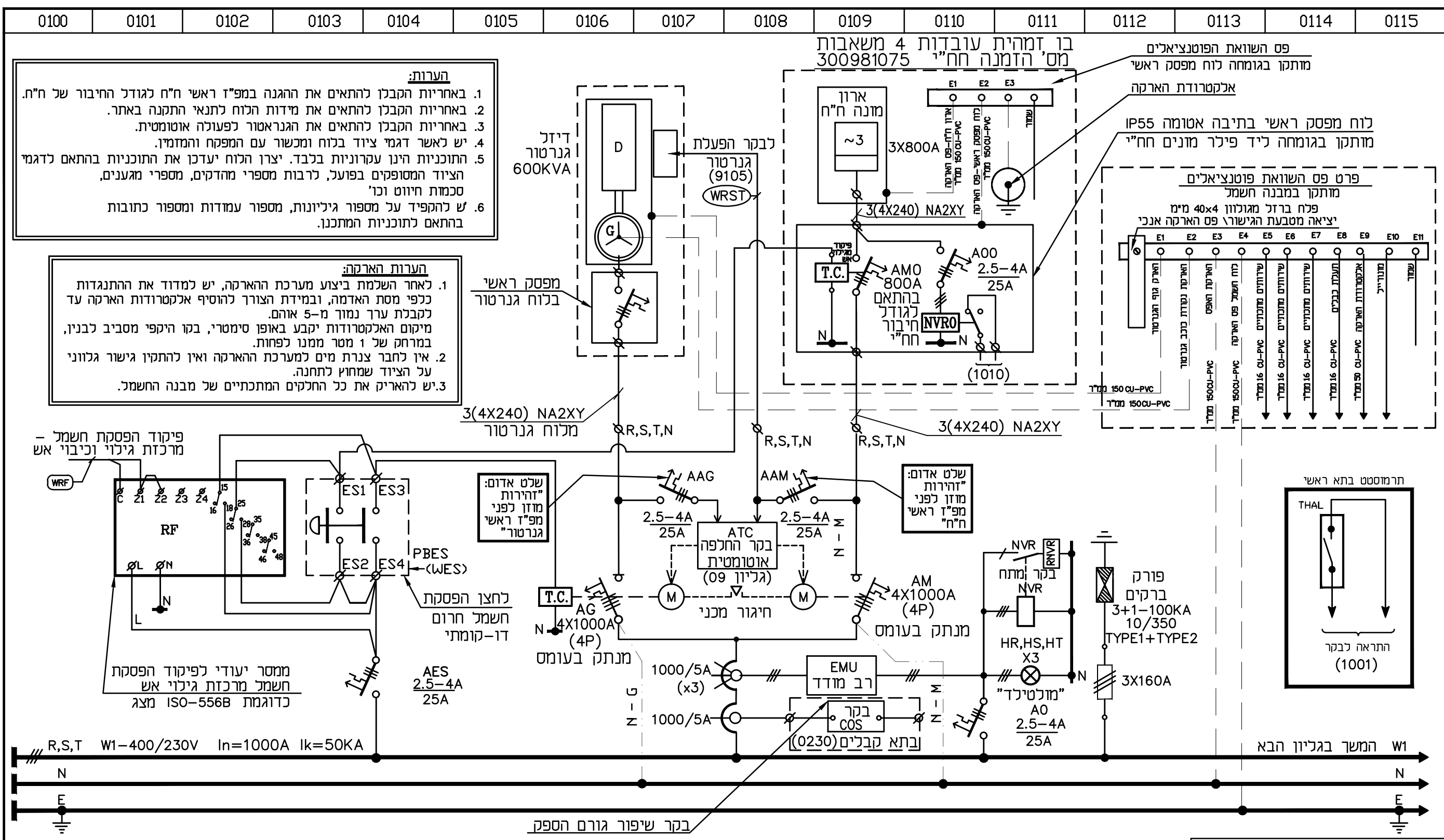
המבצע אחראי לבידוק תחילת והאחריות בהתאם.
על המבצע לבדוק את כל המידות והתכנית ועל כל שטח או אי רחמאה עליו לדויע למתכנן.
אי לופיק מידות עיפ מידה בתכנית.

אני מאשר
שבוצעה ביי
מצבם וגבול
חאיר גמר
מקום: כפר

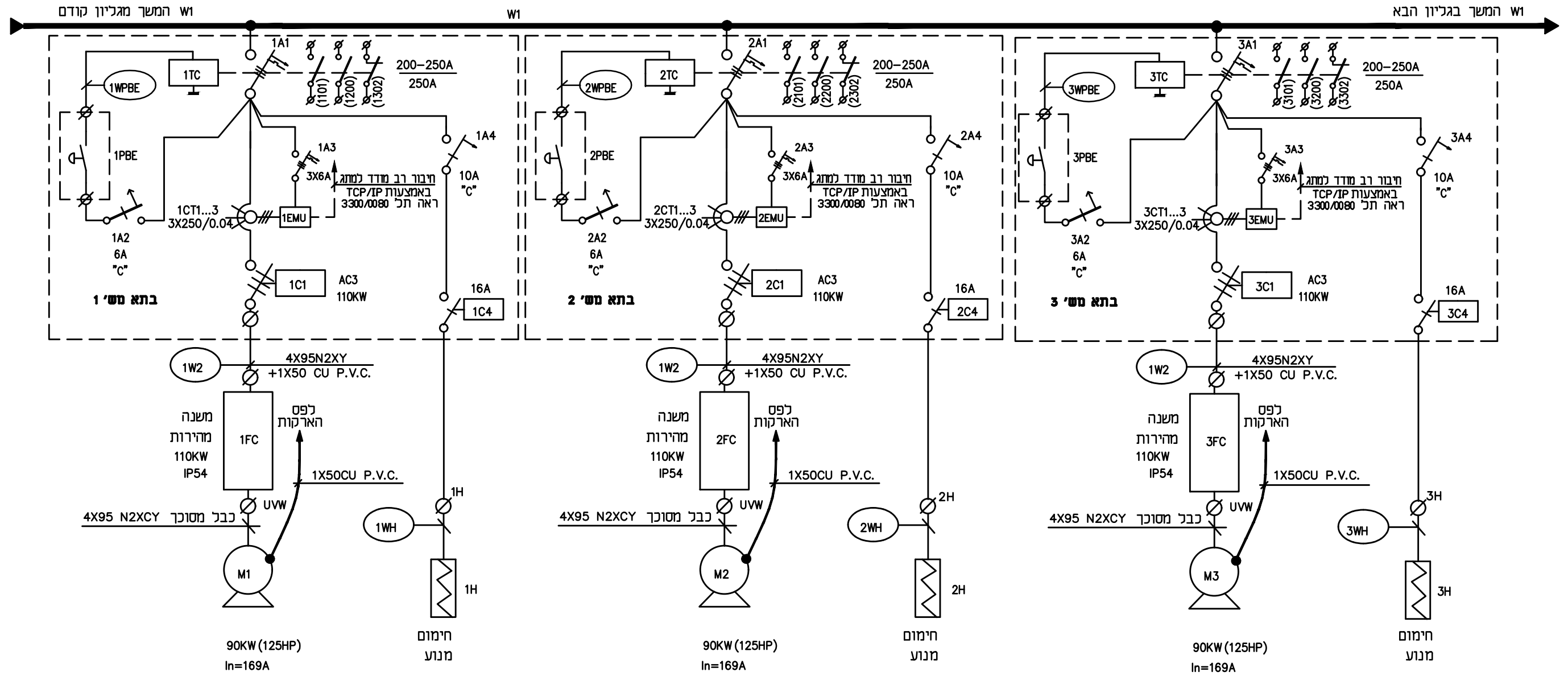


שרטוט מס'	שם התכנית	מדות הגליון	מהדורה מס'	תאריך עדכון	תכנית מצ"ב
3300/1001	מתקן חשמל - תשתית צנרת באתר.	841x1188	02	17.05.2026	✓
3300/1002	מתקן חשמל-כח ותקשורת	841x1500	02	17.05.2026	✓
3300/1003	מתקן חשמל-מאור ותקשורת	841x1400	02	17.05.2026	✓
3300/1004	הארקת יסוד	1800X841	02		
3300/3001	מתקן חשמל - הארקת יסוד פרטים.	594X841	02	17.05.2026	✓
3300/3003	מתקן חשמל - פרט פס השוואת פוטנציאלים.	297X420	02	17.05.2026	✓
3300/3004	מתקן חשמל - פרטים - סולמות כבלים.	297X420	02	17.05.2026	✓
3300/3005	מתקן חשמל - פרט יחידות חיבור קיר חשמל.	297X420	02	17.05.2026	✓
3300/3006	מתקן חשמל - מקרא והערות.	297X420	02	17.05.2026	✓
3300/3007	מתקן חשמל - פרט יסוד לבריכה חפירה - פרטים.	297X420	02	17.05.2026	✓

 METRA WATT ELECTRICAL & CONTROL ENGINEERING מטרה - וט הנדסת חשמל ובקרה 2009 בע"מ בית אמרדז, רד"י חשדון 32 ת.ד. 7104 פתח תקווה 4961727 טלפון 03-9216440 דוא"ל office@metra-watt.com		עבור : איחוד מהנדסים לעבודות מים	תאריך עדכון 17.05.2026
FOR :		מתקן: אשדוד - רובע מיוחד - מרכז מים דרומי מכון שאיבה ובריכת 10000 מ"ק	
PLANT:		נושא : רשימת תוכניות	
TITLE :		המבצע אחראי לבדיקת המידות ולהתאמתם במקום על המבצע לבקר את כל המידות פרטי הצידוד ופרטי פיקוד ועל כל טעות, אי התאמה עליו להודיע למתכנן. שרטוט זה הינו רכוש בלעדי של מטרה-וט בע"מ. אין להעתיק ממנו, להראותו לצד שלישי או להשתמש בו לכל מטרה שהיא ללא הרשאה בכתב ממטרה-וט בע"מ.	
DRW. No. 3300/0000	שרטוט מס'	PAGE 3_ דף FROM 3_ מתוך	REV. מהדורה 02
SCALE : ק"מ 1/53	SIZE מידות 210 x 297		

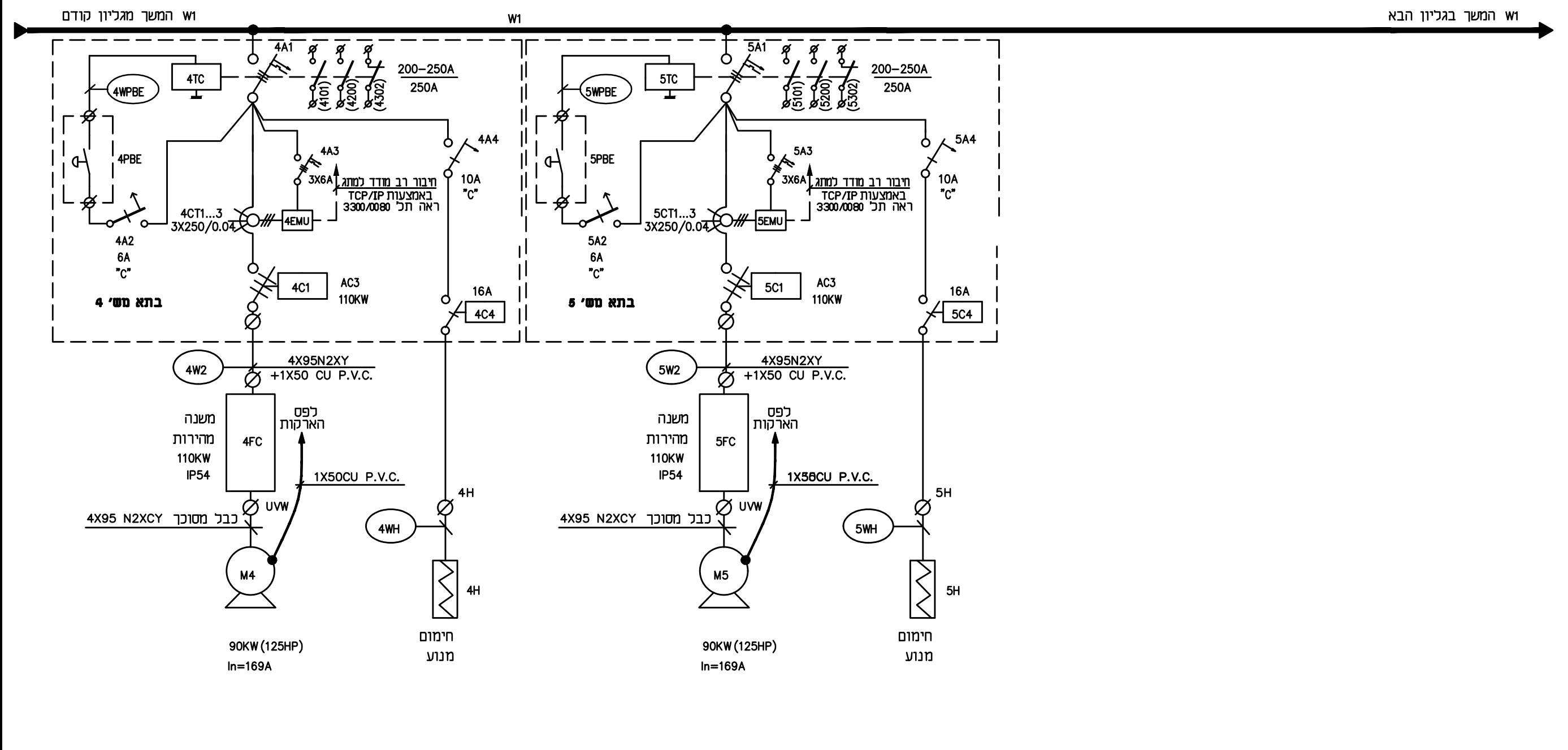


מטרה - 01 הודסת חשמל ובקרה 2009 בע"מ METRA WATT ELECTRICAL & CONTROL ENGINEERING בית אמרד, רח' חשמה 32 ת.ד. 7104 פנה תקווה 4961727 03-9216440 office@metra-watt.com דוא"ל		איחוד מהנדסים לעבודות מים	עבור: FOR :	לעיון <input type="radio"/> למכרז <input checked="" type="radio"/> לבצוע <input type="radio"/>	<table border="1"> <tr> <th>שם</th> <th>תאריך</th> <th>שם</th> <th>תאריך</th> </tr> <tr> <td>בוצע</td> <td>03.01.2023</td> <td>זויה</td> <td>03.01.2023</td> </tr> <tr> <td>אשר</td> <td></td> <td>משה</td> <td></td> </tr> </table>	שם	תאריך	שם	תאריך	בוצע	03.01.2023	זויה	03.01.2023	אשר		משה		אשדוד - רובע מיוחד - מרכז מים דרומי מכון שאיבה ובריכת 10000 מ"מ	מתקן: נוסח :	נמצע אחראי לבדיקת המידות ולהתאמתם במקום. על המבצע לבקר את כל המידות פרטי הציוד ופרטי פיקוד ועל כל טעות, אי התאמה עליו להודיע למתכנן. שרטוט זה הינו רכוש בעליו של מטרה-וט בע"מ. אין להעתיק ממנו, להראותו לצד שלישי או להשתמש בו ללא מטרה שהיא ללא הרשאה בכתב ממטרה-וט בע"מ.	02 עדכון כלכלי 17.05.2026 זויה	<table border="1"> <tr> <th>תאריך</th> <th>פיקוח</th> <th>ניחוי פרייקט</th> <th>יום</th> <th>קבלן</th> <th>בטיחות</th> <th>מעליות</th> <th>איוסטרציה</th> <th>מזוג אוויר</th> <th>קונסטרוקור</th> <th>אדריכל</th> </tr> <tr> <td></td> <td></td> <td></td> <td></td> <td></td> <td></td> <td></td> <td></td> <td></td> <td></td> <td></td> </tr> </table>	תאריך	פיקוח	ניחוי פרייקט	יום	קבלן	בטיחות	מעליות	איוסטרציה	מזוג אוויר	קונסטרוקור	אדריכל											
שם	תאריך	שם	תאריך																																									
בוצע	03.01.2023	זויה	03.01.2023																																									
אשר		משה																																										
תאריך	פיקוח	ניחוי פרייקט	יום	קבלן	בטיחות	מעליות	איוסטרציה	מזוג אוויר	קונסטרוקור	אדריכל																																		
PLANT: TITLE :	תרשים חד קווי כח - תא ראשי	מידות SIZE 297 x 420 ק"מ SCALE % מהדורה REV. 02 דף PAGE 1 שרטוט מט' DRW. No. 3300/0001 FROM 3 מתוך	תא ראשי החלפת ח"ח - גנ'	תאריך DATE אישר APP מהדורה REVISION	תיאור DESCRIPTION תיאור DESCRIPTION	תיאור DESCRIPTION תיאור DESCRIPTION	תיאור DESCRIPTION תיאור DESCRIPTION	תיאור DESCRIPTION תיאור DESCRIPTION	תיאור DESCRIPTION תיאור DESCRIPTION	תיאור DESCRIPTION תיאור DESCRIPTION	תיאור DESCRIPTION תיאור DESCRIPTION																																	



הערה:
גיד נ"א אחרי משנה מהירות ישראל ללא חיבור.

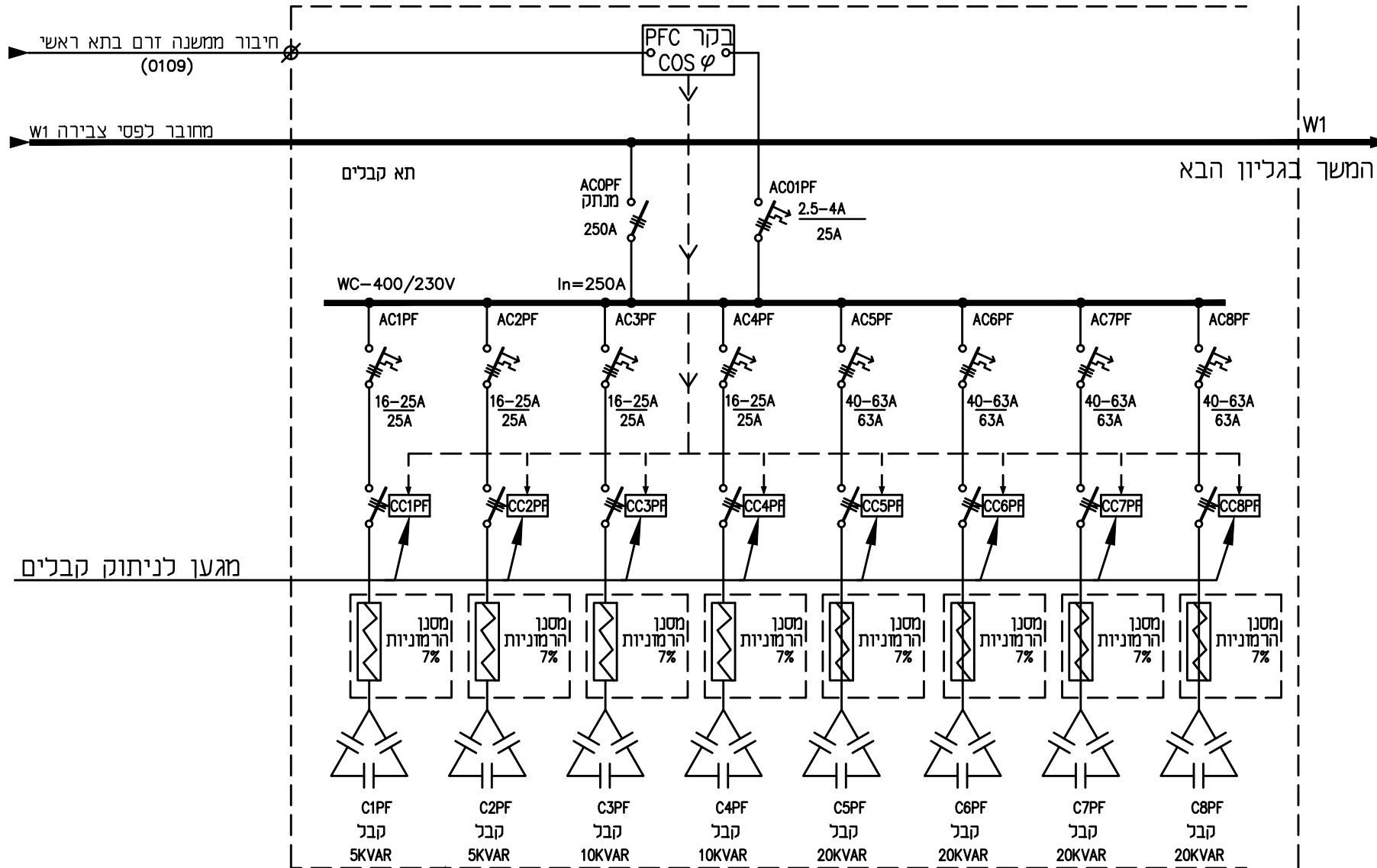
<p>METRA WATT ELECTRICAL & CONTROL ENGINEERING</p>	<p>מטרה - 01 הודעת חשמן ובקרה 2009 בע"מ</p> <p>בית אמרד, רח' חשמת 32 ת.ד. 904 פנה תקוה 4961727 03-9216440 office@metra-watt.com דוא"ל</p>		<p>FOR : עבור :</p>		<p>לעבודות מים איחוד מהנדסים</p>		<p>לעיון</p>		<p>למכרז</p>		<p>לבצוע</p>		<p>שם תאריך</p>							
	<p>מתקן : אשדוד - רובע מיוחד - מרכז מים דרומי מכון שאיבה ובריכת 10000 מ"ק</p>		<p>נושא : לוח חשמל - תרשים חד קוי כח - תאי משאבות</p>		<p>שם תאריך</p> <p>שם תאריך</p> <p>שם תאריך</p>		<p>שם תאריך</p> <p>שם תאריך</p> <p>שם תאריך</p>		<p>שם תאריך</p> <p>שם תאריך</p> <p>שם תאריך</p>		<p>שם תאריך</p> <p>שם תאריך</p> <p>שם תאריך</p>		<p>שם תאריך</p> <p>שם תאריך</p> <p>שם תאריך</p>							
<p>PLANT: אשדוד - רובע מיוחד - מרכז מים דרומי מכון שאיבה ובריכת 10000 מ"ק</p>			<p>TITLE : לוח חשמל - תרשים חד קוי כח - תאי משאבות</p>			<p>נמצע אחראי לבדיקת המידות ולהתאמתם במקום. על המבצע לבקר את כל המידות פרטי החיוד ופרטי פיקוד ועל כל טעות, אי התאמה עליו להודיע למתכנן. שרטוט זה הינו רכוש בעדדי של מטרה-וט בע"מ. אין להעתיק ממנו, להראותו לצד שלישי או להשתמש בו ללא מטרה שדיא ללא הרשאה בכתב ממטרה-וט בע"מ.</p>			<p>17.05.2026 זויה</p>			<p>02 עדכון כלכלי</p>			<p>02</p>					
<p>DRW. No. 3300/0001</p>			<p>PAGE 2 FROM 3</p>			<p>REV. 02</p>			<p>SCALE %</p>			<p>SIZE 297 x 420</p>			<p>DESCRIPTION תיאור</p>			<p>DESCRIPTION תיאור</p>		
<p>REFERENCE DWG. שרטוט סימוכין</p>			<p>DATE תאריך</p>			<p>APP אישר</p>			<p>REVISION מהדורה</p>			<p>אודיכל</p>			<p>קונסטרוקור</p>					



הערה:

גיד "N" אחרי משנה מהירות ישאר ללא חיבור.

<p>METRA WATT ELECTRICAL & CONTROL ENGINEERING</p>	מטרה - ומ הודסת חשמל ובקרה 2009 בע"מ בית אמרנד, רח' חשמת 32 ת.ד. 4961727 פנה תקוה 05-9216440 03-9216440 דוא"ל office@metra-watt.com		איחוד מהנדסים לעבודות מים עבור: <input type="checkbox"/> לבצוע <input checked="" type="checkbox"/> למכרז <input type="checkbox"/> לעיון																					
	אשדוד - רובע מיוחד - מרכז מים דרומי מכון שאיבה ובריכת 10000 מ"ק		תאריך: 03.01.2023 שם: דויה	תאריך: 03.01.2023 שם: משה																				
נמצע אחראי לבדיקת המידות ולהתאמתם במקום על המבצע לבקר את כל המידות פרטי החיוד ופרטי פיקוד ועל כל טעות, אי התאמה עליו להודיע למתכנן. שרטוט זה הינו רכוש בלעדי של מטרה-וט בע"מ. אין להעתיק ממנו, להראותו לצד שלישי או להשתמש בו לכל מטרה שדיא ללא הרשאה בכתב ממטרה-וט בע"מ.					17.05.2026 דויה עדכון כלכלי	02	תאריך: 17.05.2026 שם: דויה תיאור:	תאריך: 17.05.2026 שם: דויה תיאור:	תאריך: 17.05.2026 שם: דויה תיאור:	תאריך: 17.05.2026 שם: דויה תיאור:	תאריך: 17.05.2026 שם: דויה תיאור:	תאריך: 17.05.2026 שם: דויה תיאור:	תאריך: 17.05.2026 שם: דויה תיאור:	תאריך: 17.05.2026 שם: דויה תיאור:	תאריך: 17.05.2026 שם: דויה תיאור:	תאריך: 17.05.2026 שם: דויה תיאור:	תאריך: 17.05.2026 שם: דויה תיאור:	תאריך: 17.05.2026 שם: דויה תיאור:	תאריך: 17.05.2026 שם: דויה תיאור:	תאריך: 17.05.2026 שם: דויה תיאור:				
DRW. No. 3300/0001		PAGE 3 FROM 3	REV. 02	SCALE %	SIZE 297 x 420	REFERENCE DWG. שרטוט סימוכין	DATE	APP	REVISION	תאריך:	תיאור:	No. מס':	תיאור:	אודיכ:	קונסטרוקטור:	מדוג אייר:	אינסטלציה:	מעליות:	בטיחות:	קבלן:	יום:	ניהול פרויקט:	פיקוח:	תאריך יעצים תפוצה:



מגען לניתוק קבלים

תא קבלים

הערות:

- קבלים עמידים למתח 440V.
- הקבלים יותקנו במארז מתכתי עם נגדי פריקה.

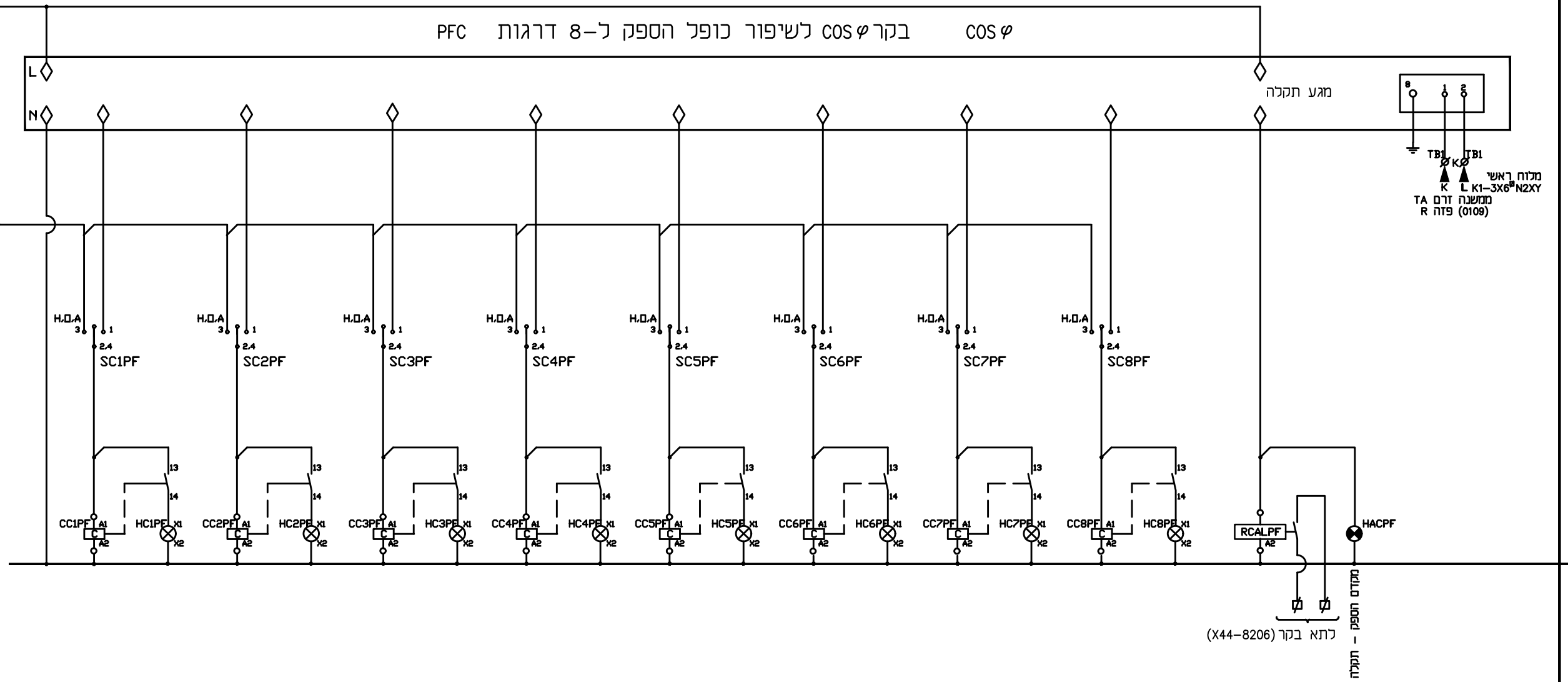
תא קבלים

 METRA WATT ELECTRICAL & CONTROL ENGINEERING	מטרה - ומ הודסת חשמל ובקרה 2009 בע"מ בית אמרד, רח' חשמונ 32 ת.ד. 704 פנה תקווה 4961727 05-9216440 office@metra-watt.com דוא"ל	עבור : איחוד מהנדסים לעבודות מים	FOR : עבודת מערכת מים	לבע"מ ● למכרז ○ לעיון	במכרז ● למכרז ○ לעיון	שם תאריך	שם תאריך	שם תאריך	שם תאריך	שם תאריך	שם תאריך	שם תאריך	שם תאריך	שם תאריך	שם תאריך	שם תאריך	שם תאריך	שם תאריך	שם תאריך	שם תאריך	שם תאריך	שם תאריך	שם תאריך
	03.01.2023 זוויה 03.01.2023 משה	03.01.2023 זוויה 03.01.2023 משה	03.01.2023 זוויה 03.01.2023 משה	03.01.2023 זוויה 03.01.2023 משה	03.01.2023 זוויה 03.01.2023 משה	03.01.2023 זוויה 03.01.2023 משה	03.01.2023 זוויה 03.01.2023 משה	03.01.2023 זוויה 03.01.2023 משה	03.01.2023 זוויה 03.01.2023 משה	03.01.2023 זוויה 03.01.2023 משה	03.01.2023 זוויה 03.01.2023 משה	03.01.2023 זוויה 03.01.2023 משה	03.01.2023 זוויה 03.01.2023 משה	03.01.2023 זוויה 03.01.2023 משה	03.01.2023 זוויה 03.01.2023 משה	03.01.2023 זוויה 03.01.2023 משה	03.01.2023 זוויה 03.01.2023 משה	03.01.2023 זוויה 03.01.2023 משה	03.01.2023 זוויה 03.01.2023 משה	03.01.2023 זוויה 03.01.2023 משה	03.01.2023 זוויה 03.01.2023 משה	03.01.2023 זוויה 03.01.2023 משה	03.01.2023 זוויה 03.01.2023 משה

0216 0217 0218 0219 0220 0221 0222 0223 0224 0225 0226 0227 0228 0229 0230 0231


מוזן נ-0 AC01PF
(0240)230V

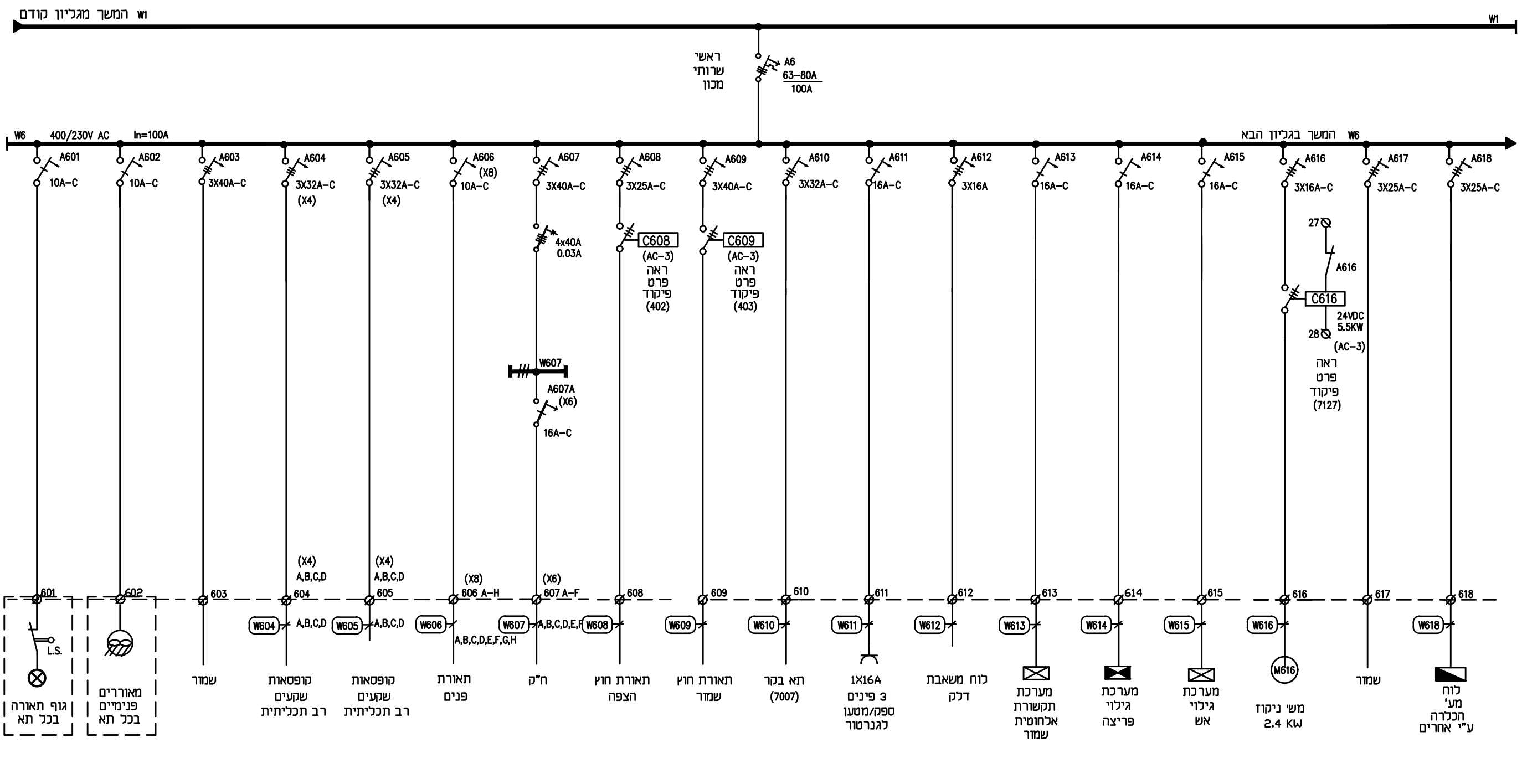
AG
(0106)



נחא בקר (X44-8206)

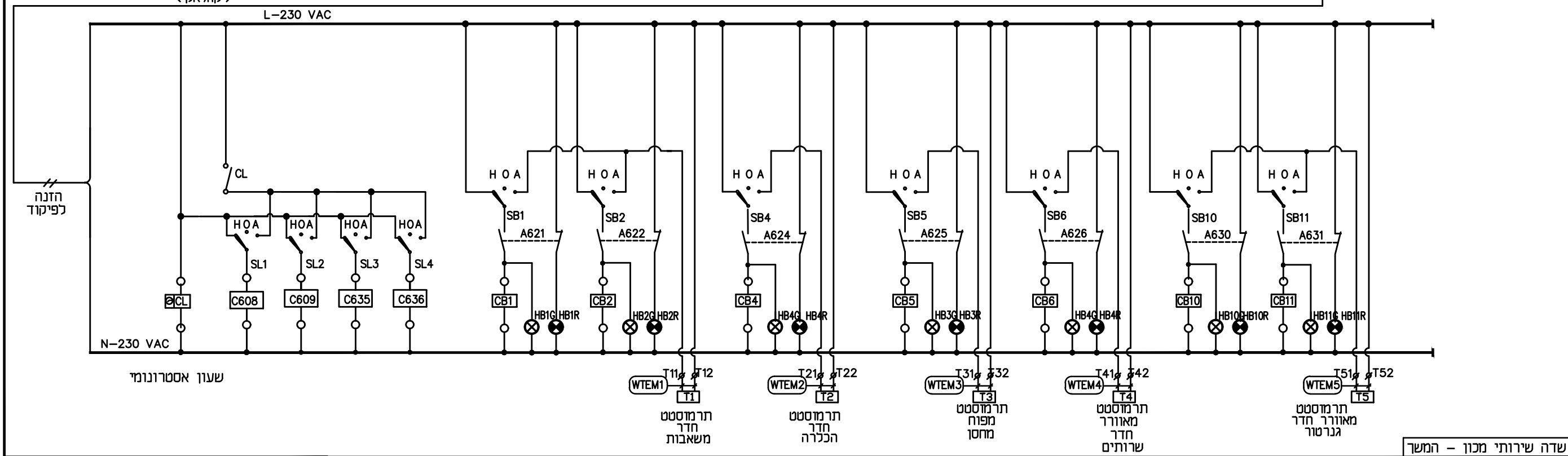
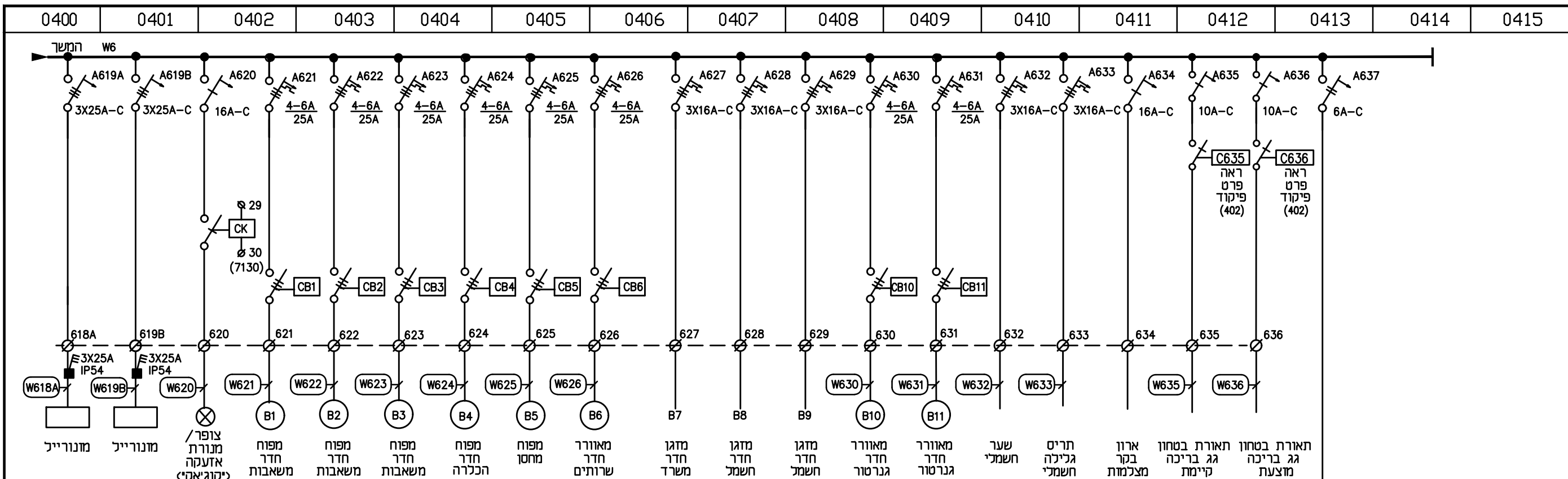
תא קבלים

 <p>METRA WATT ELECTRICAL & CONTROL ENGINEERING</p>	<p>מטרה - ומ הודסת חשמל ובקרה 2009 בע"מ בית אמרנד, רח"י השוט 32 ת.ד. 4961727 פנה תקוה 05-9216440 דוא"ל office@metra-watt.com</p>	<p>עבור : איחוד מהנדסים לעבודות מים</p>	<table border="1" style="width: 100%; border-collapse: collapse;"> <tr> <td style="text-align: center;">● למכרז</td> <td style="text-align: center;">○ לעיון</td> <td style="text-align: center;">○ לבצוע</td> </tr> <tr> <td>שם</td> <td>שם</td> <td>שם</td> </tr> <tr> <td>תאריך</td> <td>תאריך</td> <td>תאריך</td> </tr> <tr> <td>03.01.2023</td> <td>זויה</td> <td></td> </tr> <tr> <td>03.01.2023</td> <td>משה</td> <td></td> </tr> </table>	● למכרז	○ לעיון	○ לבצוע	שם	שם	שם	תאריך	תאריך	תאריך	03.01.2023	זויה		03.01.2023	משה		<p>מחלק : נושא : תאריך : פרויקט :</p>	<p>מחלק : נושא : תאריך : פרויקט :</p>	<p>מחלק : נושא : תאריך : פרויקט :</p>	<p>מחלק : נושא : תאריך : פרויקט :</p>	<p>מחלק : נושא : תאריך : פרויקט :</p>	<p>מחלק : נושא : תאריך : פרויקט :</p>	<p>מחלק : נושא : תאריך : פרויקט :</p>	<p>מחלק : נושא : תאריך : פרויקט :</p>	<p>מחלק : נושא : תאריך : פרויקט :</p>	<p>מחלק : נושא : תאריך : פרויקט :</p>	<p>מחלק : נושא : תאריך : פרויקט :</p>	<p>מחלק : נושא : תאריך : פרויקט :</p>	<p>מחלק : נושא : תאריך : פרויקט :</p>	<p>מחלק : נושא : תאריך : פרויקט :</p>	<p>מחלק : נושא : תאריך : פרויקט :</p>	<p>מחלק : נושא : תאריך : פרויקט :</p>
● למכרז	○ לעיון	○ לבצוע																																
שם	שם	שם																																
תאריך	תאריך	תאריך																																
03.01.2023	זויה																																	
03.01.2023	משה																																	
<p>DRW. No. 3300/0002</p>		<p>PAGE 2 FROM 2</p>		<p>REV. 02</p>		<p>SCALE %</p>		<p>SIZE 297 x 420</p>		<p>DESCRIPTION תיאור</p>																								
<p>REFERENCE DWG. שרטוט סימוכין</p>		<p>DATE תאריך</p>		<p>APP אישר</p>		<p>REVISION מהדורה</p>		<p>DESCRIPTION תיאור</p>																										



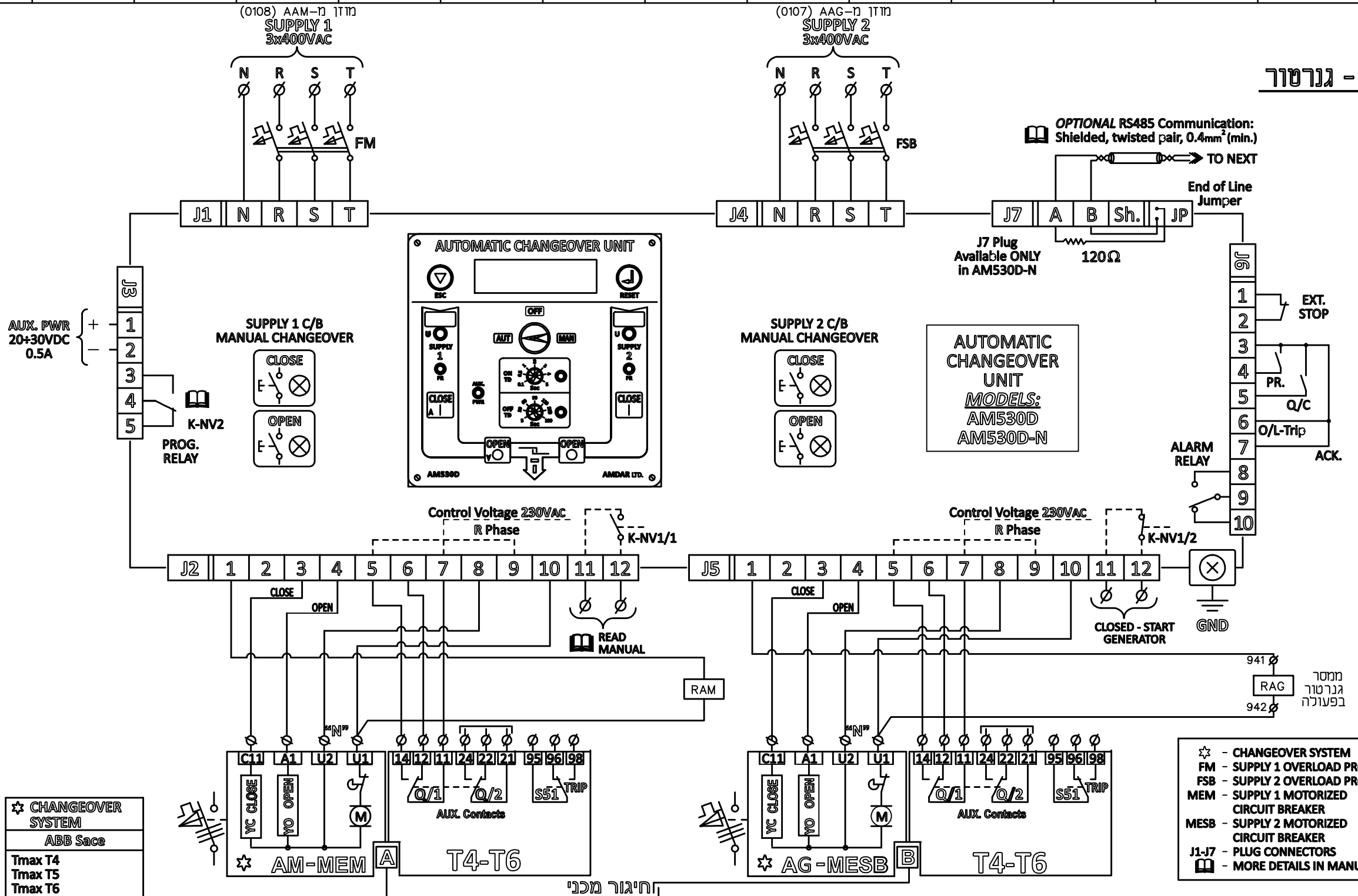
שדה שירותי מכון

<p>METRA WATT ELECTRICAL & CONTROL ENGINEERING</p>	מטרה - ומ הודסת חשמל ובקרה 2009 בע"מ בית אמרוד, רח" חשמה 32 ת.ד. 7104 פונה תקווה 4961727 טלפקס 03-9216440 office@metra-watt.com דוא"ל	איחוד מהנדסים לעבודות מים	עבור : כע"מ	כע"מ	כע"מ															
			תאריך בוצע אישר	שם 03.01.2023 03.01.2023	תאריך זוויה משה	שם זוויה משה														
מתקן : אסדוד - רובע מיוחד - מרכז מים דרומי מכון שאיבה ובריכת 10000 מ"ק	נמבצע אחראי לבדיקת המידות ולהתאמתם במקום על המבצע לבקר את כל המידות פרטי הציוד ופרטי פיקוד ועל כל טעות, אי התאמה עניו להודיע למתכנן. שרטוט זה הינו רכוש בע"מ של מטרה-ומ בע"מ. אין להעתיק ממנו, להראותו לצד שלישי או להשתמש בו לכל מטרה שהיא ללא הרשאה בכתב ממטרה-ומ בע"מ.																			
נושא : לוח חשמל - שדה שירותי מכון	מידות : 420 x 297	ק"מ : SCALE %	מהדורה : REV. 02	שרטוט מס' : 3300/0003	עמוד : 1	דף : 1	תאריך : 17.05.2026	אישר : תאריך : DATE	תיאור : DESCRIPTION	מס' : 02	תיאור : DESCRIPTION									
תיאור : תפוצה :																				



מטרה - 01 הודעת חשמל ובקרה 2009 בע"מ בית אמרד, רח' חשמת 32 ת.ד. 104 פנה תקווה 4961727 טלפון 03-9216440 office@metra-watt.com דוא"ל		FOR : איחוד מהנדסים לעבודות מים		עבור : לבצוע למכרז לעיון		תאריך 03.01.2023 03.01.2023		שם זוויה משה		תאריך 17.05.2026		שם זוויה		עדכון כלכלי 02		תאריך 17.05.2026		שם זוויה	
PLANT: אסדוד - רובע מיוחד - מרכז מים דרומי מכון שאיבה ובריכת 10000 מ"מ		נושא : לוח חשמל - שדה שירותי מכון - המשך		נמבצע אחראי לבדיקת המידות ולהתאמתם במקום על המבצע לבקר את כל המידות פרטי החיוד ופרטי פיקוד ועל כל סעות, אי התאמה עליו להודיע למתכנן. שרטוט זה הינו רכוש בעדדי של מטרה-וט בע"מ. אין להעתיק ממנו, להראותו לצד שלישי או להשתמש בו לכל מטרה שדיא ללא הרשאה בכתב ממטרה-וט בע"מ.		תאריך 17.05.2026		שם זוויה		תאריך 17.05.2026		שם זוויה		תאריך 17.05.2026		שם זוויה			
DRW. No. 3300/0004		PAGE 1		REV. 02		SCALE %		SIZE 297 x 420		DESCRIPTION תיאור		DESCRIPTION תיאור		REVISION מהדורה		תאריך יעצים תפוצה			

בקר החלפה ד"ח - גנרטור
ATC



☆ CHANGEOVER SYSTEM
ABB Sace
Tmax T4
Tmax T5
Tmax T6

- LEGEND
- ☆ - CHANGEOVER SYSTEM
 - FM - SUPPLY 1 OVERLOAD PROT.
 - FSB - SUPPLY 2 OVERLOAD PROT.
 - MEM - SUPPLY 1 MOTORIZED CIRCUIT BREAKER
 - MESB - SUPPLY 2 MOTORIZED CIRCUIT BREAKER
 - J1-J7 - PLUG CONNECTORS
 - MORE DETAILS IN MANUAL

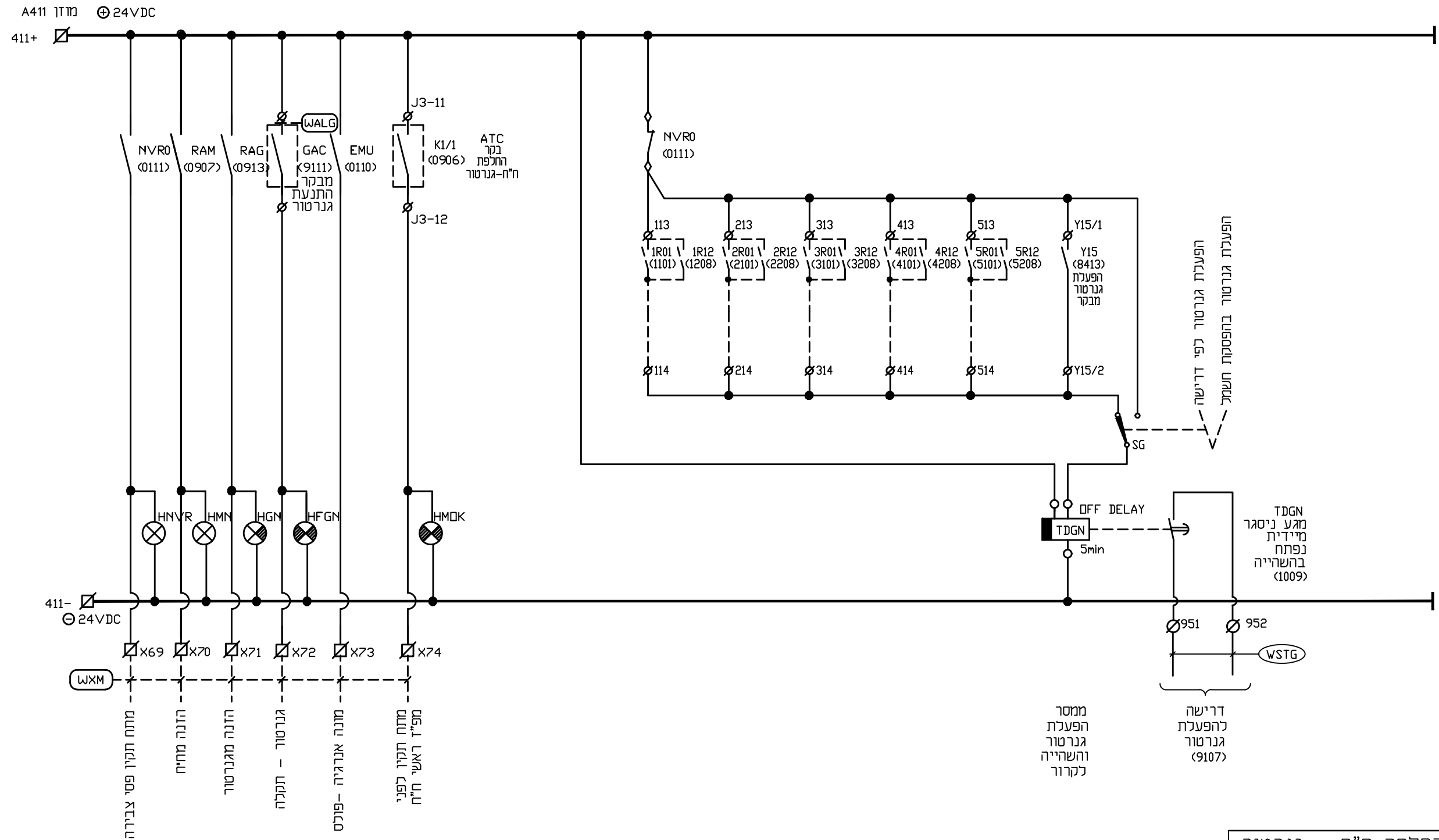
AMDAR LTD. DRAWING FOR REFERENCE ONLY 530DE36

תא החלפת ח"ח - גנרטור

METRA WATT ELECTRICAL & CONTROL ENGINEERING מטרס - ומ הודסה חשמל ובקרה 2009 בע"מ בית אמרדל, רח' חשמה 32 ת.ד. 1004 פנה תקוה 4961727 03-9216440 דוא"ל office@metra-watt.com		עבור : איחוד מהנדסים לעבודות מים		לעיון : לתכרז : לבצוע :	תאריך : שם : תאריך : שם : תאריך : שם :	תאריך : 17.05.2026 זיהה :	עכרון כנכ"ל : 02 No. תיאור :											
אשדוד - רובע מיוחד - מרכז מים דרומי מכון שאיבה ובריכת 10000 מ"מ								נמצע אחראי לבדיקת המידות ולהתאמתם במקום על המבצע לבקר את כל המידות פרטי החיזור ופרטי פיקוד ועל כל טעות, אי התאמה עליו להודיע למתכנן. שרטוט זה הינו רכוש בעדדי של מטרס-ומ בע"מ. אין להעתיק ממנו, להראותו לצד שלישי או להשתמש בו לכל מטרה שדיא ללא הרשאה בכתב ממטרס-ומ בע"מ.										
DRW. No.	PAGE	REV.	SCALE	SIZE	DESCRIPTION		DESCRIPTION											
3300/0009	1	02	%	297 x 420	REFERENCE DWG. שרטוט סימוכין		REVISION											

כניסות דיסקרטיות לבקר

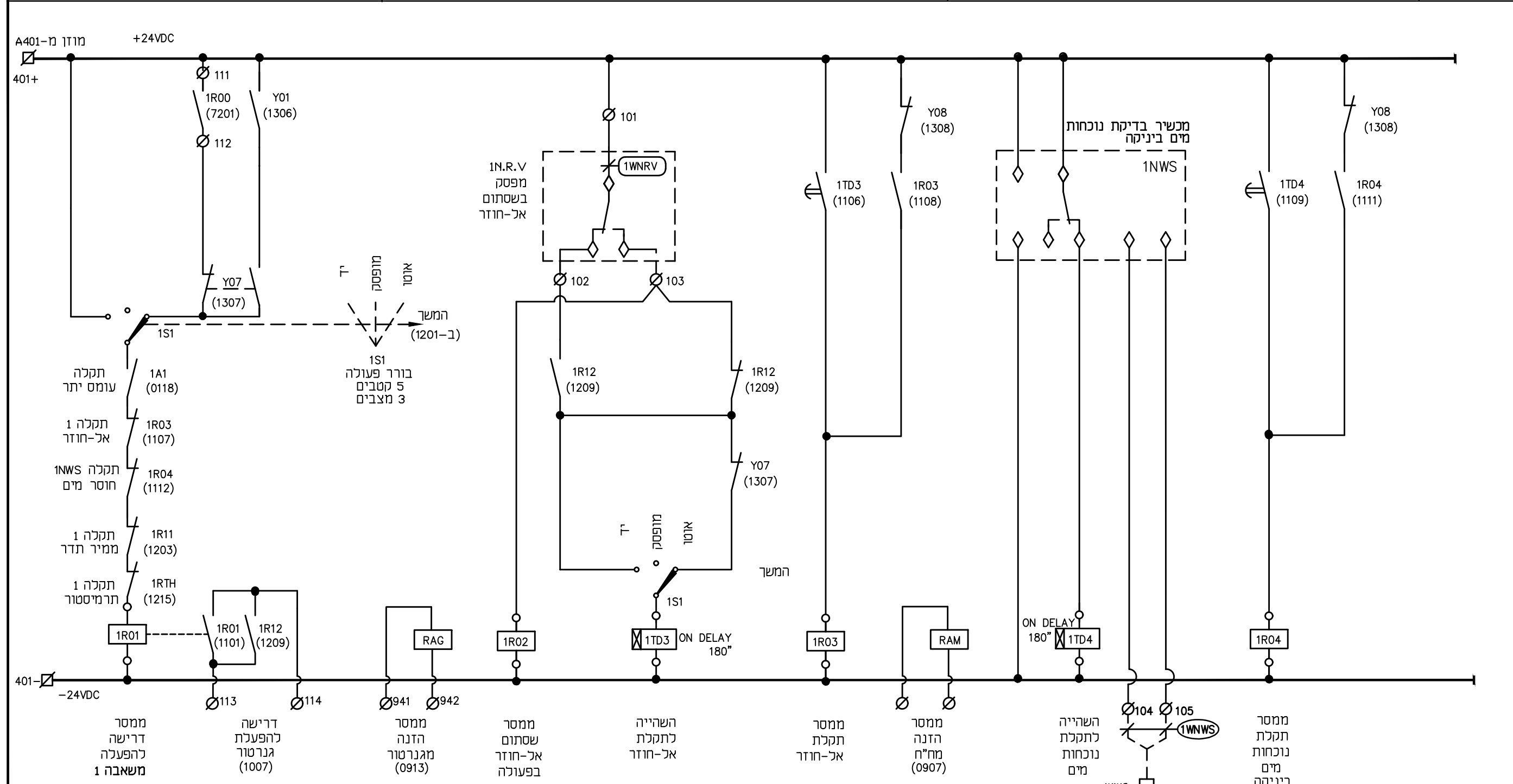
פיקוד להפעלת גנרטור



תא החלפה ח"ח - גנרטור

<p>METRA WATT ELECTRICAL & CONTROL ENGINEERING</p>	<p>מטרה - וט הודסת חשמל ובקרה 2009 בע"מ בית אמרנד, רח' חשמונ 32 ת.ד. 4961727 פונה תקווה 05-9216440 03-9216440 office@metra-watt.com דוא"ל</p>	<p>עבור : איחוד מהנדסים לעבודות מים</p>	<table border="1"> <tr> <th>לעיון</th> <th>למכרז</th> <th>לבצוע</th> </tr> <tr> <td>שם</td> <td>שם</td> <td>שם</td> </tr> <tr> <td>תאריך</td> <td>תאריך</td> <td>תאריך</td> </tr> <tr> <td></td> <td>03.01.2023</td> <td>03.01.2023</td> </tr> <tr> <td></td> <td>זויה</td> <td>משה</td> </tr> </table>	לעיון	למכרז	לבצוע	שם	שם	שם	תאריך	תאריך	תאריך		03.01.2023	03.01.2023		זויה	משה	<p>נמצע אחראי לבדיקת המידות ולהתאמתם במקום על המבצע לבקר את כל המידות פרטי הצידוד ופרטי פיקוד ועל כל טעות, אי התאמה עליו להודיע למתכנן. שרטוט זה הינו רכוש בלעדי של מטרה-וט בע"מ. אין להעתיק ממנו, להראותו לצד שלישי או להשתמש בו לכל מטרה שרואי ללא הרשאה בכתב ממטרה-וט בע"מ.</p>	<table border="1"> <tr> <th>תאריך</th> <th>פיקוח</th> <th>ניחוי פרויקט</th> <th>י"ם</th> <th>קבלן</th> <th>בטיחות</th> <th>מעליות</th> <th>אינסטליציה</th> <th>חוגז אייר</th> <th>קונסטרוקציה</th> <th>אדריכל</th> </tr> <tr> <td></td> <td></td> <td></td> <td></td> <td></td> <td></td> <td></td> <td></td> <td></td> <td></td> <td></td> </tr> </table>	תאריך	פיקוח	ניחוי פרויקט	י"ם	קבלן	בטיחות	מעליות	אינסטליציה	חוגז אייר	קונסטרוקציה	אדריכל											
	לעיון	למכרז	לבצוע																																							
שם	שם	שם																																								
תאריך	תאריך	תאריך																																								
	03.01.2023	03.01.2023																																								
	זויה	משה																																								
תאריך	פיקוח	ניחוי פרויקט	י"ם	קבלן	בטיחות	מעליות	אינסטליציה	חוגז אייר	קונסטרוקציה	אדריכל																																
<p>PLANT: אשדוד - רובע מיוחד - מרכז מים דרומי מכון שאיבה ובריכת 10000 מ"ק</p>	<p>נושא : לוח חשמל - תא ראשי - סרגל מהדקים לבקרה+פיקוד להפעלת גנרטור</p>	<p>מאת : רובע מיוחד - מרכז מים דרומי</p>	<p>17.05.2026 זויה</p>	<p>02 ערכון כלכלי</p>	<table border="1"> <tr> <th>DESCRIPTION</th> <th>תיאור</th> <th>No. מס'</th> <th>תיאור</th> </tr> <tr> <td></td> <td></td> <td></td> <td></td> </tr> <tr> <th>REFERENCE DWG.</th> <th>שרטוט סימוכין</th> <th>DATE</th> <th>APP</th> </tr> <tr> <td></td> <td></td> <td></td> <td></td> </tr> <tr> <th>REVISION</th> <th>מהדורה</th> <th></th> <th></th> </tr> </table>	DESCRIPTION	תיאור	No. מס'	תיאור					REFERENCE DWG.	שרטוט סימוכין	DATE	APP					REVISION	מהדורה																			
DESCRIPTION	תיאור	No. מס'	תיאור																																							
REFERENCE DWG.	שרטוט סימוכין	DATE	APP																																							
REVISION	מהדורה																																									

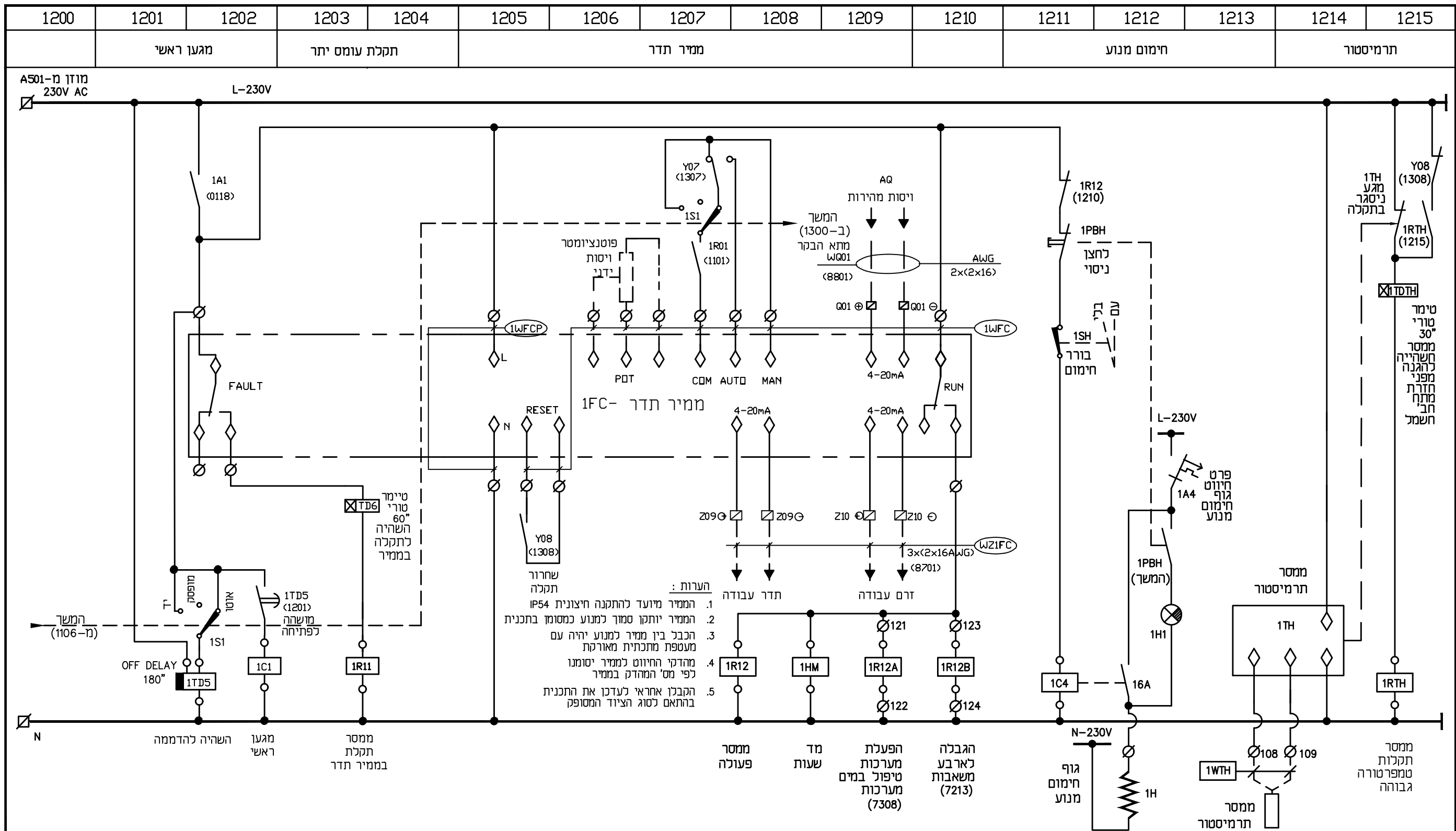
1100	1101	1102	1103	1104	1105	1106	1107	1108	1109	1110	1111	1112	1113	1114	1115
דרישה להפעלה				תקלת שסתום אל-חוזר						תקלת נוכחות מים בקו יניקה					



הערה: טיפוסים לשאר המשאבות בשינוי אינדקס - הקבלן יגיש לאישור סט תוכניות מלא !

תא משאבה 1

METRA WATT ELECTRICAL & CONTROL ENGINEERING משרד - 01 הודסה חשמל ובקרה 2009 בע"מ בית אמרנד, רח' חשמה 32 ת.ד. 404 פנה תקווה 4961727 03-9216440 office@metra-watt.com דוא"ל		איחוד מהנדסים לעבודות מים		עבור : FOR :		לעיון למכרז לבצוע		תאריך שם		תאריך שם		תאריך שם		תאריך שם			
אשדוד - רובע מיוחד - מרכז מים דרומי מכון שאיבה ובריכת 10000 מ"מ		ממתקן :		נושא : לוח השמל -		נמצע אחראי לבדיקת המידות ולהתאמתם במקום על המבצע לבקר את כל המידות פרטי החיוד ופרטי פיקוד ועל כל טעות, אי התאמה עליו להודיע למתכנן. שרטוט זה הינו רכוש בלעדי של מטרה-וט בע"מ. אין להעתיק ממנו, להראותו לצד שלישי או להשתמש בו לכל מטרה שדיא ללא הרשאה בכתב ממטרה-וט בע"מ.		02 עדכון כלכלי זריה 17.05.2026		תאריך אישר		תאריך אישר		תאריך אישר		תאריך אישר	
תא משאבה 1 - פיקוד 24V DC		מידות SIZE 297 x 420 ק"מ SCALE %		REV. 02 דף מתוך 1		REV. 02 דף מתוך 1		REV. 02 דף מתוך 1		REV. 02 דף מתוך 1		REV. 02 דף מתוך 1		REV. 02 דף מתוך 1			
DRW. No. 3300/0011		PAGE 1 FROM 1		REV. 02		REV. 02		REV. 02		REV. 02		REV. 02		REV. 02			

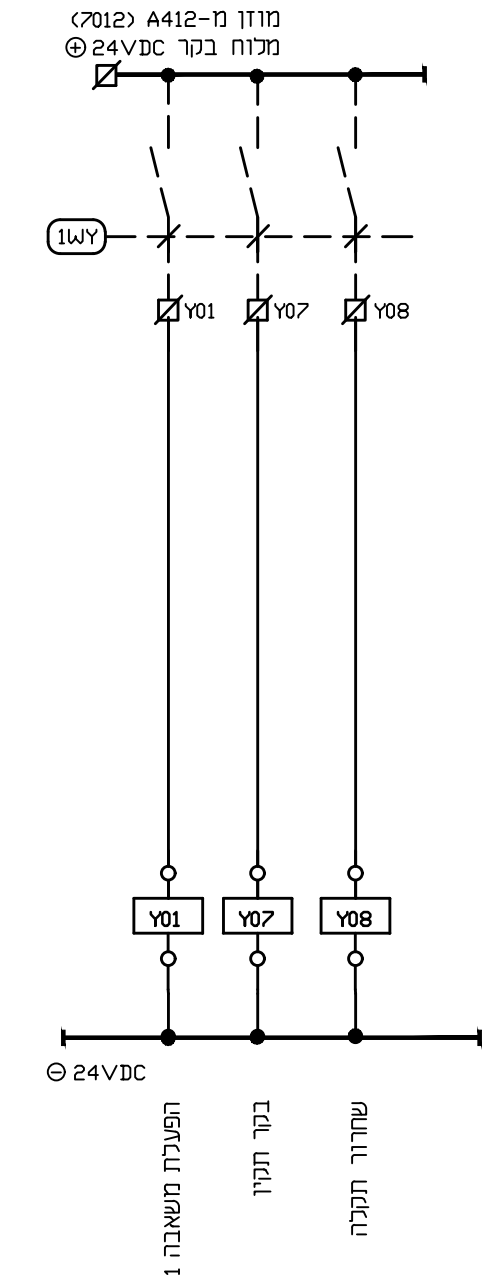
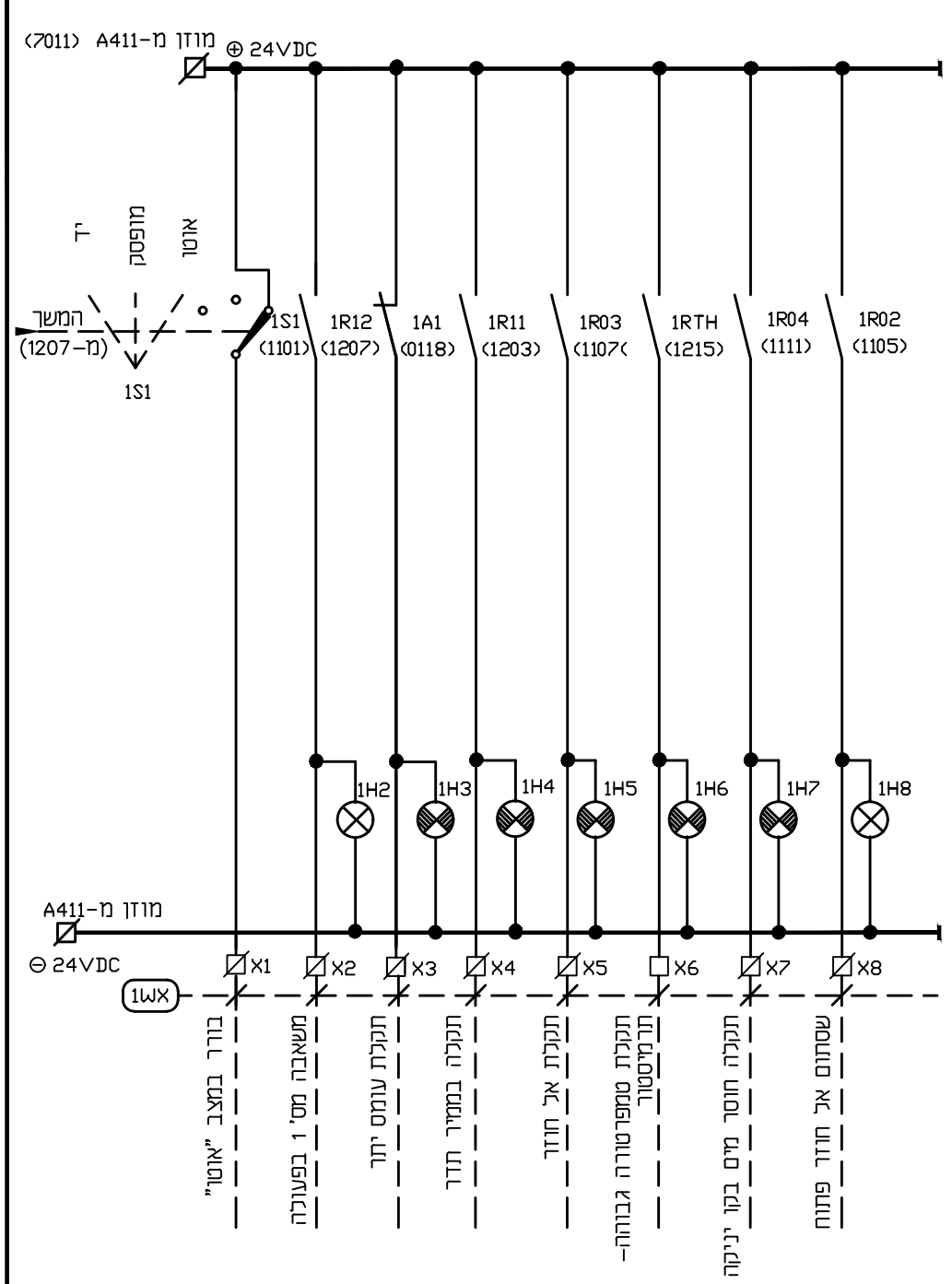


הערה: הקבלן אחראי לעדכן את התוכנית בהתאם לסוג הציוד המסופק

תא משאבה 1 לחץ נמוך

<p>METRA WATT ELECTRICAL & CONTROL ENGINEERING</p>		<p>מטרה - 01 הודעת חשמן ובקרה 2009 בע"מ</p> <p>בית אמרד, רח' חשמת 32 ת.ד. 1004 מנה תחום 4961727 03-9216440 office@metra-watt.com</p>		<p>עבור: איחוד מהנדסים לעבודות מים</p>		<p>לעיון</p> <p>למכרז</p> <p>בבצוע</p>		<p>שם תאריך</p> <p>03.01.2023</p> <p>03.01.2023</p>		<p>שם תאריך</p> <p>זויה</p> <p>משה</p>		<p>שם תאריך</p> <p>03.01.2023</p>	
<p>מאת: אסוד - רובע מיוזח - מרכז מים דרומי</p> <p>מכון שאיבה ובריכת 10000 מ"מ</p>		<p>נושא: לוח חשמל - תא משאבה 1 - פיקוד 230V AC</p>		<p>נמצע אחראי לבדיקת המידות ולהתאמתם במקום</p> <p>על המבצע לבקר את כל המידות פרטי הציוד ופרטי פיקוד ועל כל טעות, אי התאמה עליו להודיע למתכנן. שרטוט זה הינו רכוש בעליו של מטרה-01 בע"מ. אין להעתיק ממנו, להראותו לצד שלישי או להשתמש בו ללא מטרה שהיא ללא הרשאה בכתב ממטרה-01 בע"מ.</p>		<p>17.05.2026 זויה</p>		<p>02 עדכון כללי</p>		<p>תאריך</p> <p>17.05.2026</p>		<p>שם תאריך</p> <p>זויה</p>	
<p>DRW. No. 3300/0012</p>		<p>PAGE 1 FROM 1</p>		<p>REV. 02</p>		<p>SCALE %</p>		<p>SIZE 297 x 420</p>		<p>DESCRIPTION</p>		<p>REVISION</p>	

1300	1301	1302	1303	1304	1305	1306	1307	1308	1309	1310	1311	1312	1313	1314	1315
כניסות דיסקרטיות						יציאות דיסקרטיות					כניסות אנלוגיות		יציאות אנלוגיות		



הערה : ראה טבלה בדף 0014

תא משאבה 1


METRA WATT
 ELECTRICAL & CONTROL ENGINEERING
 מטר - וט הודסת חשמל ובקרה 2009 בע"מ
 בית אמרד, רח' חשמת 32
 ת.ד. 404 פנה תקווה 4961727
 03-9216440
 office@metra-watt.com
 דוא"ל

איחוד מהנדסים לעבודות מים
 עבור : מטר
 FOR :

אסדוד - רובע מיוחד - מרכז מים דרומי
מכון שאיבה ובריכת 10000 מ"ק
 מתקן :

נושא : לוח חשמל -
תא משאבה 1 - סרגל מהדקים לבקרה.

DRW. No.	3300/0013	PAGE	1	REV.	02	SCALE	%	SIZE	297 x 420
שרטוט מס'	מחוד	FROM	1	מחוד	02	ק"מ	%	מ"מ	297 x 420

לעיון		למכרז		לבצוע	
שם	תאריך	שם	תאריך	שם	תאריך
		זויה	03.01.2023		
		משה	03.01.2023	אשר	

נמצע אחראי לבדיקת המידות ולהתאמתם במקום על המבצע לבקר את כל המידות פרטי הצידוד ופרטי פיקוד ועל כל טעות, אי התאמה עליו להודיע למתכנן. שרטוט זה הינו רכוש בלעדי של מטרה-וט בע"מ. אין להעתיק ממנו, להראותו לצד שלישי או להשתמש בו לכל מטרה שרואי ללא הרשאה בכתב ממטרה-וט בע"מ.

תאריך	17.05.2026	זויה	17.05.2026
DESCRIPTION	תיאור	DESCRIPTION	תיאור
REFERENCE DWG.	שרטוט סימוכין	REVISION	מהדורה

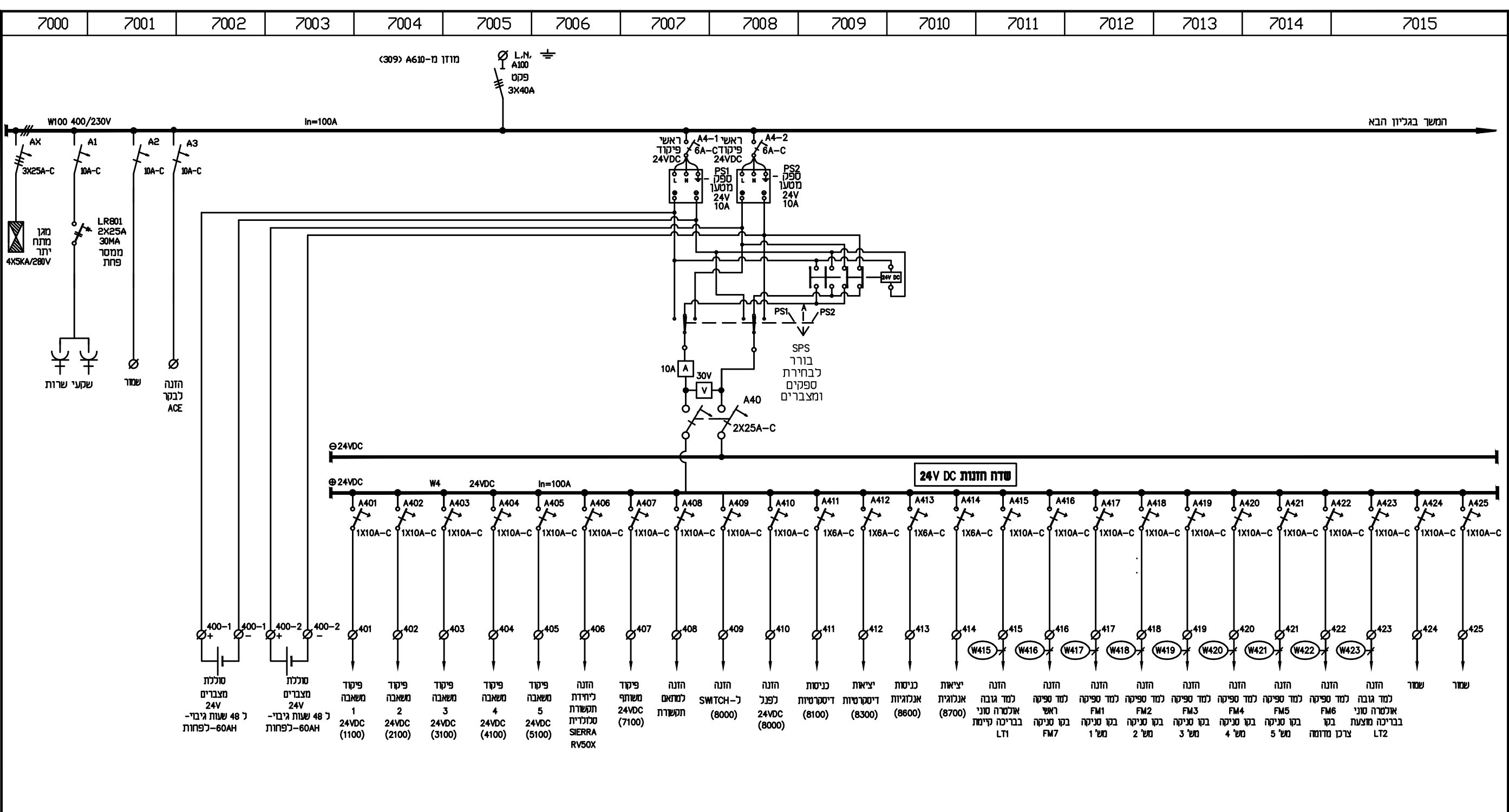
תאריך		פיקוח		ניחול פרויקט		י"ם		קבלן		בטיחות		מעליות		איוסכציה		מדוג אייר		קונסטרוקטור		אדריכל	
-------	--	-------	--	--------------	--	-----	--	------	--	--------	--	--------	--	----------	--	-----------	--	-------------	--	--------	--

הערה: התוכניות עבור משאבה 1 טיפוסיות עבור המשאבות האחרות, עם קידומת מתאימה.
להלן טבלת נוריות, מהדקים וממסרים עיקריים

מהדקים לבקר

	מאמ"ת הזנה		ממסרים		נוריות סימון										כניסות - DI								יציאות - DO			AI	AI	AO
	הזנת פיקוד 24V DC	הזנת פיקוד 230V AC	ממסר הפעלה מפיקוד מקומי	ממסר דרישה להפעלה	משאבה בפעולה	תקלת עומס יתר	תקלת מדר	תקלת אל-חוזר	תקלת גבוהה	שמו	גוף חימום	בורר במצב אוטו	משאבה בפעולה	תקלת עומס יתר	תקלת מדר	תקלת שסתום אל חוזר	תקלת גבוהה	תקלת חוסר מים ביניקה	שסתום אל חוזר פתוח	שמו	הפעלת משאבה	בקר תקין	שיחורר	תדר פעולה	זרם פעולה	וויסות מהירות		
	A401	A501	1R00	1R01	1H2	1H3	1H4	1H5	1H6		1H1	X01	X02	X03	X04	X05	X06	X07	X08		Y01	Y07	Y08	Z09	Z10	Q01		
משאבה 2	A402	A502	2R00	2R01	2H2	2H3	1H5	2H5	2H6		2H1	X09	X10	X11	X12	X13	X14	X15	X16		Y02	Y07	Y08	Z11	Z12	Q02		
משאבה 3	A403	A503	3R00	3R01	3H2	3H3	1H6	3H5	3H6		3H1	X17	X18	X19	X20	X21	X22	X23	X24		Y03	Y07	Y08	Z13	Z14	Q03		
משאבה 4	A404	A504	4R00	4R01	4H2	4H3	1H7	4H5	4H6		4H1	X25	X26	X27	X28	X29	X30	X31	X32		Y04	Y07	Y08	Z15	Z16	Q04		
משאבה 5	A405	A505	5R00	5R01	5H2	5H3	1H8	5H5	5H6		5H1	X33	X34	X35	X36	X37	X38	X39	X40		Y05	Y07	Y08	Z17	Z18	Q05		

METRA WATT ELECTRICAL & CONTROL ENGINEERING		משרה - ומ הודסת חשמל ובקרה 2009 בע"מ בית אמרד, רח" חשמה 32 ת.ד. 704 פנה תקווה 4961727 03-9216440 דוא"ל office@metra-watt.com		עבור: <input type="radio"/> לבצוע <input checked="" type="radio"/> למכרז <input type="radio"/> לעיון	תאריך: 03.01.2023 שם: זויה תאריך: 03.01.2023 שם: משה	נמכר אחראי לבדיקת המידות ולהתאמתם במקום! על המבצע לבקר את כל המידות פרטי החיוד ופרטי פיקוד ועל כל טעות, אי התאמה עליו להודיע למתכנן. שרטוט זה הינו רכוש בלעדי של מטרה-וט בע"מ. אין להעתיק ממנו, להראותו לצד שלישי או להשתמש בו ללא מטרה שריא ללא הרשאה בכתב ממטרה-וט בע"מ.		תאריך: 17.05.2026 שם: זויה אדריכל: <input type="checkbox"/> קונסטרוקטור: <input type="checkbox"/> מדוג אייר: <input type="checkbox"/> אינסטלציה: <input type="checkbox"/> מעליות: <input type="checkbox"/> בטיחות: <input type="checkbox"/> קבלן: <input type="checkbox"/> יזם: <input type="checkbox"/> ניהול פרויקט: <input type="checkbox"/> פיקוח: <input type="checkbox"/> תאריך יעצים תפוצה: <input type="checkbox"/>	
FOR : איחוד מהנדסים לעבודות מים				אשדוד - רובע מיוחד - מרכז מים דרומי מכתן: מכון שאיבה ובריכת 10000 מ"ק				נושא: לוח השמל - תא משאבה 1-5. טבלת ממסרים, נוריות ומהדקים	
DRW. No. 3300/0014 שרטוט מס' 1 PAGE 1 FROM 1 מכתן	REV. 02 מהדורה	SCALE % ק"מ	SIZE 297 x 420 ק"מ	REFERENCE DWG. שרטוט סימוני	DATE תאריך	APP אישר	REVISION מהדורה		



תא בקר ופיקוד משותף



מטרה - ום הנדסה חשמל ובקרה 2009 בע"מ
 בית אמונד, רח' חושע 32
 ת.ד. 1404 פתח תקוה 4981727
 טלפון 03-9216440
 office@metra-watt.com

עבור :
 FOR :
איחוד מהנדסים לעבודות מים

לעיון	למכרז	לבצוע
שם	שם	שם
תאריך	תאריך	תאריך
שם	שם	שם
תאריך	תאריך	תאריך
שם	שם	שם
תאריך	תאריך	תאריך

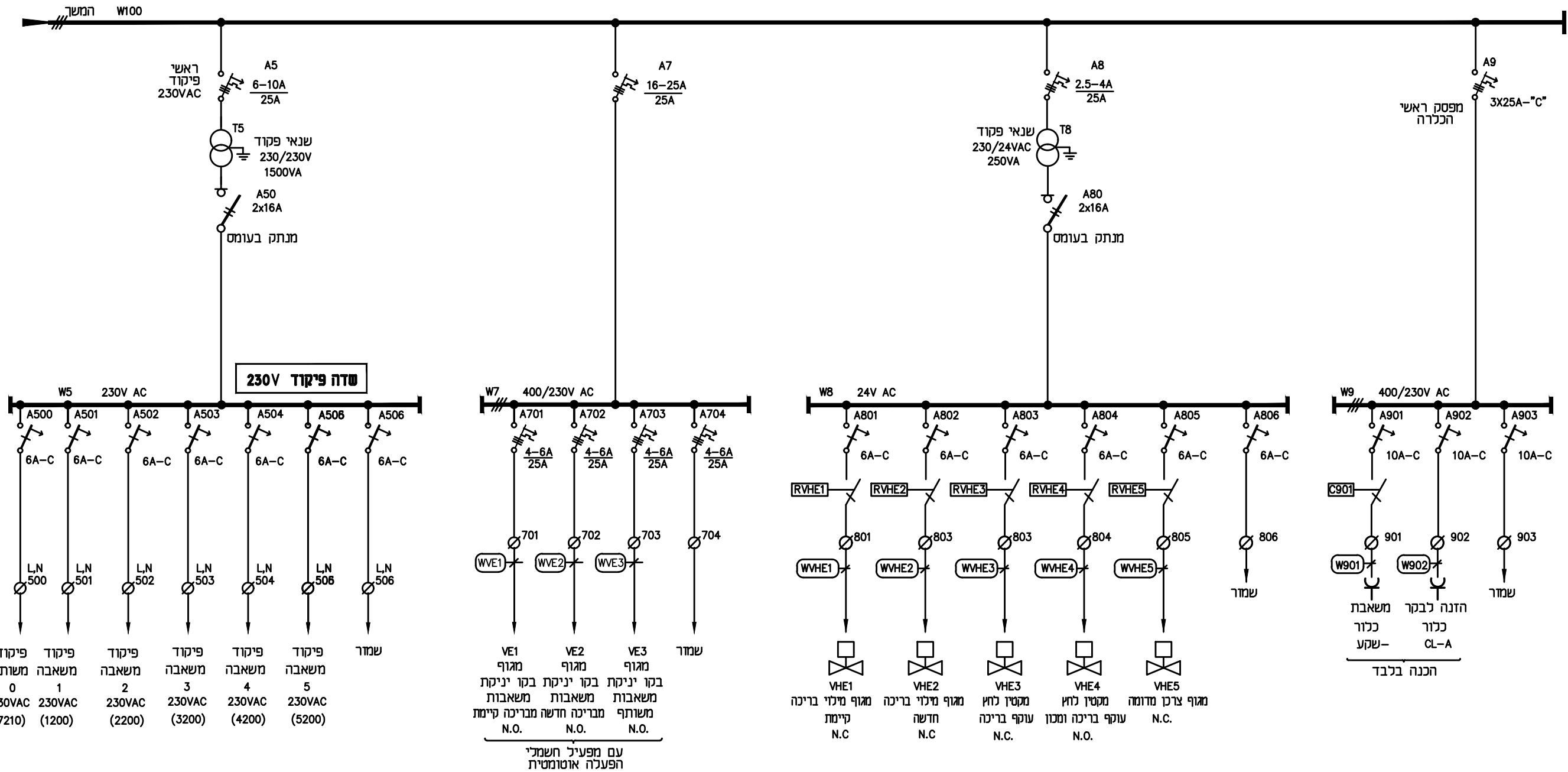
אתר : **אשדוד - רובע מיוחד - מרכז מים דרומי**
 מכתב : **מכון שאיבה ובריכת 10000 מ"ק**

נושא : **לוח חשמל - תא בקר ופיקוד משותף**
 חד קוי שדה הזנות פיקוד

מדידת	ק"מ	SCALE	מחזור	REV.	PAGE	שרטוט מס'	DRW. No.
420 x	297	%	02	1	2	3300/0070	3300/0070

נמצע אחראי לבדיקת המידות ולהתאמתם במקום
 על המבצע לבקר את כל המידות פרטי הצידוד ופרטי
 פיקוד ועל כל טעות, אי התאמה עליו להודיע למתכנן.
 שרטוט זה הינו רכוש בעלדי של מטרה-וס בע"מ.
 אין להעתיק ממנו, להראותו לצד שלישי או להשתמש בו
 נכח מטרה שרואי נלא הרשאה בכתב ממטרה-וס בע"מ.

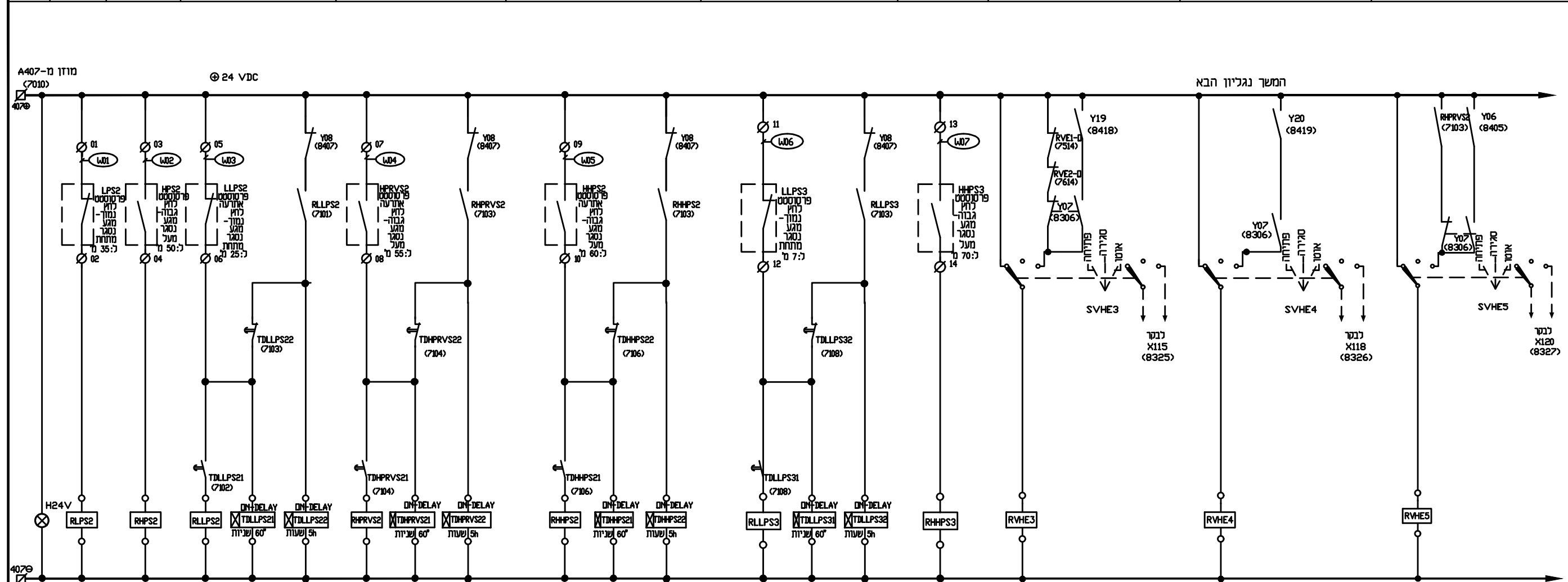
02	עדכון כנכי	זויה	17.05.2026
DESCRIPTION	תיאור	DESCRIPTION	תיאור
REFERENCE DWG.	שרטוט טימוכין	REVISION	מחזור
DATE	תאריך	APP	אישור
ADDITIONAL	אודינכי	REVISION	מחזור
DESCRIPTION	תיאור	DESCRIPTION	תיאור
REFERENCE DWG.	שרטוט טימוכין	REVISION	מחזור
DATE	תאריך	APP	אישור
ADDITIONAL	אודינכי	REVISION	מחזור
DESCRIPTION	תיאור	DESCRIPTION	תיאור
REFERENCE DWG.	שרטוט טימוכין	REVISION	מחזור
DATE	תאריך	APP	אישור
ADDITIONAL	אודינכי	REVISION	מחזור
DESCRIPTION	תיאור	DESCRIPTION	תיאור
REFERENCE DWG.	שרטוט טימוכין	REVISION	מחזור
DATE	תאריך	APP	אישור
ADDITIONAL	אודינכי	REVISION	מחזור
DESCRIPTION	תיאור	DESCRIPTION	תיאור
REFERENCE DWG.	שרטוט טימוכין	REVISION	מחזור
DATE	תאריך	APP	אישור
ADDITIONAL	אודינכי	REVISION	מחזור



תא בקר ופיקוד משותף

MW METRA WATT ELECTRICAL & CONTROL ENGINEERING מטר- וט הודסה חשמל ובקרה 2009 בע"מ בית אמרוד, רח' חשמת 32 ת.ד. 7104 פנה תקוה 4961727 03-9216440 office@metra-watt.com דוא"ל	עבור : איחוד מהנדסים לעבודות מים	למכרז לט"ו	לבצוע תאריך 03.01.2023	לשם זייה 03.01.2023	לעיון תאריך 17.05.2026	זייה עדין כנכי	No. 02 תיאור עדין כנכי	אדריכל קונסטרוקטור מדוג אייר אינסטלציה מעליית בסיווח קבלן יום ניוון פרויקט פיקוח תאריך יעעים תפוצה
	מתקן : אסוד - רובע מיוחד - מרכז מים דרומי מכון שאיבה ובריכת 10000 מ"ק	נושא : לוח חשמל - תא בקר ופיקוד משותף - חד קוי שדה הזנות פיקוד - המשך	נמצע אחראי לבדיקת המידות ולהתאמתם במקום על המבצע לבקר את כל המידות פרטי החיוד ופרטי פיקוד ועל כל טעות, אי התאמה עליו להודיע למתכנן. שרטוט זה הינו רכוש בלעדי של מטרה-וט בע"מ. אין להעתיק ממנו, להראותו לצד שלישי או להשתמש בו לכל מטרה שדיא ללא הרשאה בכתב ממטרה-וט בע"מ.				תיאור תאריך אשור מהדורה	תיאור תאריך אשור מהדורה
DRW. No. 3300/0070 שרטוט מס' 2 PAGE 2 FROM 2 REV. 02 SCALE % SIZE 297 x 420 מידות								

7100	7101	7102	7103	7104	7105	7106	7107	7108	7109	7110	7111	7112	7113	7114	7115
פרוסטטים בקו הסיקה							פרוסטטים בקו יניקה ממקורות			מגוף מקטיו לחץ VHE3 עוקף בריכות		מגוף מקטיו לחץ VHE4 עוקף בריכה ומכון		מגוף צרכן מדומה VHE5	
פרוסטט לחץ נמוך- הפעלה	פרוסטט לחץ גבוה- הפסקה	פרוסטט התראה לחץ נמוך- להפעלת משאבות	פרוסטט התראה לחץ גבוה פתיחת צרכן מדומה	פרוסטט התראה לחץ גבוה להפסקת משאבות	פרוסטט התראה לחץ גבוה הפסקה במשטר עוקף בריכות	פרוסטט לחץ גבוה-									



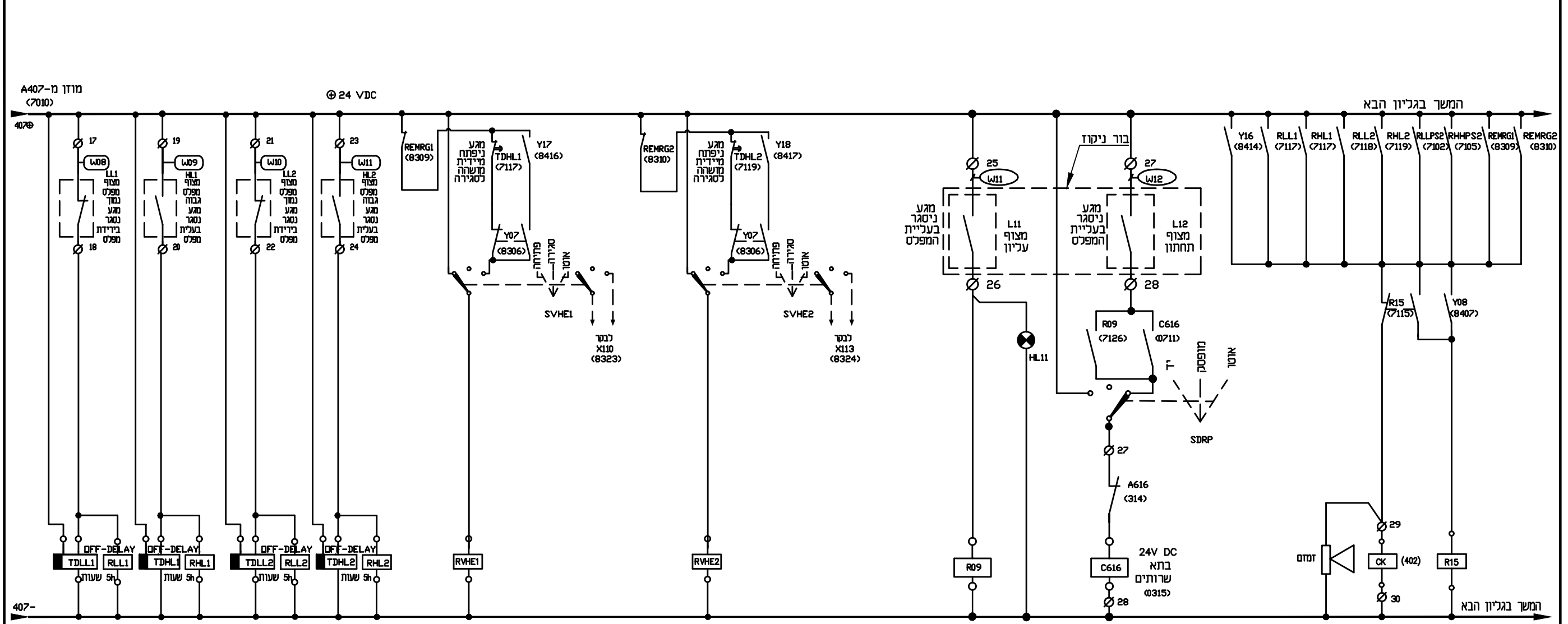
מחץ	מסור לחץ נמוך- הפעלה	מסור לחץ גבוה- הפסקה	מסור תחלה- לחץ נמוך	השדירה לחץ נמוך לתחלת שעה- שעותיים	השדירה לחץ גבוה לתחלת שעה- שעותיים	מסור תחלה לחץ גבוה	השדירה לחץ גבוה לתחלת שעה- שעותיים	השדירה לחץ גבוה לתחלת שעה- שעותיים	מסור לחץ נמוך- הפסקה	מסור לחץ גבוה- הפסקה	מסור פתיחת מגוף מקטיו לחץ VHE3 (7027)	מסור פתיחת מגוף מקטיו לחץ VHE4 (7028)	מסור צרכן מדומה VHE5 (7028)
-----	----------------------	----------------------	---------------------	------------------------------------	------------------------------------	--------------------	------------------------------------	------------------------------------	----------------------	----------------------	---------------------------------------	---------------------------------------	-----------------------------

הערה:
הקבלן יבדוק את סכמת החייווט עם ספק המגוף

תא בקר ופיקוד משותף

<p>מטרה - ומ הודסת חשמל ובקרה 2009 בע"מ בית אמרד, רח' חשמונ 32 ת.ד. 4104 פתח תקווה 4961727 03-9216440 office@metra-watt.com</p>	<p>FOR : איחוד מהנדסים לעבודות מים</p>	<p>עבור : אשדוד - רובע מיוחד - מרכז מים דרומי</p>	<p>מבצע אחראי לבדיקת המידות ולהתאמתם במקום על המבצע לבקר את כל המידות פרטי החיוד ופרטי פיקוד ועל כל טעות, אי התאמה עליו להודיע למתכנן. שרטוט זה הינו רכוש בעדי של מטרה-וט בע"מ. אין להעתיק ממנו, להראותו לצד שלישי או להשתמש בו לכל מטרה שדיא ללא הרשאה בכתב ממטרה-וט בע"מ.</p>	<p>17.05.2026</p>	<p>02</p>	<p>עדכון כלכלי</p>	<p>זויה</p>	<p>DESCRIPTION</p>	<p>תיאור</p>	<p>DESCRIPTION</p>	<p>תיאור</p>	<p>אוריכל</p>	<p>קונסטרוקטור</p>	<p>מזוג אייר</p>	<p>אינסטלציה</p>	<p>מעליות</p>	<p>בטיחות</p>	<p>קבלן</p>	<p>יום</p>	<p>ניחוי פרייקט</p>	<p>פיקוד</p>	<p>תאריך יעעים תפוצה</p>
	<p>DRW. No. 3300/0071</p>	<p>PAGE 1 FROM 2</p>	<p>REV. 02</p>	<p>SCALE %</p>	<p>SIZE 297 x 420</p>	<p>מחזור</p>	<p>REV. 02</p>	<p>DATE</p>	<p>APP</p>	<p>REVISION</p>	<p>מהדורה</p>	<p>אוריכל</p>	<p>קונסטרוקטור</p>	<p>מזוג אייר</p>	<p>אינסטלציה</p>	<p>מעליות</p>	<p>בטיחות</p>	<p>קבלן</p>	<p>יום</p>	<p>ניחוי פרייקט</p>	<p>פיקוד</p>	<p>תאריך יעעים תפוצה</p>

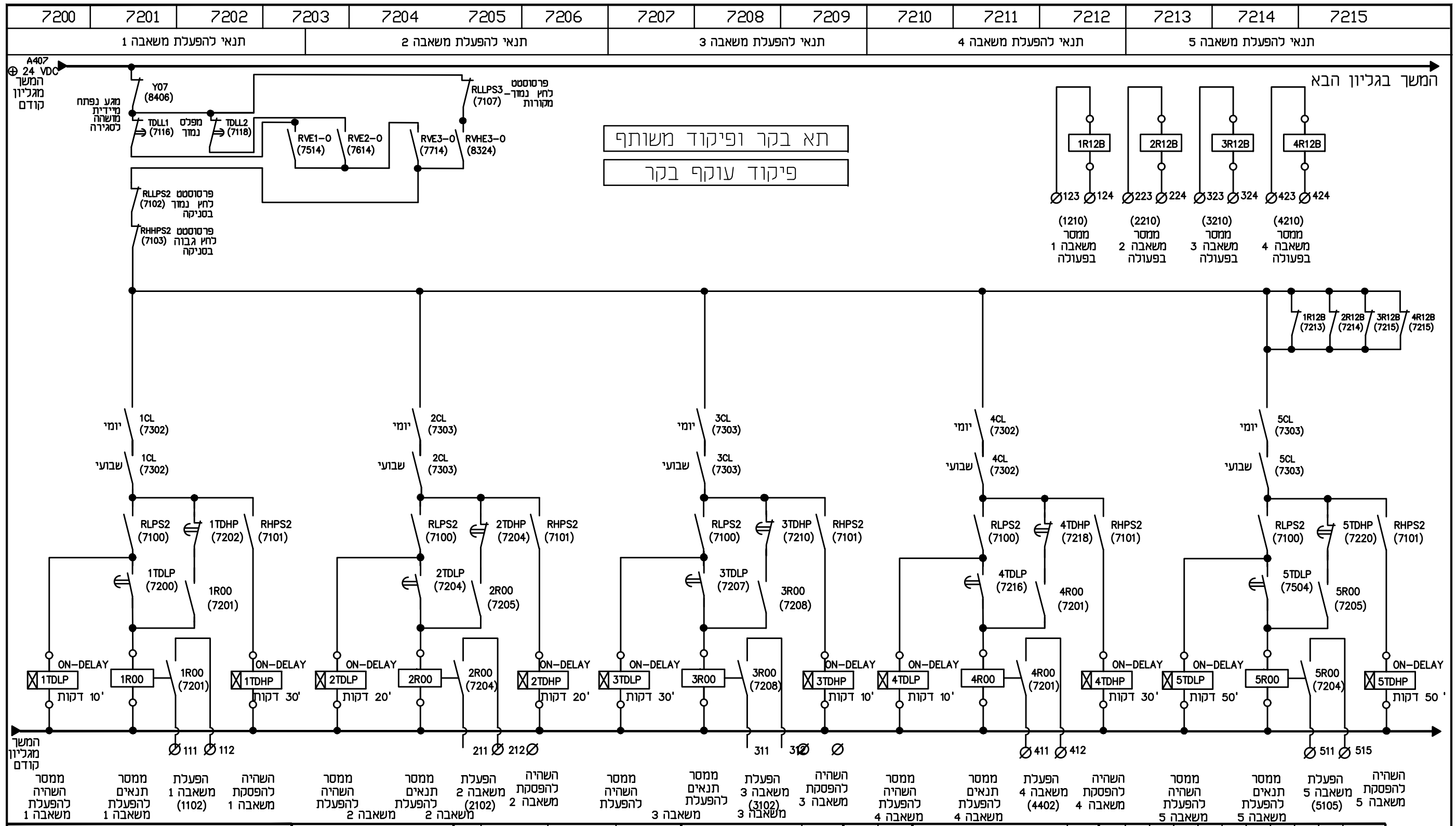
7116	7117	7118	7119	7120	7121	7122	7123	7124	7125	7126	7127	7128	7129	7130	7131	
מצופים בבדיקה קיימת		מצופים בבדיקה חדשה		מגוף מיכוי בריכה קיימת		מגוף מיכוי בריכה חדשה		משאבת ניקוד				תקלה כנלית הפעלת צופר				
מצופ תחתון- חוסר מים		מצופ עליון- גלישה		מצופ תחתון- חוסר מים		מצופ עליון- גלישה										



מסר	מסר	מסר	מסר	מסר	מסר	מסר	מסר	מסר	מסר	מסר	מסר	מסר	מסר	מסר	מסר	מסר	מסר	מסר	מסר
מסר	מסר	מסר	מסר	מסר	מסר	מסר	מסר	מסר	מסר	מסר	מסר	מסר	מסר	מסר	מסר	מסר	מסר	מסר	מסר
מסר	מסר	מסר	מסר	מסר	מסר	מסר	מסר	מסר	מסר	מסר	מסר	מסר	מסר	מסר	מסר	מסר	מסר	מסר	מסר

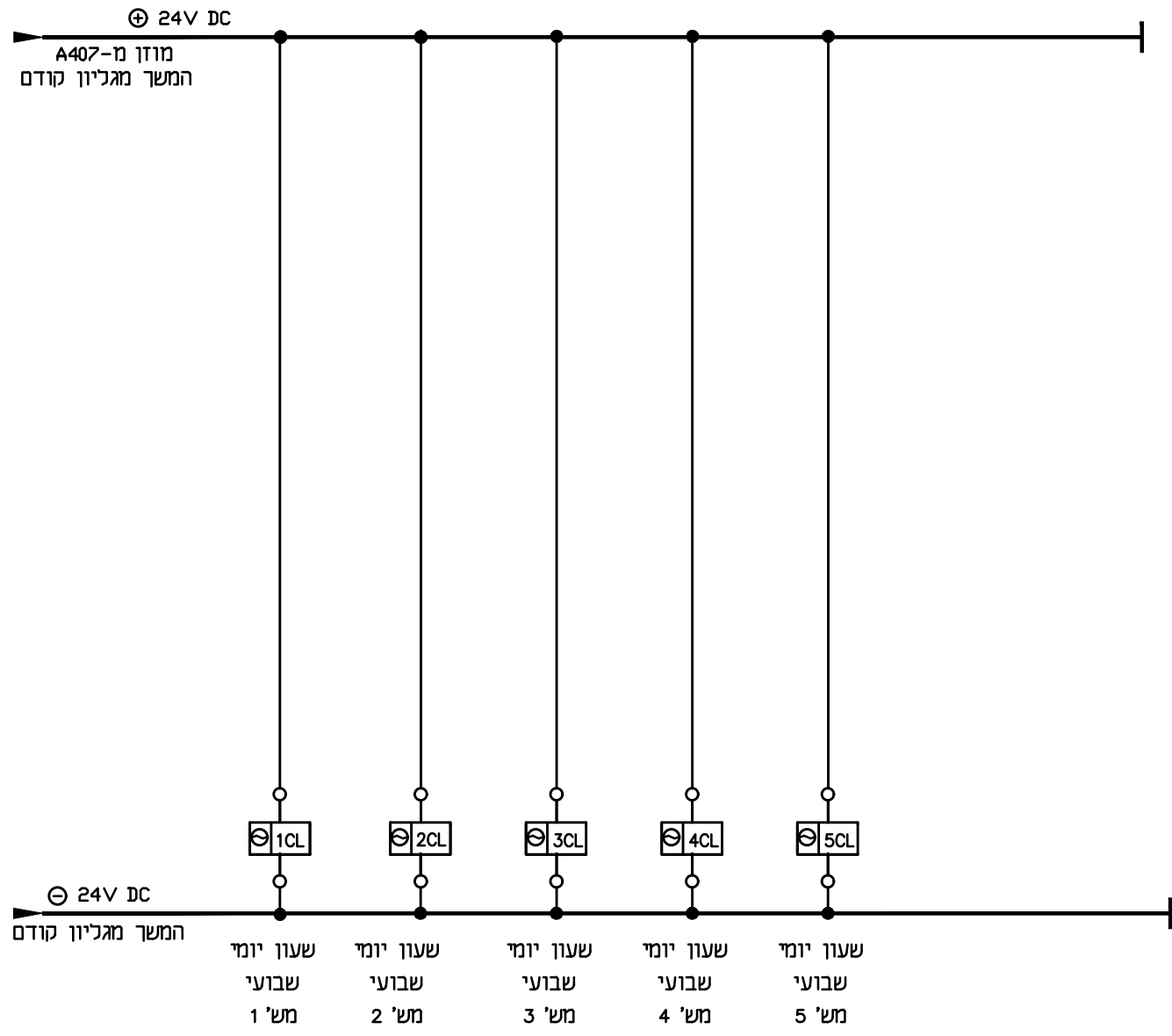
תא בקר ופיקוד משותף

METRA WATT ELECTRICAL & CONTROL ENGINEERING מטר- וט הודסת חשמל ובקרה 2009 בע"מ בית אמרנד, רח' חשמונ 32 ת.ד. 7104 פתח תקווה 4961727 טלפון 03-9216440 office@metra-watt.com דוא"ל		FOR : איחוד מהנדסים לעבודות מים		עבור : לעיון <input type="radio"/> במכרז <input checked="" type="radio"/> לבצוע <input type="radio"/>		תאריך שם 03.01.2023 זוויה 03.01.2023 משה		תאריך שם 17.05.2026 זוויה		עדכון כנלית 02 No. תיאור DESCRIPTION		אדריכל קונסטרוקטור מדוג אייר		תעליות בטיחות קבלן יום ניווי פרייקט		תאריך יעצים תפוצה פיקוח ניווי פרייקט			
PLANT: אסדוד - רובע מיוחד - מרכז מים דרומי מכון שאיבה ובריכת 10000 מ"ק				נושא: לוח חשמל - פיקוד משותף - 24V DC - פרסטטטים ומצופים				נמצע אחראי לבדיקת המידות ולהתאמתם במקום על המבצע לבקר את כל המידות פרטי הצידוד ופרטי פיקוד ועל כל טעות, אי התאמה עליו להודיע למתכנן. שרטוט זה הינו רכוש בעלדי של מטרה-וט בע"מ. אין להעתיק ממנו, להראותו לצד שלישי או להשתמש בו לכל מטרה שדיא ללא הרשאה בכתב ממטרה-וט בע"מ.				DESCRIPTION תיאור No. תיאור No. תיאור REVISION				תאריך שרטוט סימוכין DATE APP			
DRW. No. 3300/0071		PAGE 2 FROM 2		REV. 02		SCALE %		SIZE 297 x 420		METER		METER		METER		METER			




<p>מטרה - ום הנדסת חשמל ובקרה 2009 בע"מ</p> <p>METRA WATT ELECTRICAL & CONTROL ENGINEERING</p> <p>בית המדרש, ר"ר' חשון 32 ת.ד. 7104 פתח תקווה 4901727 03-9216440 office@metra-watt.com</p>		<p>FOR : עבוד :</p> <p>איחוד מהנדסים לעבודות מים</p>		<p>לעיון <input type="radio"/> למכרז <input checked="" type="radio"/> לבצוע <input type="radio"/></p> <p>שם תאריך שם תאריך שם תאריך</p> <p>בצע <input type="checkbox"/> 03.01.2023 ז"יה <input type="checkbox"/></p> <p>אשר <input type="checkbox"/> 03.01.2023 משה <input type="checkbox"/></p>		<p>נמצע אחראי לבדיקת המידות ולהתאמתם במקום על המבצע לבקר את כל המידות פרטי הציוד ופרטי פיקוד ועל כל טעות, אי התאמה עליו להודיע למתכנן. שרטוט זה יהנו רכוש בלעדי של מטרה-וט בע"מ. אין להעתיק ממנו, להראותו לצד שלישי או להשתמש בו ככל מטרה שהיא ללא הרשאה בכתב ממטרה-וט בע"מ.</p>		<p>17.05.2026 ז"יה</p> <p>02 עדכון כללי</p>		<p>DESCRIPTION תיאור</p> <p>REFERENCE DWG. No. שרטוט סימנין</p>		<p>DESCRIPTION תיאור</p> <p>REVISION</p>		<p>אדריכל</p> <p>מנהל תוכנית</p> <p>מנהל איור</p> <p>איוסטלציה</p> <p>מעבדות</p> <p>בטיחות</p> <p>קבלן</p> <p>י"ס</p> <p>יתרון פרייט</p> <p>פיקוח</p> <p>תאריך יועצים תפוצה</p>		<p>PLANT: אסדוד - רובע מיוחד - מרכז מים דרומי</p> <p>מכון שאיבה ובריכת 10000 מ"ק</p> <p>TITLE : נושא: לוח חשמל - תא בקר ופיקוד משותף - פיקוד משותף - 24V DC - הפעלת משאבות</p>		<p>DRW. No. 3300/0072</p> <p>PAGE 1 FROM 2</p> <p>REV. 02</p> <p>SCALE %</p> <p>SIZE 297 x 420</p>	
---	--	---	--	--	--	--	--	---	--	---	--	--	--	---	--	---	--	--	--

7300	7301	7302	7303	7304	7373	7306	7307	7308	7309	7310	7311	7312	7313	7314	7315
שעונים להפעלת משאבות															

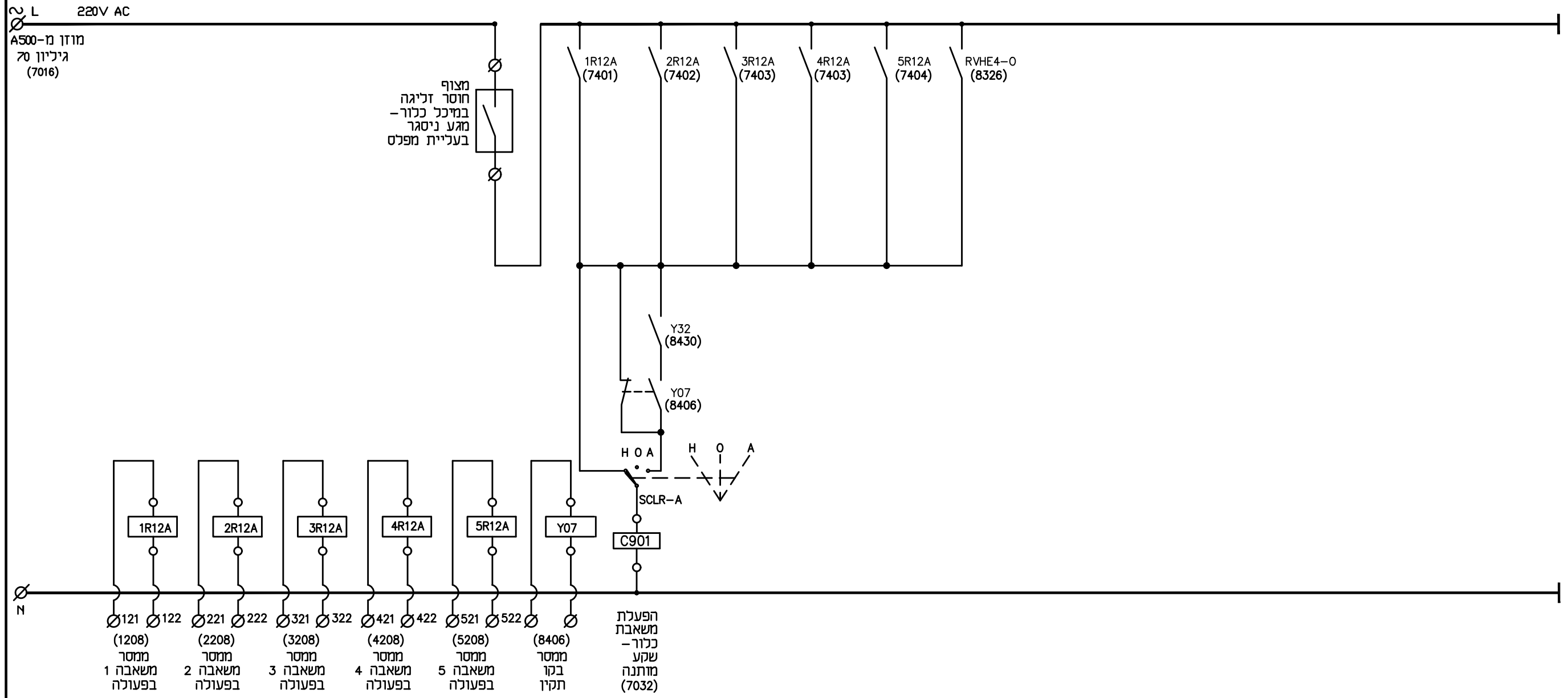


תא בקר ופיקוד משותף

 METRA WATT ELECTRICAL & CONTROL ENGINEERING		עבור : איחוד מהנדסים לעבודות מים FOR :		למרכז ● לבצוע ○																	
		בית אמרנד, רח' השבת 32 ת.ד. 7104 פנה תקווה 4961727 03-9216440 דוא"ל office@metra-watt.com		תאריך שם תאריך שם 03.01.2023 זויה 03.01.2023 משה																	
אשדוד - רובע מיוחד - מרכז מים דרומי מכון שאיבה ובריכת 10000 מ"ק				נמכר אחראי לבדיקת המידות ולהתאמתם במקום על המבצע לבקר את כל המידות פרטי הציווד ופרטי פיקוד ועל כל טעות, אי התאמה עליו להודיע למתכנן. שרטוט זה הינו רכוש בלעדי של מטרה-וט בע"מ. אין להעתיק ממנו, להראותו לצד שלישי או להשתמש בו לכל מטרה שהיא ללא הרשאה בכתב ממטרה-וט בע"מ.				17.05.2026	זויה	עדכון כלכלי			02								
DRW. No.	שרטוט מס'	PAGE	דף	REV.	מהדורה	SCALE	ק"מ	SIZE	מידות	DESCRIPTION	תיאור	תאריך	אישר	תאריך	אישר	תיאור	תאריך	אישר	תיאור	תאריך	אישר
3300/0073		1	1	02		%		297 x 420		REFERENCE DWG.	שרטוט סימוכין	DATE	APP			REVISION	מהדורה				

7400	7401	7402	7403	7404	7405	7406	7407	7408	7409	7410	7411	7412	7413	7415	7416
------	------	------	------	------	------	------	------	------	------	------	------	------	------	------	------

מנסרי מצב משאבה בפעולה פיקוד משאבה כלור

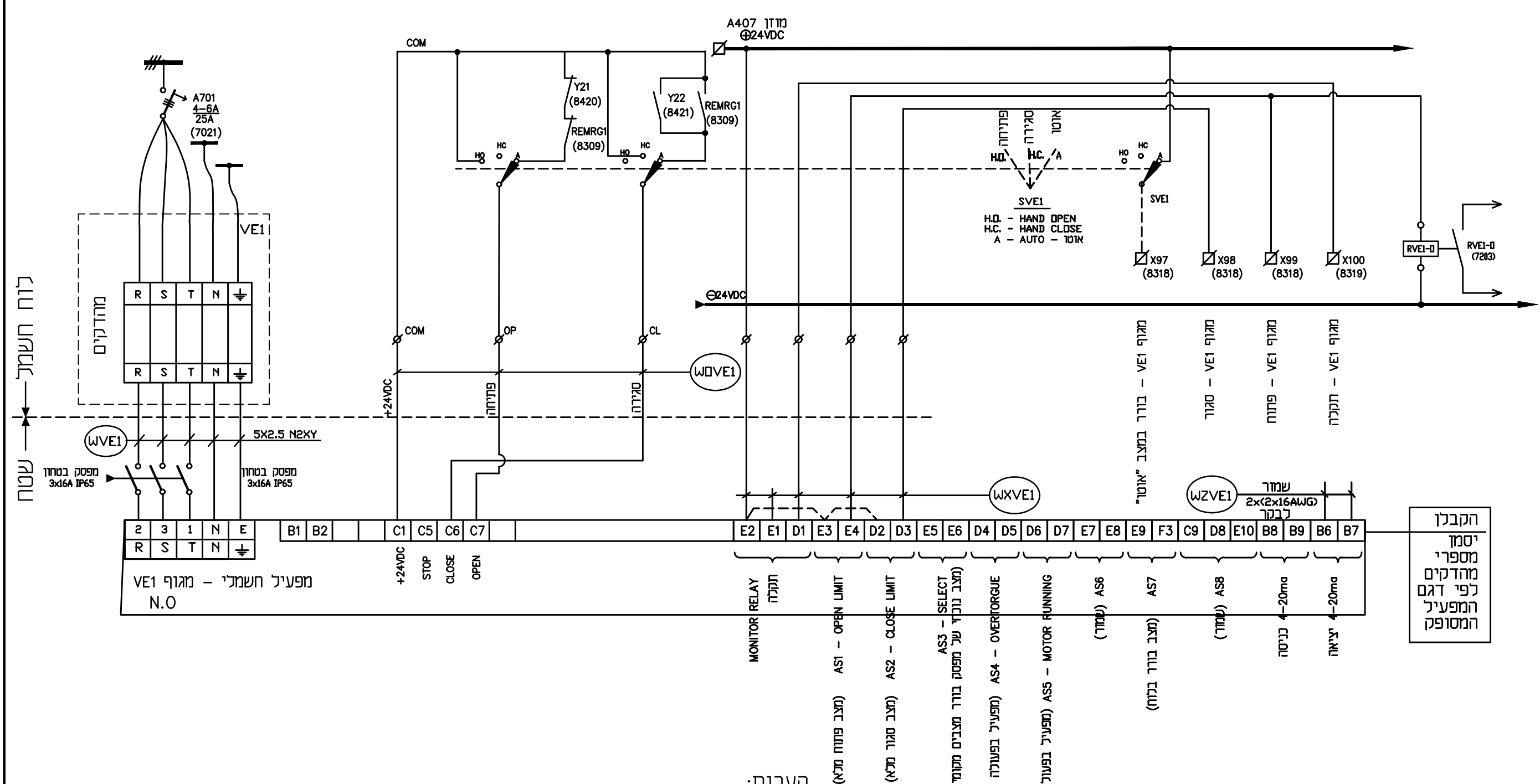


121	122	221	222	321	322	421	422	521	522		
(1208)	(2208)	(3208)	(4208)	(5208)	(8406)						
מנסר	מנסר	מנסר	מנסר	מנסר	מנסר						
משאבה 1	משאבה 2	משאבה 3	משאבה 4	משאבה 5	מנסר בקו						
בפעולה	בפעולה	בפעולה	בפעולה	בפעולה	תקין						

תא בקר ופיקוד משותף

 <p>מטרה - וט הודסת חשמל ובקרה 2009 בע"מ בית אמרנד, רח"י חשמה 32 ת.ד. 7104 פנה תקווה 4961727 טלפון 03-9216440 דוא"ל office@metra-watt.com</p>		עבור : איחוד מהנדסים לעבודות מים		כעיון <input type="radio"/> למכרז <input checked="" type="radio"/> לבצוע <input type="radio"/>																													
מתקן : אשדוד - רובע מיוחד - מרכז מים דרומי מכון שאיבה ובריכת 10000 מ"ק		נושא : לוח חשמל - תא בקר ופיקוד משותף - פיקוד משותף 230V AC		תאריך : 03.01.2023 שם : זוויה		תאריך : 03.01.2023 שם : משה																											
מידות : 297 x 420 ק"מ SCALE : % מהדורה : 02 REV. : דף : 1 PAGE : 1 FROM : 1 DRW. No. : 3300/0074 שרטוט מט' :		נמצע אחראי לבדיקת המידות ולהתאמתם במקום על המבצע לבקר את כל המידות פרטי החיוד ופרטי פיקוד ועל כל טעות, אי התאמה עליו להודיע למתכנן. שרטוט זה הינו רכוש בלעדי של מטרה-וט בע"מ. אין להעתיק ממנו, להראותו לצד שלישי או להשתמש בו לכל מטרה שהיא ללא הרשאה בכתב ממטרה-וט בע"מ.		תאריך : 17.05.2026 שם : זוויה		תאריך : שם :		תאריך : שם :		תאריך : שם :		תאריך : שם :		תאריך : שם :		תאריך : שם :		תאריך : שם :		תאריך : שם :													
DRW. No. : 3300/0074 שרטוט מט' :		TITLE :		DESCRIPTION :		REFERENCE DWG. :		No. : 02 תיאור :		No. : תיאור :		אדריכל :		קונסטרוקטור :		מדוג אייר :		אינסטלציה :		מעליות :		בטיחות :		קבלן :		יום :		ניוון פרויקט :		פיקוח :		תאריך יעצים תפוצה :	

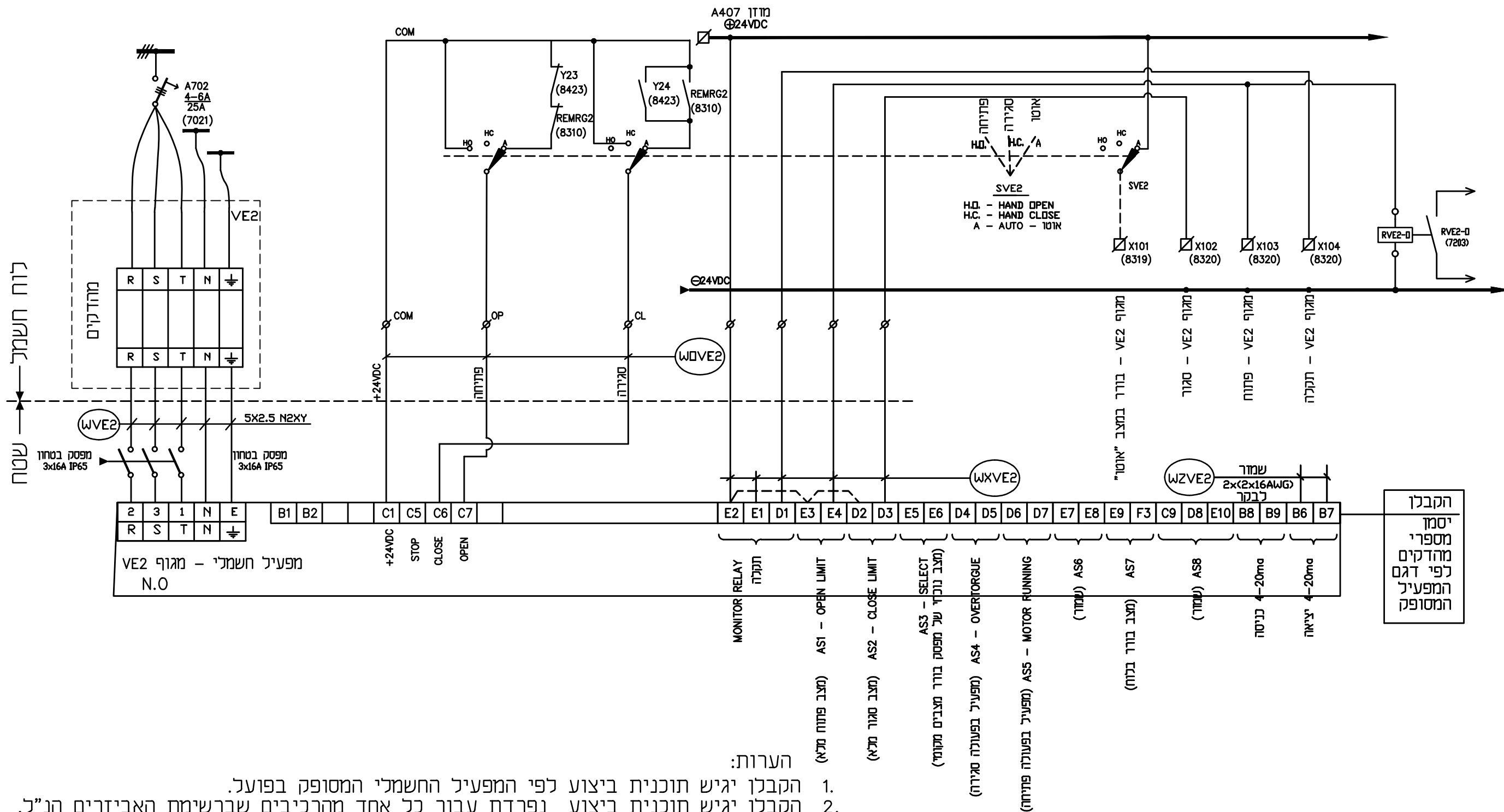
פרט פיקוד מגוף בקו יניקה מהבריכה הקיימת VE1 - הפעלה אוטומטית



- הערות:
1. הקבלן יגיש תוכנית ביצוע לפי המפעיל החשמלי המסופק בפועל.
 2. הקבלן יגיש תוכנית ביצוע נפרדת עבור כל אחד מהרכיבים שברשימת האיזורים הנ"ל.

<p>METRA WATT ELECTRICAL & CONTROL ENGINEERING</p>		<p>מטרה - וט הודעת חשמל ובקרה 2009 בע"מ</p> <p>בית אמרד, רח' חשונת 32 ת.ד. 4961727 פתח תקווה 4961727 03-9216440 דוא"ל office@metra-watt.com</p>		<p>עבור: איחוד מהנדסים לעבודות מים</p>		<p>לעיון <input type="radio"/> למכרז <input checked="" type="radio"/> לבצוע <input type="radio"/></p>		<p>שם תאריך</p> <p>שם תאריך</p> <p>שם תאריך</p>		<p>שם תאריך</p> <p>שם תאריך</p> <p>שם תאריך</p>	
<p>מתקן: אשדוד - רובע מיוחד - מרכז מים דרומי</p> <p>נושא: לוח חשמל - פרט פיקוד מגוף VE1- הפעלה אוטומטית</p>		<p>נמצע אחראי לבדיקת המידות ולהתאמתם במקום על המבצע לבקר את כל המידות פרטי הצידוד ופרטי פיקוד ועל כל טעות, אי התאמה עניו להודיע למתכנן. שרטוט זה הינו רכוש בלעדי של מטרה-וט בע"מ. אין להעתיק ממנו, להראותו לצד שלישי או להשתמש בו ללא מטרה שדיא ללא הרשאה בכתב ממטרה-וט בע"מ.</p>		<p>17.05.2026 זוויה</p>		<p>02 עדכון כלכלי</p>		<p>תאריך</p> <p>אישר</p> <p>שם</p>		<p>תאריך</p> <p>אישר</p> <p>שם</p>	
<p>DRW. No. 3300/0075</p> <p>PAGE 1 FROM 1</p> <p>REV. 02</p> <p>SCALE %</p> <p>SIZE 297 x 420</p>		<p>DESCRIPTION תיאור</p> <p>REFERENCE DWG. שרטוט סימוכין</p>		<p>DESCRIPTION תיאור</p> <p>REVISION מהדורה</p>		<p>אודריכל</p> <p>קונסטרוקטור</p> <p>מזוג אייר</p> <p>איוסטרציה</p> <p>מעליות</p> <p>בטיחות</p> <p>קבלן</p> <p>יום</p> <p>ניחוי פרייקט</p> <p>פיקוח</p> <p>תאריך יעעים תפוצה</p>		<p>תאריך</p> <p>אישר</p> <p>שם</p>		<p>תאריך</p> <p>אישר</p> <p>שם</p>	

פרט פיקוד מגוף בקו יניקה מהבריכה החדשה VE2 - הפעלה אוטומטית



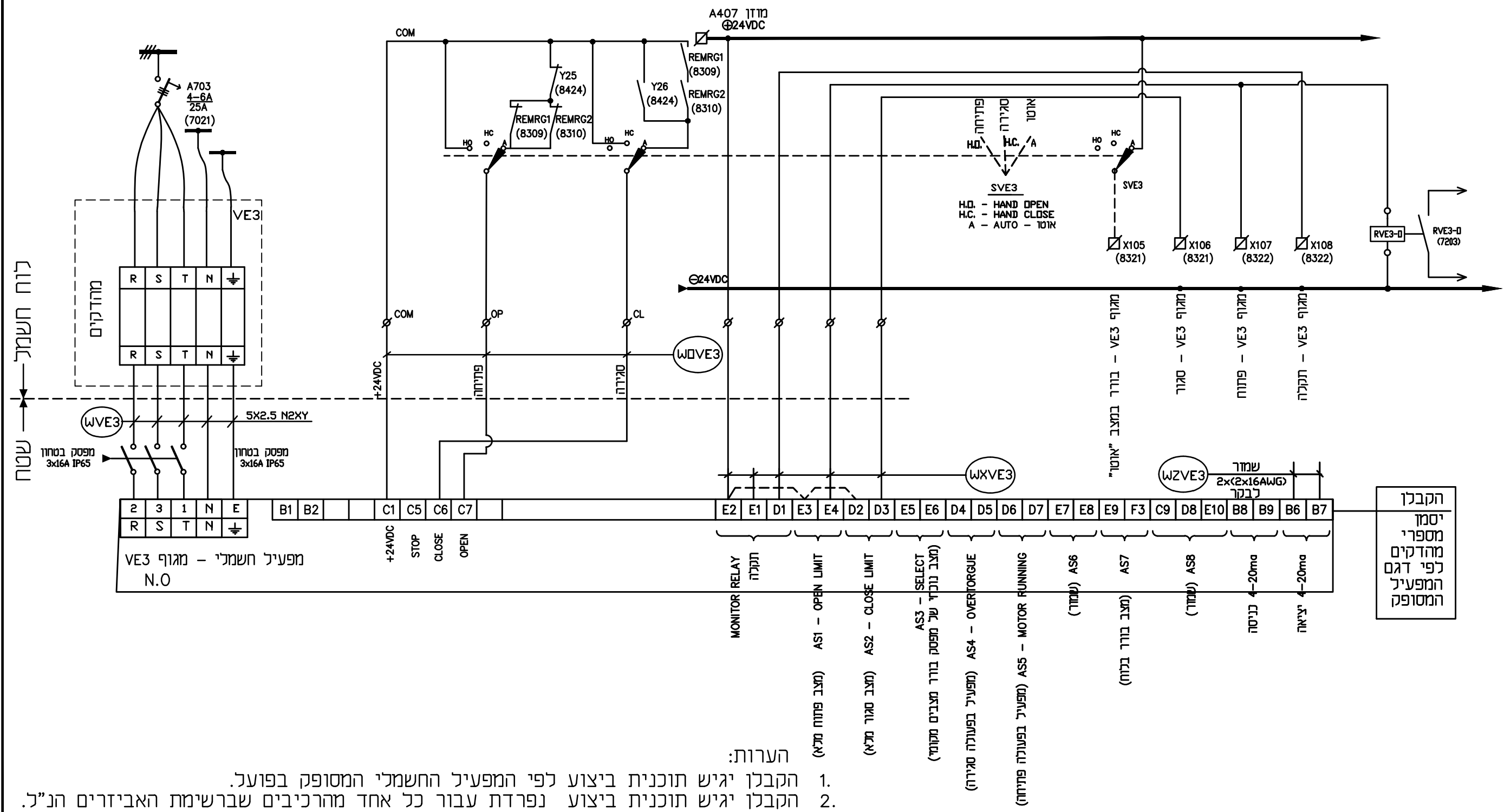
הערות:

1. הקבלן יגיש תוכנית ביצוע לפי המפעיל החשמלי המסופק בפועל.
2. הקבלן יגיש תוכנית ביצוע נפרדת עבור כל אחד מהרכיבים שברשימת האיזורים הנ"ל.

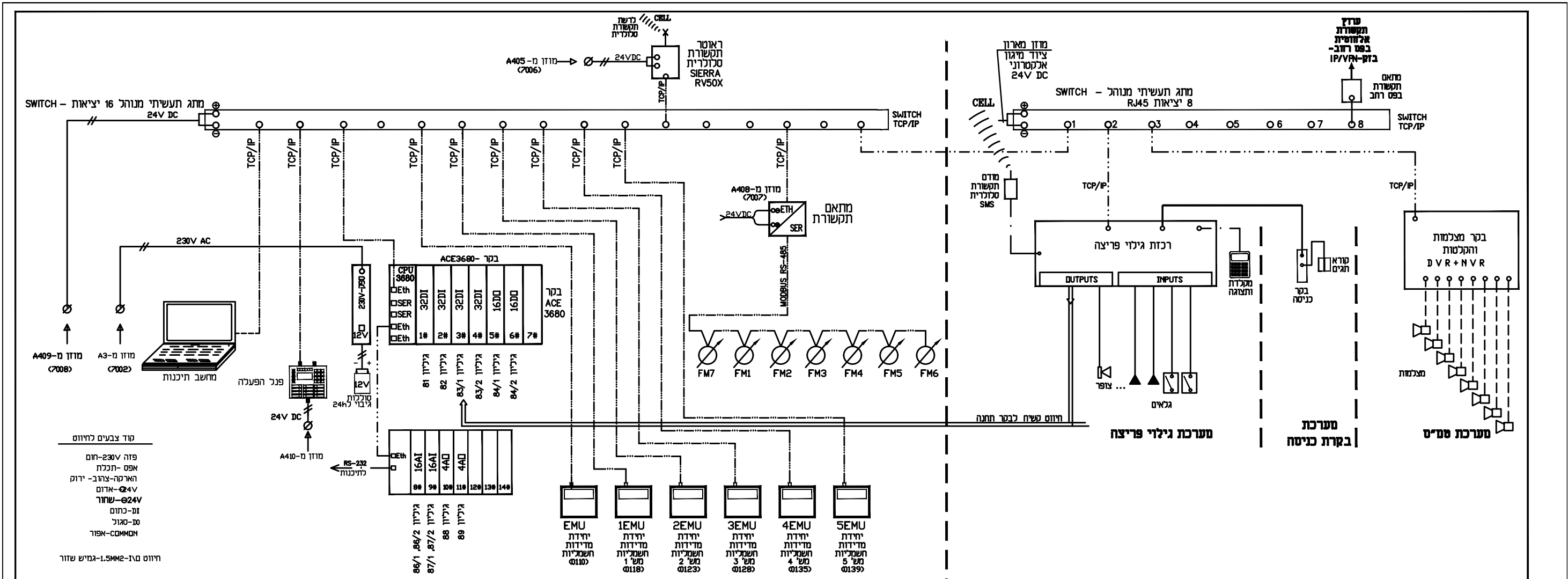
<p>METRA WATT ELECTRICAL & CONTROL ENGINEERING</p>		<p>מטרה - וט הודסת חשמל ובקרה 2009 בע"מ בית אמרד, רח' חשונת 32 ת.ד. 104 פתח תקווה 4961727 03-9216440 דוא"ל office@metra-watt.com</p>		<p>עבור: איחוד מהנדסים לעבודות מים</p>		<p>לעיון <input type="radio"/> למכרז <input checked="" type="radio"/> לבצוע <input type="radio"/></p>		<p>שם תאריך</p>		<p>שם תאריך</p>		<p>שם תאריך</p>		<p>שם תאריך</p>					
<p>מתקן: אשדוד - רובע מיוחד - מרכז מים דרומי מכון שאיבה ובריכת 10000 מ"מ</p>		<p>נושא: לוח חשמל - פרט פיקוד מגוף VE2 - הפעלה אוטומטית</p>		<p>נמצע אחראי לבדיקת המידות ולהתאמתם במקום על המבצע לבקר את כל המידות פרטי הצידוד ופרטי פיקוד ועל כל טעות, אי התאמה עליו להודיע למתכנן. שרטוט זה הינו רכוש בלעדי של מטרה-וט בע"מ. אין להעתיק ממנו, להראותו לצד שלישי או להשתמש בו ללא מטרה שדיא ללא הרשאה בכתב ממטרה-וט בע"מ.</p>		<p>17.05.2026 זויה</p>		<p>02 עדכון כלכלי</p>		<p>תאריך</p>		<p>שם תאריך</p>		<p>שם תאריך</p>					
<p>DRW. No. 3300/0076</p>	<p>PAGE 1 FROM 1</p>	<p>REV. 02</p>	<p>SCALE %</p>	<p>SIZE 297 x 420</p>	<p>REFERENCE DWG. שרטוט סימוכין</p>	<p>DATE תאריך</p>	<p>APP אישר</p>	<p>REVISION מהדורה</p>	<p>אודיכל</p>	<p>קונסטרוקטור</p>	<p>מזג אייר</p>	<p>אינסטלציה</p>	<p>מעליות</p>	<p>בטיחות</p>	<p>קבלן</p>	<p>יום</p>	<p>ניחוי פרייקט</p>	<p>פיקוח</p>	<p>תאריך יעעים תפוצה</p>

7700	7701	7702	7703	7704	7705	7706	7707	7708	7709	7710	7711	7712	7713	7714	7715
------	------	------	------	------	------	------	------	------	------	------	------	------	------	------	------

פרט פיקוד מגוף בקו יניקה משותף מהבריכות VE3 - הפעלה אוטומטית



<p>METRA WATT ELECTRICAL & CONTROL ENGINEERING</p>	<p>מטרה - וט הודעת חשמל ובקרה 2009 בע"מ בית אמרד, רח' חשונת 32 ת.ד. 104 פתח תקווה 4961727 03-9216440 דוא"ל office@metra-watt.com</p>	<p>עבור: איחוד מהנדסים לעבודות מים</p>	<table border="1"> <tr> <td>לעיון</td> <td>למכרז</td> <td>לבצוע</td> </tr> <tr> <td>שם תאריך</td> <td>שם תאריך</td> <td>שם תאריך</td> </tr> <tr> <td></td> <td>זויה 03.01.2023</td> <td>שם 03.01.2023</td> </tr> <tr> <td></td> <td>משה 03.01.2023</td> <td>אשר</td> </tr> </table>	לעיון	למכרז	לבצוע	שם תאריך	שם תאריך	שם תאריך		זויה 03.01.2023	שם 03.01.2023		משה 03.01.2023	אשר							
	לעיון	למכרז	לבצוע																			
שם תאריך	שם תאריך	שם תאריך																				
	זויה 03.01.2023	שם 03.01.2023																				
	משה 03.01.2023	אשר																				
<p>מחנה: אשדוד - רובע מיוחד - מרכז מים דרומי</p> <p>נושא: לוח חשמל - פרט פיקוד מגוף VE3 - הפעלה אוטומטית</p>	<p>מבצע אחראי לבדיקת המידות ולהתאמתם במקום על המבצע לבקר את כל המידות פרטי החיוד ופרטי פיקוד ועל כל סעות, אי התאמה עליו להודיע למתכנן. שרטוט זה הינו רכוש בלעדי של מטרה-וט בע"מ. אין להעתיק ממנו, להראותו לצד שלישי או להשתמש בו לכל מטרה שהיא ללא הרשאה בכתב ממטרה-וט בע"מ.</p>	<table border="1"> <tr> <td>תאריך</td> <td>פיקוד</td> <td>יום</td> <td>קבלן</td> <td>בטיחות</td> <td>מעליית</td> <td>איוסטיציה</td> <td>חוג אייר</td> <td>קונסטרוקטור</td> <td>אדריכל</td> </tr> <tr> <td></td> <td></td> <td></td> <td></td> <td></td> <td></td> <td></td> <td></td> <td></td> <td></td> </tr> </table>	תאריך	פיקוד	יום	קבלן	בטיחות	מעליית	איוסטיציה	חוג אייר	קונסטרוקטור	אדריכל										
תאריך	פיקוד	יום	קבלן	בטיחות	מעליית	איוסטיציה	חוג אייר	קונסטרוקטור	אדריכל													
<p>DRW. No. 3300/0077</p>	<p>PAGE 1 FROM 1</p>	<p>REV. 02</p>	<p>SCALE %</p>	<p>SIZE 297 x 420</p>	<p>REFERENCE DWG. שרטוט סימוכין</p>	<p>DATE תאריך</p>	<p>APP אישר</p>	<p>REVISION מהדורה</p>	<p>02 עדכון כלכלי זויה 17.05.2026</p>													



מערכת מיגון אלקטרוני ← מערכת פו"ב

הערה: באחריות הקבלן לבדוק את הציוד המסופק לפני התקנתו בלוח ולחייב תוכנית חייוס לביצוע בהתאם לסוג הציוד המסופק בפועל. באחריות הקבלן לחזות את נציג מוסדולוח ולבצע בדיקת תפקוד הציוד הקונפגורציה, החייוס והתקנת לפני הצאת הציוד לאתר.

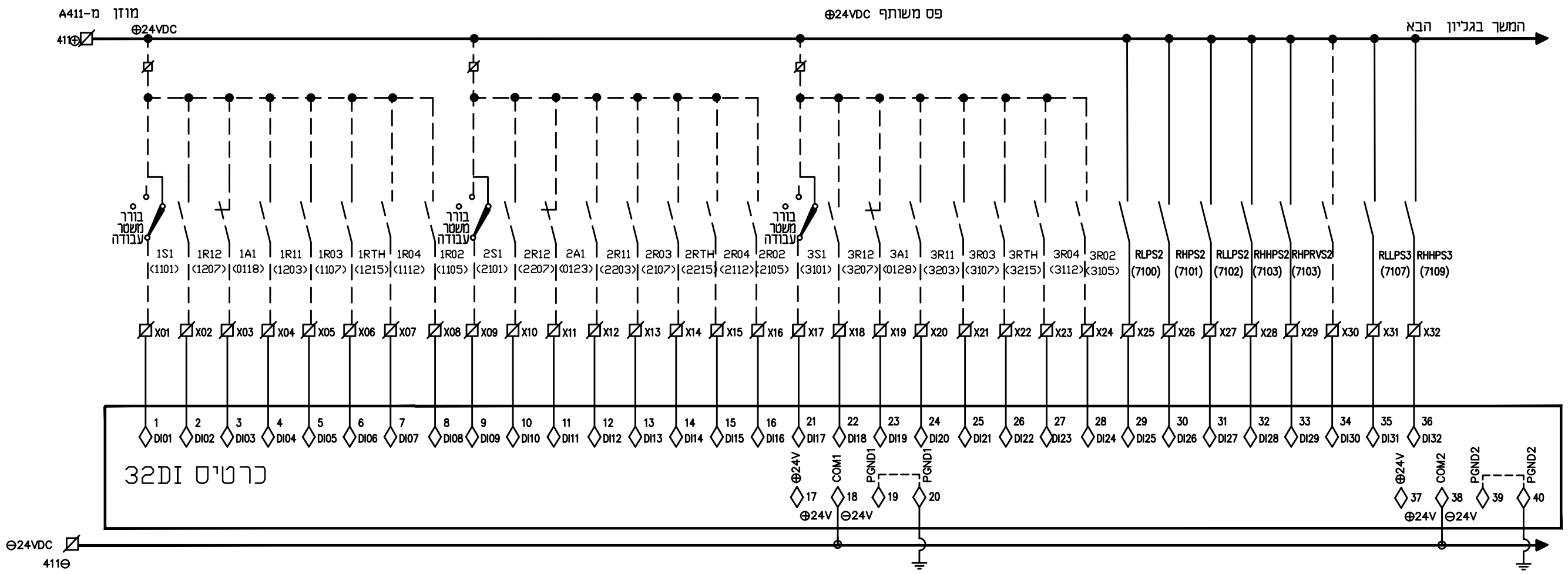
תא בקר ופיקוד משותף

מס'ר: 02
 FOR :
איחוד מהנדסים לעבודות מים
 משרד המים והביוב
 תל אביב

PLANT:	אשדוד - רובע מיוחד - מרכז מים דרום
TITLE:	לוח השמל - תא בקר-תרשים קונפגורציה
DRW. No.	3300/0080
PAGE	1
REV.	02
SCALE	%
SIZE	297 x 420

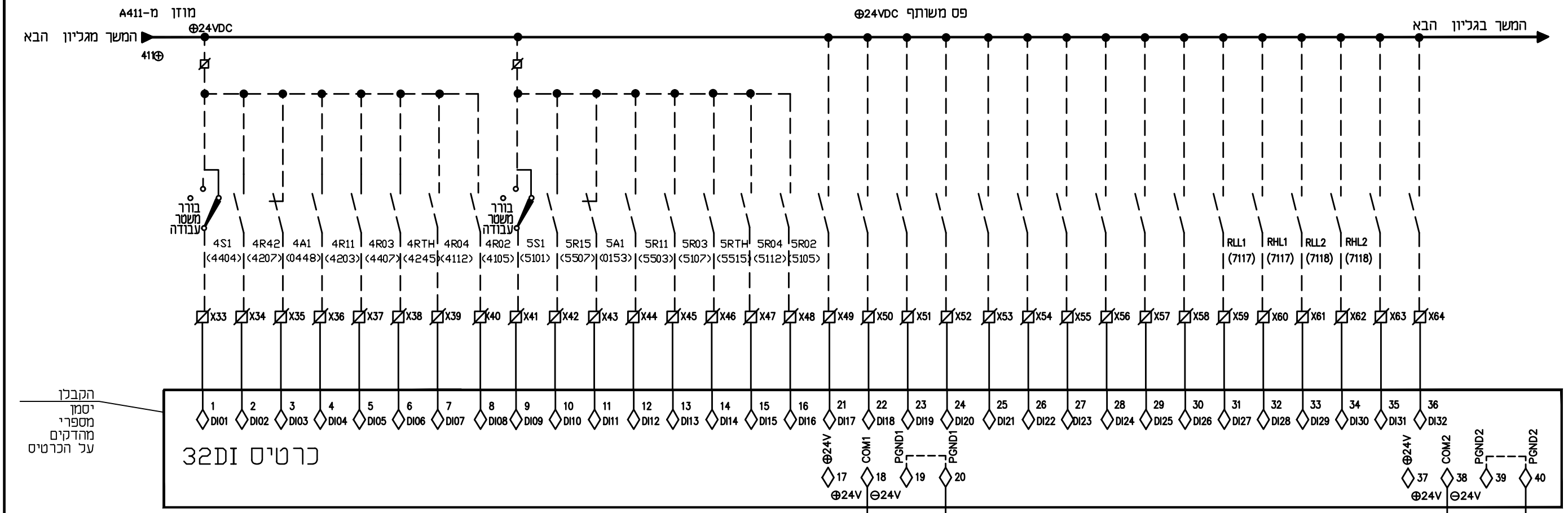
מס'ר:	02	עודכן כללי	02
תיאור:	תיאור	תיאור	תיאור
DATE	17.08.2009	DATE	17.08.2009
APP	א.ש.	APP	א.ש.
REVISION	02	REVISION	02
REFERENCE DWG.	שמוני סימוני	REFERENCE DWG.	שמוני סימוני

8100	8101	8102	8103	8104	8105	8106	8107	8108	8109	8110	8111	8112	8113	8114	8115
------	------	------	------	------	------	------	------	------	------	------	------	------	------	------	------



1	2	3	4	5	6	7	8	9	10	11	12	13	14	15	16	17	18	19	20	21	22	23	24	25	26	27	28	29	30	31	32	33	34	35	36	37	38	39	40
משאבה 1 (1300)								משאבה 2 (2300)								משאבה 3 (3300)								פיקוד משותף								תא בקר ופיקוד משותף							

<p>מטרה - וט הנדסה חשמל ובקרה 2009 בע"מ בית אמרד, רח' חשמה 32 ת.ד. 4961727 פנה תקוה 05-9216440 משרד 03-9216440 office@metra-watt.com דוא"ל</p>		איחוד מהנדסים לעבודות מים		עבור : FOR :		לעיון <input type="radio"/>		למכרז <input checked="" type="radio"/>		לבצוע <input type="radio"/>		תאריך שם		תאריך שם		תאריך שם		תאריך שם		תאריך שם		תאריך שם		תאריך שם		תאריך שם		תאריך שם		תאריך שם		תאריך שם		תאריך שם		תאריך שם		תאריך שם		תאריך שם			
אשדוד - רובע מיוחד - מרכז מים דרומי מכון שאיבה ובריכת 10000 מ"ק		מתקן :		נוסח : לוח השמל - תא בקר - חיווט כניסות דיסקרטיות.		נמבצע אחראי לבדיקת המידות ולהתאמתם במקום על המבצע לבקר את כל המידות פרטי החיוד ופרטי פיקוד ועל כל טעות, אי התאמה עניו להודיע למתכנן. שרטוט זה הינו רכוש בלעדי של מטרה-וט בע"מ. אין להעתיק ממנו, להראותו לצד שלישי או להשתמש בו לכל מטרה שרואי ללא הרשאה בכתב ממטרה-וט בע"מ.		17.05.2026 זזיה		02 עדכון כלכלי		תיאור No. מס		תיאור No. מס		תיאור No. מס		תיאור No. מס		תיאור No. מס		תיאור No. מס		תיאור No. מס		תיאור No. מס		תיאור No. מס		תיאור No. מס		תיאור No. מס		תיאור No. מס		תיאור No. מס		תיאור No. מס		תיאור No. מס		תיאור No. מס	
DRW. No. 3300/0081		PAGE 1 FROM 1		REV. 02		SCALE %		SIZE 297 x 420		REFERENCE DWG. שרטוט סימוני		DATE		APP		REVISION		מהדורה		אוריכל		קונסטרוקור		מוזג אורי		אינסטלציה		מעליות		בטיחות		קבלן		יום		ניווט פרייקט		פיקוח		תאריך יעצים תפוצה			



1	DI01	בורר במצב "אוסו"	
2	DI02	משאבה בפעולה	
3	DI03	תקלת עומס יתר	
4	DI04	תקלה בממיר חדר	
5	DI05	תקלת אל חוזר	
6	DI06	תקלת טמפרטורה גבוהה-תרמיסטור	
7	DI07	תקלת חוסר מים בקו יניקה	
8	DI08	שסתום אל חוזר פתוח	
9	DI09	בורר במצב "אוסו"	
10	DI10	משאבה בפעולה	
11	DI11	תקלת עומס יתר	
12	DI12	תקלה בממיר חדר	
13	DI13	תקלת אל חוזר	
14	DI14	תקלת טמפרטורה גבוהה-תרמיסטור	
15	DI15	תקלת חוסר מים בקו יניקה	
16	DI16	שסתום אל חוזר פתוח	
17	DI17	שמוד	
18	DI18	שמוד	
19	DI19	שמוד	
20	DI20	שמוד	
21	DI21	שמוד	
22	DI22	שמוד	
23	DI23	שמוד	
24	DI24	שמוד	
25	DI25	שמוד	
26	DI26	שמוד	
27	DI27	שמוד	
28	DI28	שמוד	
29	DI29	שמוד	
30	DI30	שמוד	
31	DI31	מפנס בריכה קיימח נמוך-חוסר מים	
32	DI32	מפנס בריכה קיימח גבוה-גלישה	
33	DI33	מפנס בריכה מוצעת נמוך-חוסר מים	
34	DI34	מפנס בריכה מוצעת גבוה-גלישה	
35	DI35	שמוד	
36	DI36	שמוד	
37	DI37	שמוד	
38	DI38	שמוד	
39	DI39	שמוד	
40	DI40	שמוד	

תא בקר ופיקוד משותף

מטרה - וט הודסת חשמל ובקרה 2009 בע"מ
 בית אמרד, רח' חשמת 32
 ת.ד. 404 פתח תקווה 4961727
 03-9216440
 office@metra-watt.com
 דוא"ל

איחוד מהנדסים לעבודות מים

עבור : לבצוע למכרז לעיון

שם	תאריך	שם	תאריך
בוצע	03.01.2023	זויה	
אישר	03.01.2023	משה	

נמצע אחראי לבדיקת המידות ולהתאמתם במקום על המבצע לבקר את כל המידות פרטי החיוד ופרטי פיקוד ועל כל טעות, אי התאמה עניו להודיע למתכנן. שרטוט זה הינו רכוש בלעדי של מטרה-וט בע"מ. אין להעתיק ממנו, להראותו לצד שלישי או להשתמש בו לכל מטרה שרואי ללא הרשאה בכתב ממטרה-וט בע"מ.

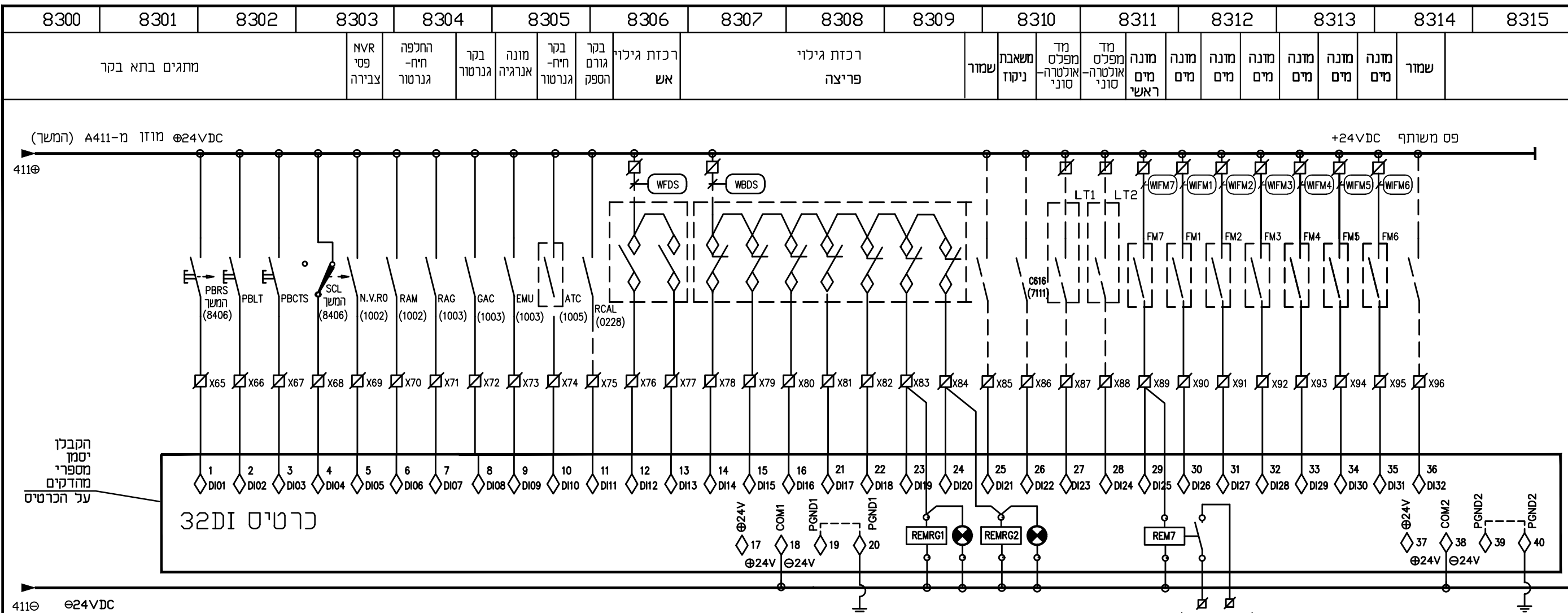
מחזור : **אשדוד - רובע מיוחד - מרכז מים דרומי מכון שאיבה ובריכת 10000 מ"ק**

נושא : לוח השמל - תא בקר - חיווט כניסות דיסקרטיות - המשך.

DRW. No.	3300/0082	PAGE	1	REV.	02	SCALE	%	SIZE	297 x 420
שרטוט מט'	מחזור	1	02						

תאריך	יזעמים	פיקוח	ניחול פרויקט	יזם	קבלן	בטיחות	מעליית	אינסטלציה	מזוג אייר	קונסטרוקטור	אדריכל

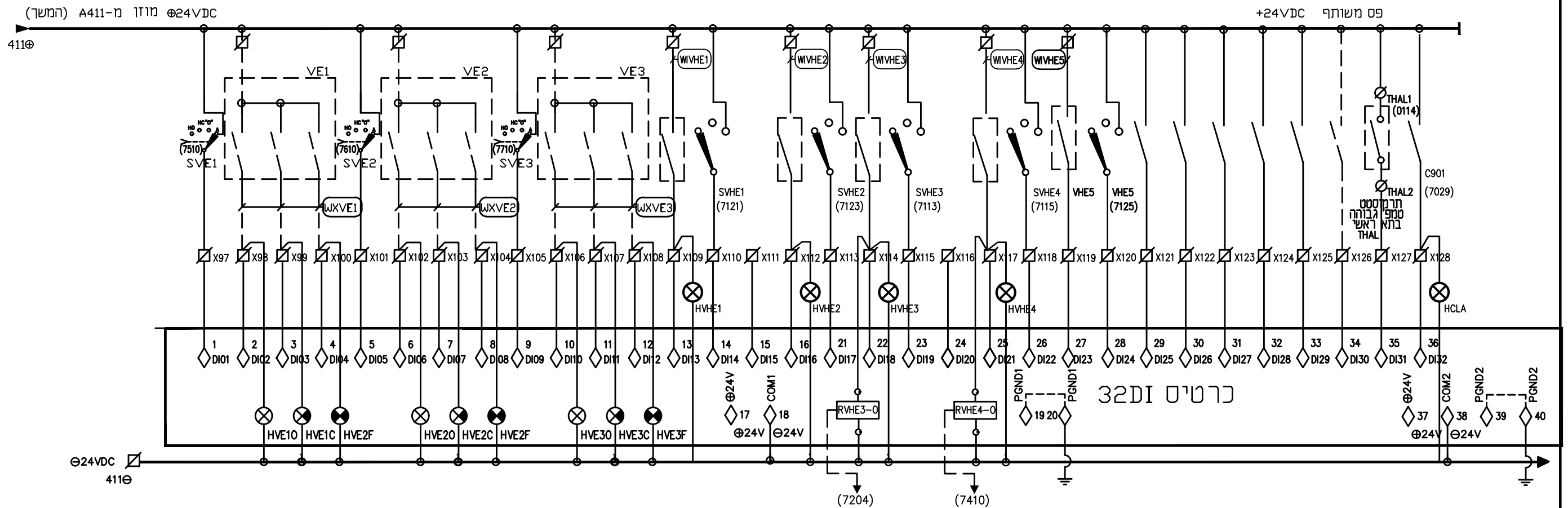
DESCRIPTION	תיאור	DWG. No.	שרטוט	תאריך	אישר	DATE	REVISION	מהדורה



411⊕	⊕24VDC	411⊕	⊕24VDC
1	DI01	17	⊕24V
2	DI02	18	COM1
3	DI03	19	PGND1
4	DI04	20	PGND1
5	DI05		
6	DI06		
7	DI07		
8	DI08		
9	DI09		
10	DI10		
11	DI11		
12	DI12		
13	DI13		
14	DI14		
15	DI15		
16	DI16		
21	DI17		
22	DI18		
23	DI19		
24	DI20		
25	DI21		
26	DI22		
27	DI23		
28	DI24		
29	DI25		
30	DI26		
31	DI27		
32	DI28		
33	DI29		
34	DI30		
35	DI31		
36	DI32		
		37	⊕24V
		38	COM2
		39	PGND2
		40	PGND2

תא בקר ופיקוד משותף תא בקרה מערכת הספקת חשמל רכזת גילוי אש רכזת גילוי פריצה שמור		עבור : איחוד מהנדסים לעבודות מים FOR : איחוד מהנדסים לעבודות מים		למטרות : תא בקרה	
נמבצע אחראי לבדיקת המידות ולהתאמתם במקום. על המבצע לבקר את כל המידות פרטי החייד ופרטי פיקוד ועל כל טעות, אי התאמה עליו להודיע למתכנן. שרטוט זה הינו רכוש בעדני של מטרה-וט בע"מ. אין להעתיק ממנו, להראותו לצד שלישי או להשתמש בו לכל מטרה שדיא ללא הרשאה בכתב ממטרה-וט בע"מ.		מטרה - 01 הודעת חשמל ובקרה 2009 בע"מ בית אזורי, רח' חשמת 32 ת.ד. 404 פנה תקווה 4961727 03-9216440 office@metra-watt.com דדא"ל		מטרה - 02 ערכון כלכלי זוויה 17.05.2026	
משותף : תא בקר ופיקוד משותף - חיווט כניסות דיסקרטיות - המשך TITLE :		תא בקרה מערכת הספקת חשמל רכזת גילוי אש רכזת גילוי פריצה שמור		תא בקרה מערכת הספקת חשמל רכזת גילוי אש רכזת גילוי פריצה שמור	
DRW. No. 3300/0083	שרטוט מס'	PAGE 1 FROM 2	REV. 02 מהדורה	SCALE % ק"מ	SIZE 297 x 420 מידות
DESCRIPTION תיאור	DATE תאריך	APP אישר	REVISION מהדורה	No. 02 מס' תיאור	תאריך יעדים תפוצה

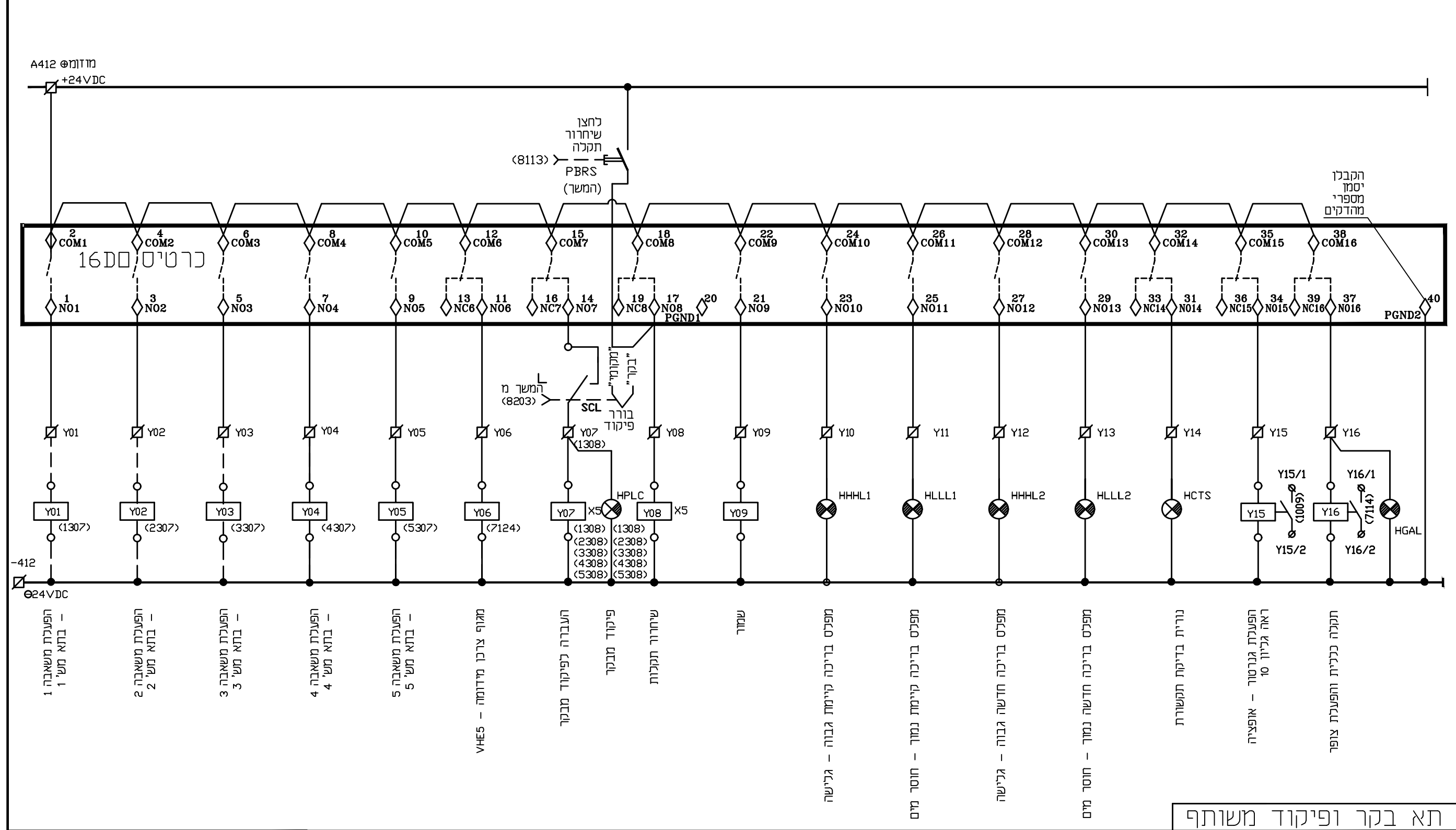
8316	8317	8318	8319	8320	8321	8322	8323	8324	8325	8326	8327	8328	8329	8330	8331
מגוף אספקה בריכה קיימת עם מפעיל חשמלי VE1				מגוף אספקה בריכה חדשה עם מפעיל חשמלי VE2				מגוף קו משותף לבריכות עם מפעיל חשמלי VE3				מגוף מרכזי עוקף בריכות (BYPASS) VHE4		מגוף צרכן מדומה בורר מפסק גבול VHE5	



- מגוף VE1 - בורר במצב "אוטו"
 - מגוף VE1 - סגור
 - מגוף VE1 - פתוח
 - מגוף VE1 - תקנה
 - מגוף VE2 - בורר במצב "אוטו"
 - מגוף VE2 - סגור
 - מגוף VE2 - פתוח
 - מגוף VE2 - תקנה
 - מגוף VE3 - בורר במצב "אוטו"
 - מגוף VE3 - סגור
 - מגוף VE3 - פתוח
 - מגוף VE3 - תקנה
 - מגוף VHE1 - פתוח
 - מגוף VHE1 - בורר במצב "בקר"
 - מגוף VHE2 - פתוח
 - מגוף VHE2 - בורר במצב "בקר"
 - מגוף VHE3 - פתוח
 - מגוף VHE3 - בורר במצב "בקר"
 - מגוף VHE4 - פתוח
 - מגוף VHE4 - בורר במצב "בקר"
 - מגוף VHE5 - פתוח
 - מגוף VHE5 - בורר במצב "בקר"
 - מגוף VHE5 - צרכן מדומה
 - מגוף VHE5 - בורר במצב "בקר"
 - מגוף VHE5 - צרכן מדומה
- מצופים חוסר דלק במיכל גנרטור
- שמור
- מגוף גבוהה
- הפעלת מש' כנור

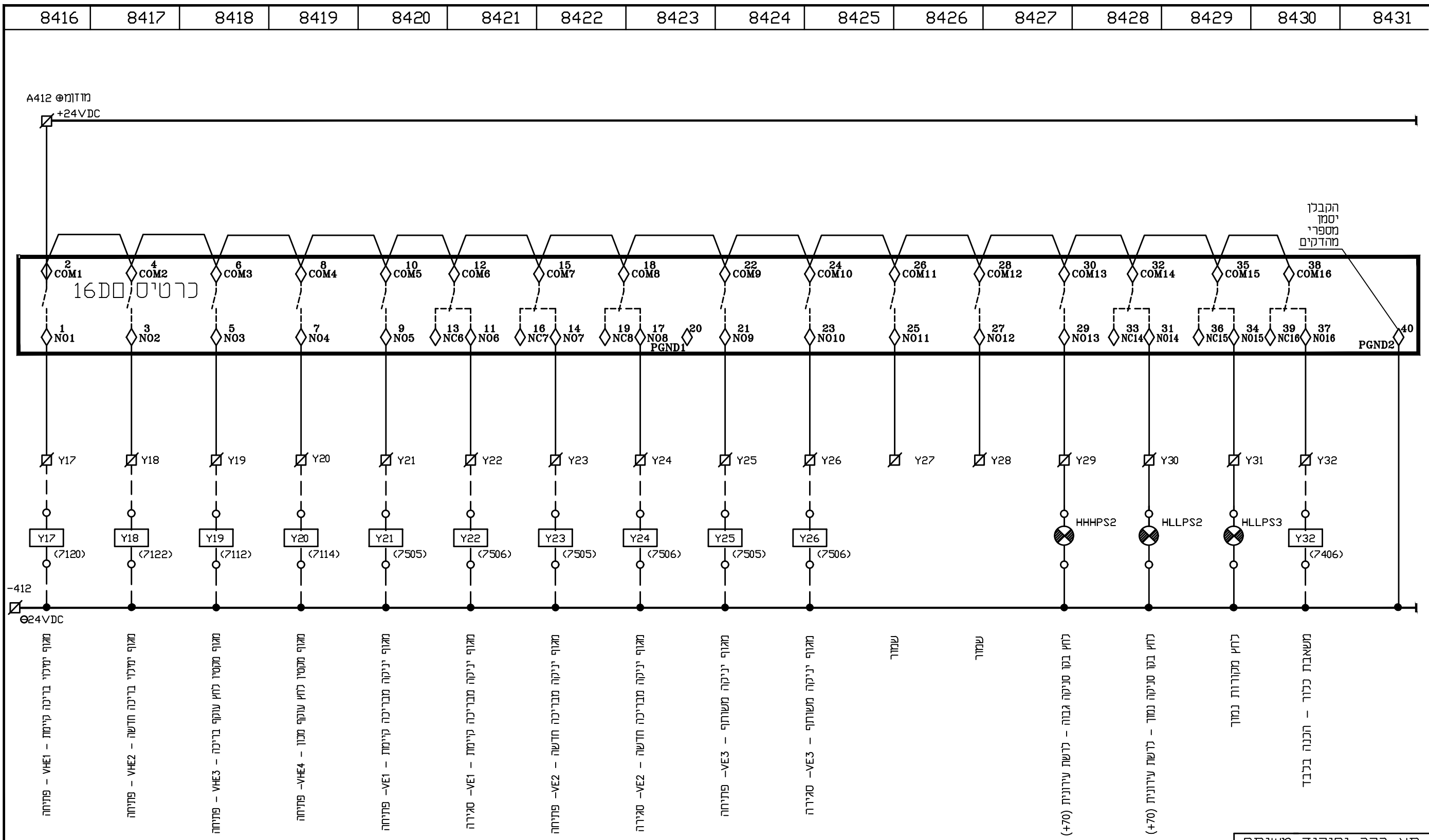
תא בקר ופיקוד משותף

METRA WATT ELECTRICAL & CONTROL ENGINEERING משרה - 01 הודסה חשמל ובקרה 2009 בע"מ בית אמרדן, רח' חשתי 32 ת.ד. 4961727 פנה תקוה 03-9216440 03-9216440 office@metra-watt.com דוא"ל	איחוד מהנדסים לעבודות מים	עבור: <input type="radio"/> לבצוע <input checked="" type="radio"/> למכרז <input type="radio"/> לעיון	תאריך: 03.01.2023 שם: זוויה תאריך: 03.01.2023 שם: משה	תאריך: שם: תאריך: שם:	תאריך: שם:	תאריך: שם:	תאריך: שם:	תאריך: שם:	תאריך: שם:	תאריך: שם:	תאריך: שם:	תאריך: שם:	תאריך: שם:	תאריך: שם:	תאריך: שם:	תאריך: שם:	תאריך: שם:	תאריך: שם:	תאריך: שם:	תאריך: שם:	תאריך: שם:	תאריך: שם:	תאריך: שם:	תאריך: שם:																		
	מטרה: אשדוד - רובע מיוזח - מרכז מים דרומי מכן שאיבה ובריכת 10000 מ"ק	נושא: לוח השמל - תא בקר - חיווט כניסות דיסקרטיות - המשך.	נמצע אחראי לבדיקת המידות ולהתאמתם במקום על המבצע לבקר את כל המידות פרטי החיוד ופרטי פיקוד ועל כל טעות, אי התאמה עניו להודיע למתכנן. שרטוט זה הינו רכוש בלעדי של מטרה-01 בע"מ. אין להעתיק ממנו, להראותו לצד שלישי או להשתמש בו ללא מטרה שהיא ללא הרשאה בכתב ממטרה-01 בע"מ.	תאריך: 17.05.2026 זוויה שרטוט: שרטוט סימונין תאריך: שם: תאריך: שם:	תאריך: שם:	תאריך: שם:	תאריך: שם:	תאריך: שם:	תאריך: שם:	תאריך: שם:	תאריך: שם:	תאריך: שם:	תאריך: שם:	תאריך: שם:	תאריך: שם:	תאריך: שם:	תאריך: שם:	תאריך: שם:	תאריך: שם:	תאריך: שם:	תאריך: שם:	תאריך: שם:	תאריך: שם:	תאריך: שם:	תאריך: שם:	תאריך: שם:																
DRW. No. 3300/0083	SCALE 297 x 420	REV. 02	SIZE 297 x 420	REV. 02	SCALE %	SIZE 297 x 420	REV. 02	SCALE %	SIZE 297 x 420	REV. 02	SCALE %	SIZE 297 x 420	REV. 02	SCALE %	SIZE 297 x 420	REV. 02	SCALE %	SIZE 297 x 420	REV. 02	SCALE %	SIZE 297 x 420	REV. 02	SCALE %	SIZE 297 x 420	REV. 02	SCALE %	SIZE 297 x 420	REV. 02	SCALE %	SIZE 297 x 420	REV. 02	SCALE %	SIZE 297 x 420	REV. 02	SCALE %	SIZE 297 x 420	REV. 02	SCALE %	SIZE 297 x 420	REV. 02	SCALE %	SIZE 297 x 420




תא בקר ופיקוד משותף

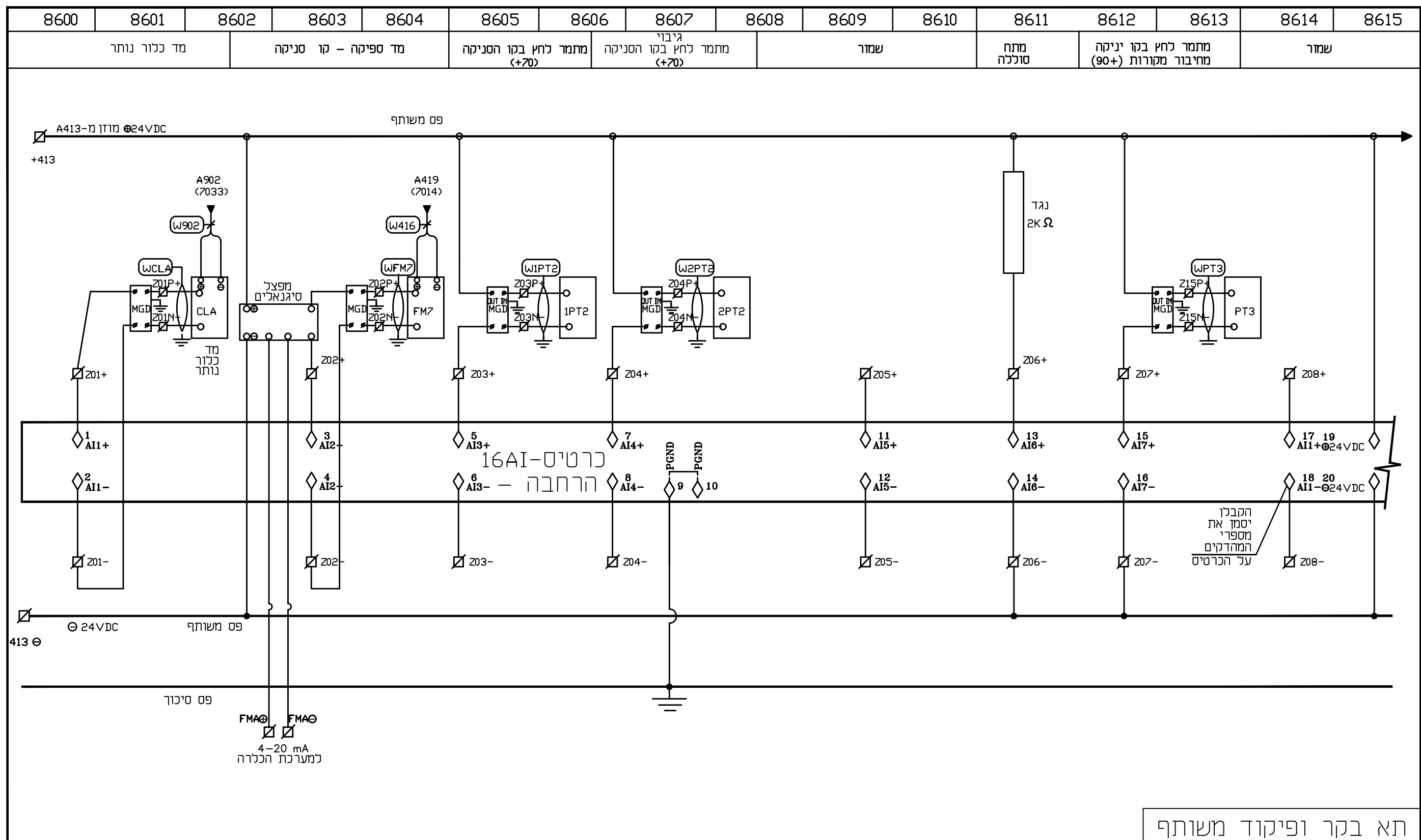
METRA WATT ELECTRICAL & CONTROL ENGINEERING משרד - 01 הודסה חשמל ובקרה 2009 בע"מ בית אמרד, רח' חשונה 32 ת.ד. 4961727 פנה תקוח 05-9216440 office@metra-watt.com דוא"ל				איחוד מהנדסים לעבודות מים				עבור : FOR :		לבצוע <input type="radio"/> לעיון		<input type="radio"/> למכרז		<input type="radio"/>	
אשדוד - רובע מיוחד - מרכז מים דרומי מכון שאיבה ובריכת 10000 מ"ק				מתקן :				נמצע אחראי לבדיקת המידות ולהתאמתם במקום. על המבצע לבקר את כל המידות פרטי החיוד ופרטי פיקוד ועל כל טעות, אי התאמה עליו להודיע למתכנן. שרטוט זה הינו רכוש בעדי של מטרה-וט בע"מ. אין להעתיק ממנו, להראותו לצד שלישי או להשתמש בו ללא מטרה שדיא ללא הרשאה בכתב ממטרה-וט בע"מ.		תאריך: 17.05.2026 זזיה No. תיאור: 02 ערכון כנלי		תאריך: 03.01.2023 זזיה No. תיאור: זזיה		תאריך: 03.01.2023 משה	
DRW. No. 3300/0084 PAGE 1 FROM 2 REV. 02 SCALE % SIZE 297 x 420				TITLE : תא בקר - לוח חשמל - תא בקר ופיקוד משותף - תא בקר - חיווט יציאות דיסקרטיות.				תאריך: יעצים תפוצה: תפוצה		תאריך: תיאור DESCRIPTION REVISION		תאריך: תיאור DESCRIPTION REVISION		תאריך: תיאור DESCRIPTION REVISION	



הקבלן יסמן מספרי מחזקי

תא בקר ופיקוד משותף

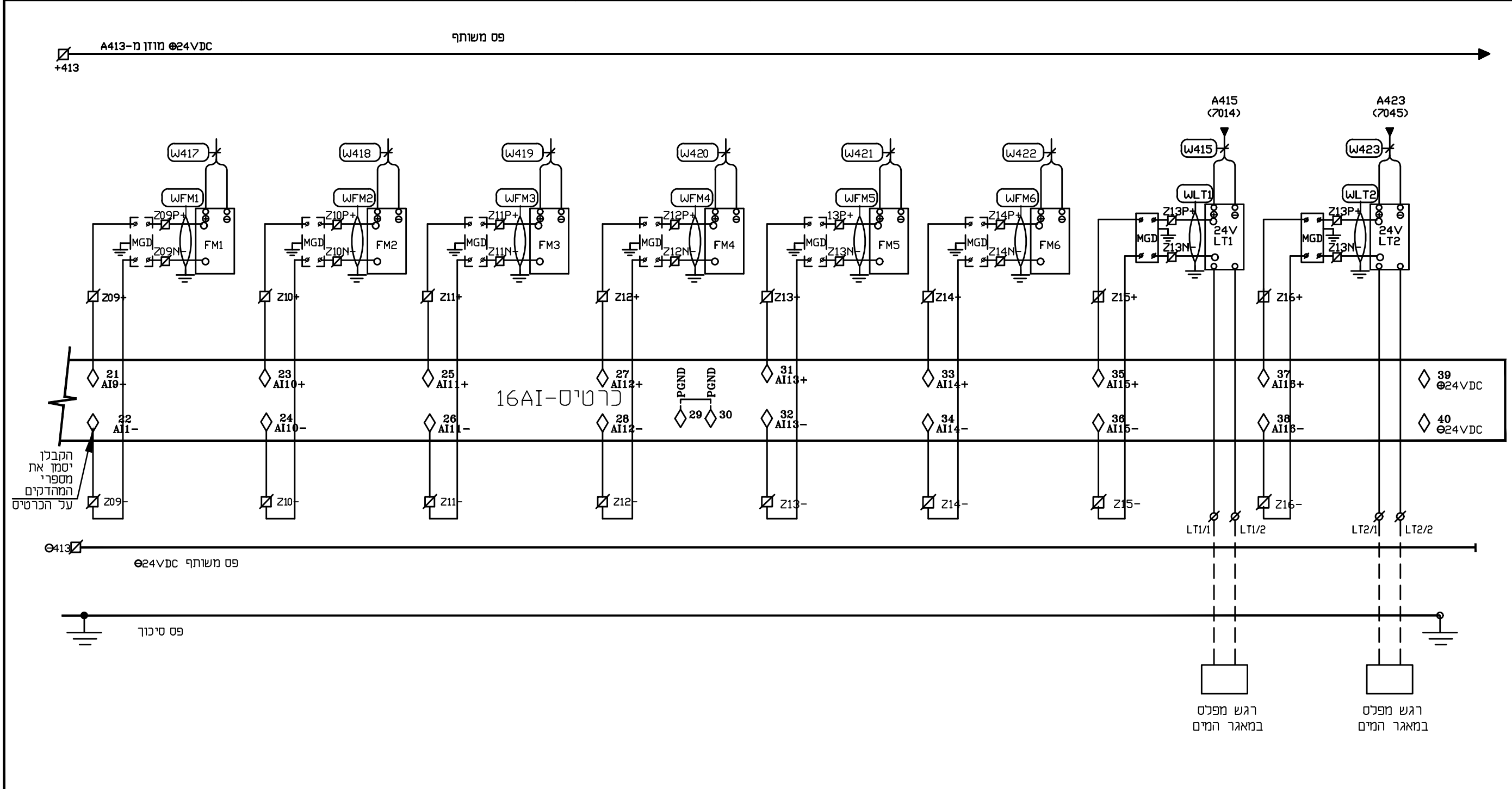
 <p>METRA WATT ELECTRICAL & CONTROL ENGINEERING</p>	<p>מטרה - 01 הודעת חשמל ובקרה 2009 בע"מ בית אמרוד, רח' חשמה 32 ת.ד. 704 פנה תקווה 4961727 03-9216440 דוא"ל office@metra-watt.com</p>	<p>עבור :</p>	<p>FOR :</p>		<p>נמצע אחראי לבדיקת המידות ולהתאמתם במקום. על המבצע לבקר את כל המידות פרטי החייד ופרטי פיקוד ועל כל טעות, אי התאמה עליו להודיע למתכנן. שרטוט זה הינו רכוש בעדדי של מטרה-וט בע"מ. אין להעתיק ממנו, להראותו לצד שלישי או להשתמש בו ללא מטרה שהיא ללא הרשאה בכתב ממטרה-וט בע"מ.</p>	<p>לעיון</p>		<p>17.05.2026 זוויה</p>	<p>02 ערכון כלכלי</p>	<p>02</p>	<p>אוריכל</p>	<p>קונטרולר</p>	<p>חוג אייר</p>	<p>איוסטציה</p>	<p>מעליות</p>	<p>בטיחות</p>	<p>קבלן</p>	<p>יו"ם</p>	<p>ניחוי פרויקט</p>	<p>פיקוח</p>	<p>תאריך יעעים תפוצה</p>
		<p>בוצע</p>		<p>למכרז</p>		<p>תאריך שם תאריך שם</p>	<p>03.01.2023 זוויה</p>														
<p>אשרוד - רובע מיוחד - מרכז מים דרומי</p>			<p>איחוד מהנדסים לעבודות מים</p>			<p>מבחן : מכוון שאיבה ובריכת 10000 מ"מ</p>		<p>מבחן : לוח חשמל - תא בקר ופיקוד משותף - המשך. תא בקר - חיווט יציאות דיסקרטיות - המשך.</p>			<p>DRW. No. 3300/0084 PAGE 2 FROM 2 REV. 02 SCALE ק"מ 297 x 420</p>										



<p>METRA WATT ELECTRICAL & CONTROL ENGINEERING</p>	מטרה - וט הודסת חשמל ובקרה 2009 בע"מ בית אמרנד, רח' חשתי 32 ת.ד. 704 פנה תקווה 4961727 05-9216440 office@metra-watt.com דוא"ל	עבור : איחוד מהנדסים לעבודות מים	FOR :	לעיון <input type="radio"/> למכרז <input checked="" type="radio"/> לבצוע <input type="radio"/>										
		תאריך: 03.01.2023 שם: בוצע תאריך: 03.01.2023 שם: אישר	תאריך: זייה שם:	תאריך: משה שם:	תאריך:	תאריך:	תאריך:	תאריך:						
אשדוד - רובע מיוחד - מרכז מים דרומי מכון שאיבה ובריכת 10000 מ"מ		נמצע אחראי לבדיקת המידות ולהתאמתם במקום על המבצע לבקר את כל המידות פרטי החיוד ופרטי פיקוד ועל כל טעות, אי התאמה עליו להודיע למתכנן. שרטוט זה הינו רכוש בעדי של מטרה-וט בע"מ. אין להעתיק ממנו, להראותו לצד שלישי או להשתמש בו ללא מטרה שריא ללא הרשאה בכתב ממטרה-וט בע"מ.					17.05.2026 זייה	02 עדכון כלכלי	תאריך:	שם:	תאריך:	שם:	תאריך:	שם:
DRW. No. 3300/0086 שרטוט מס' 1 PAGE FROM 1/2 מתוך		REV. 02 מהדורה		SCALE % ק"מ		SIZE 297 x 420 מידות		תאריך: יעצים תפוצה פיקוד: ניווי פרדיקס יום: קבלו בטיחות: מעליות אינסטלציה: מדוג אייר קונסטרוקטור: אדריכל						
REFERENCE DWG. שרטוט סימון		DATE תאריך		APP אישר		REVISION מהדורה								

8616	8617	8618	8619	8620	8621	8622	8623	8624	8625	8626	8627	8628	8629	8630	8631
------	------	------	------	------	------	------	------	------	------	------	------	------	------	------	------

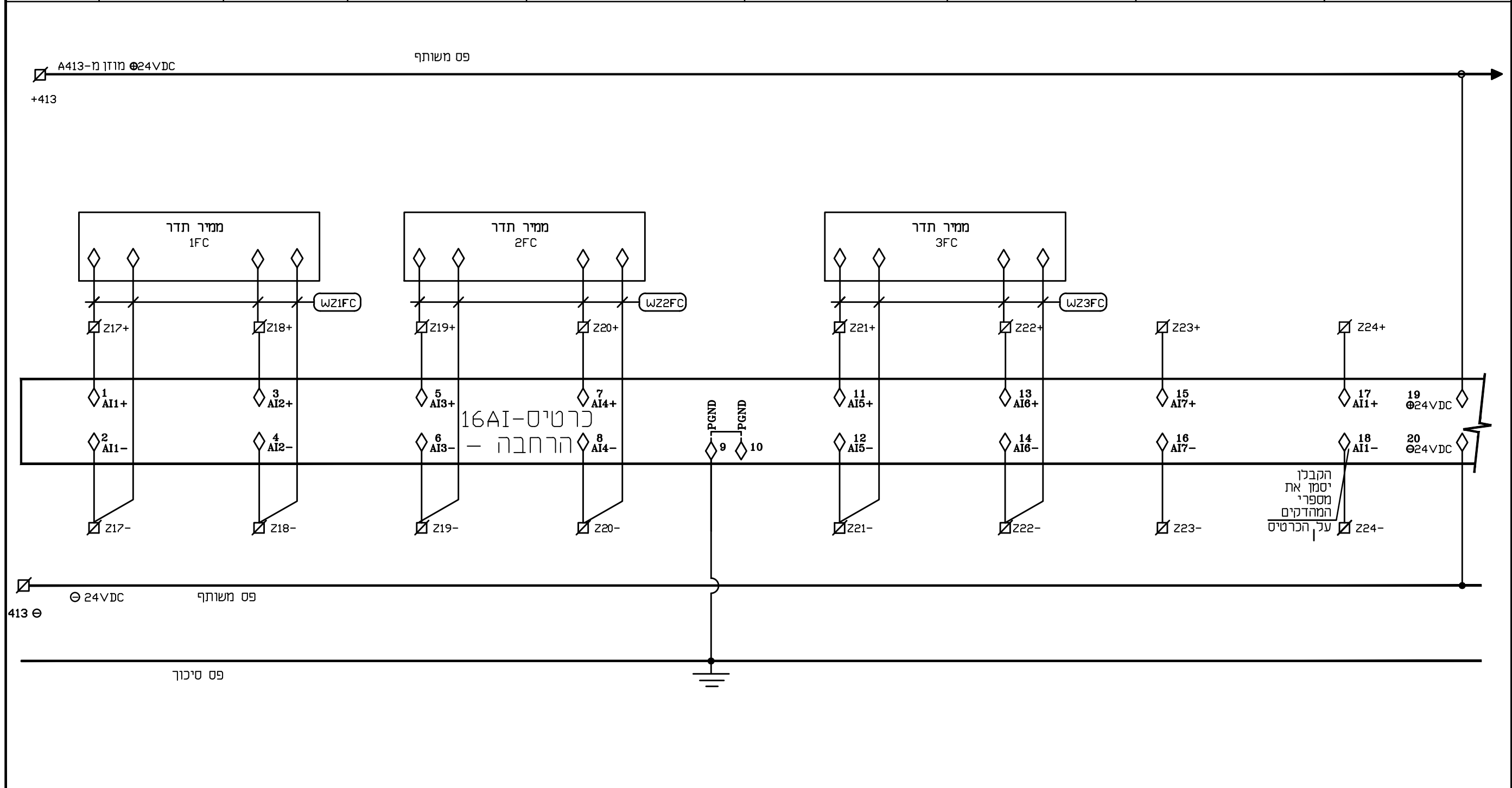
1 מד ספיקה מש' 1 2 מד ספיקה מש' 2 3 מד ספיקה מש' 3 4 מד ספיקה מש' 4 5 מד ספיקה מש' 5 6 מד ספיקה מש' 6 מד מפלס מאגר אולטרה סוני בבריכה קיימת מד מפלס מאגר אולטרה סוני בבריכה מזעזעת



תא בקר ופיקוד משותף

<p>מטרה - ומ הודסת חשמל ובקרה 2009 בע"מ בית אמרנד, רח' חשמה 32 ת.ד. 4961727 פונה תקווה 05-9216440 office@metra-watt.com דוא"ל</p>		<p>עבור : FOR :</p> <p>איחוד מהנדסים לעבודות מים</p>		<p>לעיון למכרז לבצוע</p> <p>שם תאריך שם תאריך שם תאריך</p> <p>אשר משה זייה 03.01.2023 03.01.2023</p>		<p>נמצע אחראי לבדיקת המידות ולהתאמתם במקום על המבצע לבקר את כל המידות פרטי החיוד ופרטי פיקוד ועל כל טעות, אי התאמה עליו להודיע למתכנן. שרטוט זה הינו רכוש בלעדי של מטרה-וט בע"מ. אין להעתיק ממנו, להראותו לצד שלישי או להשתמש בו ללא מטרה שהיא ללא הרשאה בכתב ממטרה-וט בע"מ.</p>		<p>02 עדכון כלכלי זייה 17.05.2026</p>		<p>תאריך אישר תאריך שינוי</p> <p>מחזור אדריכל תאריך שינוי</p>		<p>תאריך יעצים פיקוח ניווט פרייקט יום קובץ בסיחות מעליות אינסטלציה מדוג אייר קונסטרוקטור אדריכל</p>	
<p>מטרה : אשדוד - רובע מיוחד - מרכז מים דרומי</p> <p>נושא : לוח חשמל - תא בקר ופיקוד משותף - חיווט כניסות אנלוגיות</p>		<p>מחזור : מכון שאיבה ובריכת 10000 מ"מ</p>		<p>DRW. No. 3300/0086 שרטוט מס' PAGE 2 דף REV. 02 מהדורה SCALE % SIZE 297 x 420 מידות</p>		<p>REFERENCE DWG. שרטוט סימונין</p>		<p>DESCRIPTION תיאור</p>		<p>DESCRIPTION תיאור</p>		<p>REVISION מהדורה</p>	

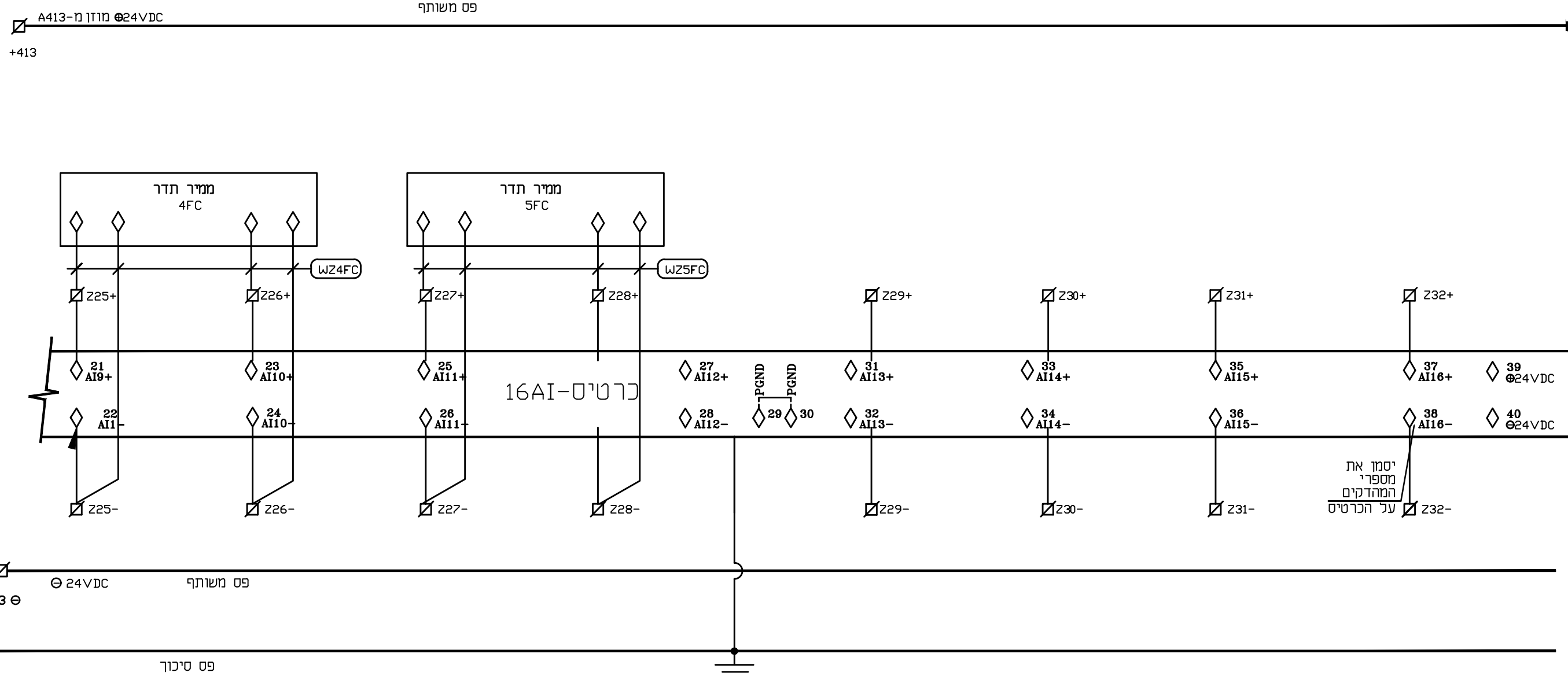
8700	8701	8702	8703	8704	8705	8706	8707	8708	8709	8710	8711	8712	8713	8714	8715
ממיר תדר מש' 1			ממיר תדר מש' 2				ממיר תדר מש' 3 - שמור					שמור		שמור	
תדר עבודה		זרם עבודה		תדר עבודה		זרם עבודה		תדר עבודה		זרם עבודה					



תא בקר ופיקוד משותף

<p>מטרה - ומ הודסת חשמל ובקרה 2009 בע"מ בית אמרנד, רח' חשמת 32 ת.ד. 4961727 פנה תקוה 03-9216440 דוא"ל office@metra-watt.com</p>		איחוד מהנדסים לעבודות מים		עבור : FOR :		לעיון <input type="radio"/> למכרז <input checked="" type="radio"/> לבצוע <input type="radio"/>																	
אשדוד - רובע מיוחד - מרכז מים דרומי מכון שאיבה ובריכת 10000 מ"ק		מחלק :		נושא :		נמצע אחראי לבדיקת המידות ולהתאמתם במקום על המבצע לבקר את כל המידות פרטי החיוד ופרטי פיקוד ועל כל טעות, אי התאמה עליו להודיע למתכנן. שרטוט זה הינו רכוש בלעדי של מטרה-וט בע"מ. אין להעתיק ממנו, להראותו לצד שלישי או להשתמש בו לכל מטרה שדיא ללא הרשאה בכתב ממטרה-וט בע"מ.		תאריך: 03.01.2023 שם: זויה		תאריך: 03.01.2023 שם: משה		תאריך: 17.05.2026 שם: זויה		תאריך: 02 שם: עדכון כלכלי		תאריך:		תאריך:		תאריך:		תאריך:	
DRW. No. 3300/0087		PAGE 1 FROM 2		REV. 02		SCALE %		SIZE 297 x 420		DESCRIPTION תיאור		DESCRIPTION תיאור		תאריך:		תאריך:		תאריך:		תאריך:			
REFERENCE DWG.		DATE		APP		REVISION		מהדורה		אדריכל		קונסטרוקטור		מדוג אייר		אינסטלקציה		מעליות		בטיחות			

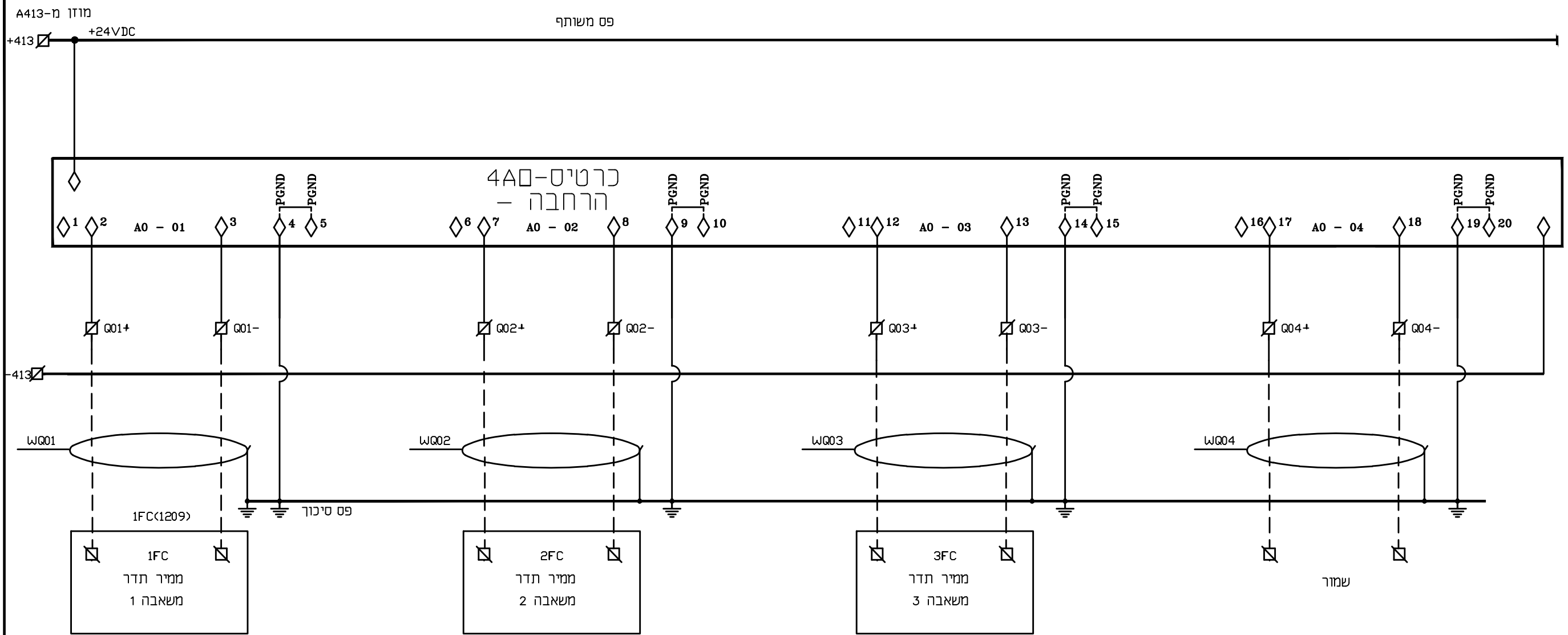
8716	8717	8718	8719	8720	8721	8722	8723	8724	8725	8726	8728	8729	8730	8731	8732
ממיר תדר מש' 4				ממיר תדר מש' 5								שמור		שמור	
תדר עבודה				זרם עבודה											



תא בקר ופיקוד משותף

<p>מטרה - ומ הודסת חשמל ובקרה 2009 בע"מ בית אמרנד, רח' השבת 32 ת.ד. 4961727 פנה תקוה 03-9216440 דוא"ל office@metra-watt.com</p>		עבור : איחוד מהנדסים לעבודות מים		FOR : למכרז ● לבצוע ○ לעיון ○		תאריך שם תאריך שם תאריך שם 03.01.2023 זויה 03.01.2023 משה		נמצע אחראי לבדיקת המידות ולהתאמתם במקום! על המבצע לבקר את כל המידות פרטי החיוד ופרטי פיקוד ועל כל טעות, אי התאמה עליו להודיע למתכנן. שרטוט זה הינו רכוש בלעדי של מטרה-וט בע"מ. אין להעתיק ממנו, להראותו לצד שלישי או להשתמש בו לכל מטרה שדיא ללא הרשאה בכתב ממטרה-וט בע"מ.		תיאור תאריך שרטוט סימונין No. 3300/0087 DATE APP REVISION		תיאור תאריך שרטוט סימונין No. 02 DATE APP REVISION		אוריכל קונסטרוקטור מדוג אייר איוסטציה מעליות בסיוות קבלן יום ניוון פרויקט פיקוח תאריך יעעים תפוצה	
מטרה : אשדוד - רובע מיוחד - מרכז מים דרומי מכון שאיבה ובריכת 10000 מ"ק				נושא : לוח חשמל - תא בקר - חיווט כניסות אנלוגיות - המשך.				מידות : 297 x 420 ק"מ SCALE : % מהדורה : 02 REV. : 2 PAGE : 2 FROM : 2				תאריך : 17.05.2026 זויה עדכון כלכלי 02			

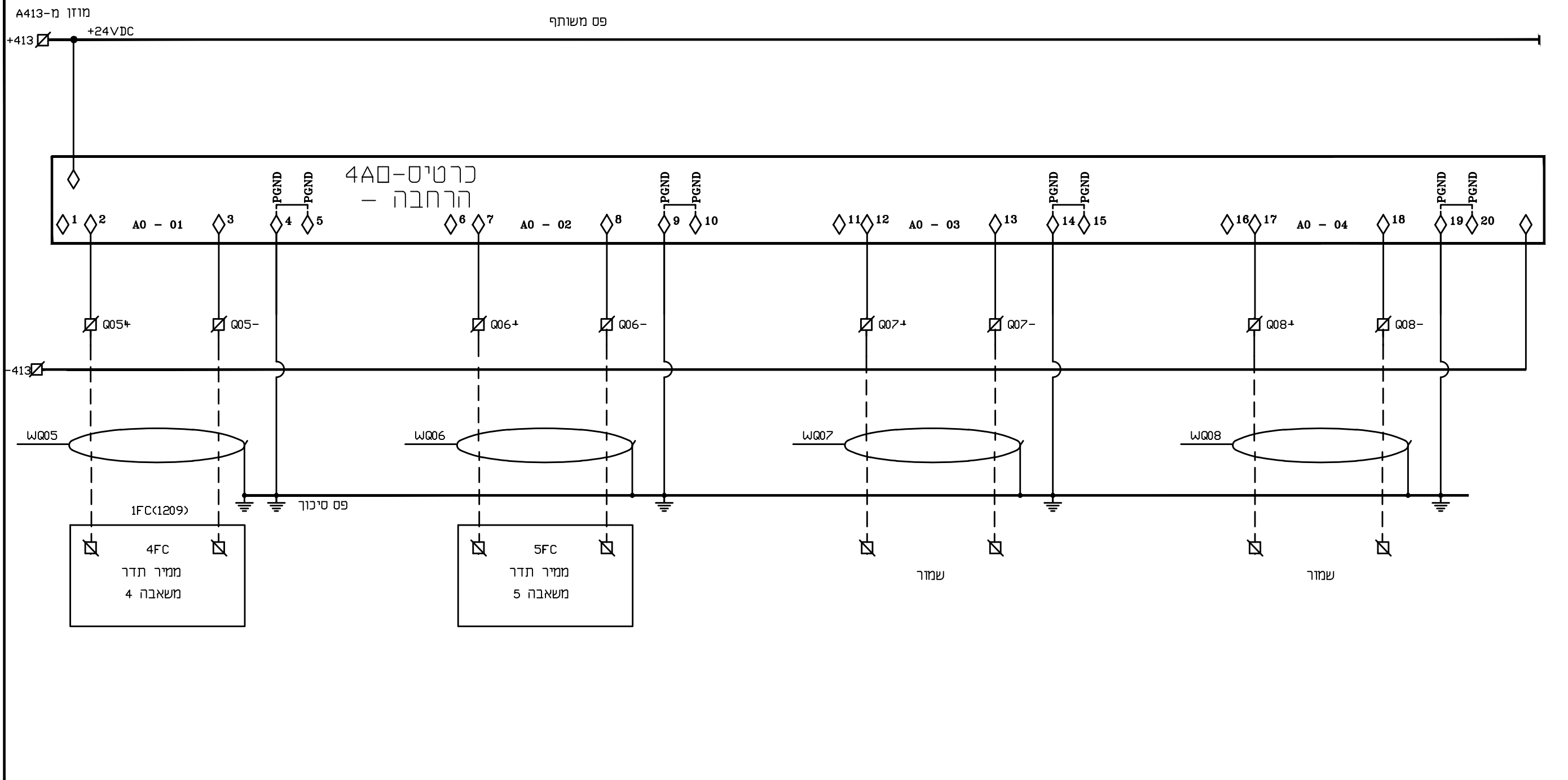
8800	8801	8802	8803	8804	8805	8806	8807	8808	8809	8810	8811	8812	8813	8814	8815
ממיר תדר 1			ממיר תדר 2				ממיר תדר 3				שמור				



תא בקר ופיקוד משותף

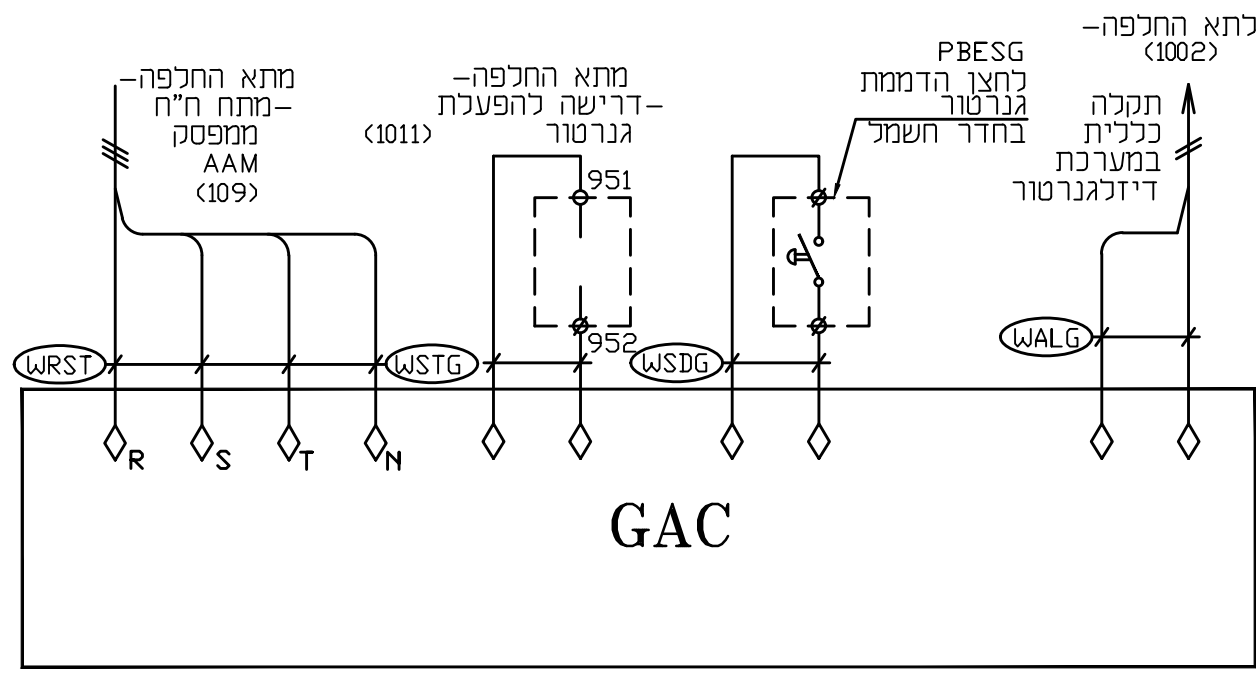
METRA WATT ELECTRICAL & CONTROL ENGINEERING משרה - וט הודסה חשמל ובקרה 2009 בע"מ בית אמרז, רח' חשתם 32 ת.ד. 4961727 פנה תקווה תל אביב 6109 03-9216440 office@metra-watt.com דוא"ל			איחוד מהנדסים לעבודות מים עבור : FOR :				לבצוע <input type="radio"/> למכרז <input checked="" type="radio"/> לעיון <input type="radio"/> תאריך שם תאריך שם תאריך שם 03.01.2023 זויה 03.01.2023 משה בוצע אישר		נמבע אחראי לבדיקת המידות ולהתאמתם במקום על המבצע לבקר את כל המידות פרטי החיוד ופרטי פיקוד ועל כל טעות, אי התאמה עניו להודיע למתכנן. שרטוט זה הינו רכוש בלעדי של מטרה-וט בע"מ. אין להעתיק ממנו, להראותו לצד שלישי או להשתמש בו לכל מטרה שדיא ללא הרשאה בכתב ממטרה-וט בע"מ.				02 ערכון כלכלי זויה 17.05.2026		תאריך שם תאריך שם תאריך שם 02 זויה									
PLANT: אשדוד - רובע מיוחד - מרכז מים דרומי מכוון שאיבה ובריכת 10000 מ"ק נוסח : לוח חשמל - תא בקר - חיווט יציאות אנלוגיות.					DESCRIPTION: תיאור REFERENCE DWG.: שרטוט סימוכין				No. תיאור REVISION: מהדורה		אודרכ קונסטרוקור חדוג אייר איונסטציה מעליות בסיווחת קבלנו יום ניוון פרויקט פיקוח תאריך יעעים תפוצה													
DRW. No. 3300/0088	PAGE 1 FROM 1	REV. 02	SCALE %	SIZE 297 x 420	REV. 02	SCALE %	SIZE 297 x 420	DATE	APP	REVISION	מהדורה	אודרכ	קונסטרוקור	חדוג אייר	איונסטציה	מעליות	בסיווחת	קבלנו	יום	ניוון פרויקט	פיקוח	תאריך	יעעים	תפוצה

8900	8901	8902	8903	8904	8905	8906	8907	8908	8909	8910	8911	8912	8913	8914	8915
ממיר תדר 4				ממיר תדר 5				שמור				שמור			



תא בקר ופיקוד משותף

<p>מטרה - ומ הודסת חשמל ובקרה 2009 בע"מ בית אמרנד, רח"י חשמת 32 ת.ד. 4961727 פונה תקווה 03-9216440 office@metra-watt.com דוא"ל</p>	עבור : איחוד מהנדסים לעבודות מים	FOR : מרכיז	לבצוע	לעיון																																								
	תאריך: 03.01.2023 שם: זויה	תאריך: 03.01.2023 שם: משה	תאריך: 17.05.2026 שם: זויה																																									
מותקן : אסדוד - רובע מיוחד - מרכז מים דרומי מכון שאיבה ובריכת 10000 מ"ק	נמבצע אחראי לבדיקת המידות ולהתאמתם במקום! על המבצע לבקר את כל המידות פרטי החיוד ופרטי פיקוד ועל כל טעות, אי התאמה עליו להודיע למתכנן. שרטוט זה הינו רכוש בלעדי של מטרה-וט בע"מ. אין להעתיק ממנו, להראותו לצד שלישי או להשתמש בו לכל מטרה שהיא ללא הרשאה בכתב ממטרה-וט בע"מ.																																											
נושא : לוח חשמל - תא בקר - חיווט יציאות אנלוגיות - המשך.	תיאור: 02 ערכון כלכלי																																											
מידות: 297 x 420 ק"מ: % SCALE: 02 REV: 02 PAGE: 1 FROM 1 DRW. No: 3300/0089	תאריך: 17.05.2026 אישר: זויה תאריך: 03.01.2023 אישר: משה																																											
<table border="1"> <thead> <tr> <th>תאריך יעצים תפוצה</th> <th>פיקוח</th> <th>ניחול פרויקט</th> <th>יום</th> <th>קבלן</th> <th>בטיחות</th> <th>מעליות</th> <th>איוסכציה</th> <th>מזוג אייר קונדיוקטור</th> <th>אודיכל</th> <th>מס' תיאור</th> <th>תיאור</th> <th>DESCRIPTION</th> <th>REVISION</th> <th>REFERENCE DWG.</th> </tr> </thead> <tbody> <tr> <td></td><td></td><td></td><td></td><td></td><td></td><td></td><td></td><td></td><td></td><td>02</td><td>ערכון כלכלי</td><td>זויה</td><td></td><td></td> </tr> </tbody> </table>															תאריך יעצים תפוצה	פיקוח	ניחול פרויקט	יום	קבלן	בטיחות	מעליות	איוסכציה	מזוג אייר קונדיוקטור	אודיכל	מס' תיאור	תיאור	DESCRIPTION	REVISION	REFERENCE DWG.											02	ערכון כלכלי	זויה		
תאריך יעצים תפוצה	פיקוח	ניחול פרויקט	יום	קבלן	בטיחות	מעליות	איוסכציה	מזוג אייר קונדיוקטור	אודיכל	מס' תיאור	תיאור	DESCRIPTION	REVISION	REFERENCE DWG.																														
										02	ערכון כלכלי	זויה																																



בקר התנעה אוטומטית לגנרטור

הערה: הקבלן יעדכן את התוכנית בהתאם לציוד המסופק עם הגנרטור

לוח פיקוד גנרטור

<p>מטרה - וט הודסת חשמל ובקרה 2009 בע"מ בית אמרד, רח"ה השוט 32 ת.ד. 904 פונה תקווה 4961727 05-9216440 office@metra-watt.com דוא"ל</p>	עבור : FOR :	לעיון <input type="radio"/> למכרז <input checked="" type="radio"/> לבצוע <input type="radio"/>	<table border="1"> <tr> <th>שם</th> <th>תאריך</th> <th>שם</th> <th>תאריך</th> </tr> <tr> <td>זויה</td> <td>03.01.2023</td> <td>משה</td> <td>03.01.2023</td> </tr> </table>	שם	תאריך	שם	תאריך	זויה	03.01.2023	משה	03.01.2023	נמבצע אחראי לבדיקת המידות ולהתאמתם במקום על המבצע לבקר את כל המידות פרטי הציוד ופרטי פיקוד ועל כל טעות, אי התאמה עליו להודיע למתכנן. שרטוט זה הינו רכוש בלעדי של מטרה-וט בע"מ. אין להעתיק ממנו, להראותו לצד שלישי או להשתמש בו לכל מטרה שרואי נלא הרשאה בכתב ממטרה-וט בע"מ.	02 עדכון כללי זויה 17.05.2026	<table border="1"> <tr> <th>No. מט'</th> <th>תיאור</th> <th>DESCRIPTION</th> </tr> <tr> <td> </td> <td> </td> <td> </td> </tr> </table>	No. מט'	תיאור	DESCRIPTION				<table border="1"> <tr> <th>תאריך</th> <th>פיקוח</th> <th>ניחוי פרויקט</th> <th>יום</th> <th>קבלן</th> <th>בטיחות</th> <th>מעלות</th> <th>איוסכציה</th> <th>מדוג אייר</th> <th>קונסטרוקטור</th> <th>אדריכל</th> </tr> <tr> <td> </td> <td> </td> <td> </td> <td> </td> <td> </td> <td> </td> <td> </td> <td> </td> <td> </td> <td> </td> <td> </td> </tr> </table>	תאריך	פיקוח	ניחוי פרויקט	יום	קבלן	בטיחות	מעלות	איוסכציה	מדוג אייר	קונסטרוקטור	אדריכל											
	שם	תאריך	שם	תאריך																																							
זויה	03.01.2023	משה	03.01.2023																																								
No. מט'	תיאור	DESCRIPTION																																									
תאריך	פיקוח	ניחוי פרויקט	יום	קבלן	בטיחות	מעלות	איוסכציה	מדוג אייר	קונסטרוקטור	אדריכל																																	
METRA WATT ELECTRICAL & CONTROL ENGINEERING	עבודת : איחוד מהנדסים לעבודות מים	מתקן : אשדוד - רובע מיוחד - מרכז מים דרומי מכון שאיבה ובריכת 10000 מ"ק	נושא : לוח פיקוד גנרטור - בקר התנעה אוטומטית - סכמה עקרונית	DRW. No. 3300/0091 שרטוט מס'	SCALE ק"מ % SIZE 297 x 420	REV. 02 מהדורה	REFERENCE DWG. שרטוטי סימוכין	DESCRIPTION תיאור REVISION	DATE תאריך APP אישר	No. מט' תיאור DESCRIPTION	תאריך יעצים תפוצה																																

הערות	N2XY 3X...../.....	N2XY 3X...../.....	N2XY 3X...../.....	N2XY 3X...../.....	N2XY 3X...../.....	N2XY 3X...../.....	N2XY 5x10	N2XY 5x6	N2XY 3x6	N2XY 5x2.5	N2XY 3x2.5	N2XY 20x1.5	N2XY 10x1.5	N2XY 5x1.5	N2XY 3x1.5	סימון				
																מסוכן ומפוחל	2X(2X16) AWG	אל- מ-		
																		W604 A-D	לוח השמל	קופסת שקעים רב תכליתית
								X										W605	לוח השמל	קופסת שקעים רב תכליתית
											X							W606 A-H	לוח השמל	תאורת פנים
ליח' חירום יש להגיע עם פאזה קבועה 4x1.5															X			W607A-F	לוח השמל	חיבורי קיר
										X								W608	לוח השמל	תאורת חוץ הצפה
						X												W609	לוח השמל	תאורת חוץ
							X											W610	לוח השמל	תא בקר PLC
										X								W611	לוח השמל	שקע למטען גנרטור
									X									W612	לוח השמל	לוח משאבת דלק גנרטור
שמור											X							W613	לוח השמל	שמור
											X							W614	לוח השמל	מערכת גילוי פריצה
											X							W615	לוח השמל	מערכת גילוי אש
										X								W616	לוח השמל	משאבת ניקוז
										X								W618	לוח השמל	לוח מערכת הכרה
								X										W619A	לוח השמל	מונורייל
								X										W619B	לוח השמל	מונורייל
														X				W620	לוח השמל	מנורת אדעקה "קוג'אק"
											X							W621-626	לוח השמל	מפוחים
										X								W627	לוח השמל	מדגן משרד
										X								W628	לוח השמל	מדגן ח.השמל
										X								W629	לוח השמל	מדגן ח.השמל
											X							W630	לוח השמל	מאוורר ח.הגנרטור
											X							W631	לוח השמל	מאוורר ח.הגנרטור
								X										W632	לוח השמל	שער השמלי
														X				WTEM1	לוח השמל	טרמוסטט חדר
														X				WTEM2	לוח השמל	טרמוסטט חדר
														X				WTEM3	לוח השמל	טרמוסטט חדר
														X				WTEM4	לוח השמל	טרמוסטט חדר
														X				WTEM5	לוח השמל	טרמוסטט חדר
שקע מותנה														X				W901	תא בקר	משאבת כלור
														X				W902	תא בקר	הזנה לבקר כלור



מטרה - ומ הודסת חשמל ובקרה 2009 בע"מ
 32 בית אמרד, רח' השנת 2009
 ת.ד. 4961727 פנה תקוח
 03-9216440
 דוא"ל office@metra-watt.com

עבור :
איחוד מהנדסים לעבודות מים

לעיון	למכרז	לבצוע
שם	שם	שם
תאריך	תאריך	תאריך
שם	שם	שם
תאריך	תאריך	תאריך
בוצע	03.01.2023	
אישר	03.01.2023	

מאת: **אשדוד - רובע מיוחד - מרכז מים דרומי**

נושא: **מכון שאיבה ובריכת 10000 מ"מ**

תמונת: **רשימת נבילים**

DRW. No.	3300/0097	PAGE	1	REV.	02	SCALE	%	SIZE	297 x 420
----------	-----------	------	---	------	----	-------	---	------	-----------

נמכרע אחראי לבדיקת המידות ולהתאמתם במקום
 על המכרע לבקר את כל המידות פרטי החידוד ופרטי
 פיקוד ועל כל טעות, אי התאמה עליו להודיע למתכנן.
 שרטוט זה הינו רכוש בלעדי של מטרה-וט בע"מ.
 אין להעתיק ממנו, להראותו לצד שלישי או להשתמש בו
 לכל מטרה שריא ללא הרשאה בכתב ממטרה-וט בע"מ.

DESCRIPTION	תיאור	DWG No.	17.05.2026	זויה	02	ערכון כללי														
REFERENCE DWG.	שרטוט סימונין	DATE	17.05.2026	APP	אשר	REVISION	מהדורה	אוריכל	קונסטרוקטור	מזוג אייר	אינסטלציה	מעליות	בטיחות	קבלני	יום	ניהול פרויקט	פיקוח	תאריך יעצים תפוצה		

הערות	N2XY 3X...../.....	N2XY 3X...../.....	N2XY 3X...../.....	N2XY 3X...../.....	N2XY 3X...../.....	N2XY 3X...../.....	N2XY 5x16	N2XY 5x6	N2XY 2x6	N2XY 5x2.5	N2XY 3x2.5	N2XY 20x1.5	N2XY 10x1.5	N2XY 5x1.5	N2XY 3x1.5	מסונן ומפוחלע 2X(2X16) AWG	סימון			
																	א-ל	מ	מ	
															X			W01	תא בקר	פרסוסטט - LPS2
															X			W02	תא בקר	פרסוסטט - HPS2
															X			W03	תא בקר	פרסוסטט - LLPS2
															X			W04	תא בקר	פרסוסטט - HPRVS2
															X			W05	תא בקר	פרסוסטט - HHPS2
															X			W06	תא בקר	פרסוסטט - LLPS3
															X			W07	תא בקר	פרסוסטט - HHPS3
															X			W08	תא בקר	מצופי - LL1
															X			W09	תא בקר	מצופי - HL1
															X			W10	תא בקר	מצופי - LL2
															X			W11	תא בקר	מצופי - HL2
																X		W11	תא בקר	מצופי עליון-בור ניקוד
																X		W12	תא בקר	מצופי תחתון-בור ניקוד
																X		WIFM7	תא בקר	מד ספיקה FM7 - פולס
																X		WIFM1	תא בקר	מד ספיקה FM1 - פולס
																X		WIFM2	תא בקר	מד ספיקה FM2 - פולס
																X		WIFM3	תא בקר	מד ספיקה FM3 - פולס
																X		WIFM4	תא בקר	מד ספיקה FM4 - פולס
																X		WIFM5	תא בקר	מד ספיקה FM5 - פולס
																X		WIFM6	תא בקר	מד ספיקה FM6 - פולס
																		WFDS	תא בקר	רכזת גילוי אש - פיקוד
													X					WBDS	תא בקר	רכזת גילוי פריצה - פיקוד

 METRA WATT ELECTRICAL & CONTROL ENGINEERING מטרה - ומ הודסת חשמל ובקרה 2009 בע"מ בית אמרד, רח' השחת 32 ת.ד. 704 פנה תקווה 4961727 03-9216440 דוא"ל office@metra-watt.com	עבור : איחוד מהנדסים לעבודות מים	FOR : אשדוד - רובע מיוחד - מרכז מים דרומי מכון שאיבה ובריכת 10000 מ"ק	לעיון <input type="radio"/> למכרז <input checked="" type="radio"/> לבצוע <input type="radio"/> שם תאריך שם תאריך שם תאריך שם תאריך בוצע 03.01.2023 זוויה אישר 03.01.2023 משה	נמצע אחראי לבדיקת המידות ולהתאמתם במקום על המבצע לבקר את כל המידות פרטי החיוד ופרטי פיקוד ועל כל טעות, אי התאמה עליו להודיע למתכנן. שרטוט זה הינו רכוש בלעדי של מטרה-ומ בע"מ. אין להעתיק ממנו, להראותו לצד שלישי או להשתמש בו לכל מטרה שהיא ללא הרשאה בכתב ממטרה-ומ בע"מ.	02 עדכון כלכלי זוויה 17.05.2026	תאריך אישר DATE APP	תיאור תיאור DESCRIPTION DESCRIPTION No. מס' תיאור REVISION REVISION מהדורה	אדריכל קונסטרוקטור מדוג אייר אינסטלציה מעליות בטיחות קבלן יום ניהול פרויקט פיקוח	תאריך יעצים תפוצה
	מידות 420 x 297 ק"מ SCALE % מהדורה 02 REV. 1/1 שרטוט מס' 3300/0098 PAGE 1 FROM 1 מתוך 1	משרד מטרה-ומ בע"מ	רשימת נבלים	תאריך יעצים תפוצה	תאריך יעצים תפוצה				

הערות	N2XY 3x...../.....	N2XY 3x...../.....	N2XY 3x...../.....	N2XY 3x...../.....	N2XY 3x...../.....	N2XY 3x...../.....	N2XY 5x16	N2XY 5x6	N2XY 2x6	N2XY 5x2.5	N2XY 3x2.5	N2XY 20x1.5	N2XY 10x1.5	N2XY 5x1.5	N2XY 3x1.5	מסונן ומפוזן 2X(2X16) Awg	סימון		מ- אל-	
																	WVE1	לוח חשמל	מגוף VE1	אל-
										X							WVE2	לוח חשמל	מגוף VE2	אל-
										X							WVE3	לוח חשמל	מגוף VE3	אל-
														X			WVHE1	לוח חשמל	מגוף VHE1	אל-
														X			WVHE2	לוח חשמל	מגוף VHE2	אל-
														X			WVHE3	לוח חשמל	מגוף VHE3	אל-
														X			WVHE4	לוח חשמל	מגוף VHE4	אל-
														X			WVHE5	לוח חשמל	מגוף VHE5	אל-
														X			WIVHE1	תא בקר	מגוף VHE1	אל-
														X			WIVHE2	תא בקר	מגוף VHE2	אל-
														X			WIVHE3	תא בקר	מגוף VHE3	אל-
														X			WIVHE4	תא בקר	מגוף VHE4	אל-
														X			WIVHE5	תא בקר	מגוף VHE5	אל-
														X			W0VE1	תא בקר	מגוף VE1	אל-
														X			WXVE1	תא בקר	מגוף VE1	אל-
														X			W0VE2	תא בקר	מגוף VE2	אל-
														X			WXVE2	תא בקר	מגוף VE2	אל-
														X			W0VE3	תא בקר	מגוף VE3	אל-
														X			WXVE3	תא בקר	מגוף VE3	אל-
4-20mA סיגנאל															X		WCLA	תא בקר	בקר כלור	אל-
4-20mA סיגנאל															X		WFM7	תא בקר	מד ספיקה FM7	אל-
4-20mA סיגנאל															X		WFM1	תא בקר	מד ספיקה FM1	אל-
4-20mA סיגנאל															X		WFM2	תא בקר	מד ספיקה FM2	אל-
4-20mA סיגנאל															X		WFM3	תא בקר	מד ספיקה FM3	אל-
4-20mA סיגנאל															X		WFM4	תא בקר	מד ספיקה FM4	אל-
4-20mA סיגנאל															X		WFM5	תא בקר	מד ספיקה FM5	אל-
4-20mA סיגנאל															X		WFM6	תא בקר	מד ספיקה FM6	אל-
4-20mA סיגנאל															X		WLT1	תא בקר	מד מפלס אולטרה סוני LT1	אל-
4-20mA סיגנאל															X		WLT2	תא בקר	מד מפלס אולטרה סוני LT2	אל-
4-20mA סיגנאל															X		WPT1	תא בקר	מתמר לחץ סניקה PT1	אל-
4-20mA סיגנאל															X		W1PT2	תא בקר	מתמר לחץ סניקה 1PT2	אל-
4-20mA סיגנאל															X		W2PT2	תא בקר	מתמר לחץ סניקה 2PT2	אל-
4-20mA סיגנאל															X		WPT3	תא בקר	מתמר לחץ סניקה PT3	אל-

MW METRA WATT
ELECTRICAL & CONTROL ENGINEERING

מטרה - וט הודסת חשמל ובקרה 2009 בע"מ
בית אמרדן, רח' חשמונ 32
ת.ד. 7104 פנה תקווה 4961727
טלפון 03-9216440
דוא"ל office@metra-watt.com

עבור :
איחוד מהנדסים לעבודות מים

לעיון	למכרז	לבצוע
שם	שם	שם
	זויה	03.01.2023
	משה	03.01.2023

מאת : **אשדוד - רובע מיוחד - מרכז מים דרומי**
מכון שאיבה ובריכת 10000 מ"ק

נושא : **רשימת נבלים**

מחזור : **מחזור**

DRW. No. 3300/0099

PAGE 1 FROM 1

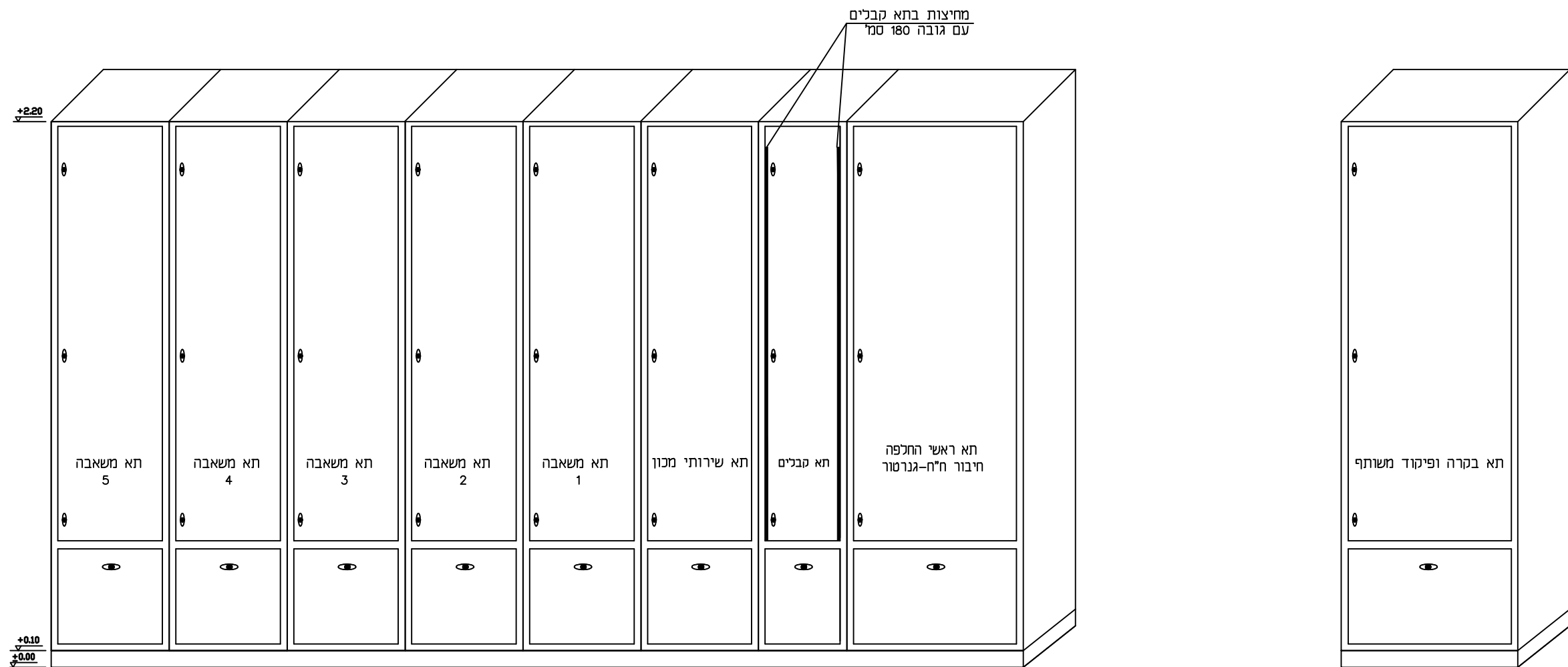
REV. 02

SCALE %

SIZE 297 x 420

נמצע אחראי לבדיקת המידות ולהתאמתם במקום על המבצע לבקר את כל המידות פרטי הצידוד ופרטי פיקוד ועל כל טעות, אי התאמה עליו להודיע למתכנן. שרטוט זה הינו רכוש בלעדי של מטרה-וט בע"מ. אין להעתיק ממנו, להראותו לצד שלישי או להשתמש בו ללא מטרה שדיא ללא הרשאה בכתב ממטרה-וט בע"מ.

תאריך	ייעוץ	פיקוח	ניחוי פרויקט	יום	קבלן	בטיחות	מעטות	אינסטלציה	מזוג אוויר	קונסטרוקור	אדריכל	מט' תיאור	DESCRIPTION	תאריך	אישור	DESCRIPTION	מט' תיאור
												02	עדכון כללי	17.05.2026	זויה		

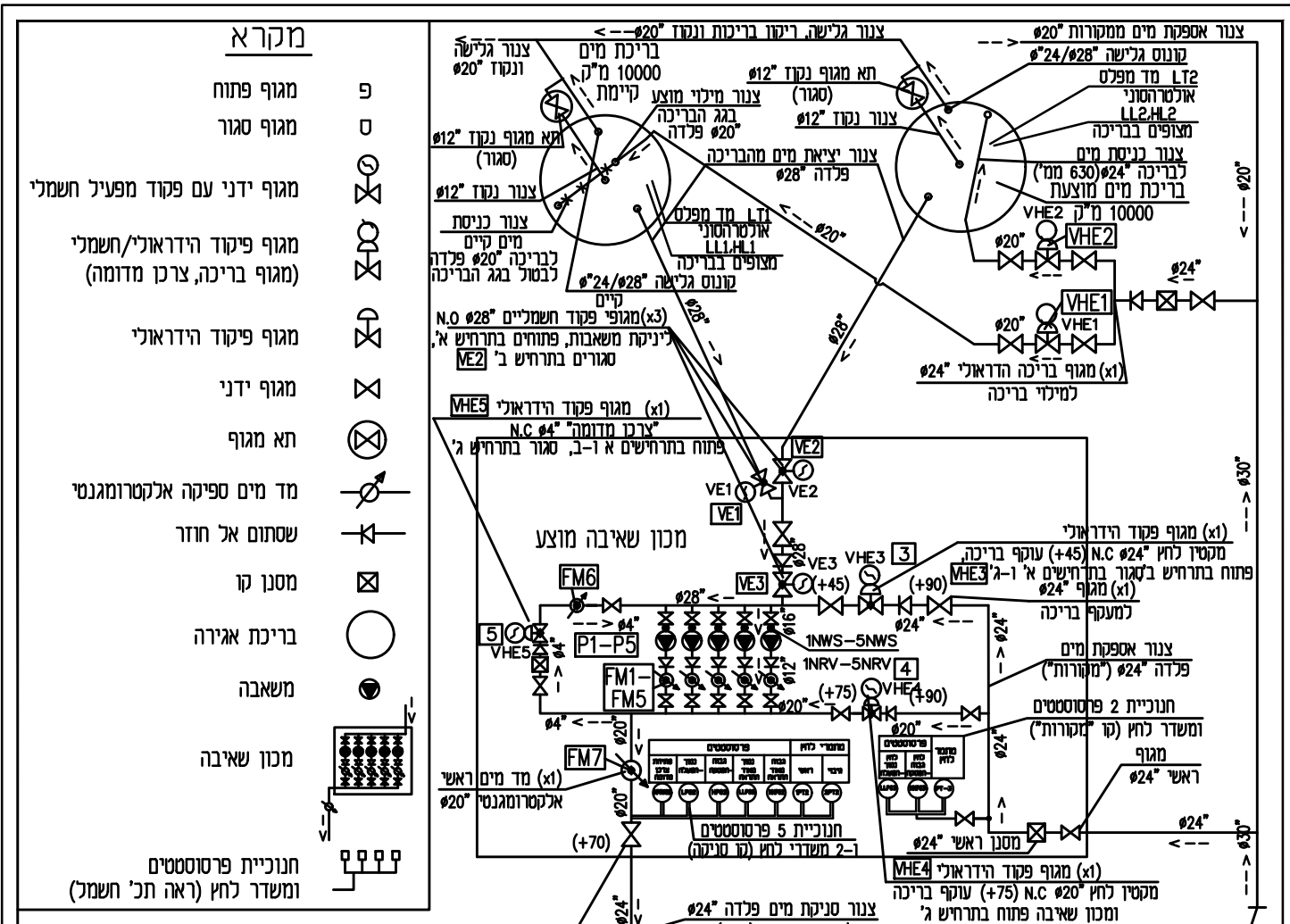


קיר מערבי

קיר מזרחי

1. מבנה לוח עשוי פוליאסטר משוריין עם דלתות כפולות-לפי ספרט.
2. מבנה לוח אסוס מים IP55/IP54 עם גגון
3. מידות הלוח הינן מידות עקרוניות בלבד. הקבלן אחראי להתאמת מידות הלוח למידות הציוד המסופק ותנאי השטח.
4. יצרן הלוחות אחראי לאספקת מערכות איורור וזימום לשמירת סמפרטורה בהתאם לנתוני הציוד המסופק.

<p>METRA WATT ELECTRICAL & CONTROL ENGINEERING</p> <p>מטרה - ום הנדסת חשמל ובקרה 2009 בע"מ בית אמרד, ר"ר השוח 32 ת.ד. 499727 פתח תקווה 49800 03-9216440 office@metra-watt.com</p>	<p>עבור: איחוד מהנדסים לעבודות מים</p>	<p>FOR :</p>	<p>לבצוע</p>	<p>למען</p>	<p>לעיון</p>	<p>לבצע</p>	<p>אשר</p>				
<p>מטרה: אשדוד - רובע מיוחד - מרכז מים דרום</p> <p>מטרה: מכון שאיבה ובריכת 10000 מ"ק</p>		<p>נתקן: מבנה לוח חשמל עקרוני</p>		<p>נמצא: מבנה לוח חשמל עקרוני</p>		<p>תאריך: 17.05.2026</p>		<p>מחזור: 02</p>		<p>אשר: אר"מ</p>	
<p>DRW. No. 3300/0100</p>		<p>PAGE 1 FROM 1</p>		<p>REV. 02</p>		<p>SCALE %</p>		<p>SIZE 297 x 420</p>		<p>DESCRIPTION תיאור</p>	
<p>REFERENCE DWG. שרטוט סימוכין</p>		<p>DATE תאריך</p>		<p>APP אישר</p>		<p>REVISION מחזור</p>					



תרחישים
 אספקת מים לבריכה ולמכון השאיבה צנור 30" מחיבור קו "מקורות" (+90)

- א. תרחיש שילוב הבריכה ומכון השאיבה: או. פעולת שאיבה שגרתייה ממאגר המים שבה מכון השאיבה מזון גרויסציונית ממי מאגר המים.
- ב. תרחיש רענון יזום שבמהלכו נשאבים מי המאגר, בנפח מתוכנן ובפרקי זמן קצובים.
- ג. תרחיש מעקף בריכה (מכון השאיבה מזון ישירות מקו "מקורות"):
- 1. פעולה שוטפת שבה מכון השאיבה פועל כבוסטר לחץ המספק מקו "מקורות".
- 2. תרחיש חרום (נתק הבריכה כתוצאה מ-פריצה לבריכה, הרעלה וכו'). 3. ניתוק יזום של הבריכה (נקוי, שפוח הבריכה).
- ד. תרחיש מעקף בריכה ומכון שאיבה (לחץ גבוה בקו "מקורות"), רשת צרכנים מזונת ישירות מקו "מקורות". מכון השאיבה אינו פועל.

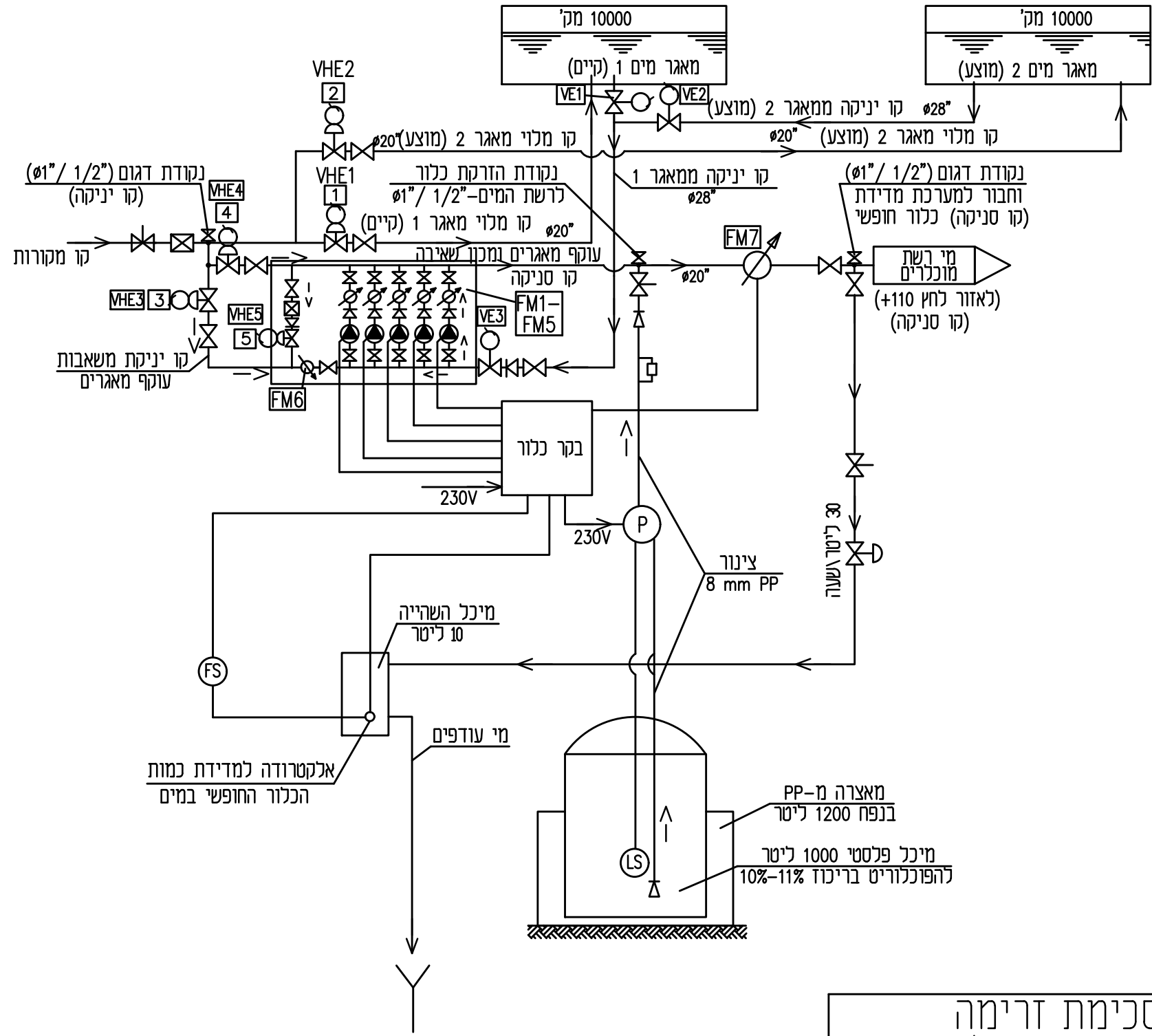
פרוגרמת תפעול מגופים

מס' מגוף	מגופי פקוד הידרואליים/חשמליים VHE					מגופי פקוד חשמליים VE
	1	3	4	5	VE1 VE2 VE3	
קוטר מגוף	20" (x2)	24"	20"	4"	28"	
תפקיד מגוף	מגוף בריכה (N.C) למיילי הבריכה	מגוף מקטיו לחץ (N.C) ואל חוד עוקף בריכה ומשאבות	מגוף חניית לחץ (N.C) וצרכן מדומה (N.C)	מגוף יניקה מהבריכה למכון שאיבה	מגוף יניקה	
א	פ	פ	פ	פ	פ	
ב	פ	פ	פ	פ	פ	
ג	פ	פ	פ	פ	פ	

10.1

שרטוט נלי בדק דיני טכני 05.12.21 תאריך 01.09.22 עדכון 07.09.22 נ 29.09.22 נ	איש: צביקה רוו	סכימת זרימה ופרוגרמת תפעול מגופים שתי בריכות ומכון שאיבה
אחוד מהנדסים לעבודות מים והנדסה אזרחית THE UNION OF WATER ENGINEERS מוריה 22, רמת-גן, טל 03-6745051, פקס 03-6778841		726\270\001 אשדוד - רובע דרומי

METRA WATT ELECTRICAL & CONTROL ENGINEERING
 איחוד מהנדסים לעבודות מים
 אשדוד - רובע דרומי - פרק 1
 תרשים הידרואלי עקרוני
 3300/0102



- מקרא**
- מגוף ידני
 - מגוף הידראולי
 - מגוף ידני עם פקוד מפעיל חשמלי
 - מגוף פיקוד הידראולי/חשמלי (מגוף בריכה, צרכן מדומה)
 - שסתום אל חוזר
 - מנומטר
 - מד מים עם פלט חשמלי
 - מסנן
 - משאבת טורבינה
 - משאבת מינון כלור
 - מפסק זרימה
 - מפסק מפלט
 - אלקטרודה למדידת כמות הכלור החופשי במים
 - חבור רקורד
 - פתח לנקוד
 - קו מים
 - קו פיקוד חשמלי
 - קו כימיכלים
 - שסתום אנטי סיפון ללחץ 1,5 בר

10.2

שרטוט נלי בדק דני טבלדי	תאריך: 29.09.22 עדכון:	אישור: צביקה רוז	סכימת זרימה ומערכת ההכלרה
אחד מהנדסים לעבודות מים והנדסה אזרחית THE UNION OF WATER ENGINEERS מזריה 22, רמת-גן, טל 03-6745051, פקס 03-6778841		726\270-002 אשדוד - מרכז איגום דרומי ומכון שאיבה	

מטרה - 01 הורדת חשמל ובקרה 2009 בע"מ
METRA WATT
 ELECTRICAL & CONTROL ENGINEERING
 בית אפרת, ר"ת חשמה 32
 ת.ד. 494 סניף תל אביב 6101727
 טלפון 03-9216440
 דוא"ל office@metra-watt.com

עבור: **איחוד מהנדסים לעבודות מים**

לעיון	למכרז	לבצוע
שם	שם	שם
תאריך	תאריך	תאריך
שם	שם	שם
תאריך	תאריך	תאריך

מתקן: **אשדוד - רובע סיווד - מרכז מים דרומי מכון שאיבה ובריכת 10000 מ"מ**

נושא: **תרשים הידראולי עקרוני**

מדידת: 297 x 420

SCALE: %

REV: 02

PAGE 2 FROM 2

DRW. No. 3300/0102

תאריך יועצים תפוצה	פיקוח	ניחול פרויקט	ז"מ	קבל	כתיבות	מעבדות	אינסטלציה	חוזג אייר	קונסטרוקטור	אדריכל
תאריך	פיקוח	ניחול פרויקט	ז"מ	קבל	כתיבות	מעבדות	אינסטלציה	חוזג אייר	קונסטרוקטור	אדריכל
DESCRIPTION	DESCRIPTION	No. תיאור	תאריך	אישור	DATE	APP	REVISION	מחזור	שרטוטי סימוכין	REFERENCE DWG.

מקרא

לחצן רגיל פתוח		ממסר השהייה קוצב זמן - OFF-DELAY		מתנע רך	ST
לחצן רגיל סגור		מגע מושהה - OFF DELAY - רגיל פתוח - נסגר מידית מושהה לפתיחה		ממיר תדר - ווסת מהירות	FC
לחצן פטריה		מגע מושהה - OFF DELAY - רגיל סגור - נפתח מידית מושהה לסגירה		מגעו	C
מא"ז - מפסק חצי אוטומטי זמגנטי-טרמי-זעיר		שעון יומי שבועי		ממסר פיקוד	R
מאמ"ת - מפסק חצי אוטומטי מגנטי-טרמי-תלת פאזי		מתג בורר ON/OFF		ממסר פחת דו קוטבי	
מנתק בעומס		מתג בורר 4 מצבים (או אחר)		ממסר פחת ארבע קוטבי	
מתמר לחץ	PT	נורה ירוקה		מגע רגיל פתוח	
מד מפלס	LT	נורה צהובה		מגע רגיל סגור	
מד ספיקה	FM	נורה אדומה		מגע מחליף	
בקר החלפה אוטומטית ח"ח-גנ'	ATS	מהדק בלוח		ממסר השהייה קוצב זמן - ON-DELAY	
בקר התנעה אוטומטית לאגרסור	GAC	מהדק אביזר		מגע מושהה - ON DELAY - רגיל פתוח - נסגר בהשהייה	
בקר גורם הספק	COS φ	מהדק בתא בקר		מגע מושהה - ON DELAY - רגיל סגור - נפתח בהשהייה	
יחידת מדידות חשמלית	EMU	מחבר שקע תקע			
סגיל למפ"ז	TC				
מנוע למפ"ז	M				

METRA WATT ELECTRICAL & CONTROL ENGINEERING		מטרה - וט הודסת חשמל ובקרה 2009 בע"מ בית אמרד, רח' חשמונ 32 ת.ד. 4961727 פנה תקוח 03-9216440 דוא"ל office@metra-watt.com		עבור : FOR : איחוד מהנדסים לעבודות מים		לעיון <input type="radio"/> למכרז <input checked="" type="radio"/> לבצוע <input type="radio"/>		תאריך שם תאריך שם תאריך שם 03.01.2023 זויה 03.01.2023 משה		נמבצע אחראי לבדיקת המידות ולהתאמתם במקום על המבצע לבקר את כל המידות פרטי הצידוד ופרטי פיקוד ועל כל טעות, אי התאמה עליו להודיע למתכנן. שרטוט זה הינו רכוש בלעדי של מטרה-וט בע"מ. אין להעתיק ממנו, להראותו לצד שלישי או להשתמש בו לכל מטרה שרואי ללא הרשאה בכתב ממטרה-וט בע"מ.		02 עדכון כלכלי זויה 17.05.2026		תאריך אישר DATE APP		תאריך יעצים תפוצה DATE APP		No. מס' תיאור DESCRIPTION אוריכל קונסטרוקטור מזוג אייר אינסולציה מעליות בטיחות קבלן יום ניוון פרויקט פיקוח		תאריך יעצים תפוצה DATE APP	
אשדוד - רובע מיוחד - מרכז מים דרומי מכון שאיבה ובריכת 10000 מ"ק				מתקן : נושא : מקרא סמלים לסכמה חשמלית				DRW. No. 3300/0103 שרטוט מס' 1 PAGE FROM 1		REV. 02 מהדורה 1 SCALE % SIZE 297 x 420		DESCRIPTION REVISION שרטוט סימוכין		תאריך אישר DATE APP		תאריך יעצים תפוצה DATE APP					



אחד מהנדסים לעבודות מים

עוסקת ב: מים • סניטציה • ביוב

רחוב מלך המלכים 17500 תל אביב-יפו, ק"מ 04-726-726

24.03.26	חמיר	13	הקמת מערכת פיתוח של האזור לכל המיטות המצויות בסמוך ומכלול מוצעים
10.03.26	חמיר	12	3.6 - מי דרווית מערכת (לאחר מינון) עבודה על פני השטח 28' מרחק מבריכת
05.05.24	חמיר	11	12/13 קיימת עם שדרה כפרה 42' פני דרוויה
15.04.24	חמיר	10	8/9 ומוציא ועומק צנרת מים חיצונית
20.04.23	חמיר	9	11 עבודה חקלאית וצנרת ביובית חקלאית
20.02.23	חמיר	8	10 עבודה חקלאית על צנרת מחובבת
01.12.22	חמיר	7	9 עבודה חקלאית על פני השטח 20'
02.10.22	כלי	6	8 עבודה חקלאית על פני השטח
04.08.22	כלי	5	7 עבודה חקלאית על פני השטח
07.04.22	יציא	4	6 עבודה חקלאית על פני השטח
21.03.22	יציא	3	5 עבודה חקלאית על פני השטח
14.02.22	יציא	2	4 עבודה חקלאית על פני השטח
04.01.22	יציא	1	3 עבודה חקלאית על פני השטח

מחזור העבודה: 726/270-01-01

נושא: אשדוד - רובע מיוחד - מרכז מים דרומי

בריכת מים 10000 מ"ק ומכלול שאיבה

תכנית: תוכנית מקום - בריכת מים ומכלול שאיבה

מסלול: 1 : 250

מסלול: 1 : 7500

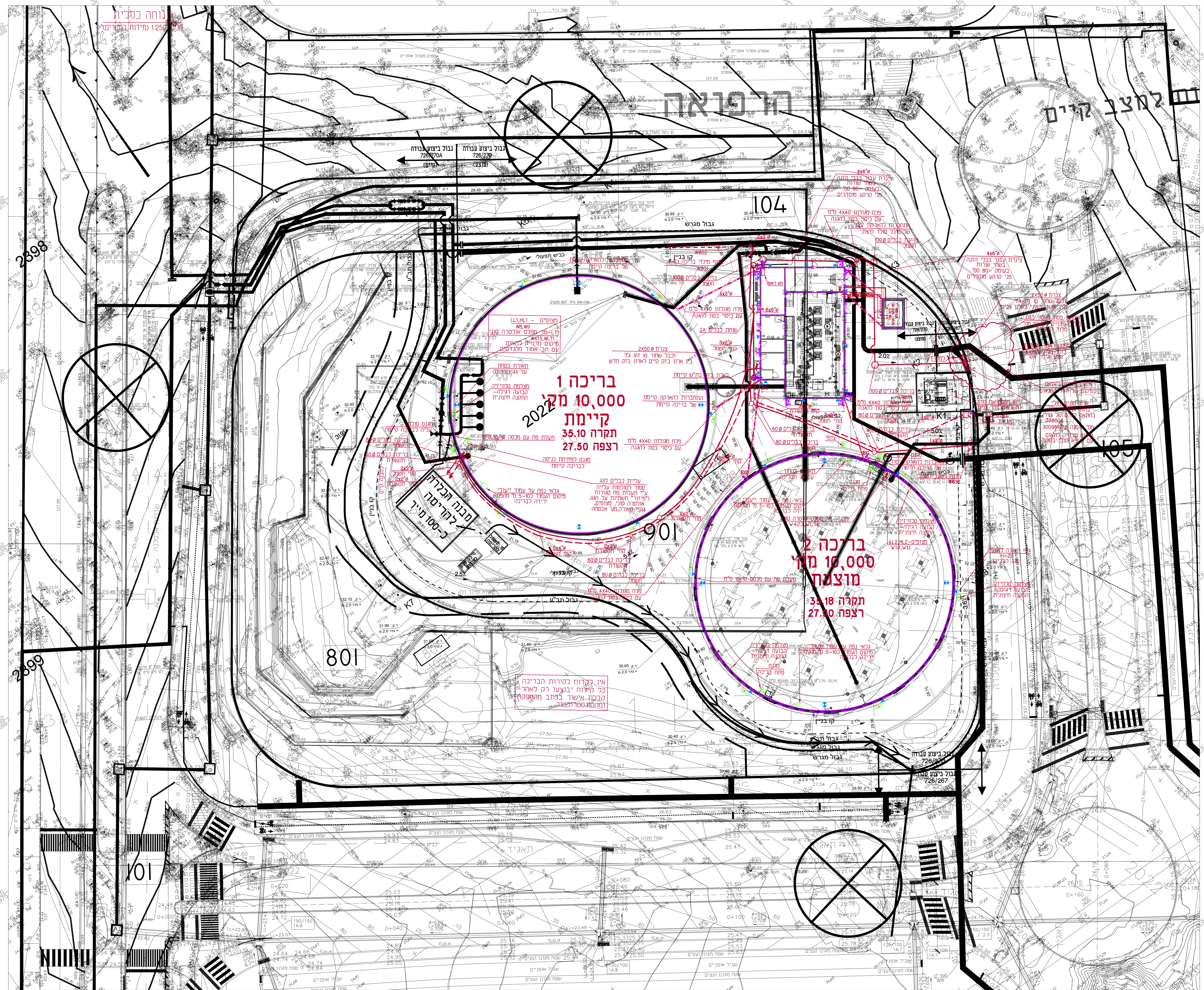
ריבוע: מניין, מכלול, ריבוע

חתימה: 28.08.21, 20.04.23

המבצע אחראי לכריכת המידות ולהתאמתן במסומם

על המבצע לבדוק את כל המידות ועל כל שטוח

או אי התאמה עליו להודיע מיד למתכנן



METRA WATT
ELECTRICAL & CONTROL ENGINEERING

אחד מהנדסים לעבודות מים
מחזור העבודה: 726/270-01-01

נושא: אשדוד - רובע מיוחד - מרכז מים דרומי
בריכת מים 10000 מ"ק ומכלול שאיבה

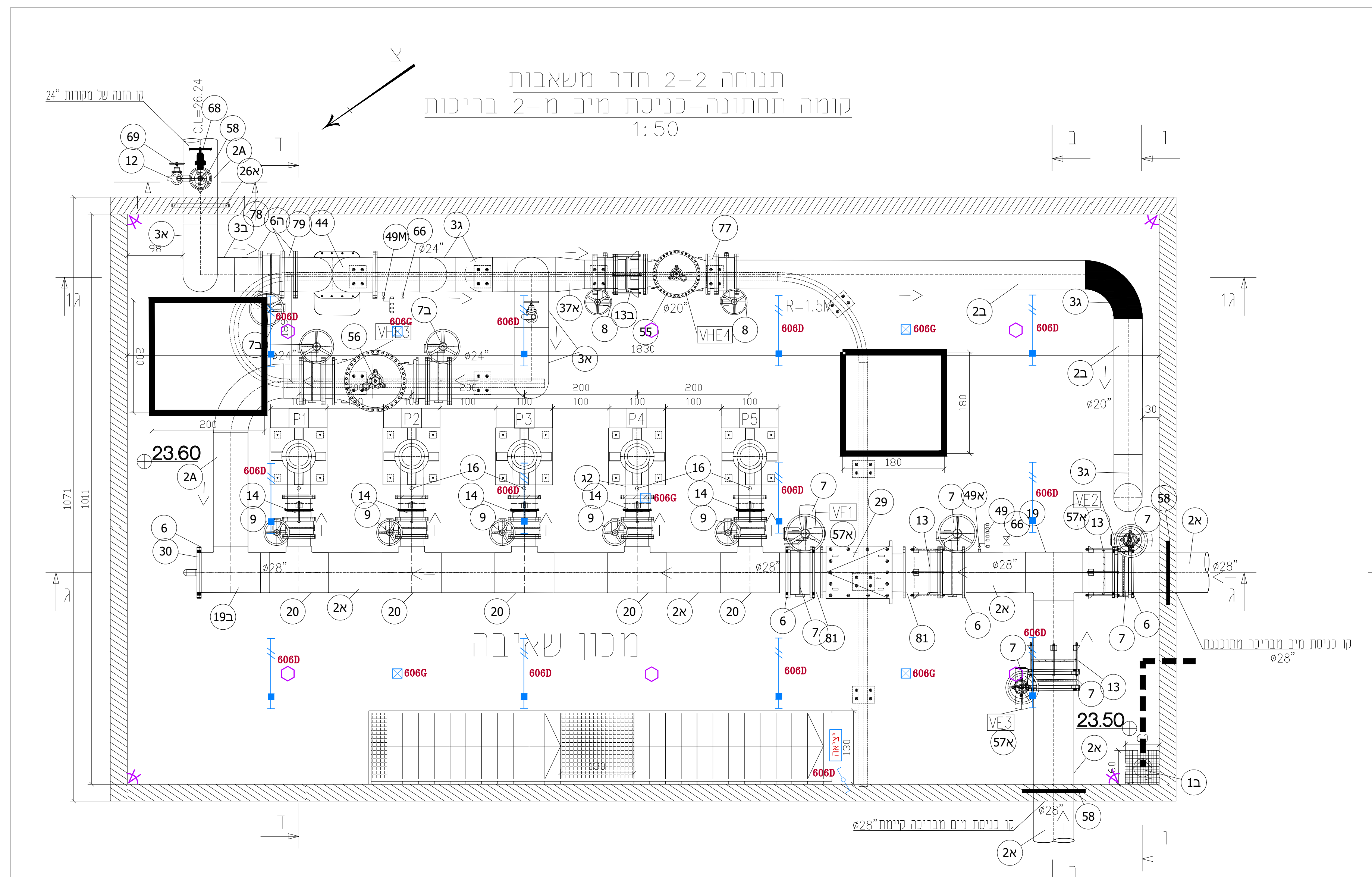
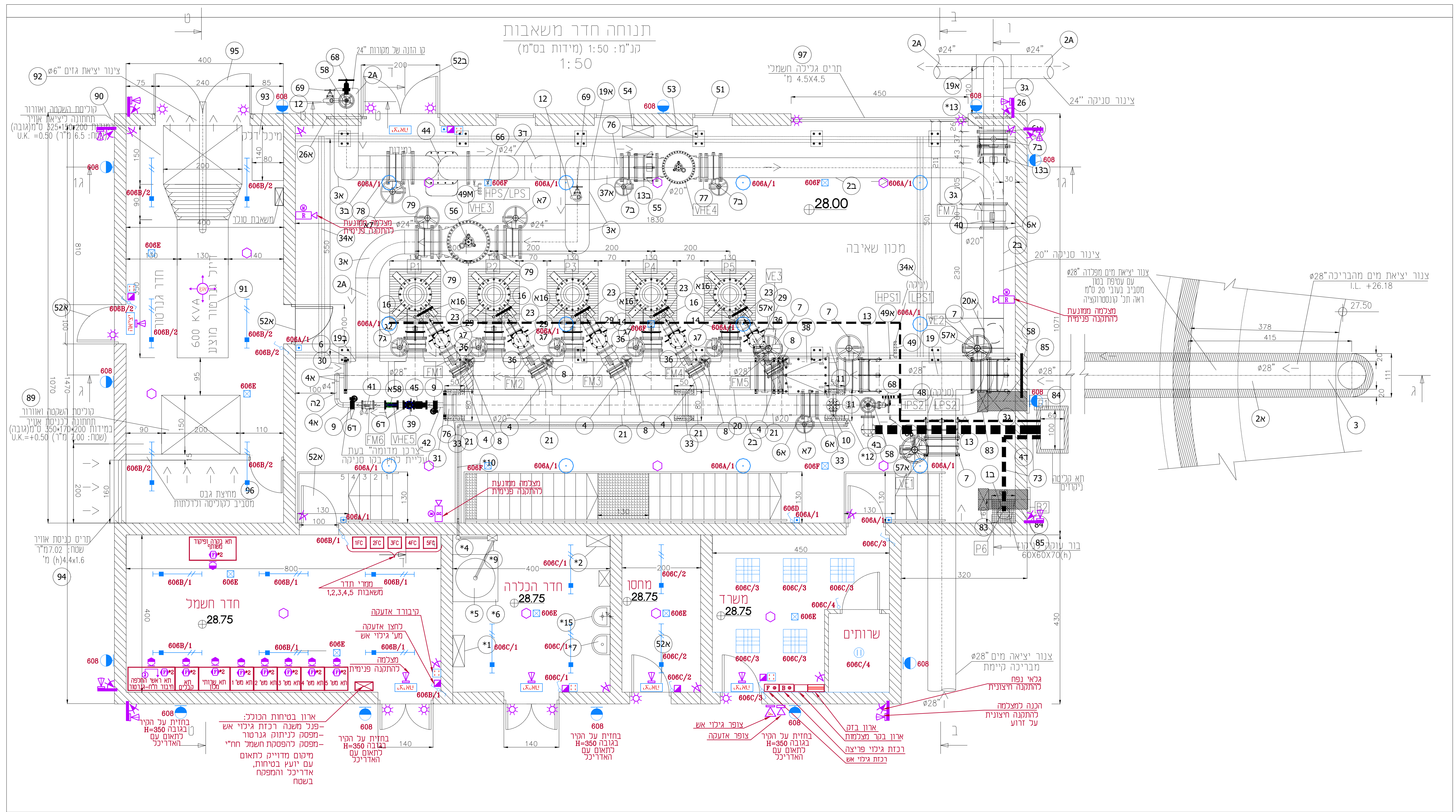
תכנית: תוכנית מקום - בריכת מים ומכלול שאיבה

מסלול: 1 : 250
מסלול: 1 : 7500

ריבוע: מניין, מכלול, ריבוע

חתימה: 28.08.21, 20.04.23

1	2	3	4	5	6	7	8	9	10	11	12	13	14	15	16	17	18	19	20	21	22	23	24	25	26	27	28	29	30	31	32	33	34	35	36	37	38	39	40	41	42	43	44	45	46	47	48	49	50	51	52	53	54	55	56	57	58	59	60	61	62	63	64	65	66	67	68	69	70	71	72	73	74	75	76	77	78	79	80	81	82	83	84	85	86	87	88	89	90	91	92	93	94	95	96	97	98	99	100
---	---	---	---	---	---	---	---	---	----	----	----	----	----	----	----	----	----	----	----	----	----	----	----	----	----	----	----	----	----	----	----	----	----	----	----	----	----	----	----	----	----	----	----	----	----	----	----	----	----	----	----	----	----	----	----	----	----	----	----	----	----	----	----	----	----	----	----	----	----	----	----	----	----	----	----	----	----	----	----	----	----	----	----	----	----	----	----	----	----	----	----	----	----	----	----	----	----	----	-----



אחוד מהנדסים לעבודות מים
עמוס רון • מהנדס יועץ
 רח' מורה 22 רמת-גן 52381 • טל. 03-4770494, 03-6778841

5	נכד	08.09.22
4	נכד	29.08.22
3	נכד	07.08.22
2	נכד	21.03.22
1	נכד	04.01.22

מסמך: 726/270-01-04
 תאריך: 28.08.21
 נוסף: אשדוד - רובע מיוחד - מרכז מים דרומי
 בריכת מים 10000 מ"ק ומכונן שאיבה
 חנייה: תנוחת והתכנים
 קניי: 1:50
 מכוני שאיבה מפלס עליון והחתון
 משאבות, צנרת, מגופים ואביזרים

אחוד מהנדסים לעבודות מים
עמוס רון • מהנדס יועץ
 רח' מורה 22 רמת-גן 52381 • טל. 03-4770494, 03-6778841

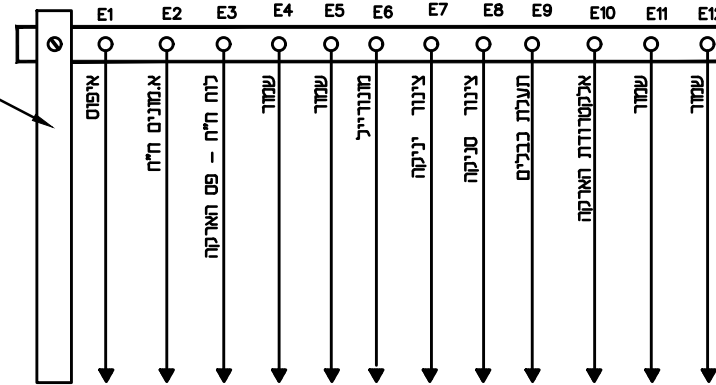
8	נכד	04.10.22
7	נכד	05.09.22
6	נכד	31.07.22
5	נכד	21.03.22
4	נכד	04.01.22
3	נכד	29.12.21

מסמך: 726/270-01-03
 תאריך: 28.08.21
 נוסף: אשדוד - רובע מיוחד - מרכז מים דרומי
 בריכת מים 10000 מ"ק ומכונן שאיבה
 חנייה: תנוחת והתכנים
 קניי: 1:50
 מכוני שאיבה, צנרת יצאה מבריכות,
 משאבות, צנרת, מגופים ואביזרים

איחוד מהנדסים לעבודות מים עמוס רון • מהנדס יועץ רח' מורה 22 רמת-גן 52381 • טל. 03-4770494, 03-6778841		תאריך: 28.08.21 מסמך: 726/270-01-03
תאריך: 28.08.21 מסמך: 726/270-01-04	תאריך: 28.08.21 מסמך: 726/270-01-03	תאריך: 28.08.21 מסמך: 726/270-01-03
תאריך: 28.08.21 מסמך: 726/270-01-04	תאריך: 28.08.21 מסמך: 726/270-01-03	תאריך: 28.08.21 מסמך: 726/270-01-03

פרט פס השוואת פוטנציאלים

פלח ברזל מגולוון 40x4 מי"מ
יציאה מטבעת הגישור פס הארקה אנכי

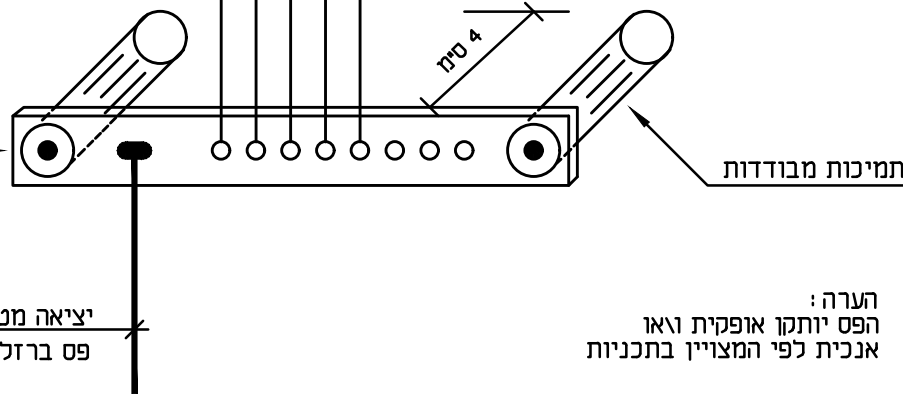


פרט התקנת

פס השוואת פוטנציאלים

מוליכים לחיבור שרותים מתכתיים
והארקות לפס השוואת פוטנציאלים

פס השוואת פוטנציאלים מנחושת
טהורה במידות 40x4 מי"מ הפס
יכיל 25 חורים לפחות. עם ברגי
פליז יציב כולל אומים. דיסקיות
הכל מפליז



הערה:
הפס יותקן אופקית ויא
אנכית לפי המצויין בתכניות

יציאה מטבעת הגישור פס הארקה אנכי
פס ברזל מגולבן 40x4 מי"מ

 <p>METRA WATT ELECTRICAL & CONTROL ENGINEERING</p>	<p>מטרה - וט הודסת חשמל ובקרה 2009 בע"מ בית אמרנד, רח' השוחט 32 ת.ד. 4961727 פנה תקוה 05-9216440 דוא"ל office@metra-watt.com</p>	FOR :	עבור :	<input type="radio"/> לבצוע <input checked="" type="radio"/> למכרז <input type="radio"/> לעיון	<table border="1"> <tr> <th>שם</th> <th>תאריך</th> </tr> <tr> <td>שם</td> <td>תאריך</td> </tr> <tr> <td>שם</td> <td>תאריך</td> </tr> </table>		שם	תאריך	שם	תאריך	שם	תאריך																																																																																																																	
		שם	תאריך																																																																																																																										
שם	תאריך																																																																																																																												
שם	תאריך																																																																																																																												
<p>איחוד מהנדסים לעבודות מים</p>				<table border="1"> <tr> <th>שם</th> <th>תאריך</th> </tr> <tr> <td>שם</td> <td>תאריך</td> </tr> <tr> <td>שם</td> <td>תאריך</td> </tr> </table>	שם	תאריך	שם	תאריך	שם	תאריך	<table border="1"> <tr> <th>שם</th> <th>תאריך</th> </tr> <tr> <td>שם</td> <td>תאריך</td> </tr> <tr> <td>שם</td> <td>תאריך</td> </tr> </table>		שם	תאריך	שם	תאריך	שם	תאריך																																																																																																											
שם	תאריך																																																																																																																												
שם	תאריך																																																																																																																												
שם	תאריך																																																																																																																												
שם	תאריך																																																																																																																												
שם	תאריך																																																																																																																												
שם	תאריך																																																																																																																												
<p>מאתקן: אשדוד - רובע מיוחד - מרכז מים דרומי מכון שאיבה ובריכת 10000 מ"מ</p>		<p>נושא: מתקן חשמל - פרט פס השוואת פוטנציאלים</p>		<p>נמצע אחראי לבדיקת המידות ולהתאמתם במקום על המבצע לבקר את כל המידות פרטי הצידוד ופרטי פיקוד ועל כל טעות, אי התאמה עליו להודיע למתכנן. שרטוט זה הינו רכוש בלעדי של מטרה-וט בע"מ. אין להעתיק ממנו, להראותו לצד שלישי או להשתמש בו לכל מטרה שהיא ללא הרשאה בכתב ממטרה-וט בע"מ.</p>		<table border="1"> <tr> <th>תאריך</th> <th>שם</th> <th>תיאור</th> <th>DWG No.</th> </tr> <tr> <td>17.05.2026</td> <td>דזיה</td> <td>עדכון כלכלי</td> <td>02</td> </tr> </table>		תאריך	שם	תיאור	DWG No.	17.05.2026	דזיה	עדכון כלכלי	02	<table border="1"> <tr> <th>תאריך</th> <th>שם</th> <th>תיאור</th> <th>DWG No.</th> </tr> <tr> <td></td> <td></td> <td></td> <td></td> </tr> </table>		תאריך	שם	תיאור	DWG No.					<table border="1"> <tr> <th>תאריך</th> <th>שם</th> <th>תיאור</th> <th>DWG No.</th> </tr> <tr> <td></td> <td></td> <td></td> <td></td> </tr> </table>		תאריך	שם	תיאור	DWG No.					<table border="1"> <tr> <th>תאריך</th> <th>שם</th> <th>תיאור</th> <th>DWG No.</th> </tr> <tr> <td></td> <td></td> <td></td> <td></td> </tr> </table>		תאריך	שם	תיאור	DWG No.					<table border="1"> <tr> <th>תאריך</th> <th>שם</th> <th>תיאור</th> <th>DWG No.</th> </tr> <tr> <td></td> <td></td> <td></td> <td></td> </tr> </table>		תאריך	שם	תיאור	DWG No.					<table border="1"> <tr> <th>תאריך</th> <th>שם</th> <th>תיאור</th> <th>DWG No.</th> </tr> <tr> <td></td> <td></td> <td></td> <td></td> </tr> </table>		תאריך	שם	תיאור	DWG No.					<table border="1"> <tr> <th>תאריך</th> <th>שם</th> <th>תיאור</th> <th>DWG No.</th> </tr> <tr> <td></td> <td></td> <td></td> <td></td> </tr> </table>		תאריך	שם	תיאור	DWG No.					<table border="1"> <tr> <th>תאריך</th> <th>שם</th> <th>תיאור</th> <th>DWG No.</th> </tr> <tr> <td></td> <td></td> <td></td> <td></td> </tr> </table>		תאריך	שם	תיאור	DWG No.					<table border="1"> <tr> <th>תאריך</th> <th>שם</th> <th>תיאור</th> <th>DWG No.</th> </tr> <tr> <td></td> <td></td> <td></td> <td></td> </tr> </table>		תאריך	שם	תיאור	DWG No.					<table border="1"> <tr> <th>תאריך</th> <th>שם</th> <th>תיאור</th> <th>DWG No.</th> </tr> <tr> <td></td> <td></td> <td></td> <td></td> </tr> </table>		תאריך	שם	תיאור	DWG No.					<table border="1"> <tr> <th>תאריך</th> <th>שם</th> <th>תיאור</th> <th>DWG No.</th> </tr> <tr> <td></td> <td></td> <td></td> <td></td> </tr> </table>		תאריך	שם	תיאור	DWG No.					<table border="1"> <tr> <th>תאריך</th> <th>שם</th> <th>תיאור</th> <th>DWG No.</th> </tr> <tr> <td></td> <td></td> <td></td> <td></td> </tr> </table>		תאריך	שם	תיאור	DWG No.				
תאריך	שם	תיאור	DWG No.																																																																																																																										
17.05.2026	דזיה	עדכון כלכלי	02																																																																																																																										
תאריך	שם	תיאור	DWG No.																																																																																																																										
תאריך	שם	תיאור	DWG No.																																																																																																																										
תאריך	שם	תיאור	DWG No.																																																																																																																										
תאריך	שם	תיאור	DWG No.																																																																																																																										
תאריך	שם	תיאור	DWG No.																																																																																																																										
תאריך	שם	תיאור	DWG No.																																																																																																																										
תאריך	שם	תיאור	DWG No.																																																																																																																										
תאריך	שם	תיאור	DWG No.																																																																																																																										
תאריך	שם	תיאור	DWG No.																																																																																																																										
תאריך	שם	תיאור	DWG No.																																																																																																																										
תאריך	שם	תיאור	DWG No.																																																																																																																										
<p>DRW. No. 3300/3003</p>	<p>PAGE 1 FROM 1</p>	<p>REV. 02</p>	<p>SCALE %</p>	<p>SIZE 297 x 420</p>	<p>REFERENCE DWG. שרטוט סימוכין</p>	<p>DATE תאריך</p>	<p>APP אישר</p>	<p>REVISION מהדורה</p>	<p>אוריכל</p>	<p>קונסטרוקטור</p>	<p>מזוג אייר</p>	<p>אינסטלציה</p>	<p>מעליות</p>	<p>בטיחות</p>	<p>קבלן</p>	<p>יום</p>	<p>ניחול פרויקט</p>	<p>פיקוח</p>	<p>תאריך יעצים תפוצה</p>																																																																																																										

הערות

לפרט א'

1. ברזל זווית מגולבן לתלית תעלות יהיה כמסומן בתכנית .
2. אורך ורוחב בהתאם לתנאי ההתקנה.
3. חיזוק לתיקרה בהתאם לסוג התיקרה, עיי 'פיליפסיס', או אחר לפי הנחיית המפקח.

לפרט ב'

1. אורך הצלע L שווה, לרוחב תעלות כבלים $25 + X$ מימ
2. החיזוק בנוי מברזל זווית 40x40 מימ, מגולבן עם חיזוק מפח מגולבן.
3. התקנה לקיר, עיי 'פיליפסיס', או אחר לפי הנחיית המפקח.

לפרט ג'

1. אורך הצלע L שווה, לרוחב תעלות כבלים $25 +$ מימ .
2. חיזוק בנוי מברזל שטוח מגולבן במידות 50x5 מימ
3. התקנה לקיר, עיי 'פיליפסיס', או אחר לפי הנחיית המפקח.

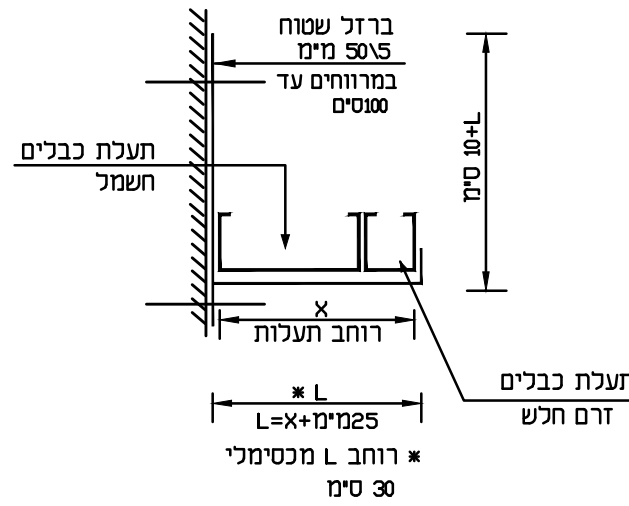
לפרט ד'

1. פרופיל U מחוזק לתקרה עיי 4 'פיליפסיס' לתקרה . או אחר לפי הנחיית המפקח.
2. סוג ברגי חיזוק וקוטרם בהתאם לסוג התקרה, והנחיית המפקח.

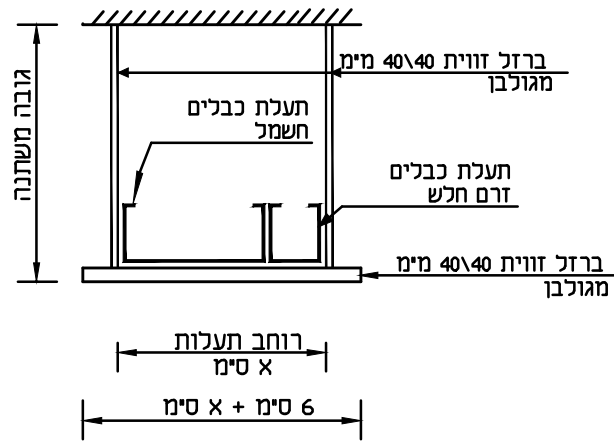
כללי

1. מרחק בין החיזוקים בתעלות יהיה עד מקסימום 200 ס"מ .
2. החיזוקים כולם יהיו מגולבנים בגלבו תעשיתי.
3. סולמות תוצרת 'לירדי'.

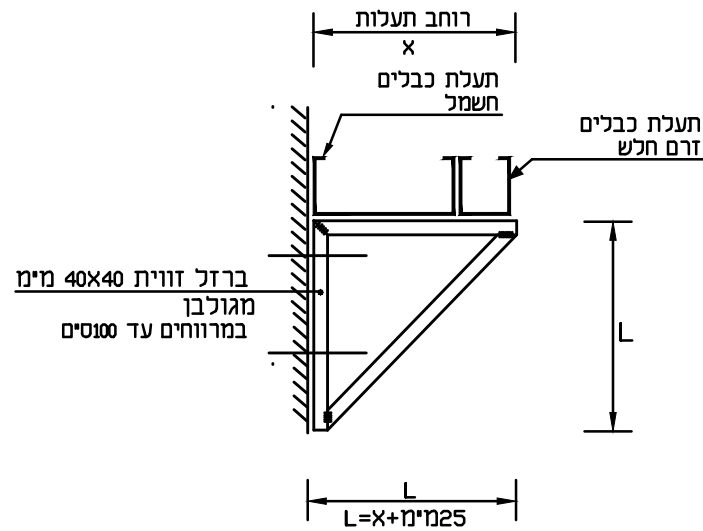
ג. תלייה מקיר



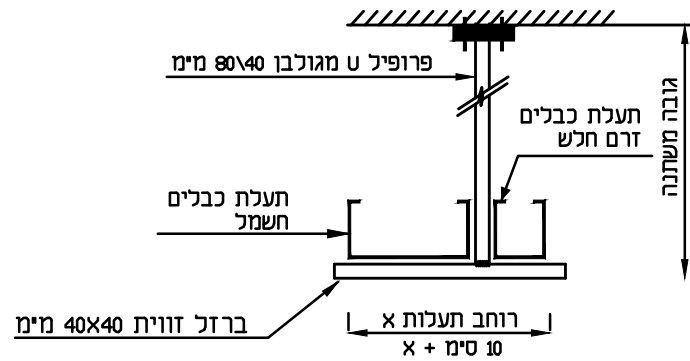
א. תלייה מתיקרה מתחת ללוח חשמל



ב. תלייה מקיר



ד. תלייה מתיקרה

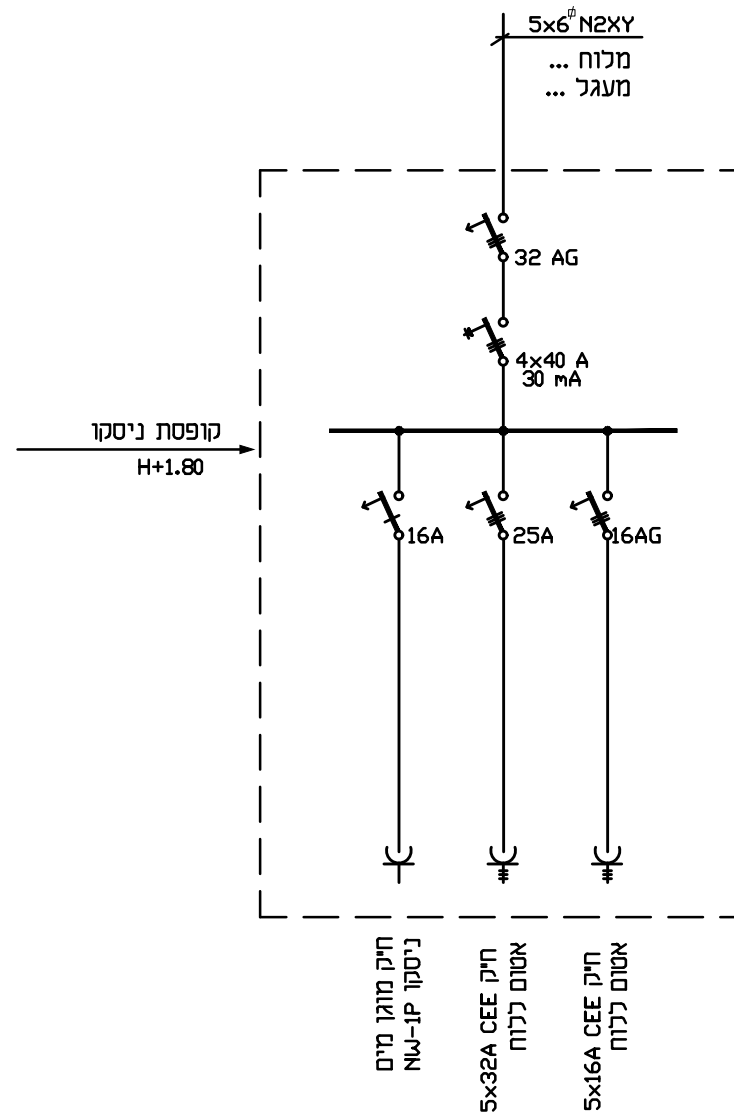


אין לקדוח לקירות הבריכה כל קידוח יבוצעו רק לאחר קבלת אישור בכתב מהמפקח ומהקונסטרוקטור

הערה כללית: מידות סולמות כבלים כמפורט בתוכניות

<p>METRA WATT ELECTRICAL & CONTROL ENGINEERING</p> <p>מטרה - וט הודסת חשמל ובקרה 2009 בע"מ בית אמרד, ר"מ השוט 32 ת.ד. 7104 פנה תקווה 4961727 03-9216440 דוא"ל office@metra-watt.com</p>	<p>עבור : איחוד מהנדסים לעבודות מים</p>	<p>לעיון <input type="radio"/> למכרז <input checked="" type="radio"/> לבצוע <input type="radio"/></p>	<table border="1"> <tr> <td>שם</td> <td>תאריך</td> <td>שם</td> <td>תאריך</td> </tr> <tr> <td>בוצע</td> <td>03.01.2023</td> <td>זויה</td> <td>03.01.2023</td> </tr> <tr> <td>אשר</td> <td></td> <td>משה</td> <td>03.01.2023</td> </tr> </table>	שם	תאריך	שם	תאריך	בוצע	03.01.2023	זויה	03.01.2023	אשר		משה	03.01.2023	<p>נמצע אחראי לבדיקת המידות ולהתאמתם במקום על המבצע לבקר את כל המידות פרטי החיזוק ופרטי פיקוד ועל כל טעות, אי התאמה עליו להודיע למתכנן. שרטוט זה הינו רכוש בלעדי של מטרה-וט בע"מ. אין להעתיק ממנו, להראותו לצד שלישי או להשתמש בו לכל מטרה שריא ללא הרשאה בכתב ממטרה-וט בע"מ.</p>	<table border="1"> <tr> <td>02</td> <td>עדכון כללי</td> <td>זויה</td> <td>17.05.2026</td> </tr> </table>	02	עדכון כללי	זויה	17.05.2026					
	שם	תאריך	שם	תאריך																						
	בוצע	03.01.2023	זויה	03.01.2023																						
אשר		משה	03.01.2023																							
02	עדכון כללי	זויה	17.05.2026																							
<p>מתקן : אשדוד - רובע מיוחד - מרכז מים דרומי מכון שאיבה ובריכת 10000 מ"ק</p>	<p>נושא : מתקן חשמל - פרטים - סולמות כבלים</p>	<table border="1"> <tr> <th>DESCRIPTION</th> <th>תיאור</th> <th>תאריך</th> <th>אשר</th> </tr> <tr> <td>REFERENCE DWG.</td> <td>שרטוט סימוכין</td> <td>DATE</td> <td>APP</td> </tr> <tr> <td></td> <td></td> <td>REVISION</td> <td>מהדורה</td> </tr> </table>	DESCRIPTION	תיאור	תאריך	אשר	REFERENCE DWG.	שרטוט סימוכין	DATE	APP			REVISION	מהדורה	<table border="1"> <tr> <td>תאריך יעצים תפוצה</td> <td>פיקוח</td> <td>ניחול פרויקט</td> <td>יום</td> <td>קבלן</td> <td>בטיחות</td> <td>תעליות</td> <td>איוסטרציה</td> <td>חזוג אייר</td> <td>קונסטרוקטור</td> <td>אדריכל</td> </tr> </table>	תאריך יעצים תפוצה	פיקוח	ניחול פרויקט	יום	קבלן	בטיחות	תעליות	איוסטרציה	חזוג אייר	קונסטרוקטור	אדריכל
DESCRIPTION	תיאור	תאריך	אשר																							
REFERENCE DWG.	שרטוט סימוכין	DATE	APP																							
		REVISION	מהדורה																							
תאריך יעצים תפוצה	פיקוח	ניחול פרויקט	יום	קבלן	בטיחות	תעליות	איוסטרציה	חזוג אייר	קונסטרוקטור	אדריכל																
<p>DRW. No. 3300/3004</p> <p>PAGE 1 FROM 1</p> <p>REV. 02</p> <p>SCALE %</p> <p>SIZE 297 x 420</p>	<p>מטרה - וט הודסת חשמל ובקרה 2009 בע"מ</p>	<p>מחזור 1</p>	<p>מחזור 1</p>	<p>מחזור 1</p>																						

קופסאת שקעיים



הערות

1. יחידות חיבורי קיר F.E.D.C.B.A קופסאות ניסקו בצבע קרם .
2. יחידות חיבורי קיר F.E.D.C.B.A יותקנו שקועות בקיר עד מכסה .
3. ציוד ביחידות חיבורי קיר יהיה תוצרת קלוקנר-מילר ללא שיע .

<p>מטרה - וט הודסת חשמל ובקרה 2009 בע"מ בית אמרנד, ר"מ השוט 32 ת.ד. 4961727 פנה תקוח 03-9216440 דוא"ל office@metra-watt.com</p>	עבור : FOR :	לעיון <input type="radio"/> למכרז <input checked="" type="radio"/> לבצוע <input type="radio"/>	שם תאריך שם תאריך שם תאריך	תאריך תאריך תאריך	שם שם שם	תאריך תאריך תאריך	שם שם שם	תאריך תאריך תאריך	שם שם שם	תאריך תאריך תאריך	שם שם שם	תאריך תאריך תאריך	שם שם שם	תאריך תאריך תאריך	שם שם שם	תאריך תאריך תאריך	שם שם שם	תאריך תאריך תאריך	שם שם שם	תאריך תאריך תאריך	שם שם שם	תאריך תאריך תאריך
	מתקן : PLANT:	נושא : TITLE :	נמצע אחראי לבדיקת המידות ולהתאמתם במקום על המבצע לבקר את כל המידות פרטי הציוד ופרטי פיקוד ועל כל טעות, אי התאמה עליו להודיע למתכנן. שרטוט זה הינו רכוש בלעדי של מטרה-וט בע"מ. אין להעתיק ממנו, להראותו לצד שלישי או להשתמש בו לכל מטרה שהיא ללא הרשאה בכתב ממטרה-וט בע"מ.	תאריך תאריך תאריך	תאריך תאריך תאריך	תאריך תאריך תאריך	תאריך תאריך תאריך	תאריך תאריך תאריך	תאריך תאריך תאריך	תאריך תאריך תאריך	תאריך תאריך תאריך	תאריך תאריך תאריך	תאריך תאריך תאריך	תאריך תאריך תאריך	תאריך תאריך תאריך	תאריך תאריך תאריך	תאריך תאריך תאריך	תאריך תאריך תאריך	תאריך תאריך תאריך	תאריך תאריך תאריך	תאריך תאריך תאריך	תאריך תאריך תאריך
	מידות SCALE : SIZE : DRW. No. 3300/3005	מהדורה REV. : 02 מתוך PAGE : 1 שרטוט מס' FROM : 1	ק"מ SCALE : % 297 x 420	תאריך תאריך תאריך	תאריך תאריך תאריך	תאריך תאריך תאריך	תאריך תאריך תאריך	תאריך תאריך תאריך	תאריך תאריך תאריך	תאריך תאריך תאריך	תאריך תאריך תאריך	תאריך תאריך תאריך	תאריך תאריך תאריך	תאריך תאריך תאריך	תאריך תאריך תאריך	תאריך תאריך תאריך	תאריך תאריך תאריך	תאריך תאריך תאריך	תאריך תאריך תאריך	תאריך תאריך תאריך	תאריך תאריך תאריך	תאריך תאריך תאריך

הערות כלליות לביצוע

- בכל מקרה של יציאת הצנרת/מקורות/ציקות/חודיה מסיפס כבה מאליו (פ"ג)
- בקירות גבס בחתרה נפילה ובמיכלי רצפות יוחקנו צינורות פלסטיים כפיפים נכדים מסיפס כבה מאליו פ"ג ומקפסאות התקפות מסיפס כבה מאליו פ"ג מתאימות לקירות גבס.
- כל התשתית של מערכת מוח נמדד במבנה תבוצע ע"י צינור 223 לפחות
- גובה התקנת של אביזרים חודיה כמציין במקרא פרס לציון אודות בתוכנית.
- יש לבצע חיבת מעבר במידות 15x5 ס"מ כל 15 מ', אורך של צינורות בחתונה סמויה.
- לכל נקי מלפני ישראלי 2 כבלים כא 2x2.5 מ"מ.
- לכל צנרת מעל קטור 29 מ"מ ישראלי חום משיכה בקטור 4 מ"מ
- נקודת מלפני, גילוי אש, לחצנים ומטורות סימן סטנדרטית תבצעו בחתונה סמויה ע"י צינור 223 עם חום משרדה וחיבה 55 עם מסכה על בריגים בסוף קו.
- נקודות גילוי פריצה, אלקטרומגנט דחנות, חיפוש קירבה תבצעו בחתונה סמויה ע"י צינור 223 עם חום משיכה.
- נקודות לחתונה "outdoor" תבוצע ע"י צינור 223 עם חום משיכה ותבנה אטומה IP55 עם מסכה על הברגים, כולל "אנטיגרו" ליציאת כבל, מוחקו על המסכה.
- צינורות חתונה עבור מערכת שנות יוד בהתאם בצבע עקלמט:

- חשכל - כחול
- מלפני - ירוק
- מחשכל - אפור
- גילוי עש - אדום
- כריחה - צהוב
- בסכה - חום

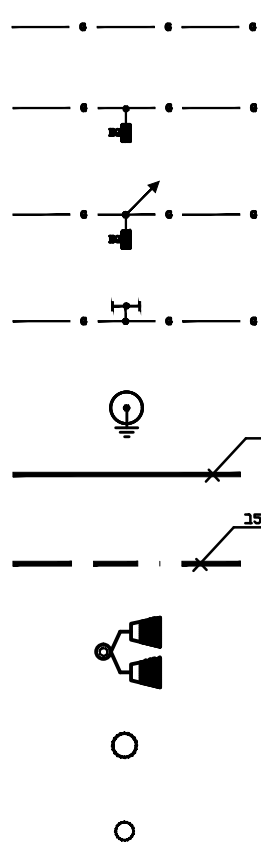
מערכת גילוי פריצה

- גלא נפח פנימי אינפרא אדום פסיבי על הקיר
- אלקטרומגנט דחנות, * - מעל המשקוף
- צופר אזעקה עם נצנץ
- גלא נפח חיצוני
- מגלשה לחתונה חיצונית
- גלא נפח חיצוני, אנט מסה, כדוגמת דגם 6056 חתונה על הגג הסככה
- מגלשה חיצונית לחתונה חיצונית
- רכות אבטחה וגילוי פריצה

מערכת גילוי אש

- גלא עש
- מטורת סימון מקבילה לגלא עש
- לחצן חוראה מערכת גילוי אש
- צופר עם נצנץ מערכת גילוי אש
- מערכת גילוי אש וכיבוי אוטומטי ע"י גז
- מערכת גילוי אש וכיבוי אוטומטי ע"י פיזור אבקה לכיבוי
- לוח פיטור ובקרה מערכת גילוי אש

גובה החתונה

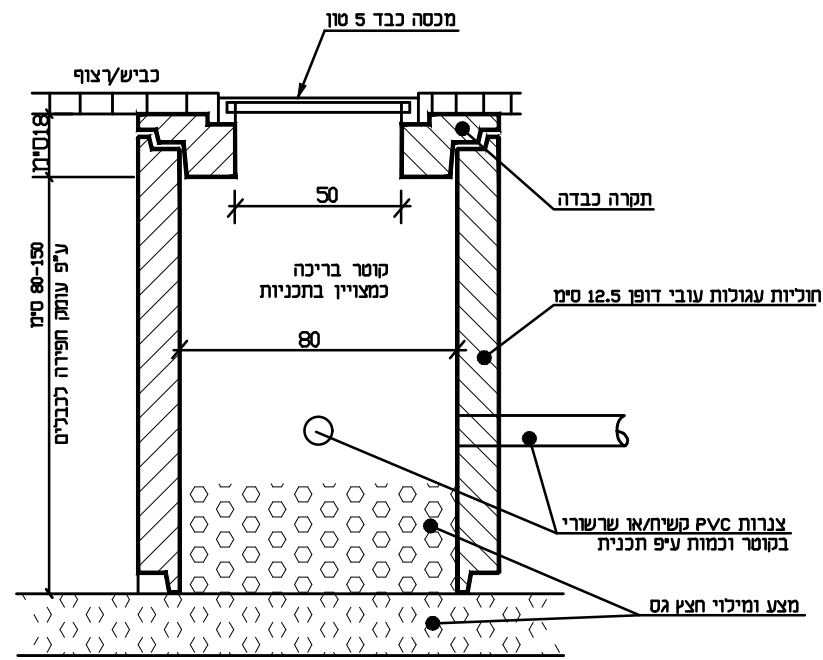


גובה החתונה

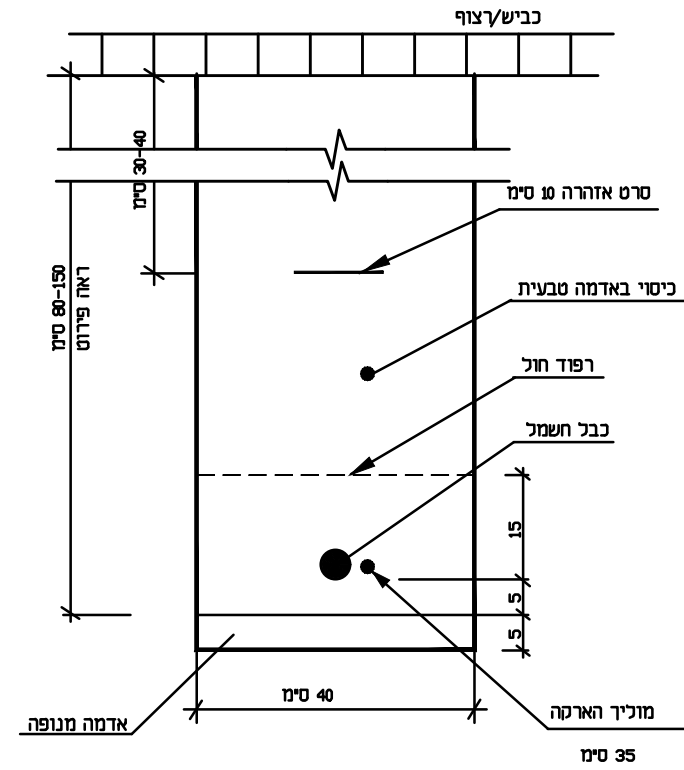
לחצן חודים	סמל	גובה החתונה ס"מ
בית תקע ת"י 16 א'		90
נקודת מלפני		90
ב"י תקע למקור דגם B.S. 16 א'		180
מפסק דו-קוטבי מואר 2x16 א'		140
מפסק ביטוח דו-קוטבי / תלת-קוטבי עם סימון זרם מיתוג נומינלי		140
חיבור ישירות ע"י כבל למקשר חשכל		140
לוח שקעים כולל: בית תקע ת"י 16 א' בית תקע הד-פאי 3X16 CEE בית תקע הלח-פאי 5X16 CEE		90
תעלת פח עבור כבלי חשכל עם סימון רוחב		30/6 ס"מ
הכנה כדוד מים חמים		
ארוח מלפני		
חזנה חו/חנות פאזית בתאום עם מפסק וספק המערכת		
מפסק מאור יחיד, כפול		140
מפסק מאור יחיד כפול משריין ומקור מים		140
קוף תאורה בחספס עד 55 וואט, אסום IP65 תוצרת "געש" דגם "סי כד" בגוון אדום 4000A כולל נורות.		
קוף תאורה מוגן התפוצצות פנלורמאגנטי 2x35W אסום IP65 וקטור הסיבוב תכ קטע או ש"ע		
ג"ת אסום IP65 עגול כדוגמת 8.750 דגם חמד 10 אלקטרוני		
קוף תאורה שלט החוונה המבוסס על טכנולוגיית לד עם מערכת מצבירי חירום כ-180 בעל ת"י לגוף תאורת חירום כדוגמת דגם רוני 2, 8.716 מוצרת אלקטרוניס ובאישור יועץ הבטיחות.		
קוף תאורה חירום המבוסס על טכנולוגיית לד 3W עם מערכת מצבירי חירום כ-120 בעל ת"י לגוף תאורת חירום כדוגמת דגם סזו 8.731 מוצרת אלקטרוניס וכולל כל החיוד וחומרי הגודשים לרבות זרוע.		
קוף תאורת חוץ בטכנולוגיית LED בחספס עד 35 ווט כולל ציוד האינטגרלי כדוגמת סמאר לד מוצרת געש.		300-350

מקרא :

<p>מטרה - יום תחילת העבודות: 2009</p> <p>מטרה - יום תחילת העבודות: 2009</p> <p>מטרה - יום תחילת העבודות: 2009</p>		<p>מטרה - יום תחילת העבודות: 2009</p> <p>מטרה - יום תחילת העבודות: 2009</p> <p>מטרה - יום תחילת העבודות: 2009</p>	
<p>מטרה - יום תחילת העבודות: 2009</p> <p>מטרה - יום תחילת העבודות: 2009</p> <p>מטרה - יום תחילת העבודות: 2009</p>		<p>מטרה - יום תחילת העבודות: 2009</p> <p>מטרה - יום תחילת העבודות: 2009</p> <p>מטרה - יום תחילת העבודות: 2009</p>	




פרט בריכה מעבר

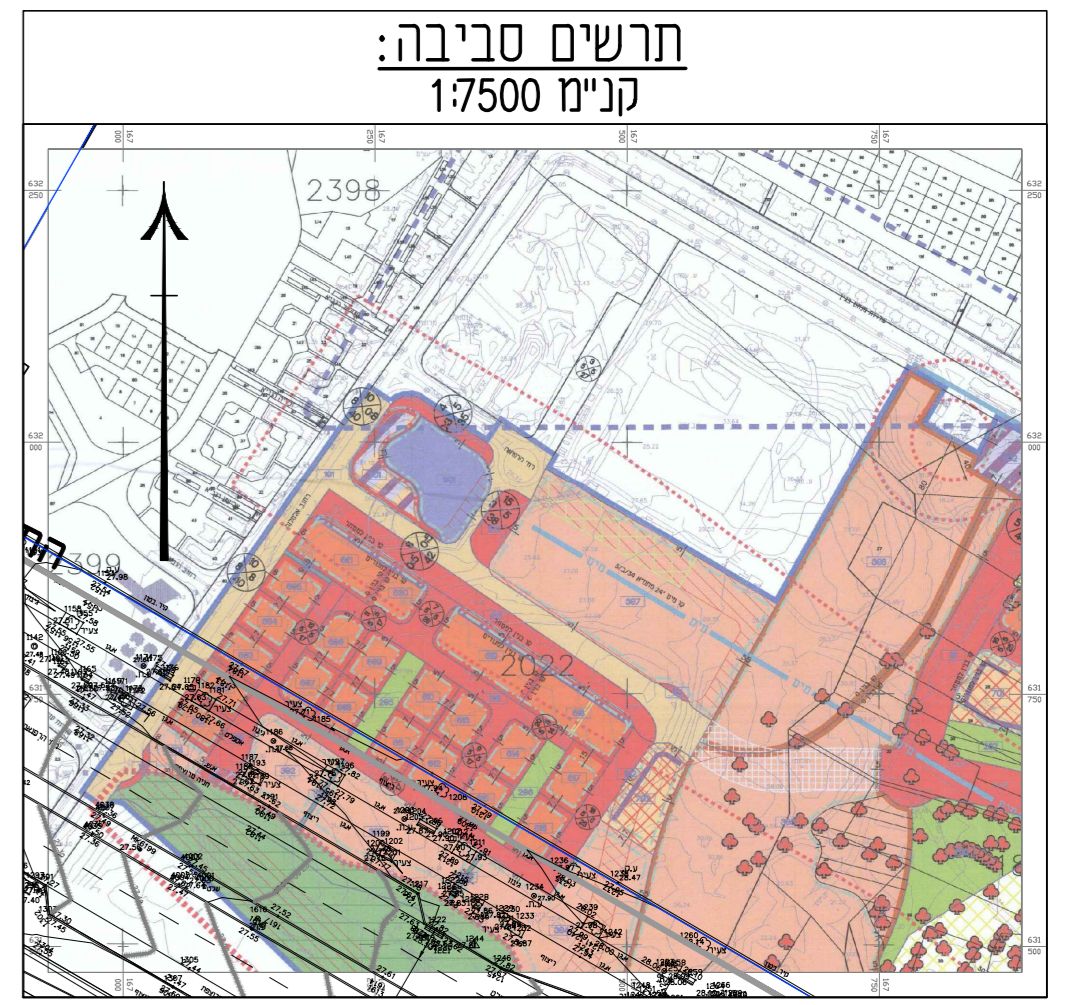
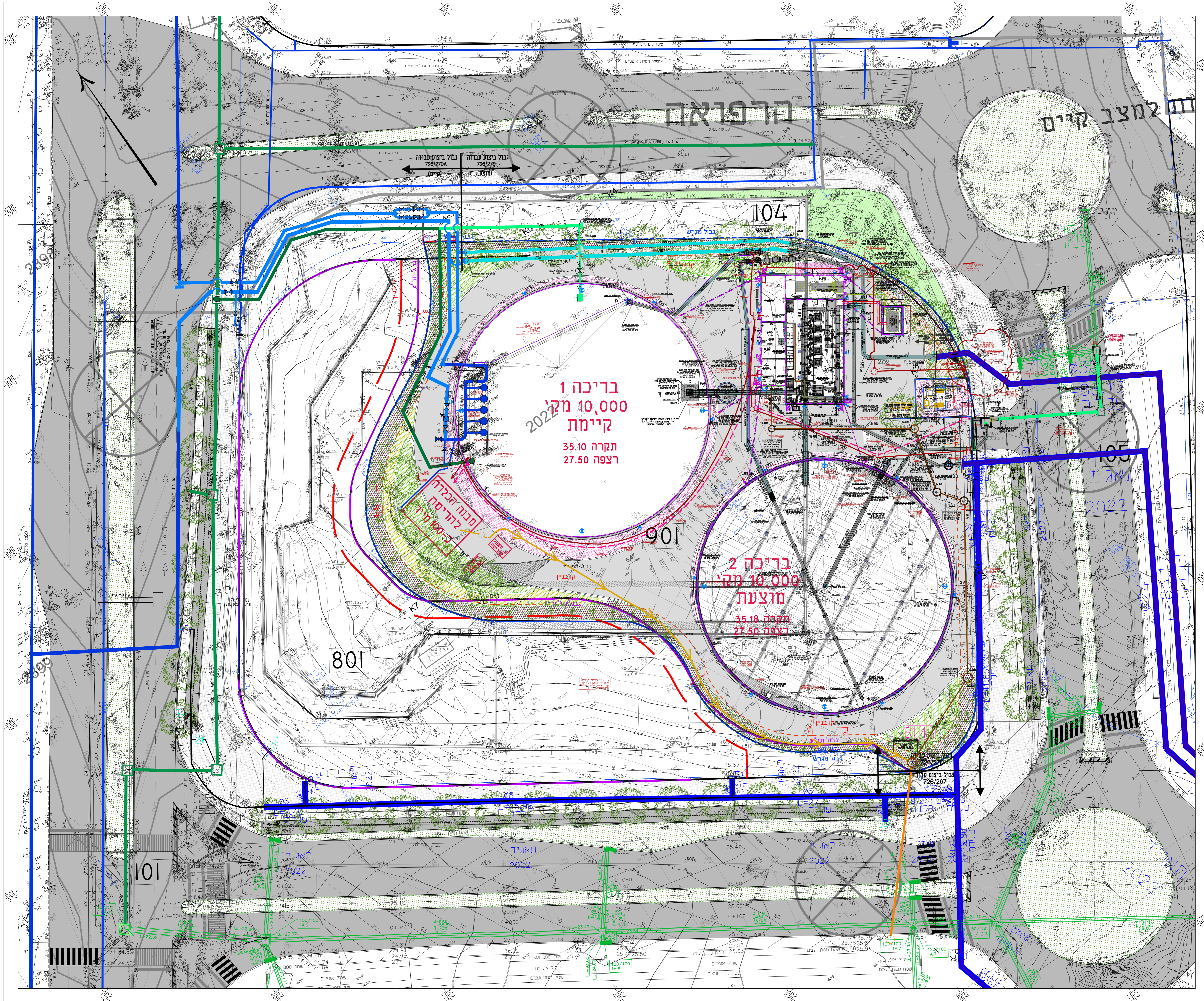


חתך טיפוסי צנור בחפירה

עומק חפירה:

- כבלי חשמל מ.ג. 150 ס"מ
- כבלי חשמל מ.נ. כביש 100 ס"מ
- כבלי חשמל מ.נ. במדרכה 80 ס"מ

 METRA WATT ELECTRICAL & CONTROL ENGINEERING		מטרה - 01 הודסת חשמל ובקרה 2009 בע"מ בית אמרז, רח' חשונת 32 ת.ד. 4961727 פנה תקוה 4961727 03-9216440 office@metra-watt.com דוא"ל		עבור : איחוד מהנדסים לעבודות מים	FOR : אשדוד - רובע מיוחד - מרכז מים דרומי מכון שאיבה ובריכת 10000 מ"ק	<table border="1"> <thead> <tr> <th>לעיון</th> <th>למכרז</th> <th>לבצוע</th> </tr> <tr> <th>שם</th> <th>שם</th> <th>שם</th> </tr> </thead> <tbody> <tr> <td>תאריך</td> <td>תאריך</td> <td>תאריך</td> </tr> <tr> <td></td> <td>03.01.2023</td> <td>03.01.2023</td> </tr> <tr> <td>שם</td> <td>זויה</td> <td>בוצע</td> </tr> <tr> <td></td> <td>משה</td> <td>אשר</td> </tr> </tbody> </table>	לעיון	למכרז	לבצוע	שם	שם	שם	תאריך	תאריך	תאריך		03.01.2023	03.01.2023	שם	זויה	בוצע		משה	אשר	נמצע אחראי לבדיקת המידות ולהתאמתם במקום. על המבצע לבקר את כל המידות פרטי החיוד ופרטי פיקוד ועל כל טעות, אי התאמה עליו להודיע למתכנן. שרטוט זה הינו רכוש בלעדי של מטרה-01 בע"מ. אין להעתיק ממנו, להראותו לצד שלישי או להשתמש בו לכל מטרה שדיא ללא הרשאה בכתב ממטרה-01 בע"מ.	<table border="1"> <thead> <tr> <th>תאריך יעצים תפוצה</th> <th>פיקוח</th> <th>ניהול פרויקט</th> <th>יום</th> <th>קבלן</th> <th>בטיחות</th> <th>מעלות</th> <th>אינסטלציה</th> <th>מזוג אויר</th> <th>קונסטרוקטור</th> <th>אדריכל</th> <th>מס' תיאור</th> <th>תיאור</th> <th>תיאור</th> <th>תיאור</th> </tr> </thead> <tbody> <tr> <td></td> <td></td> <td></td> <td></td> <td></td> <td></td> <td></td> <td></td> <td></td> <td></td> <td></td> <td>02</td> <td>עדכון כלכלי</td> <td>זויה</td> <td>17.05.2026</td> </tr> <tr> <td>מס' תיאור</td> <td>תיאור</td> <td>תיאור</td> <td>תיאור</td> <td>תיאור</td> <td>תיאור</td> <td>תיאור</td> <td>תיאור</td> <td>תיאור</td> <td>תיאור</td> <td>תיאור</td> <td>תיאור</td> <td>תיאור</td> <td>תיאור</td> <td>תיאור</td> </tr> <tr> <td>תיאור</td> <td>תיאור</td> <td>תיאור</td> <td>תיאור</td> <td>תיאור</td> <td>תיאור</td> <td>תיאור</td> <td>תיאור</td> <td>תיאור</td> <td>תיאור</td> <td>תיאור</td> <td>תיאור</td> <td>תיאור</td> <td>תיאור</td> <td>תיאור</td> </tr> <tr> <td>תיאור</td> <td>תיאור</td> <td>תיאור</td> <td>תיאור</td> <td>תיאור</td> <td>תיאור</td> <td>תיאור</td> <td>תיאור</td> <td>תיאור</td> <td>תיאור</td> <td>תיאור</td> <td>תיאור</td> <td>תיאור</td> <td>תיאור</td> <td>תיאור</td> </tr> </tbody> </table>	תאריך יעצים תפוצה	פיקוח	ניהול פרויקט	יום	קבלן	בטיחות	מעלות	אינסטלציה	מזוג אויר	קונסטרוקטור	אדריכל	מס' תיאור	תיאור	תיאור	תיאור												02	עדכון כלכלי	זויה	17.05.2026	מס' תיאור	תיאור	תיאור	תיאור	תיאור	תיאור	תיאור	תיאור	תיאור	תיאור	תיאור	תיאור	תיאור	תיאור	תיאור	תיאור	תיאור	תיאור	תיאור	תיאור	תיאור	תיאור	תיאור	תיאור	תיאור	תיאור	תיאור	תיאור	תיאור	תיאור	תיאור	תיאור	תיאור	תיאור	תיאור	תיאור	תיאור	תיאור	תיאור	תיאור	תיאור	תיאור	תיאור	תיאור	תיאור
לעיון	למכרז	לבצוע																																																																																																			
שם	שם	שם																																																																																																			
תאריך	תאריך	תאריך																																																																																																			
	03.01.2023	03.01.2023																																																																																																			
שם	זויה	בוצע																																																																																																			
	משה	אשר																																																																																																			
תאריך יעצים תפוצה	פיקוח	ניהול פרויקט	יום	קבלן	בטיחות	מעלות	אינסטלציה	מזוג אויר	קונסטרוקטור	אדריכל	מס' תיאור	תיאור	תיאור	תיאור																																																																																							
											02	עדכון כלכלי	זויה	17.05.2026																																																																																							
מס' תיאור	תיאור	תיאור	תיאור	תיאור	תיאור	תיאור	תיאור	תיאור	תיאור	תיאור	תיאור	תיאור	תיאור	תיאור																																																																																							
תיאור	תיאור	תיאור	תיאור	תיאור	תיאור	תיאור	תיאור	תיאור	תיאור	תיאור	תיאור	תיאור	תיאור	תיאור																																																																																							
תיאור	תיאור	תיאור	תיאור	תיאור	תיאור	תיאור	תיאור	תיאור	תיאור	תיאור	תיאור	תיאור	תיאור	תיאור																																																																																							
DRW. No. 3300/3007 שרטוט מס' 1 FROM 1	REV. 02 דף מתוך 1	SCALE % SIZE 297 x 420	MTD 297 x 420	DESCRIPTION REFERENCE DWG. שרטוטי סימוכין	DATE APP REVISION	DESCRIPTION REVISION	DESCRIPTION REVISION	DESCRIPTION REVISION	DESCRIPTION REVISION	DESCRIPTION REVISION	DESCRIPTION REVISION	DESCRIPTION REVISION	DESCRIPTION REVISION	DESCRIPTION REVISION	DESCRIPTION REVISION																																																																																						



מקרא צנרת:

קו מים מוצע	קו מים קיים שבוצע ע"י אחרים
במסגרת עבודה 726/267	במסגרת עבודה 726/270A
קו מים קיים	שחת מגוף
ברד כבוי אש כפול 2x3'	ברד כבוי אש בודד 3'
צינור ניקוז 200/250 פלדה או 150 סלם בטון	מוצע על ידי גלישה וריקון בריכה מוצעת/קיימת
צינור גלישה וריקון קיים מבריכה קיימת	שבוצע ע"י אחרים במסגרת עבודה 726/270A
קו ניקוז (תעול) קיים	צינור ניקוז 150 סלם מוצע על ידי גוש (בבוצע ע"י אחרים)
קו ביוב מוצע	קו סניקה לביוב קיים
מספר שחת ביוב מוצע	קו ביוב קיים
קו נדנע/תקשורת וחשמל מוצע ממרכז סוכר	קו חשמל מוצע
קו הארקה יסוד מוצע	קו תקשורת מוצע

רשימת חתכים בכל גליון:

מס' גליון	שם חתך	מס' חתך
05	צנרת ביוב מים לבריכה מוצעת	א-א
05	צנרת ביוב מים מבריכה קיימת למסוף	ב-ב
03	צנרת ביוב מים מבריכה מוצעת, ניקוז וניקוז במסלול עילי ותחתון של מכוני שגיבה מוצע	ג-ג
04	צנרת הונק מים מ"מסורתי" - כניסה למסלול תחתון במכוני שגיבה מוצע	ד-ד
04	צנרת ניקוז מים מהנה ממסורתי	ה-ה
04	צנרת ניקוז מים מהנה ממסורתי	ו-ו
04	צנרת ניקוז מים מהנה ממסורתי	ז-ז
04	צנרת ניקוז מים מהנה ממסורתי	ח-ח
04	צנרת ניקוז מים מהנה ממסורתי	ט-ט
04	צנרת ניקוז מים מהנה ממסורתי	י-י
04	צנרת ניקוז מים מהנה ממסורתי	יא-יא
07	צנרת ניקוז מים מהנה ממסורתי	יב-יב

אחד מהנדסים לעבודות מים
עמנואל • מהנדס ייעוץ

רח' מוריה 22 תל-אביב 52381 • טל: 03-6770494 • פקס: 03-6778841

13.04.26	תמיר	עבודת צנרת מים ואביזרים בחדר המכונה
14.03.26	תמיר	התקנת צנרת ושיחת ביוב 150/100
24.03.26	תמיר	עבודת צנרת מים ומיכלי המכונה ומערכת המים
10.03.26	תמיר	עבודת צנרת מים ומיכלי המכונה (ראו תוכנית)
06.05.24	תמיר	עבודת צנרת מים ומיכלי המכונה ומערכת המים
15.04.24	תמיר	עבודת צנרת מים ומיכלי המכונה ומערכת המים
20.04.23	תמיר	עבודת צנרת מים ומיכלי המכונה ומערכת המים
20.02.23	תמיר	עבודת צנרת מים ומיכלי המכונה ומערכת המים
01.12.22	תמיר	עבודת צנרת מים ומיכלי המכונה ומערכת המים
02.10.22	תמיר	עבודת צנרת מים ומיכלי המכונה ומערכת המים
04.08.22	תמיר	עבודת צנרת מים ומיכלי המכונה ומערכת המים
07.04.22	תמיר	עבודת צנרת מים ומיכלי המכונה ומערכת המים
21.03.22	תמיר	עבודת צנרת מים ומיכלי המכונה ומערכת המים
14.02.22	תמיר	עבודת צנרת מים ומיכלי המכונה ומערכת המים
04.01.22	תמיר	עבודת צנרת מים ומיכלי המכונה ומערכת המים
28.08.21	תמיר	עבודת צנרת מים ומיכלי המכונה ומערכת המים

גליון מס' 726/270-01-01

אשרוד - רובע מיוחד - מרכז מים דרומי
בריכת מים 10000 מ"ק ומכונן שאיבה

תוכנית מקום -
בריכת מים ומכונן שאיבה

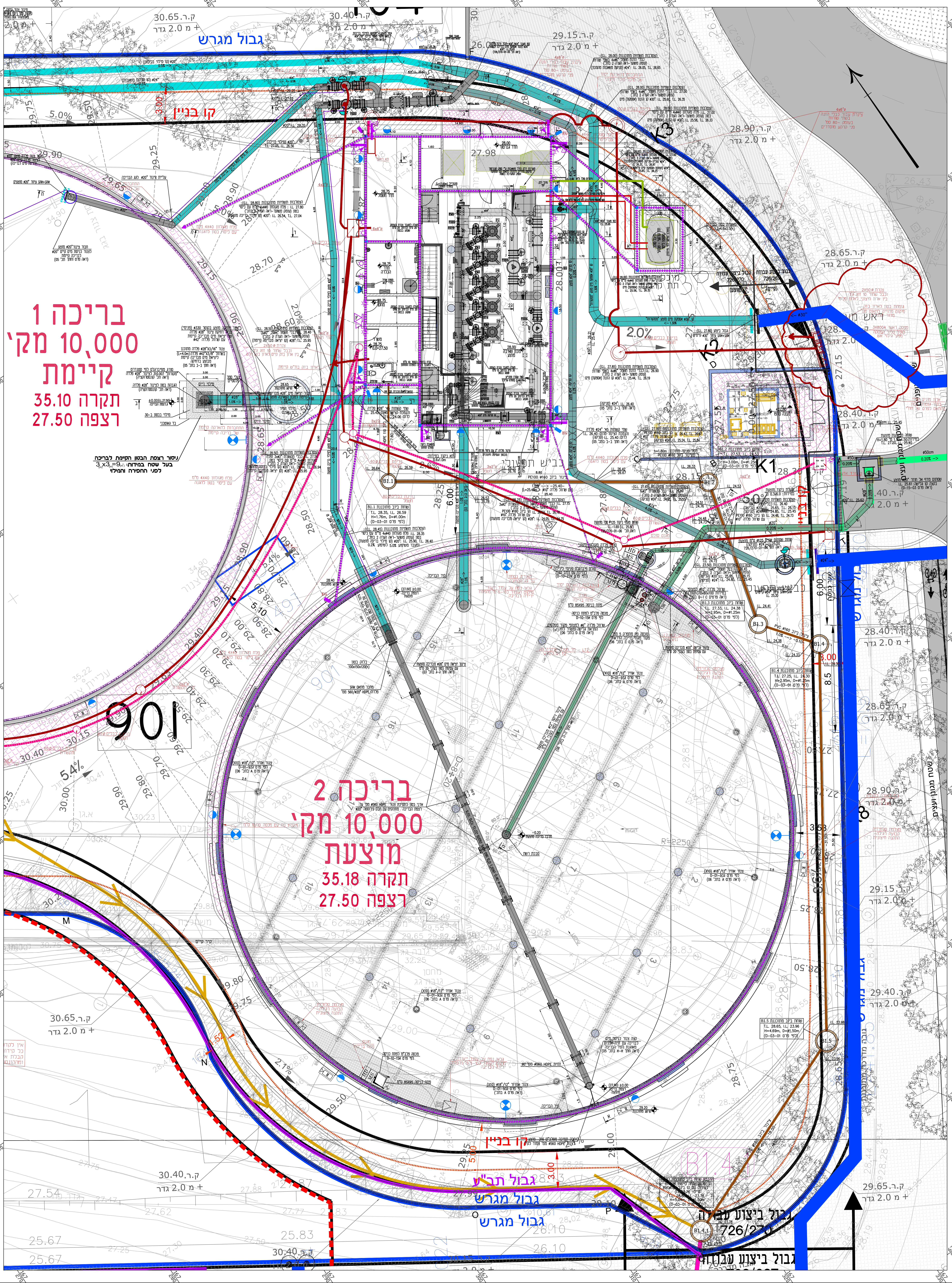
תאריך: 13.04.26
תאריך: 28.08.21

המבצע אחראי: כבדיקת המידות והתאמתן במקום
על המבצע לבקר את כל המידות ועל כל סטות
או אי התאמה עליו להודיע מיד כמתכנן

רום יחסי
רום אבסוליט

±0.00 = +27.50

- הערות:**
- רום יחסי (+0.00) לשתי הבריכות: הקיימת והמוצעת. רמת גובה הרצפה +27.50 והוא ישמש רום יחסי גם למכוני השאיבה והמשפח המוצע.
 - עסק בבנייה משוער - קבע בהתאם לחי' חשמל ותקשורת



בריכה 1
10,000 מ'ק'
קיימת
תקרה 35.10
רצפה 27.50

בריכה 2
10,000 מ'ק'
מוצעת
תקרה 35.18
רצפה 27.50

901

מקרא צנרת:

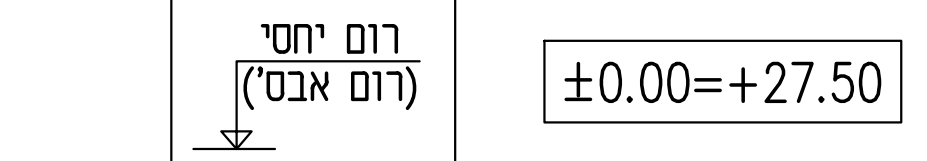
- קו מים מוצע
- קו מים קיים
- קו מים שחוצה גדר
- קו מים מתחם אחרים
- קו מים מתחם אחרים
- קו מים מתחם אחרים
- קו מים מתחם אחרים
- קו מים מתחם אחרים
- קו מים מתחם אחרים
- קו מים מתחם אחרים
- קו מים מתחם אחרים
- קו מים מתחם אחרים
- קו מים מתחם אחרים
- קו מים מתחם אחרים
- קו מים מתחם אחרים
- קו מים מתחם אחרים
- קו מים מתחם אחרים
- קו מים מתחם אחרים
- קו מים מתחם אחרים
- קו מים מתחם אחרים

רשימת חתכים בכל גליון:

מס' חתך	שם חתך
05	צנרת בניית מים כבריכה מוצעת
1-1	צנרת יציאת מים כבריכה קיימת לסוכו
2-2	צנרת יציאת מים כבריכה קיימת למבשר
03	צנרת יציאת מים כבריכה מוצעת, יציאת המזיגה
12-12	צנרת יציאת מים כבריכה מוצעת, יציאת המזיגה
22-22	צנרת יציאת מים כבריכה מוצעת, יציאת המזיגה
32-32	צנרת יציאת מים כבריכה מוצעת, יציאת המזיגה
1-1	צנרת יציאת מים כבריכה מוצעת, יציאת המזיגה
2-2	צנרת יציאת מים כבריכה מוצעת, יציאת המזיגה
3-3	צנרת יציאת מים כבריכה מוצעת, יציאת המזיגה
4-4	צנרת יציאת מים כבריכה מוצעת, יציאת המזיגה
5-5	צנרת יציאת מים כבריכה מוצעת, יציאת המזיגה
6-6	צנרת יציאת מים כבריכה מוצעת, יציאת המזיגה
7-7	צנרת יציאת מים כבריכה מוצעת, יציאת המזיגה
8-8	צנרת יציאת מים כבריכה מוצעת, יציאת המזיגה
9-9	צנרת יציאת מים כבריכה מוצעת, יציאת המזיגה
10-10	צנרת יציאת מים כבריכה מוצעת, יציאת המזיגה
11-11	צנרת יציאת מים כבריכה מוצעת, יציאת המזיגה
12-12	צנרת יציאת מים כבריכה מוצעת, יציאת המזיגה
13-13	צנרת יציאת מים כבריכה מוצעת, יציאת המזיגה
14-14	צנרת יציאת מים כבריכה מוצעת, יציאת המזיגה
15-15	צנרת יציאת מים כבריכה מוצעת, יציאת המזיגה
16-16	צנרת יציאת מים כבריכה מוצעת, יציאת המזיגה
17-17	צנרת יציאת מים כבריכה מוצעת, יציאת המזיגה
18-18	צנרת יציאת מים כבריכה מוצעת, יציאת המזיגה
19-19	צנרת יציאת מים כבריכה מוצעת, יציאת המזיגה
20-20	צנרת יציאת מים כבריכה מוצעת, יציאת המזיגה
21-21	צנרת יציאת מים כבריכה מוצעת, יציאת המזיגה
22-22	צנרת יציאת מים כבריכה מוצעת, יציאת המזיגה
23-23	צנרת יציאת מים כבריכה מוצעת, יציאת המזיגה
24-24	צנרת יציאת מים כבריכה מוצעת, יציאת המזיגה
25-25	צנרת יציאת מים כבריכה מוצעת, יציאת המזיגה
26-26	צנרת יציאת מים כבריכה מוצעת, יציאת המזיגה
27-27	צנרת יציאת מים כבריכה מוצעת, יציאת המזיגה
28-28	צנרת יציאת מים כבריכה מוצעת, יציאת המזיגה
29-29	צנרת יציאת מים כבריכה מוצעת, יציאת המזיגה
30-30	צנרת יציאת מים כבריכה מוצעת, יציאת המזיגה

הערות:

- רום יחסי (±0.00) לשתי הבריכות: הבריכה המוצעת
- רום גובה הרצפה +27.50 והוא שישמש רומו יחסי גם לסוכו והשאיריה המשוייח המוצע
- עומת כבלים משער-קניק בחיתום רוכ' השכל ומקשרת



אחד מהגדסים ליעושות מים
 1992 | 1011 | עוסקו אר • מהדסה ינען • 03-7708941 • 03-7708941 • 03-7708941
 רח' קריית צדקה 22, תל אביב 6105303 • טל: 03-7708941 • פקס: 03-7708941

רשמי: 28.08.21 | תחילת: 13.04.26 | תאריך: 28.08.21 | חתימה: 13.04.26
 גליון מס': 726/270-01-02

מאשדוד - רובע מיוחד - מרכזי מים דרומי
 בריכת מים 10000 מ'ק' ומכון שאיבה
 תשתיות צנרת מים ונקודת
 קו: 1 : 100
 נביצוע: 01-13-04-26 | תכנון: 01-13-04-26 | תאריך: 28.08.21 | חתימה: 13.04.26

Table with 2 columns: Item number and description. It lists various materials and their specifications, including types of concrete, steel reinforcement, and insulation.

הערות:

- 1. רום יחיד (4.00) למער ברזית-הריחוב: הריחוב המשותף.
2. רום גובה הרפסת 42.50 והוא יישמש רום יחיד.
3. רום גובה הרפסת המשותף.
4. רום גובה הרפסת המשותף.

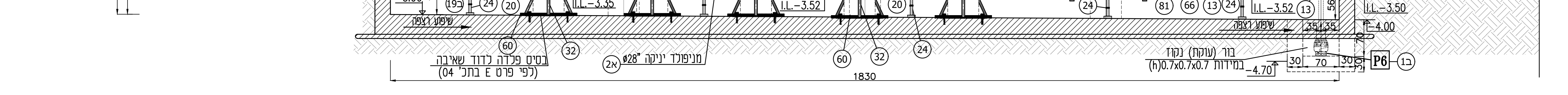
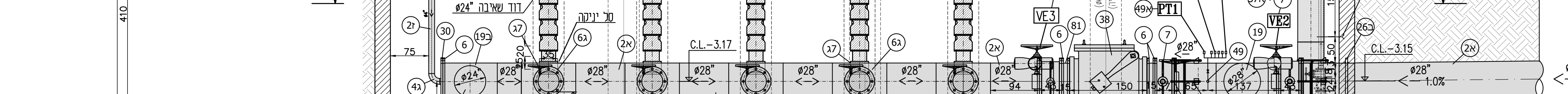
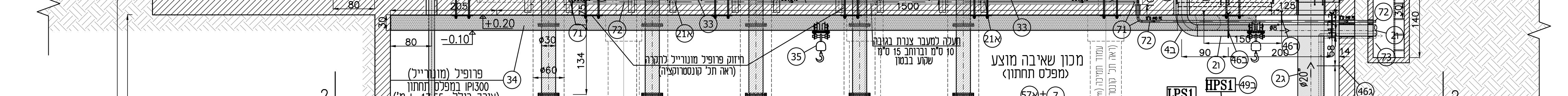
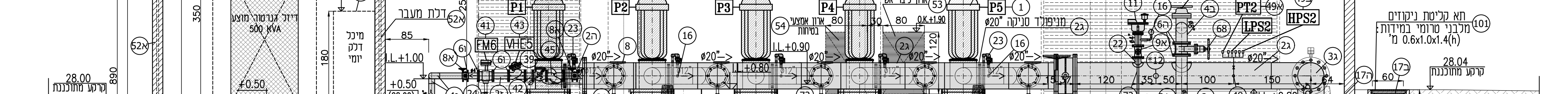
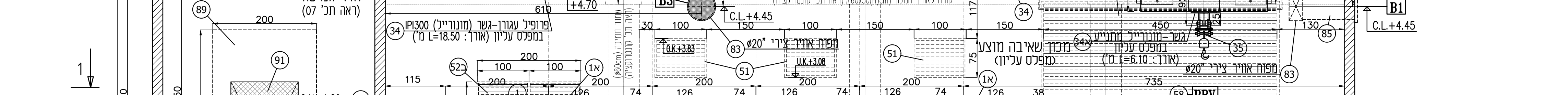
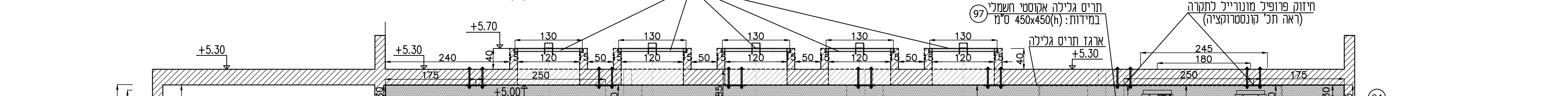
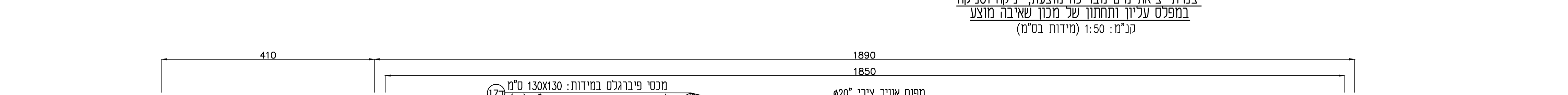
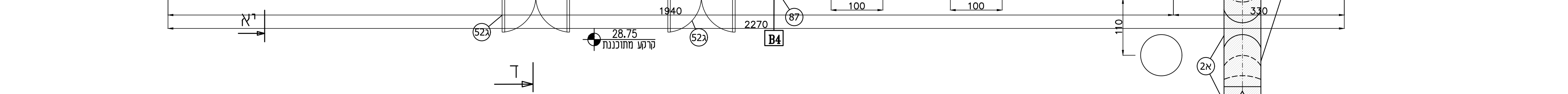
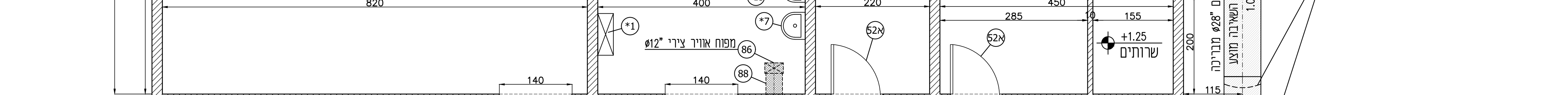
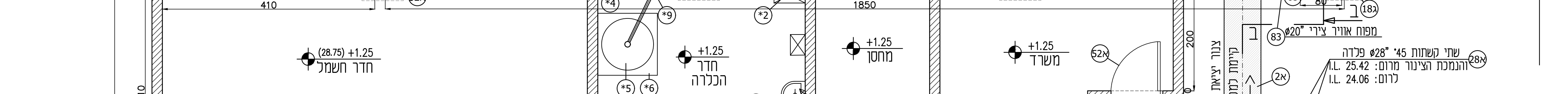
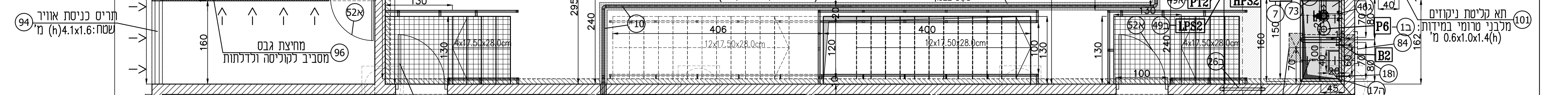
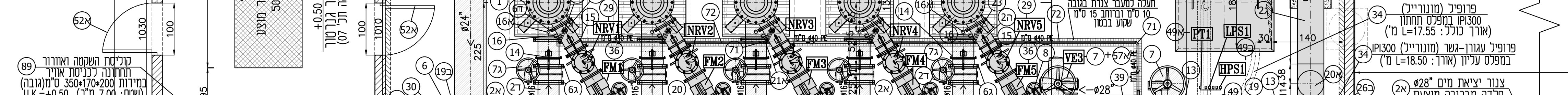
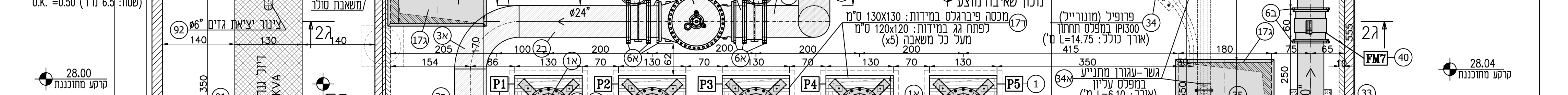
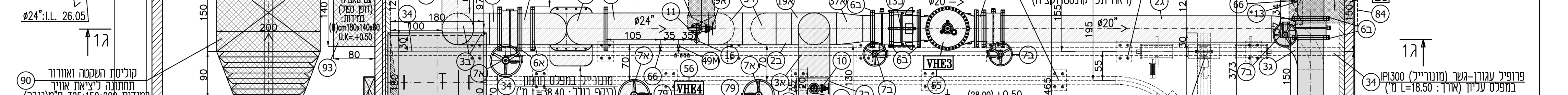
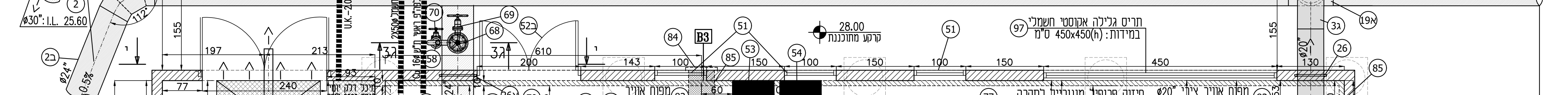
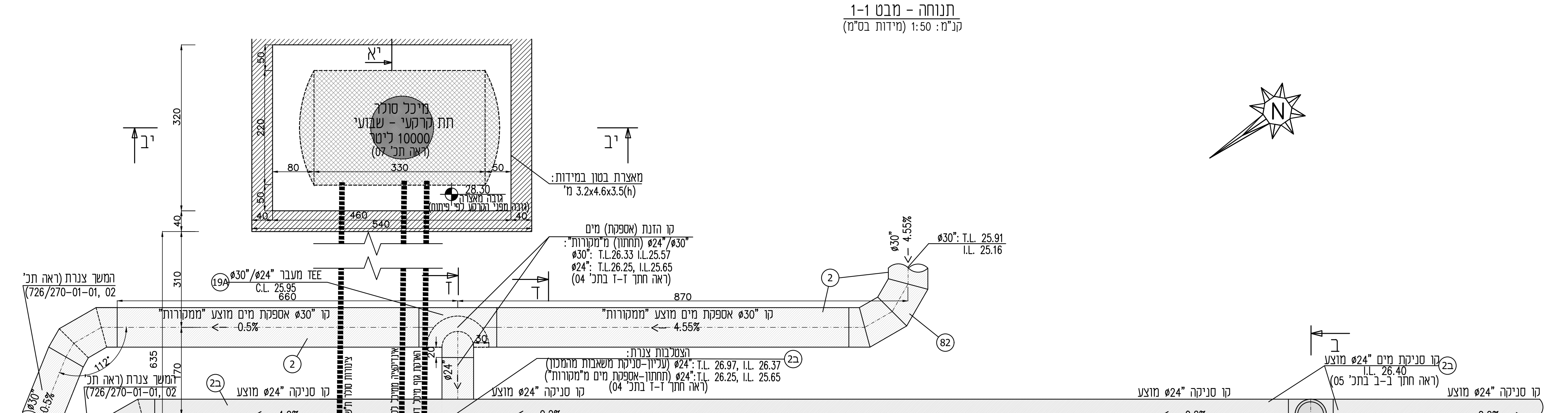
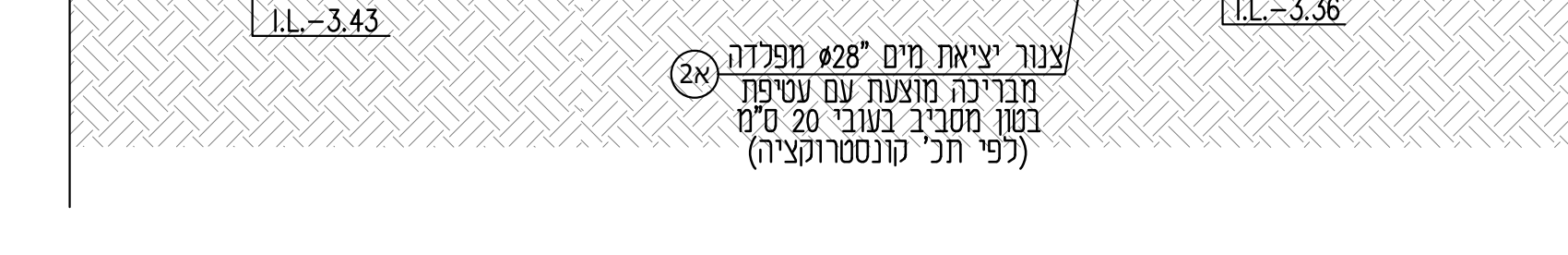
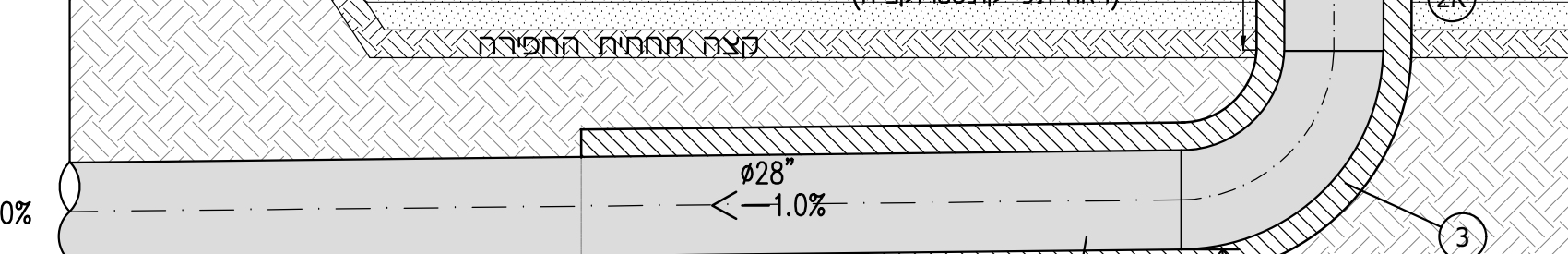
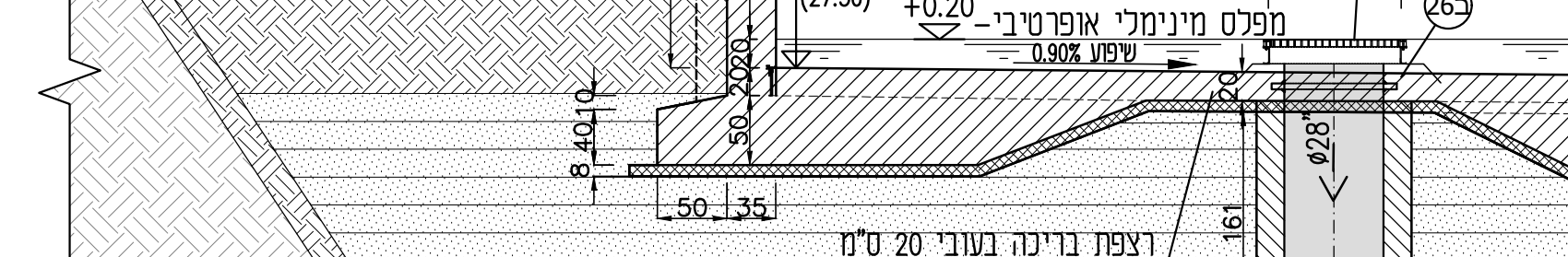
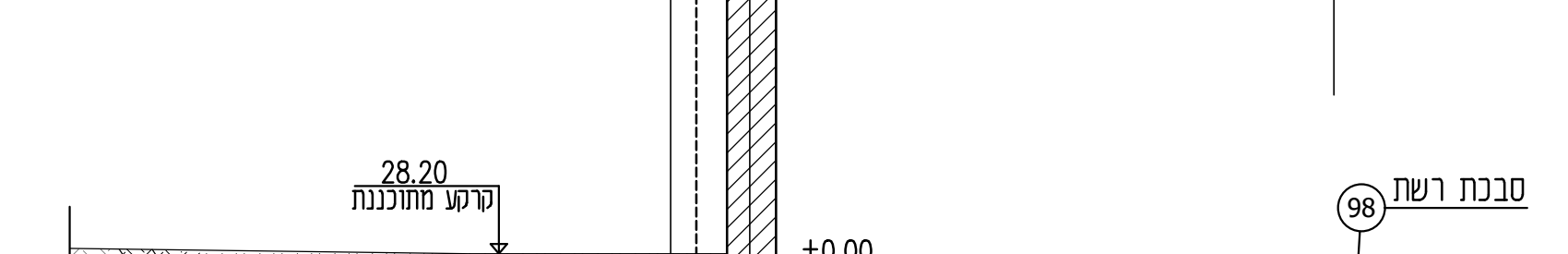
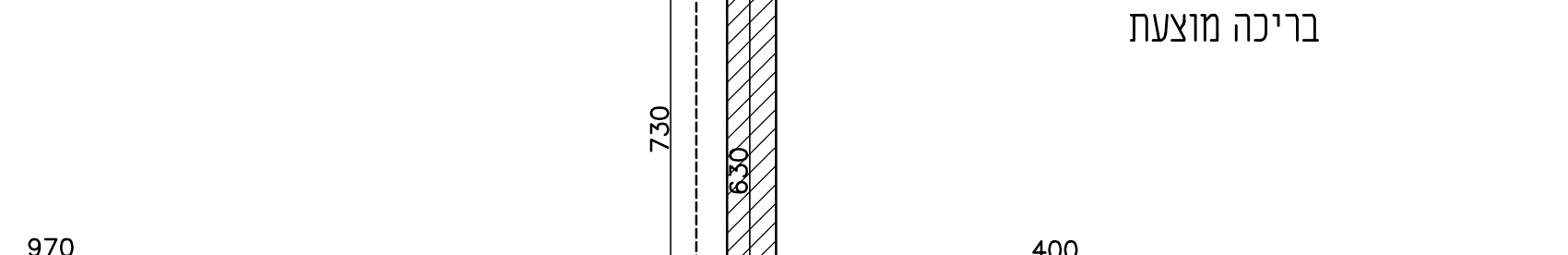
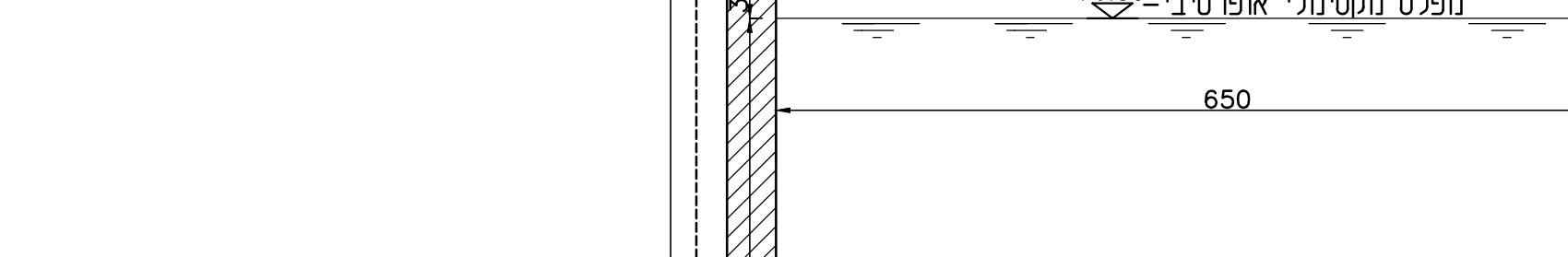
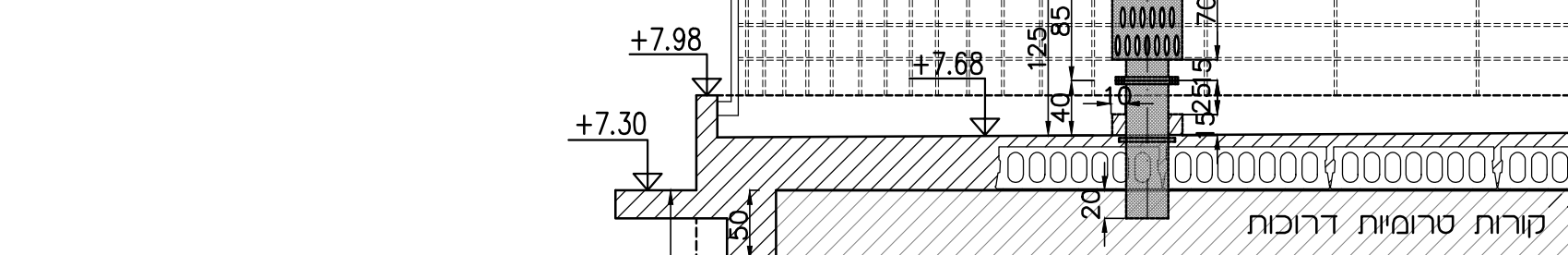
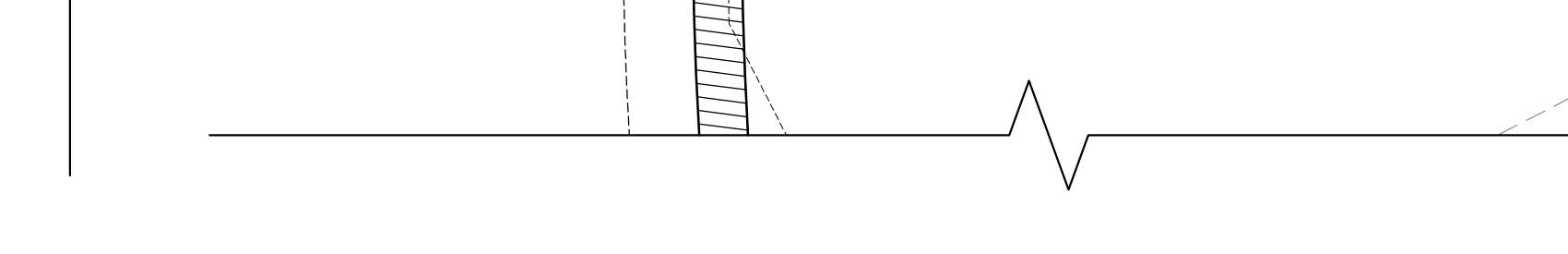
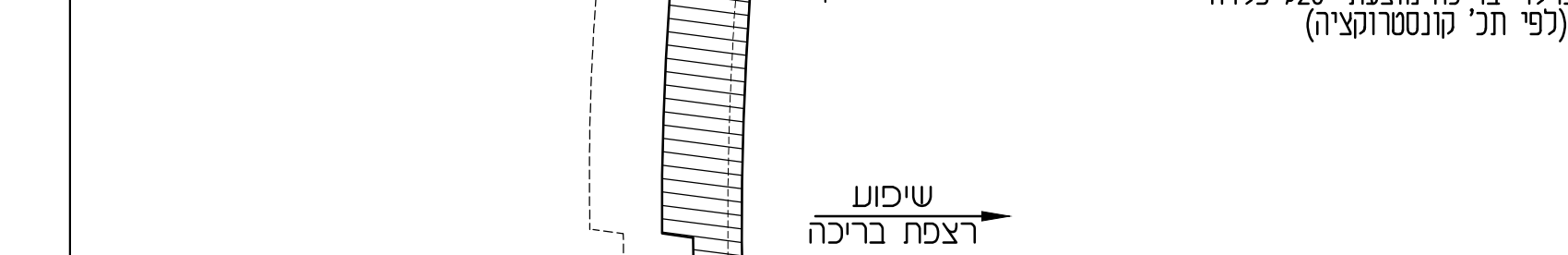
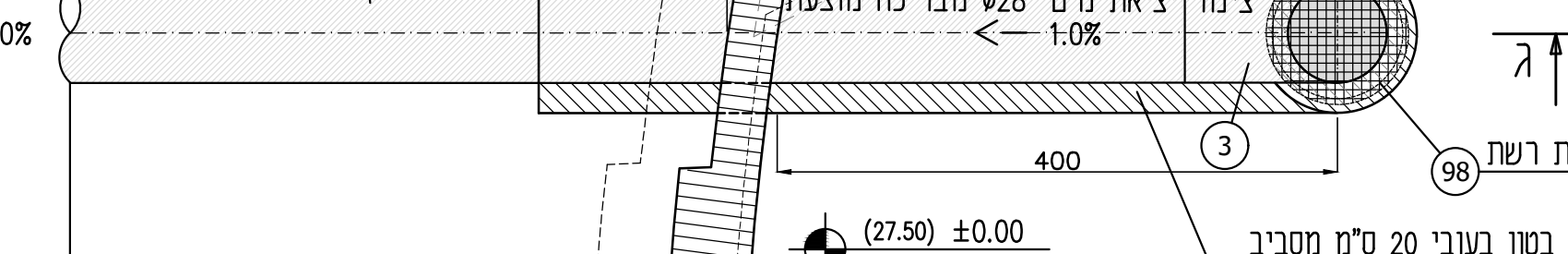
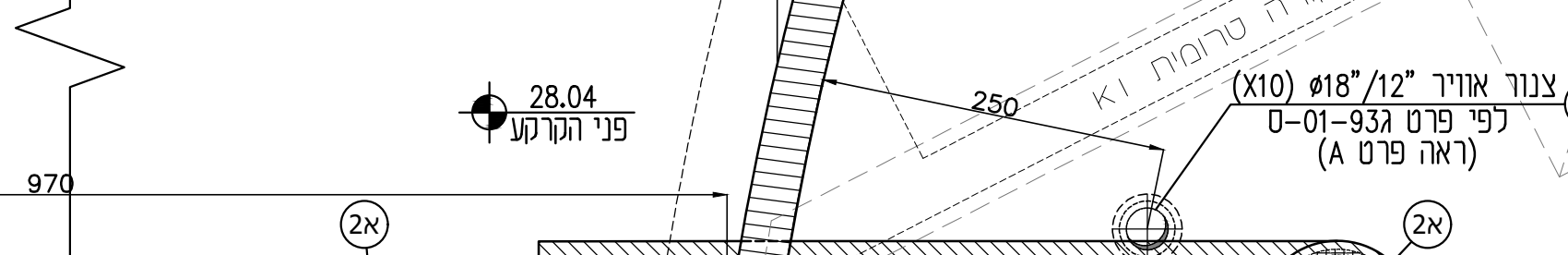
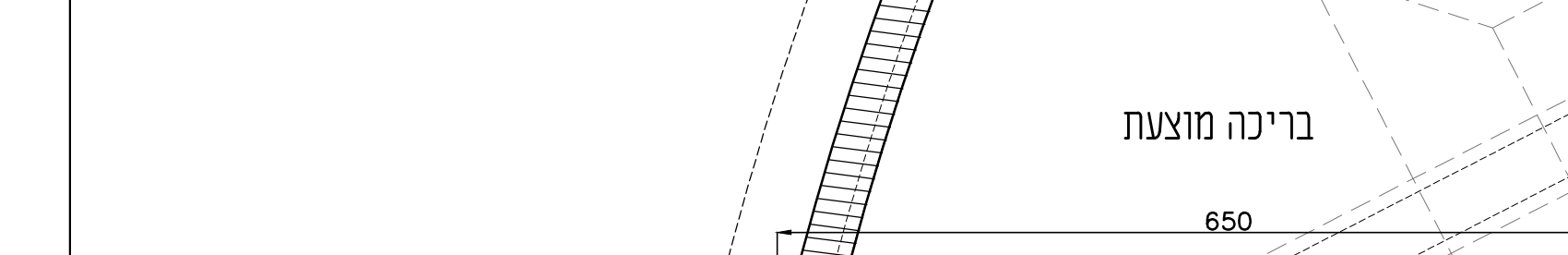
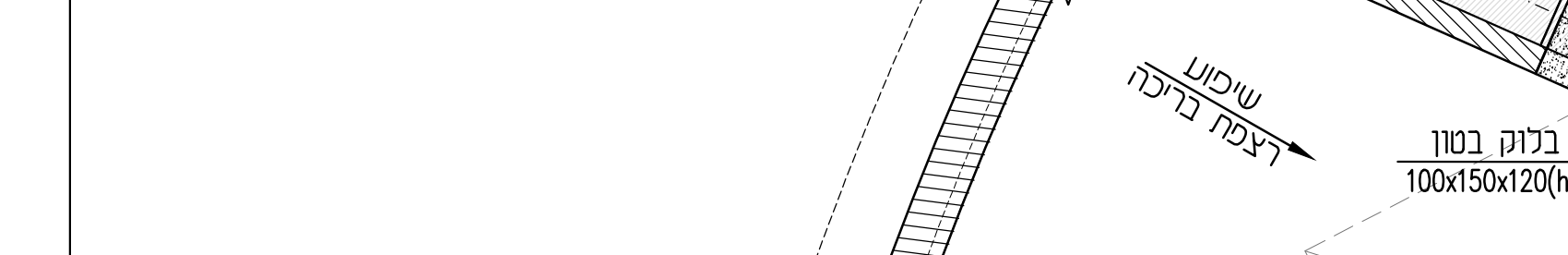
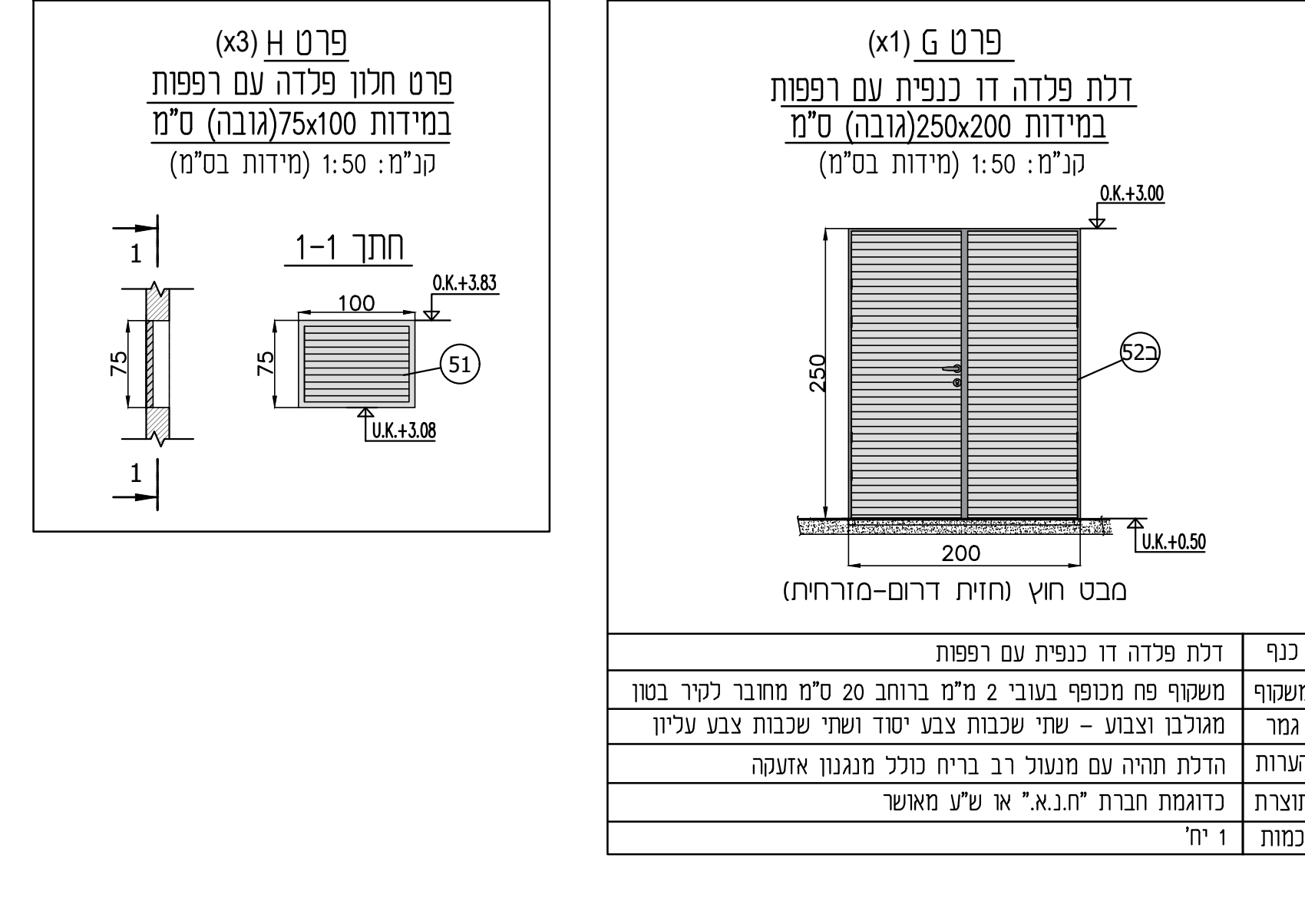
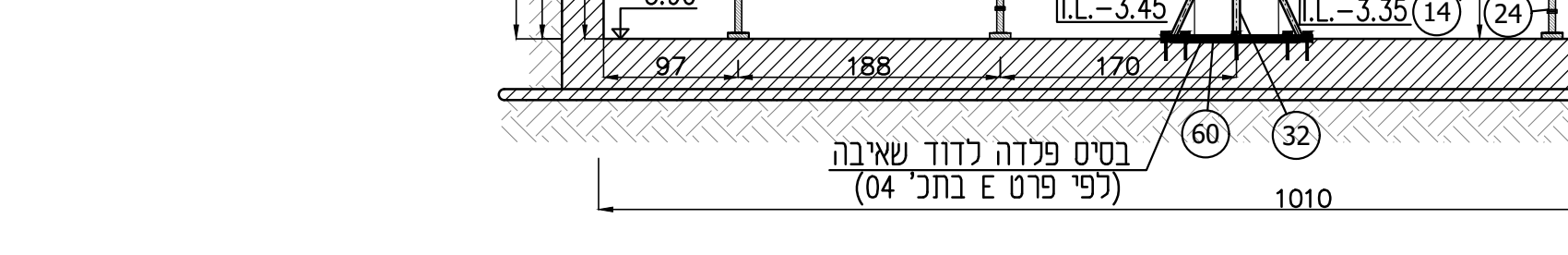
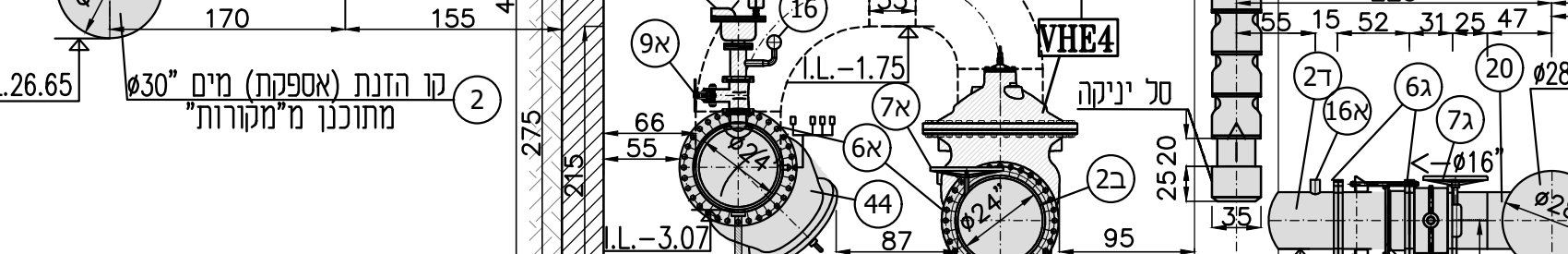
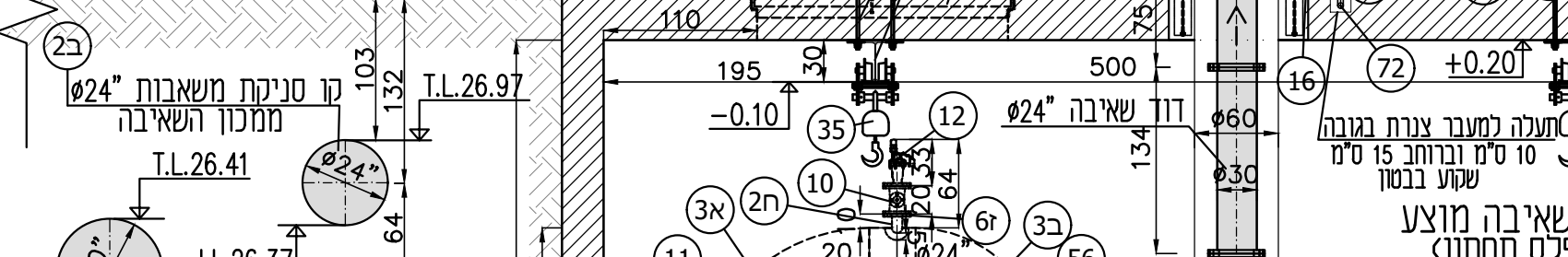
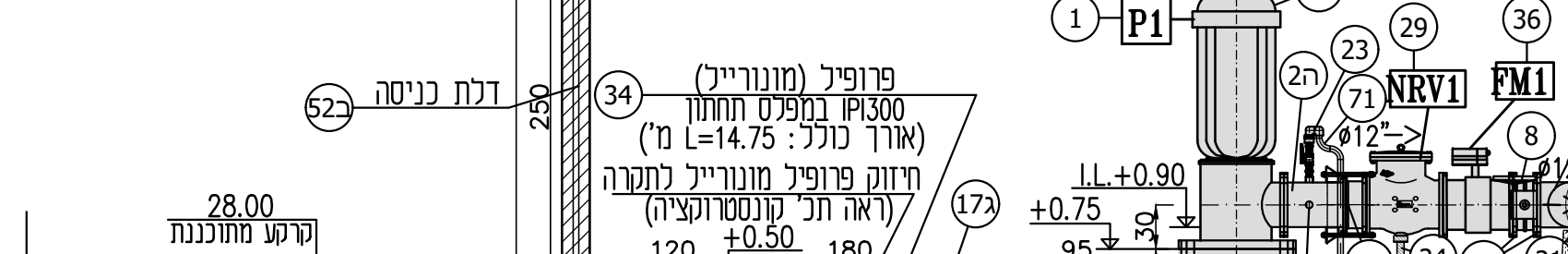
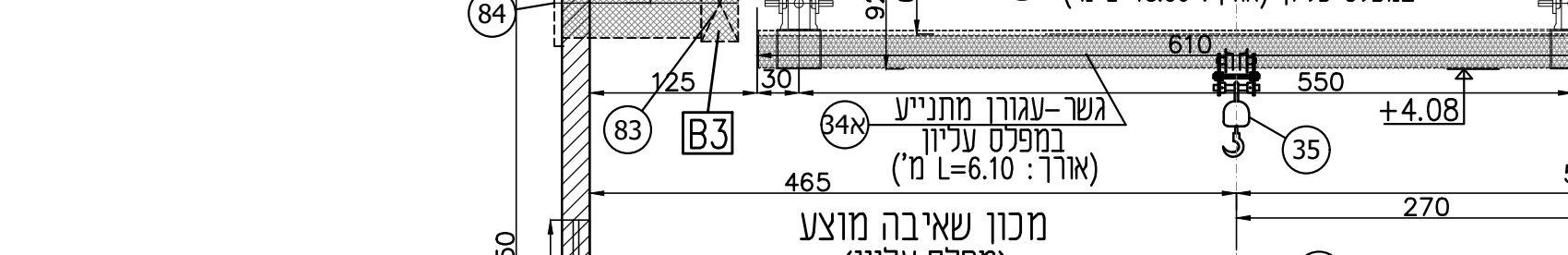
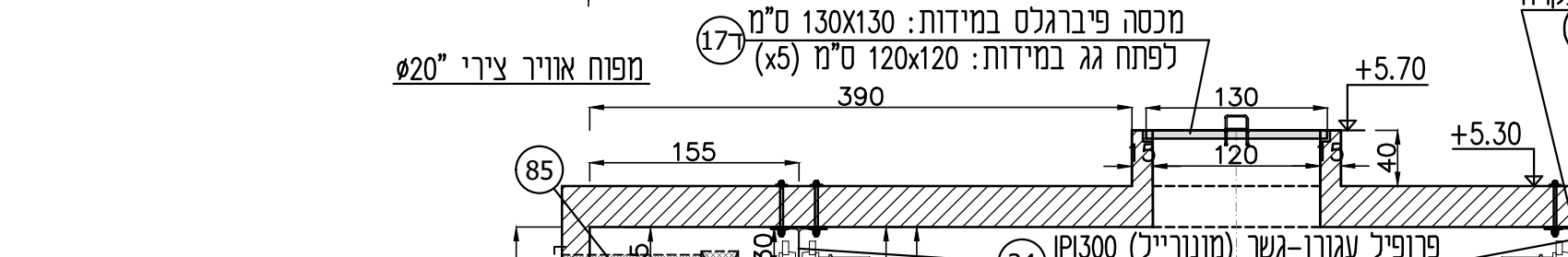
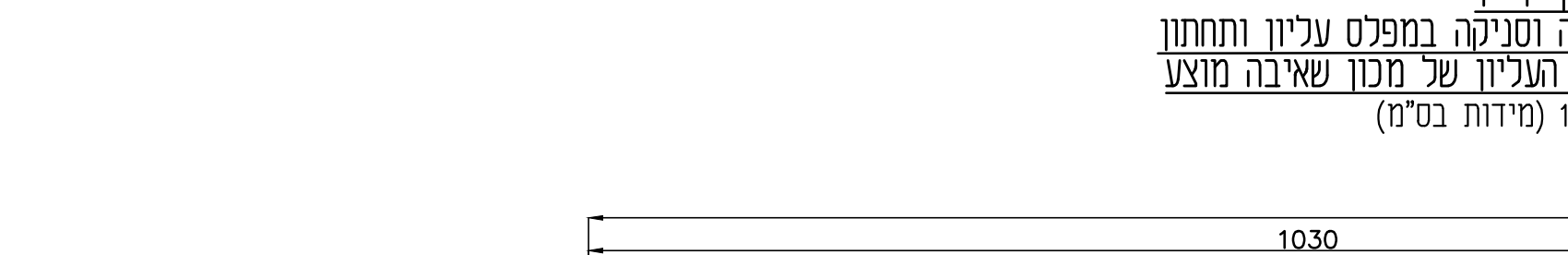
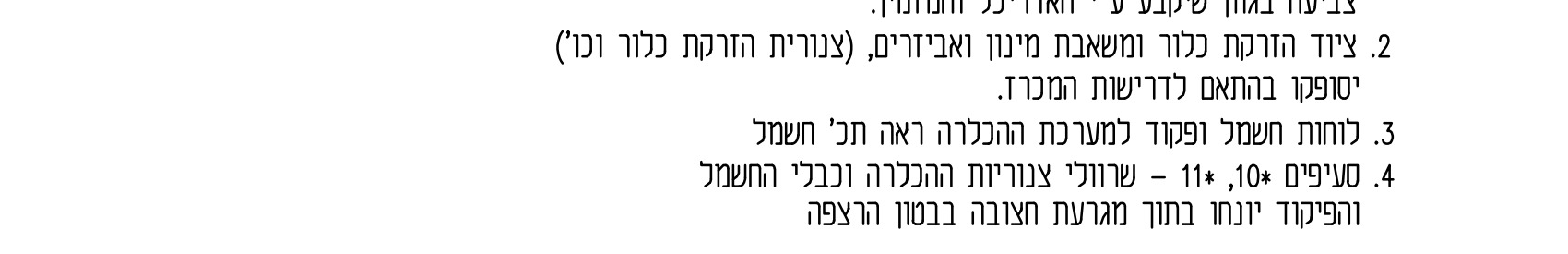
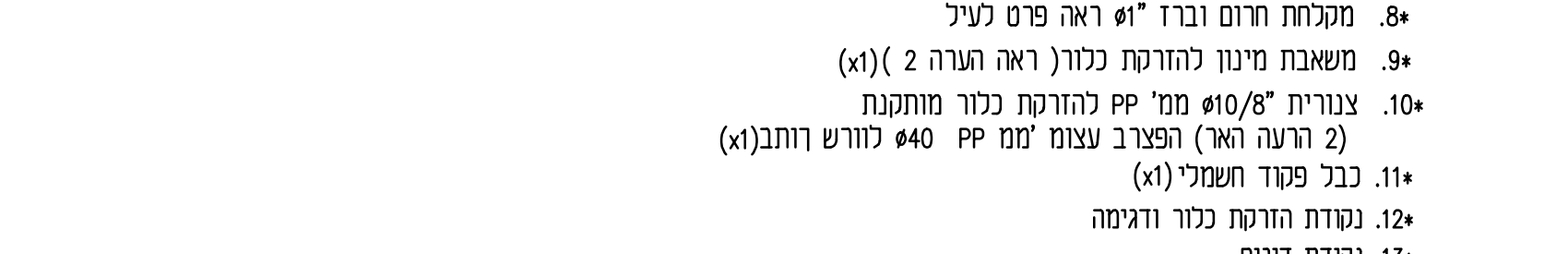
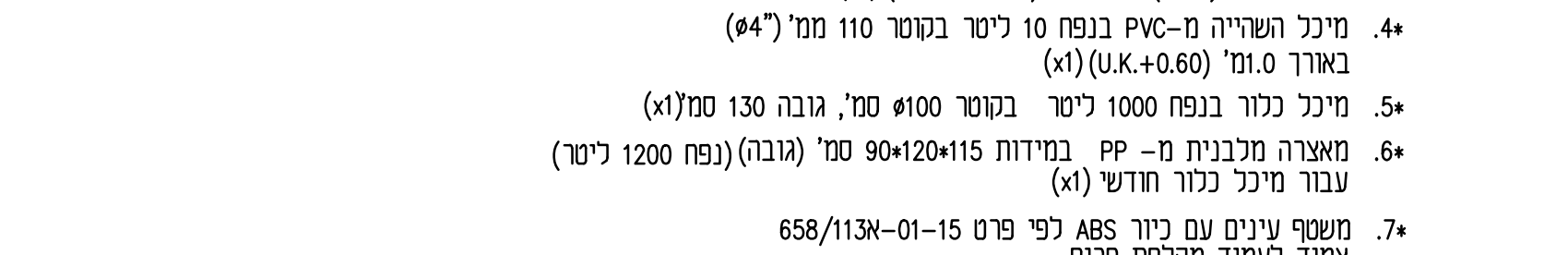
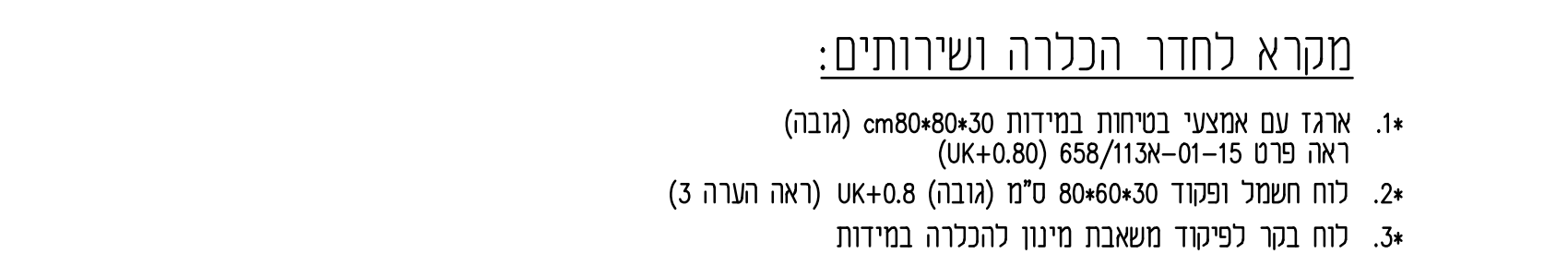
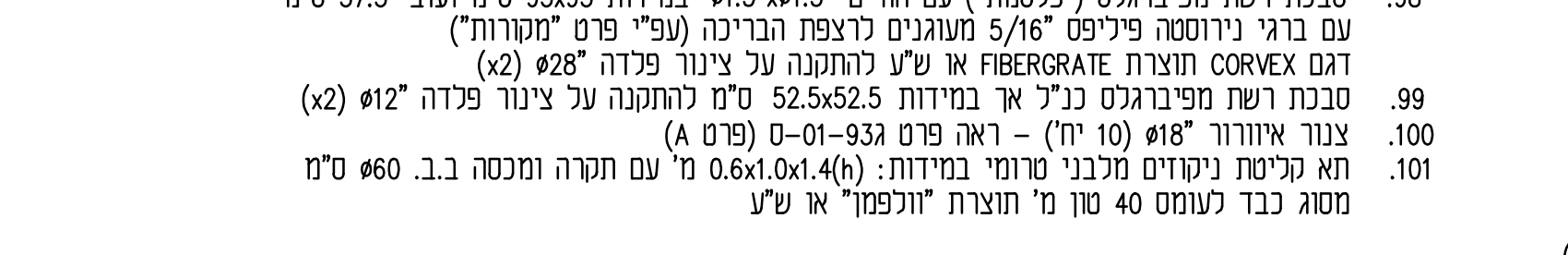
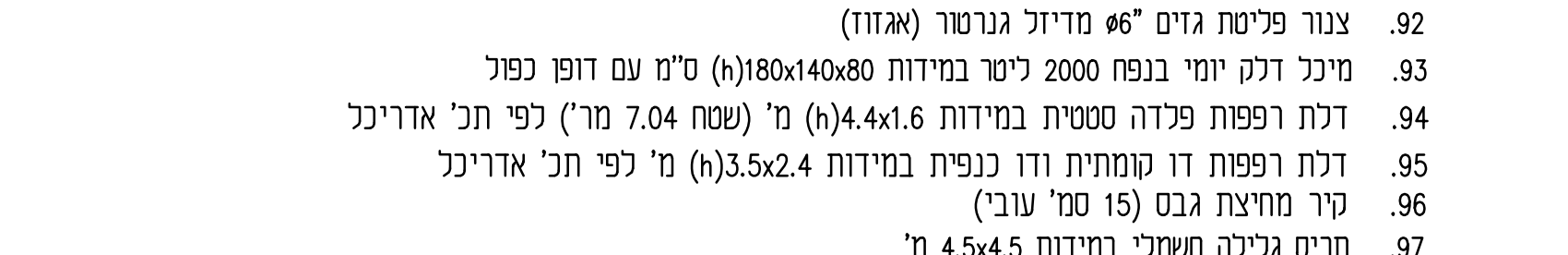
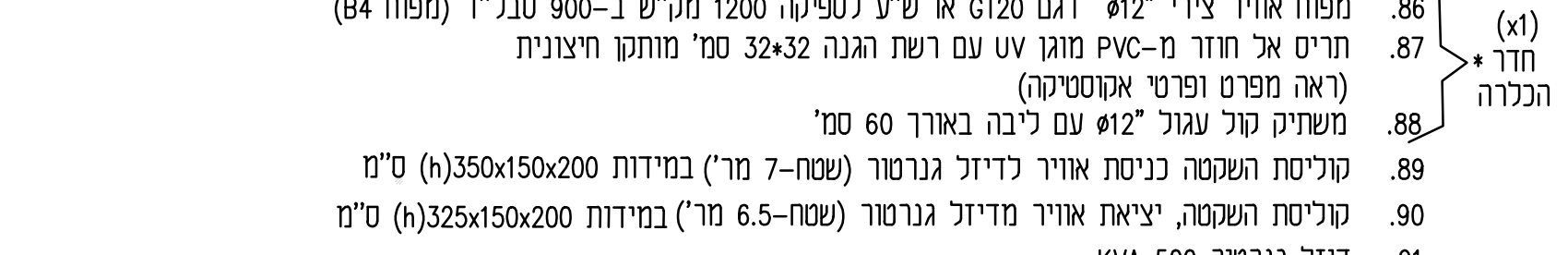
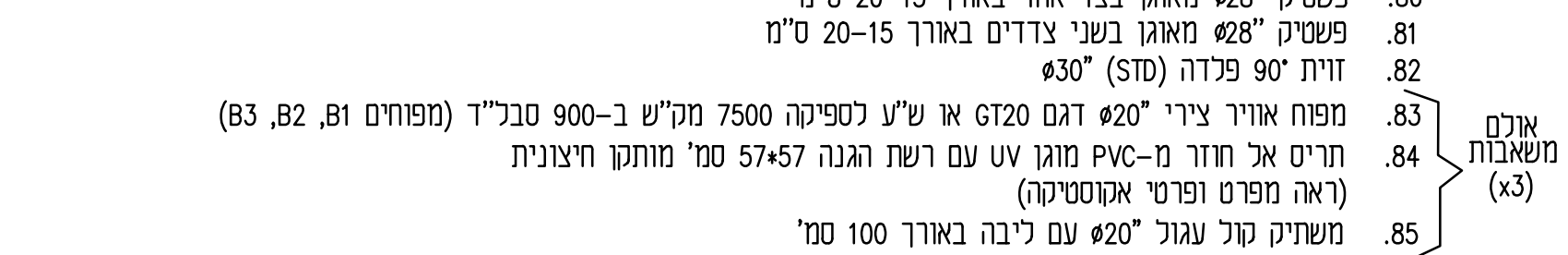
Table with 2 columns: Item number and description. It lists various materials and their specifications, including types of concrete, steel reinforcement, and insulation.

Table with 2 columns: Item number and description. It lists various materials and their specifications, including types of concrete, steel reinforcement, and insulation.

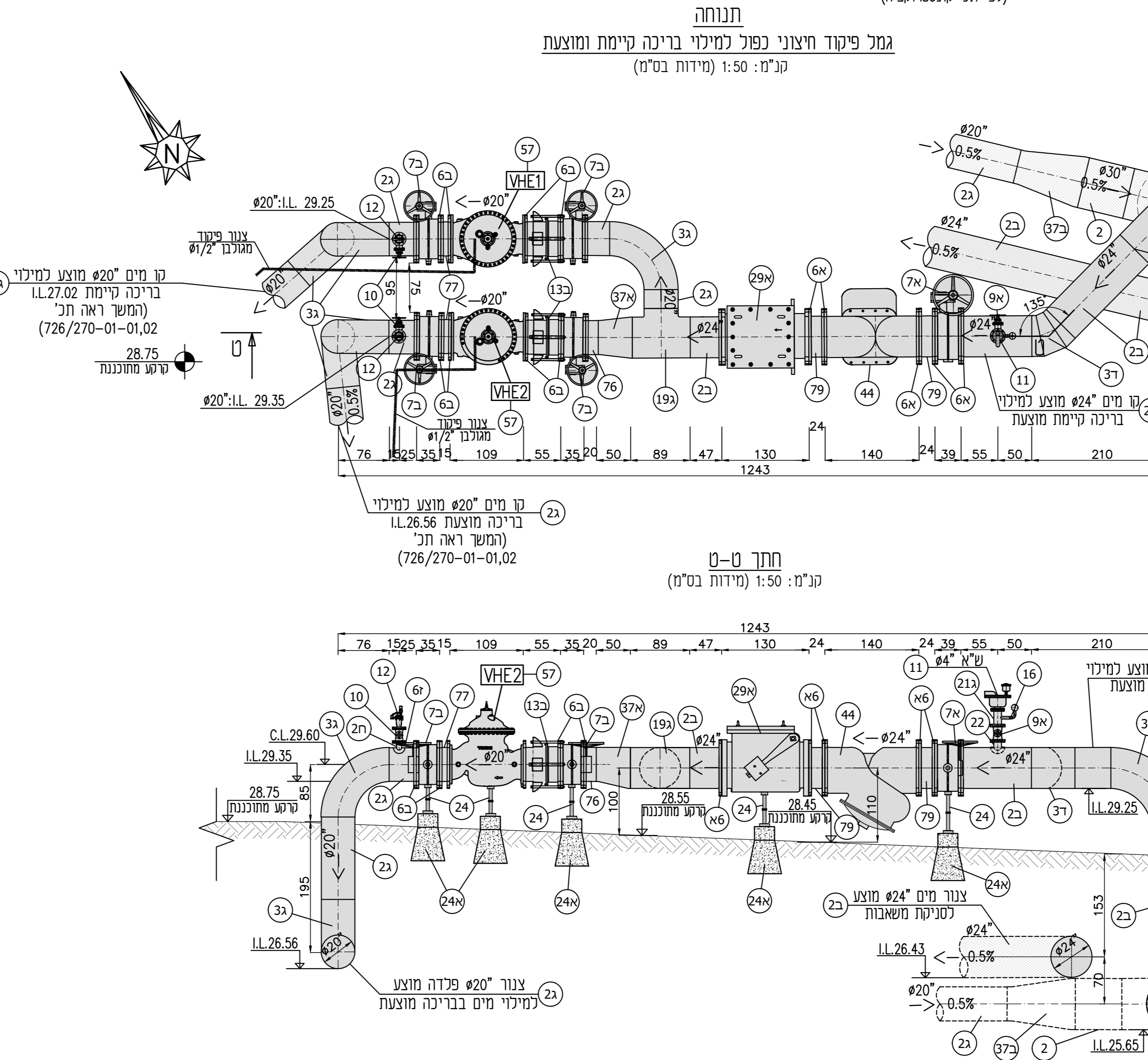
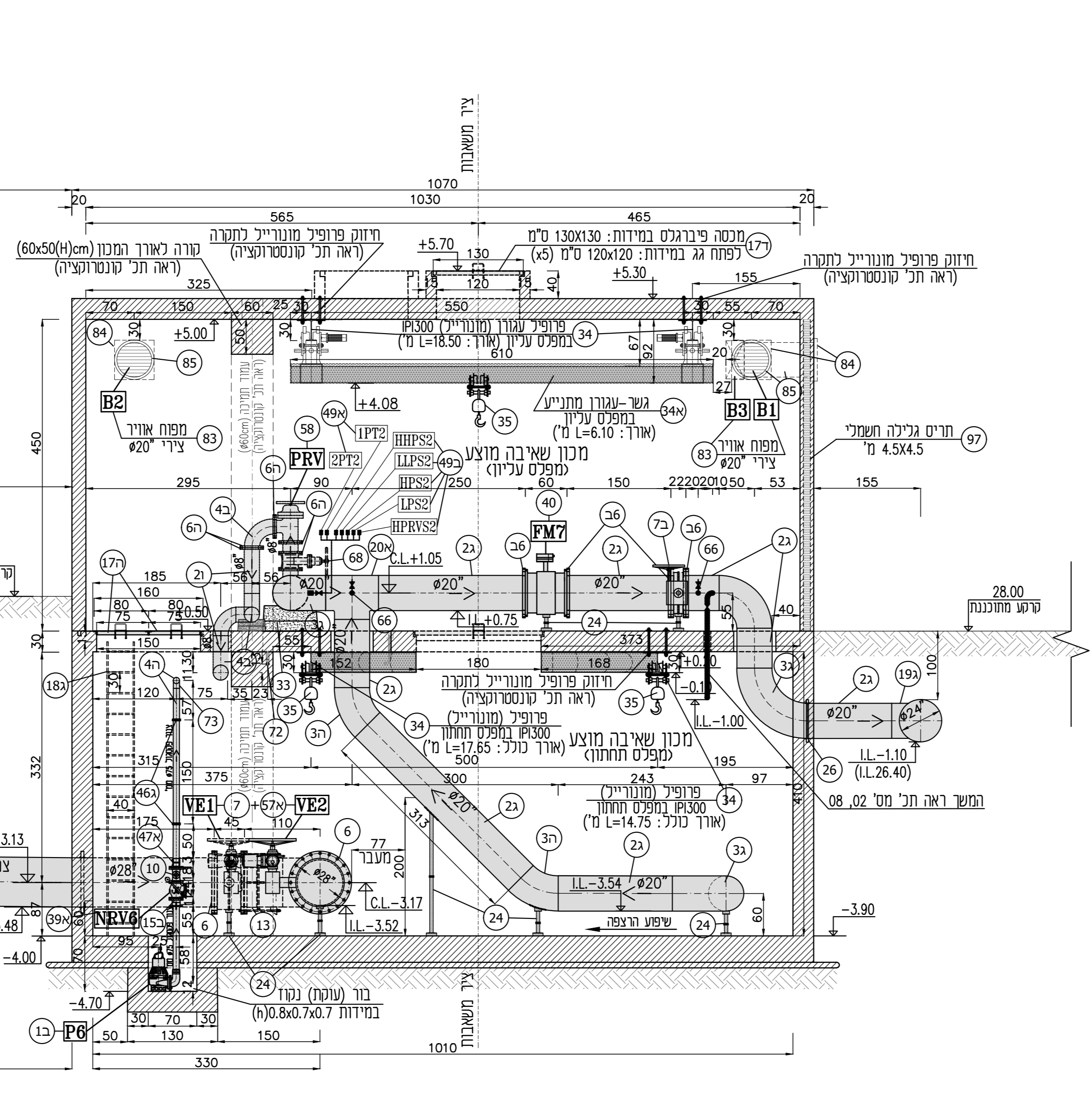
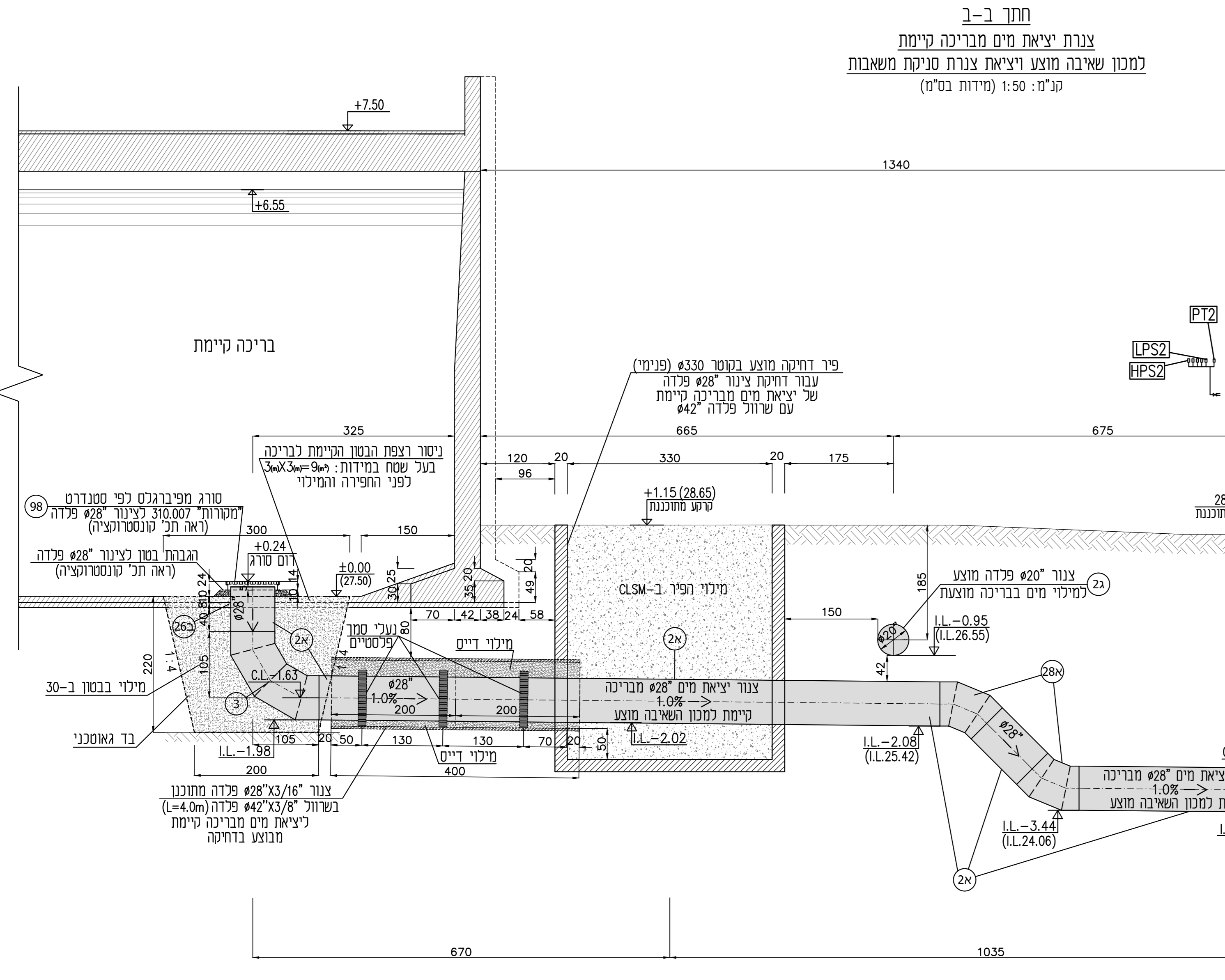
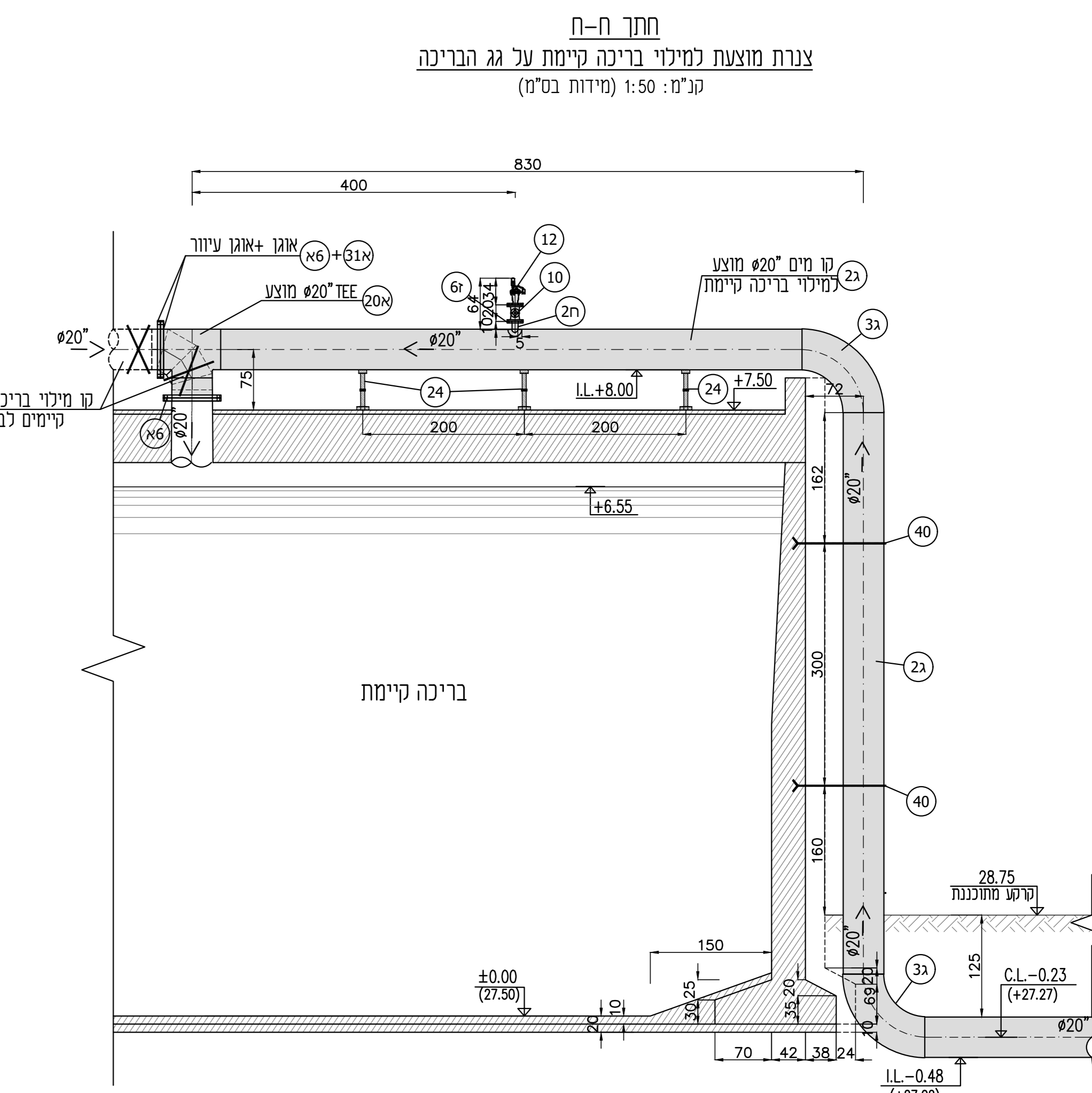
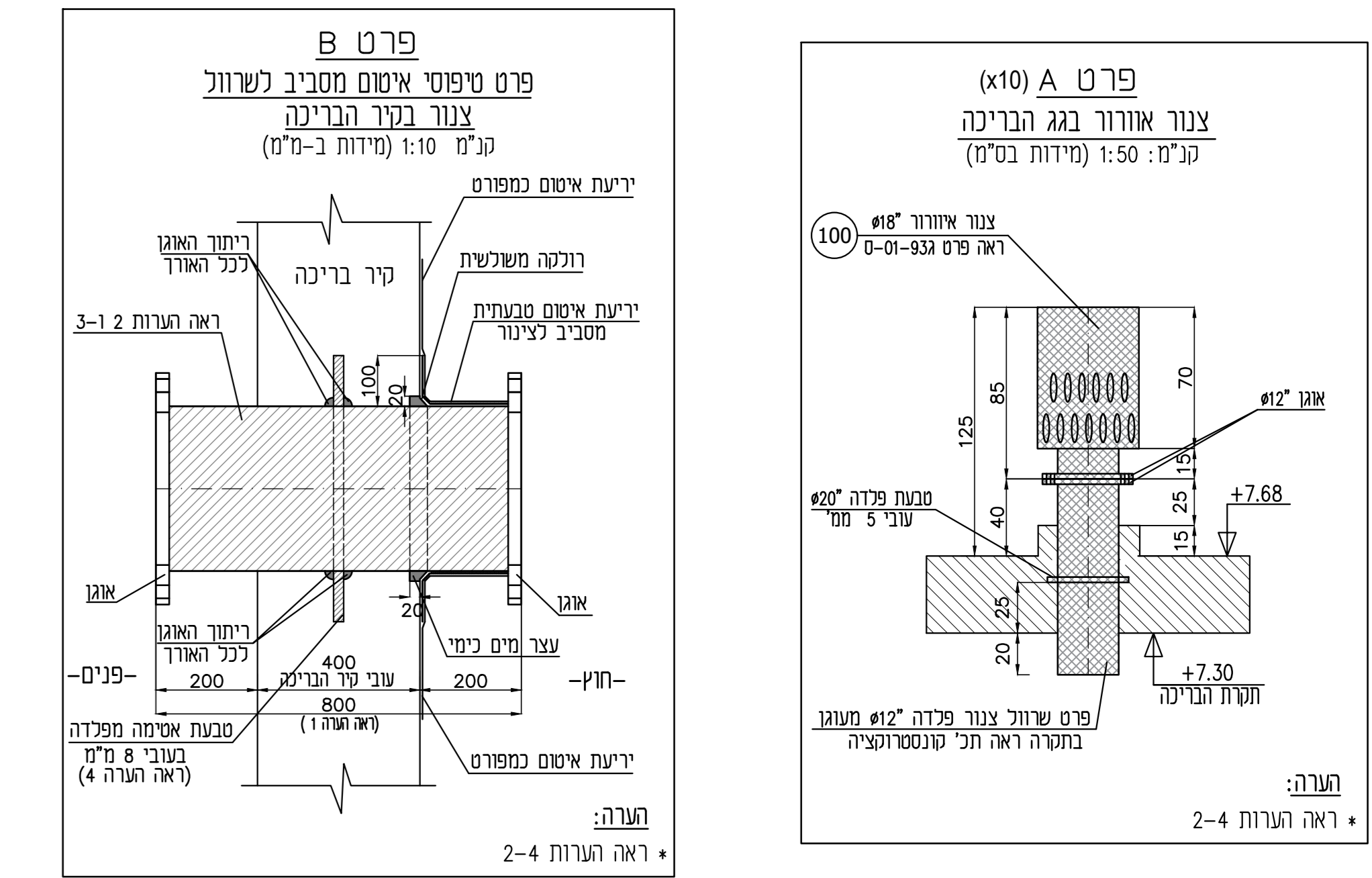
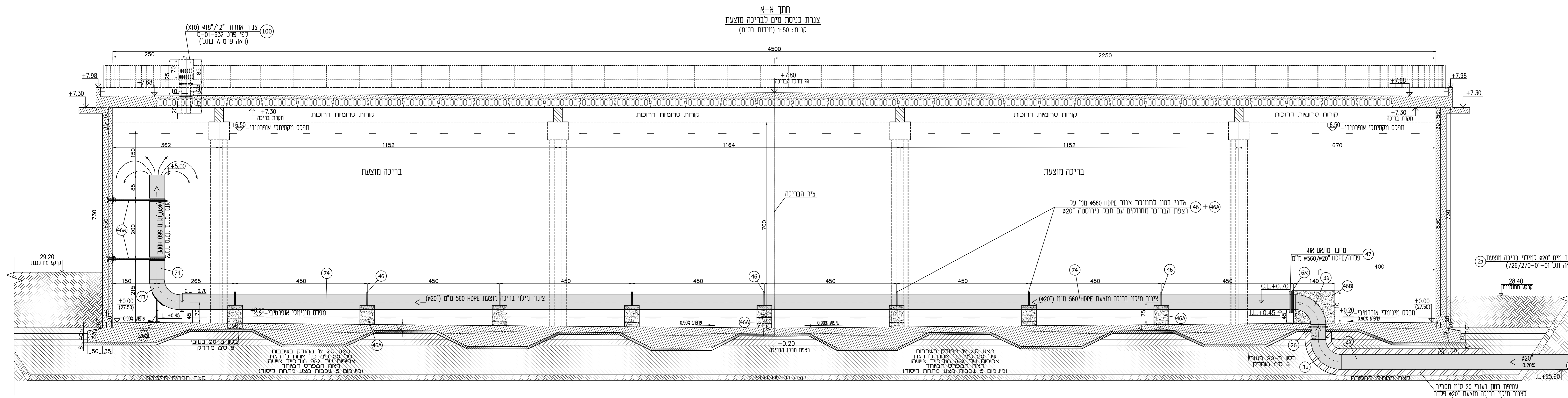
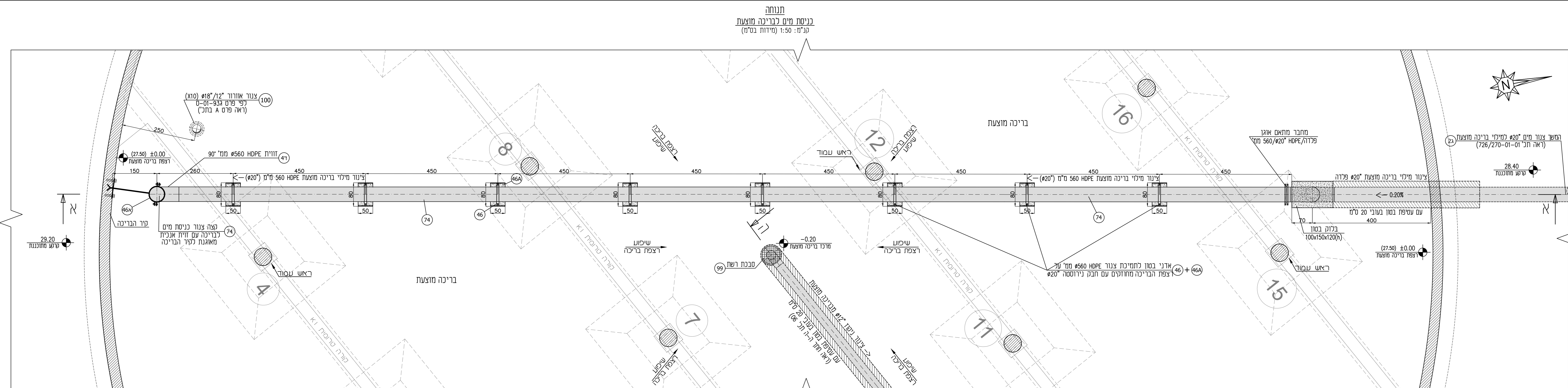
Table with 2 columns: Item number and description. It lists various materials and their specifications, including types of concrete, steel reinforcement, and insulation.

Table with 2 columns: Item number and description. It lists various materials and their specifications, including types of concrete, steel reinforcement, and insulation.

Table with 2 columns: Item number and description. It lists various materials and their specifications, including types of concrete, steel reinforcement, and insulation.



Logo for 'איחוד הנדסים לעבודות מים' (Association of Engineers for Water Works). It includes contact information, a list of services, and a table of members.



אחד מהנדסים לעבודות מים
מס' רישום: 1572/2005
מס' רישום: 02-6778494
טל: 02-7270-01-05

תאריך	תיאור
10.03.26	מחיר
20.04.23	מחיר
20.02.23	מחיר
01.12.22	מחיר
02.04.22	מחיר
22.03.22	מחיר
04.04.22	מחיר
28.02.21	מחיר
28.02.21	מחיר

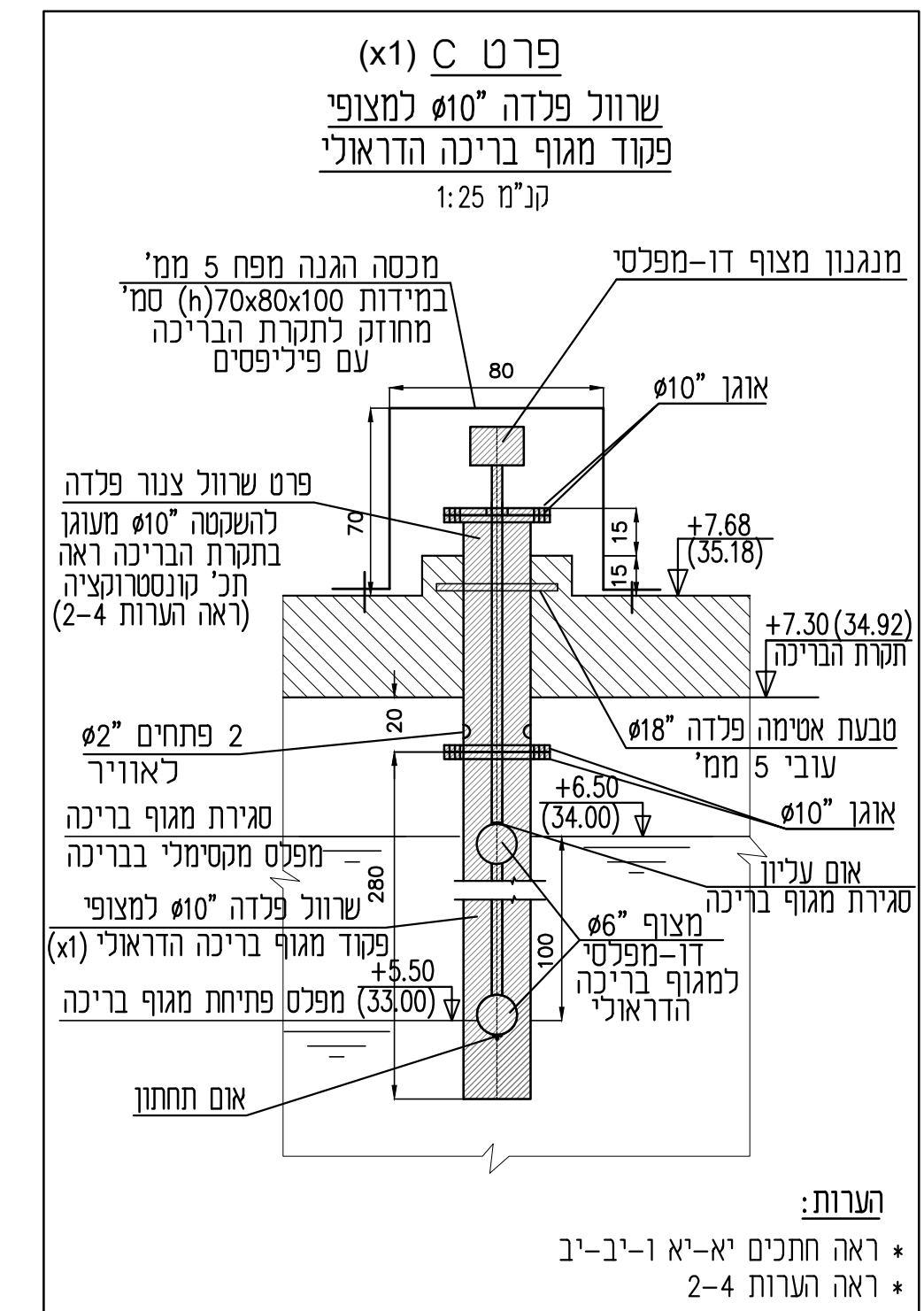
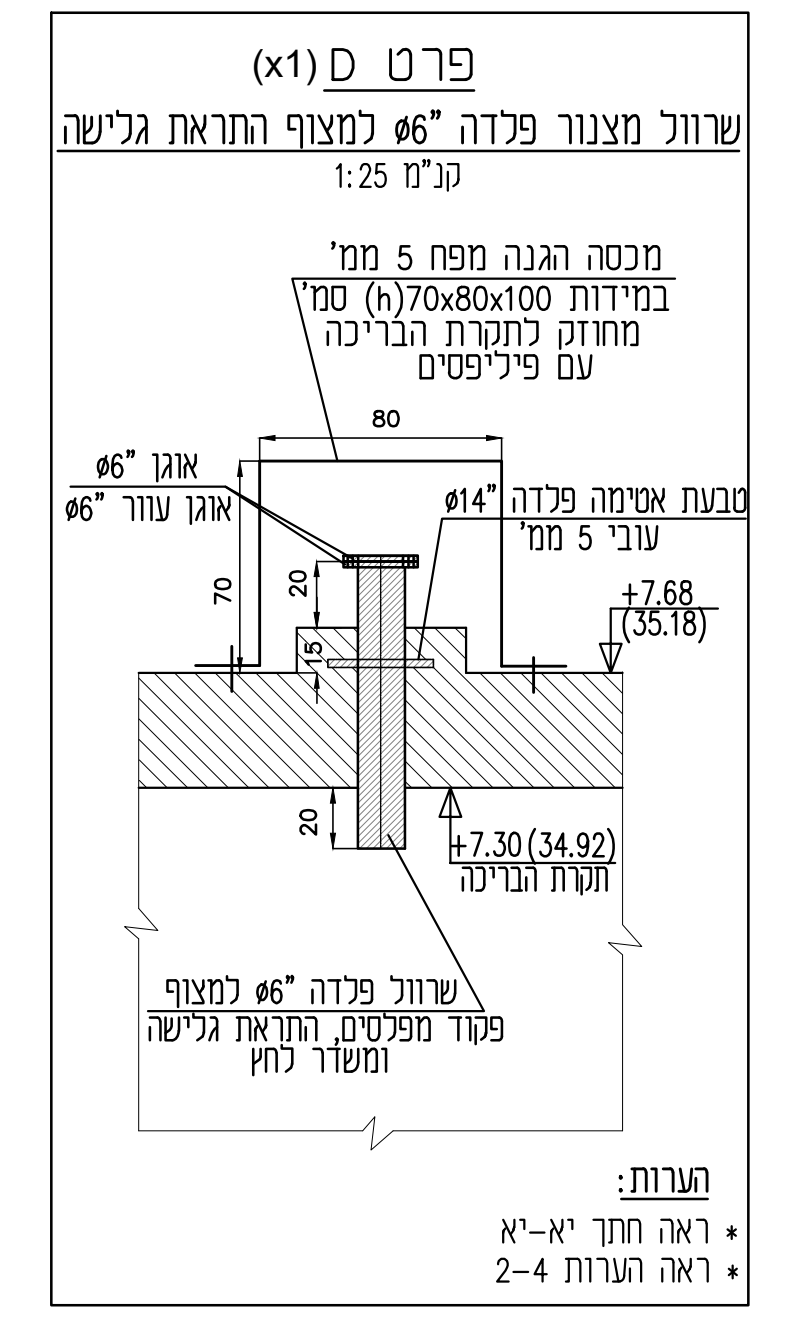
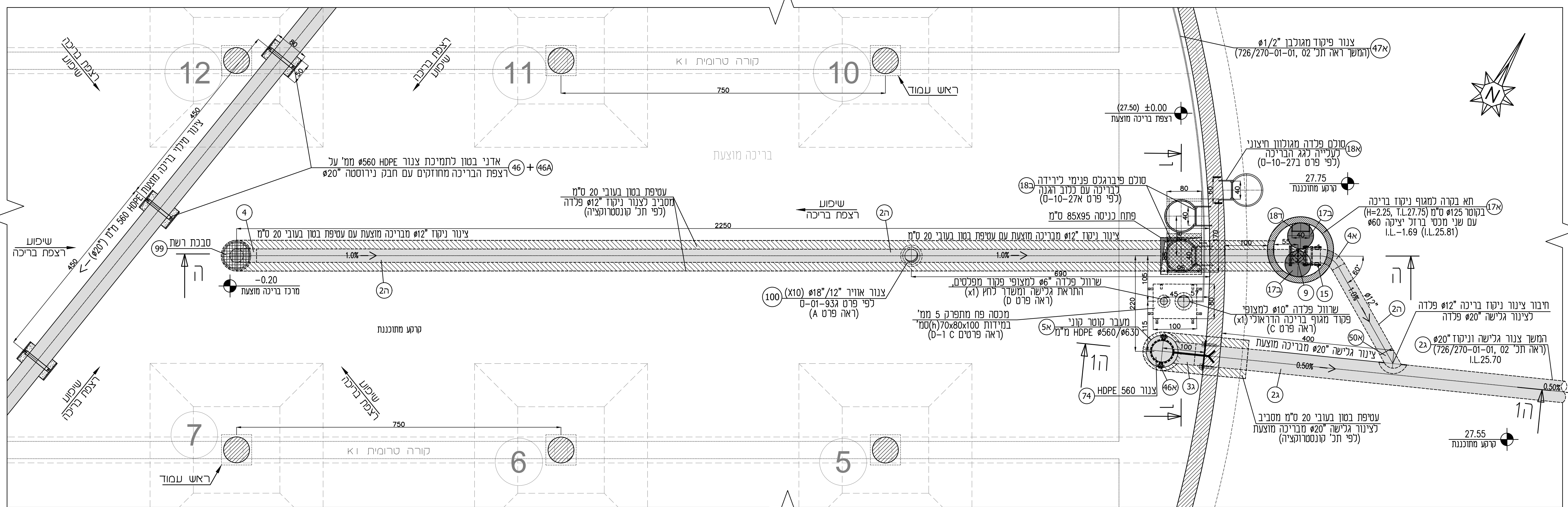
726/270-01-05

תוכן: רובע מיוחד - מרכז מים דרום
בית מים 10000 מ"מ ומכון שארוב
הגנה, תחנת, תחנתים ופריטים
מגופי פקוד וצנרת בניית יציאת
מים לבריקה חבוי צנרת במאגר מים
1:10
1:50

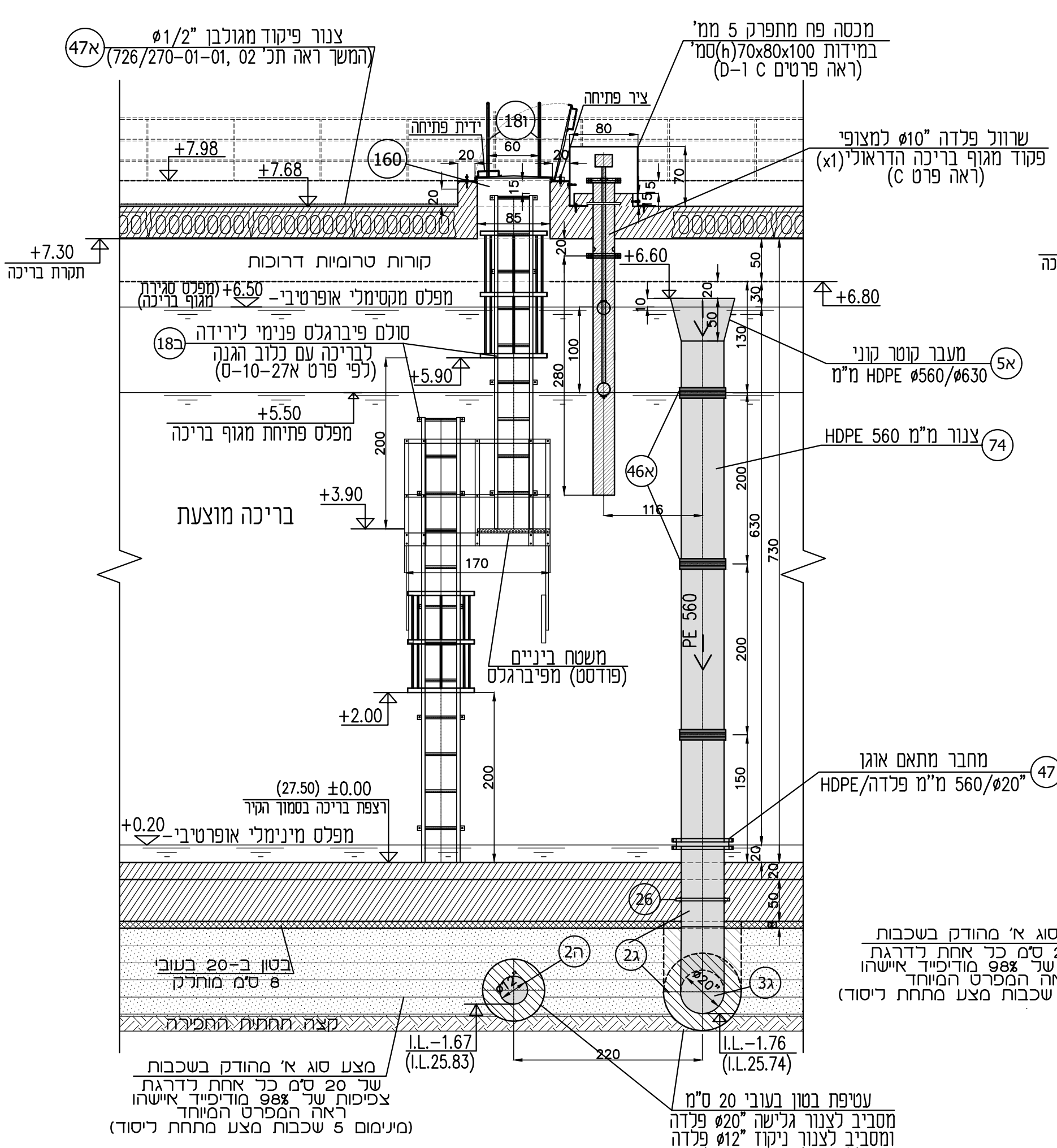
מחיר: 28.08.26
מחיר: 13.04.26
מחיר: 04.28

המבצע: אשדוד - רובע מיוחד - מרכז מים דרום
על המבצע: כבקר את כל המדידות ועל כל שטח
אז או האספה עליו כחודשי מיד מחננת

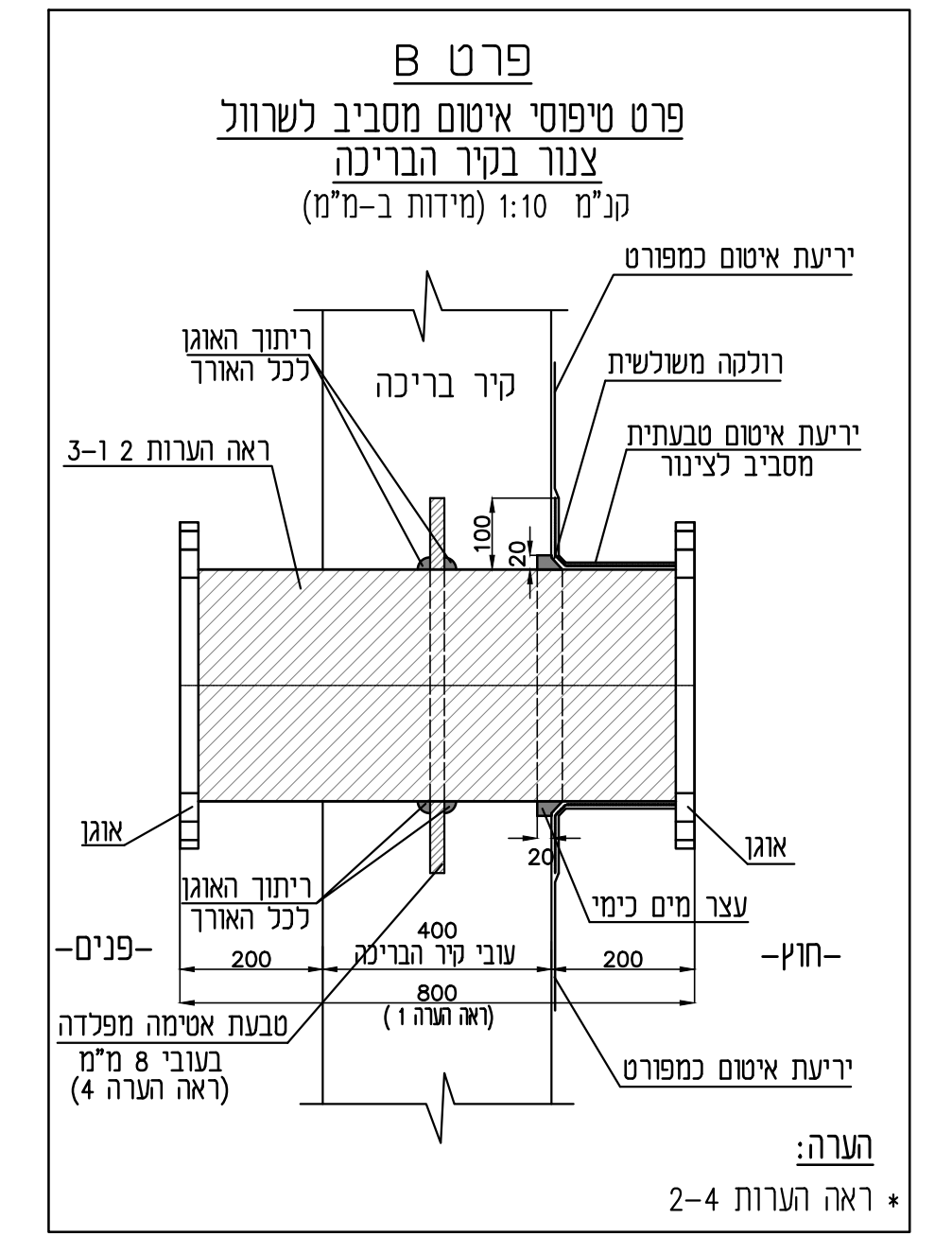
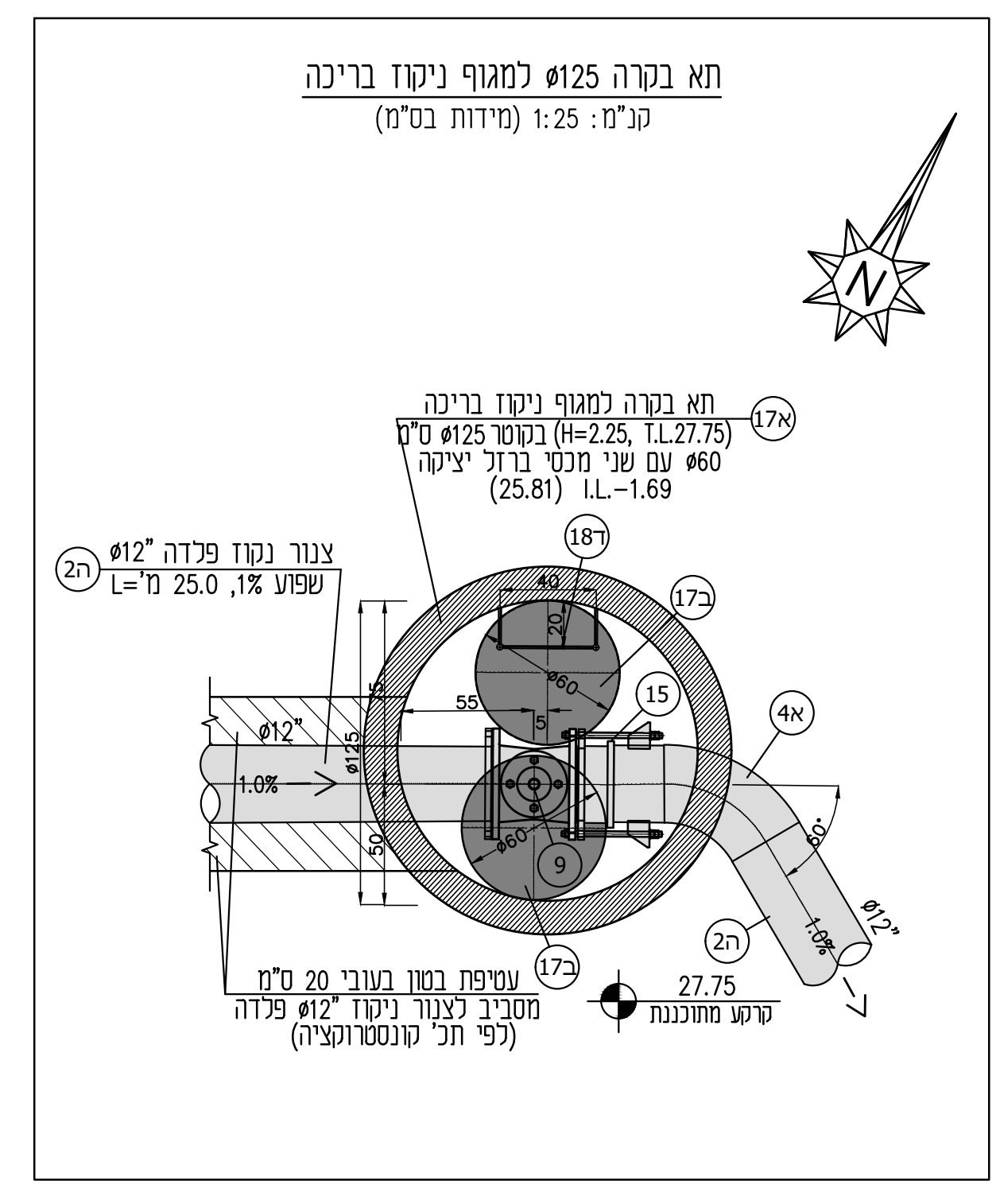
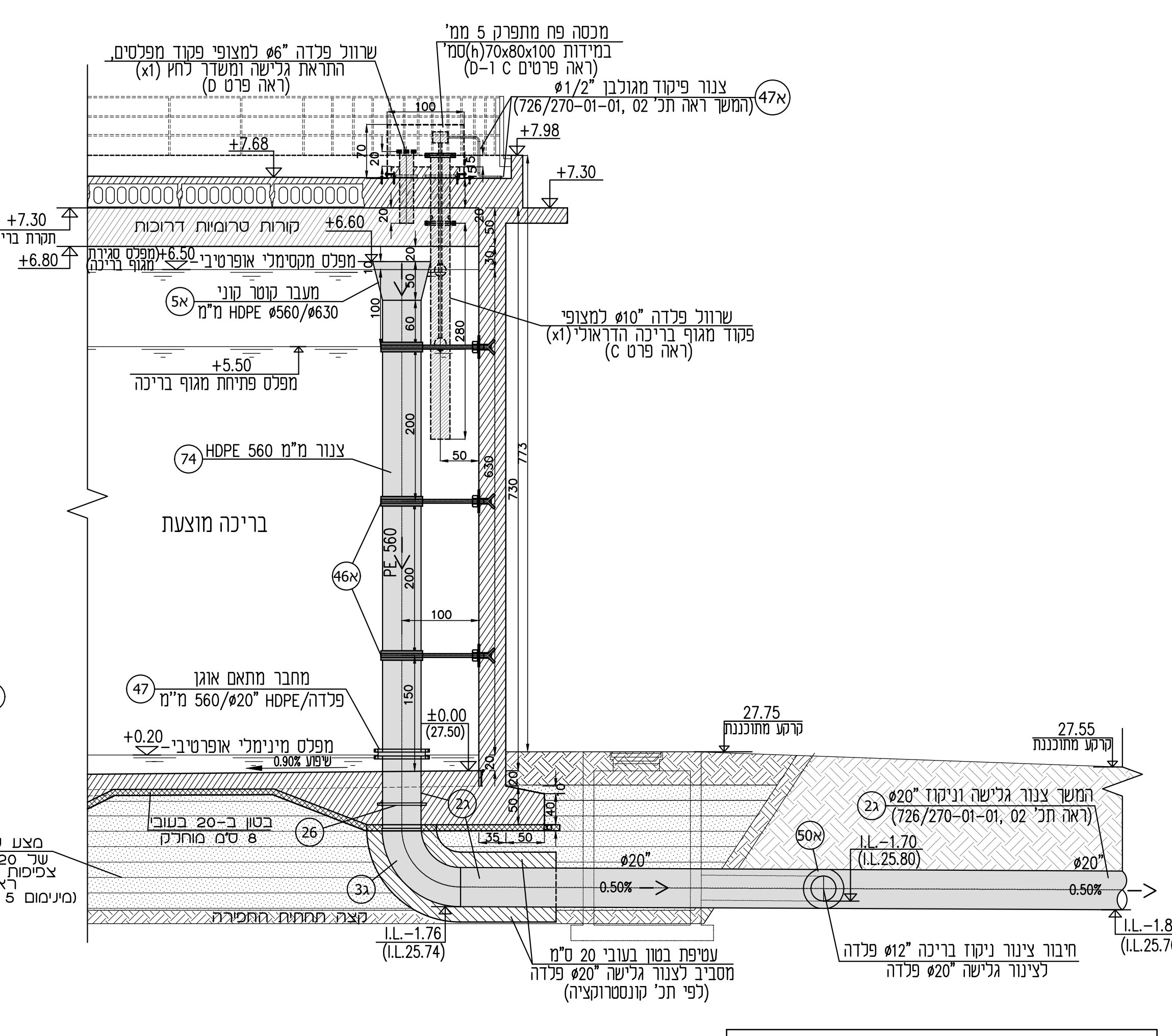
תנוחה
צנרת ניקוז, גלישה, פיקוד מגופים, וסולם חיצוני ופנימי עם פתח כניסה לבריכה מוצעת
(קני"מ: 1:50 (מידות בס"מ))



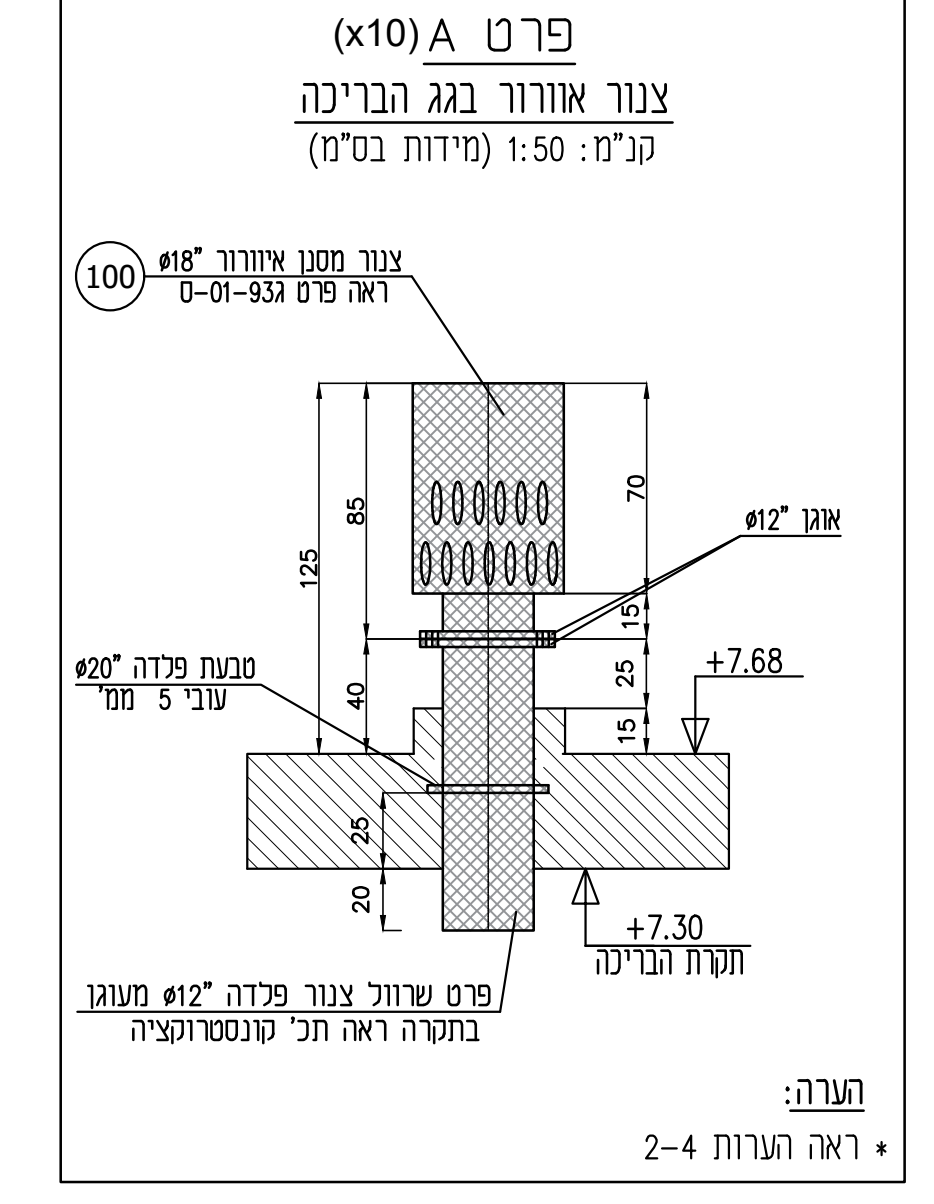
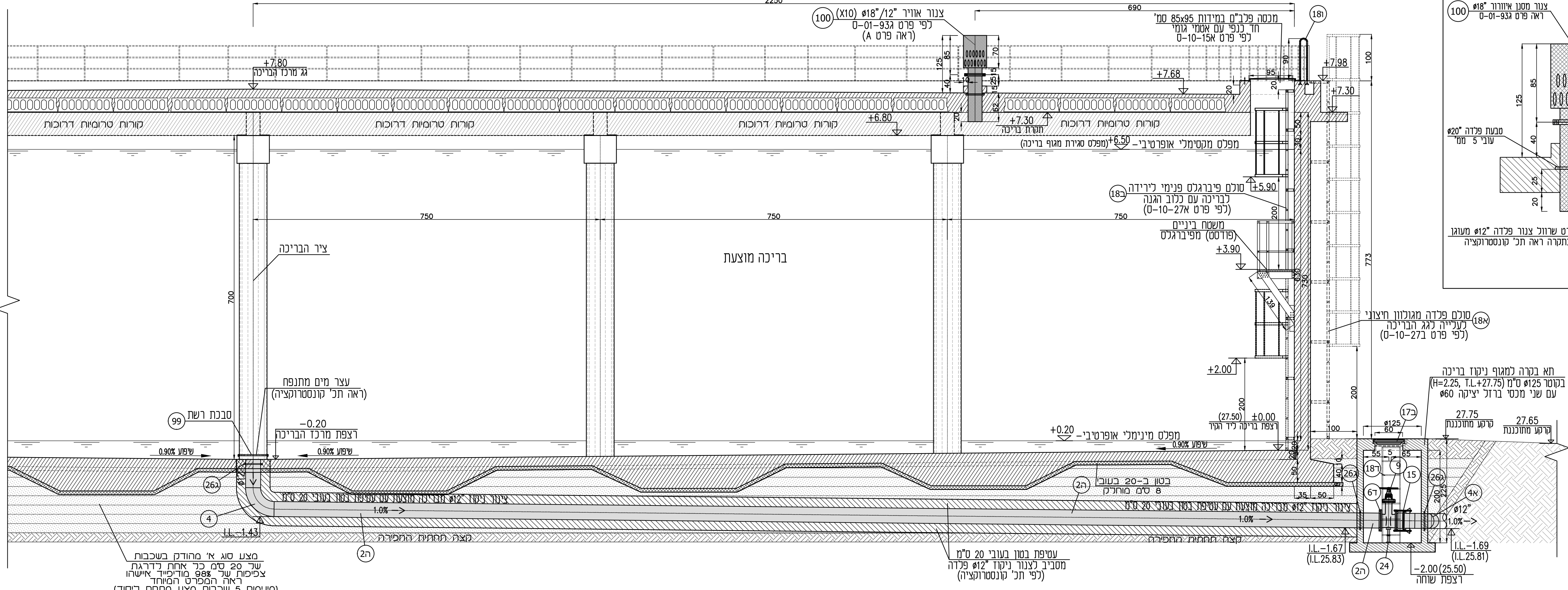
חתך ו-1
סולם פנימי עם פתח כניסה, צנור גלישה ושורול פיקוד מגופים מבריכה מוצעת
קני"מ: 1:50 (מידות בס"מ)



חתך הו-הו
צנרת גלישה ושורולי פיקוד מגופים מבריכה מוצעת
קני"מ: 1:50 (מידות בס"מ)



חתך ה-ה
צנרת ניקוז, אויר וסולם חיצוני ופנימי עם פתח כניסה לבריכה מוצעת
קני"מ: 1:50 (מידות בס"מ)



- הערות:**
- רום יחסי (±0.00) נשתי הבריכות: הגיימת והמוצעת הנו גובה הרצפות +27.50 והוא יישמש רום יחסי גם לכוון השאיבה המשופה המוצעת
 - כל השריחים והצנורות דרך הקירות והתקרות הינם מפלדה סטנדרט 40 עם ציפי פנימי מכוון. אורך השריח יהיה בהתאם לגובה הקיר עפי' התכנון (ראה פרט A)
 - תוכנית פרט שריוני פלדה בתפרים ובקירות הבריכה ראה ת"כ בנסטרוקציה
 - במעברי העננות דרך הקירות והתקרות תרוחק פתח המעבר מסביב לצנור גובה 8 מ"מ שתבדוק 10 ס"מ.
 - קוטר המעטת:
 - עבור צנור #68 קוטר המעטת #16
 - עבור צנור #24 קוטר המעטת #32
 - עבור צנור #28 קוטר המעטת #36
 - עבור צנור #30 קוטר המעטת #38
 - מוטא אינריום ראה בתכנית 726/270-01-03.04
 - מוטא מסיים מערכת פיקוד חשמלי/הוראתי ראה בתכנית 726/270-01-03.04

אחוד מהנדסים לעבודות מים

עמוס וון • מהנדס ייעוץ | ת.ד. 1952 | 03-4778841 | 03-4776494 | סל 52381

תאריך	תיאור	מחיר
20.04.23	החיר	7
20.02.23	החיר	5
01.12.22	החיר	3
15.08.22	ניי	4
05.06.22	ניי	3
22.03.22	יובל	2
04.01.22	יובל	1

מחירי העדכון
28.08.21 תאריך
גיוון מ"מ

726/270-01-06

נושא
אשדות - רובע מיוחד - ומרכז מים דרומי
בריכת מים 10000 מ"ק ומכון שאיבה מוצעים

קני"מ:
1:10
1:25
1:50

רובע יחסי
(רום אבט)

±0.00 = +27.50

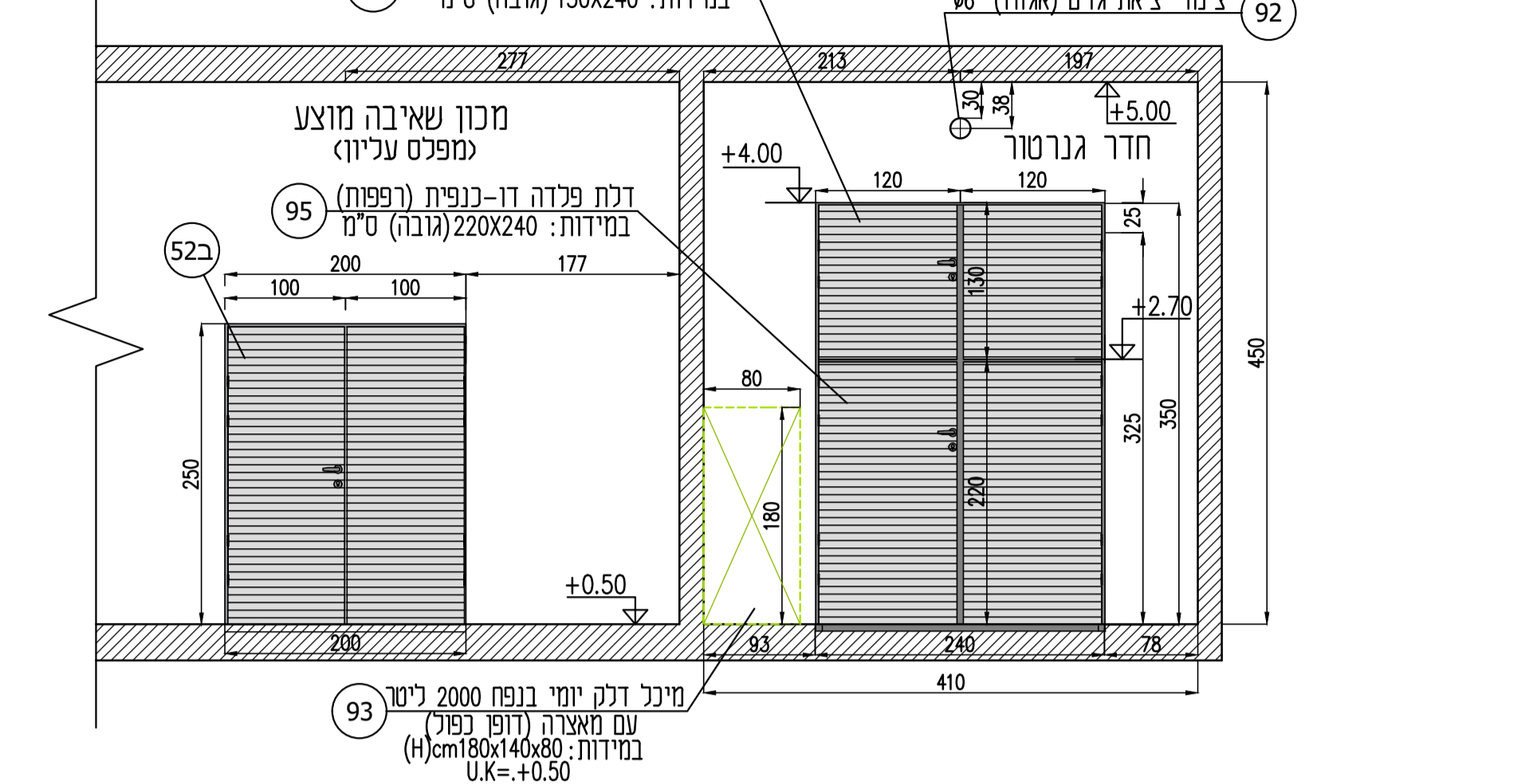
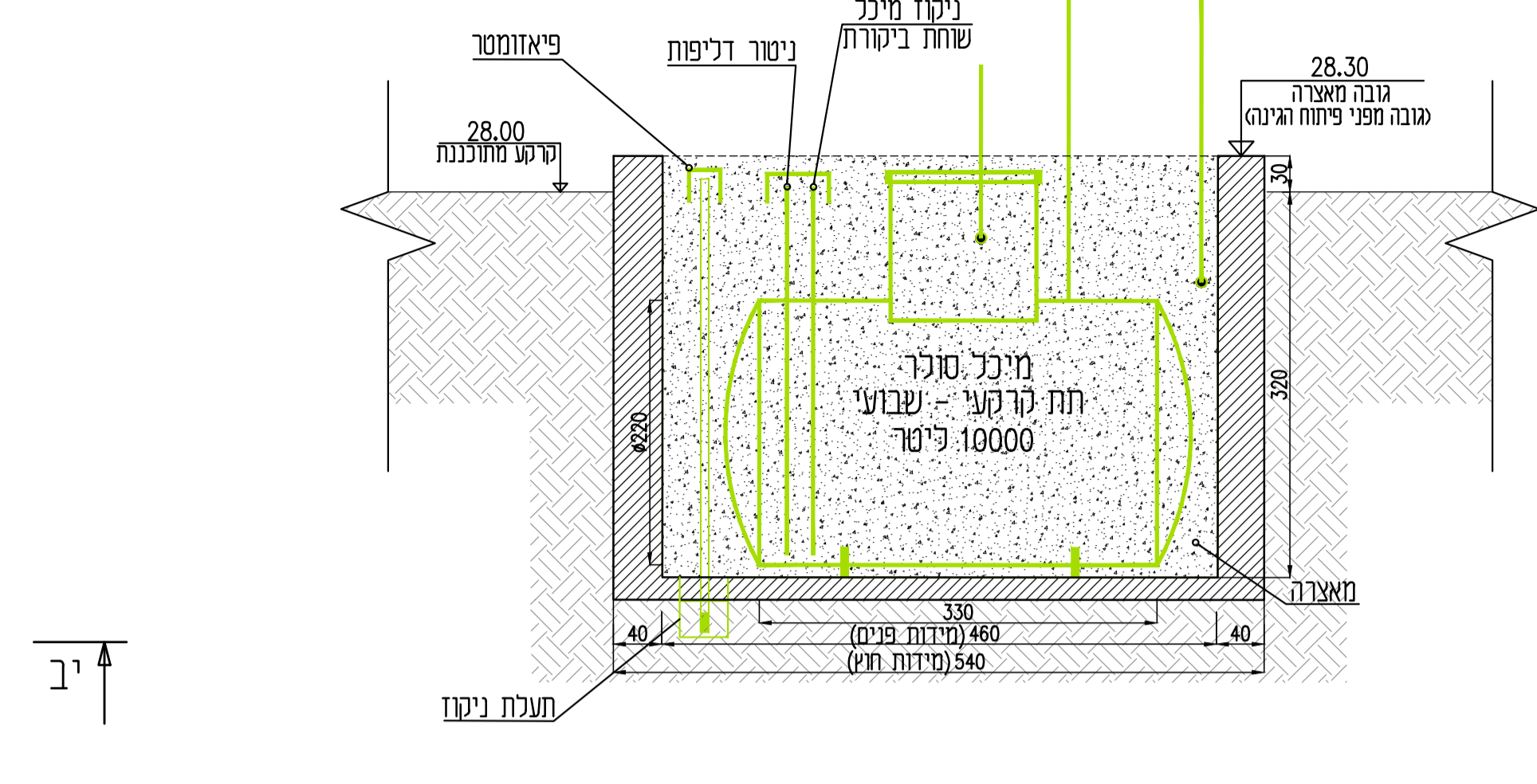
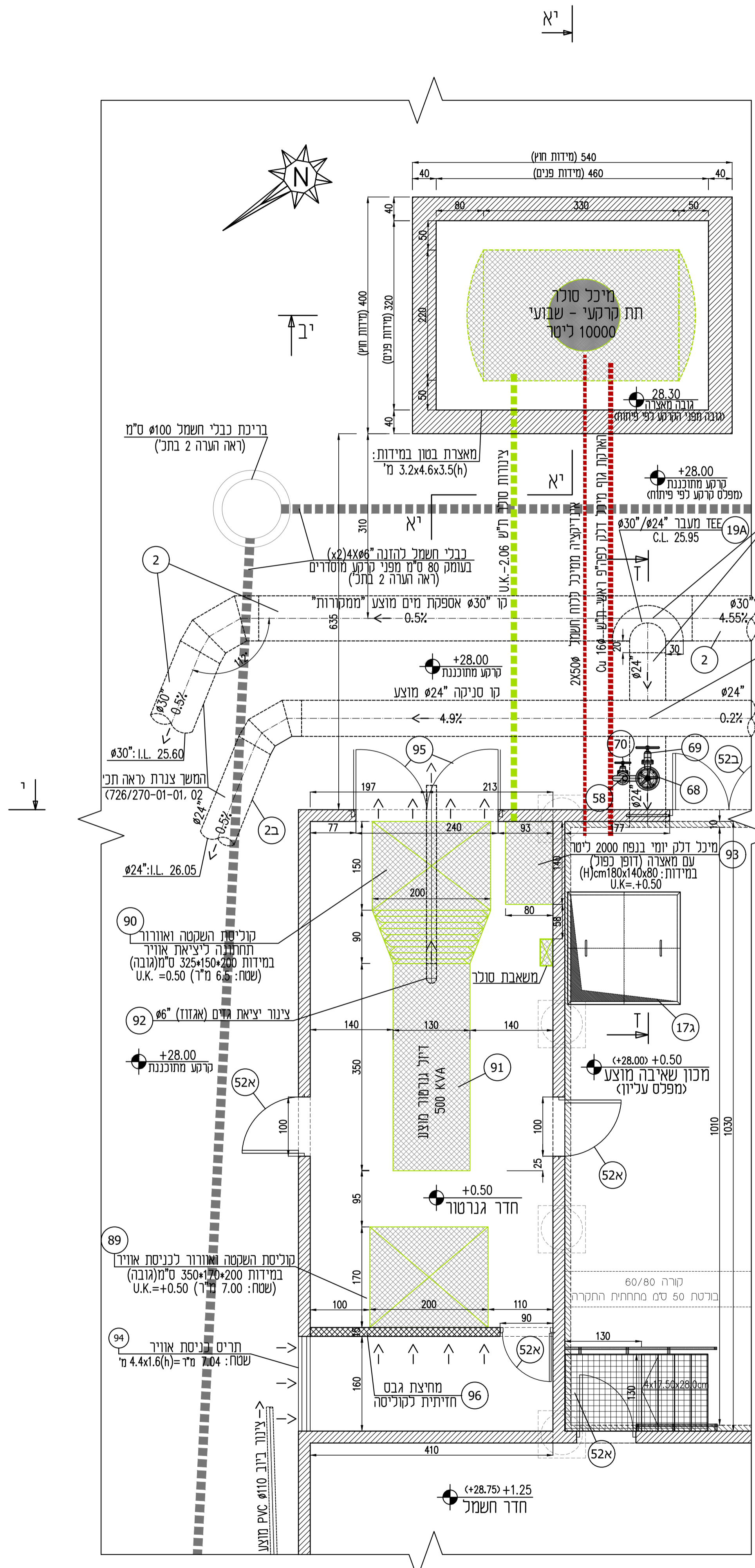
תאריך	מחיר	מכרז	כניעת
28.08.21	13.04.26		

המבצע אחראי כבדידת המידות ולהתאמתן במקום על המבצע בלבד אך כל המידות ועל כל טעות או אי התאמה עליו להודיע מיד כמתוכנן

תנוחה
חדר גנרטור ומיכל סולר תת-קרקעי
קני"מ: 1:50 (מידות בס"מ)

חתך י-ב
מיכל סולר תת-קרקעי
קני"מ: 1:50 (מידות בס"מ)

חתך י-א
חדר גנרטור - חזית צפון-מזרחית
קני"מ: 1:50 (מידות בס"מ)

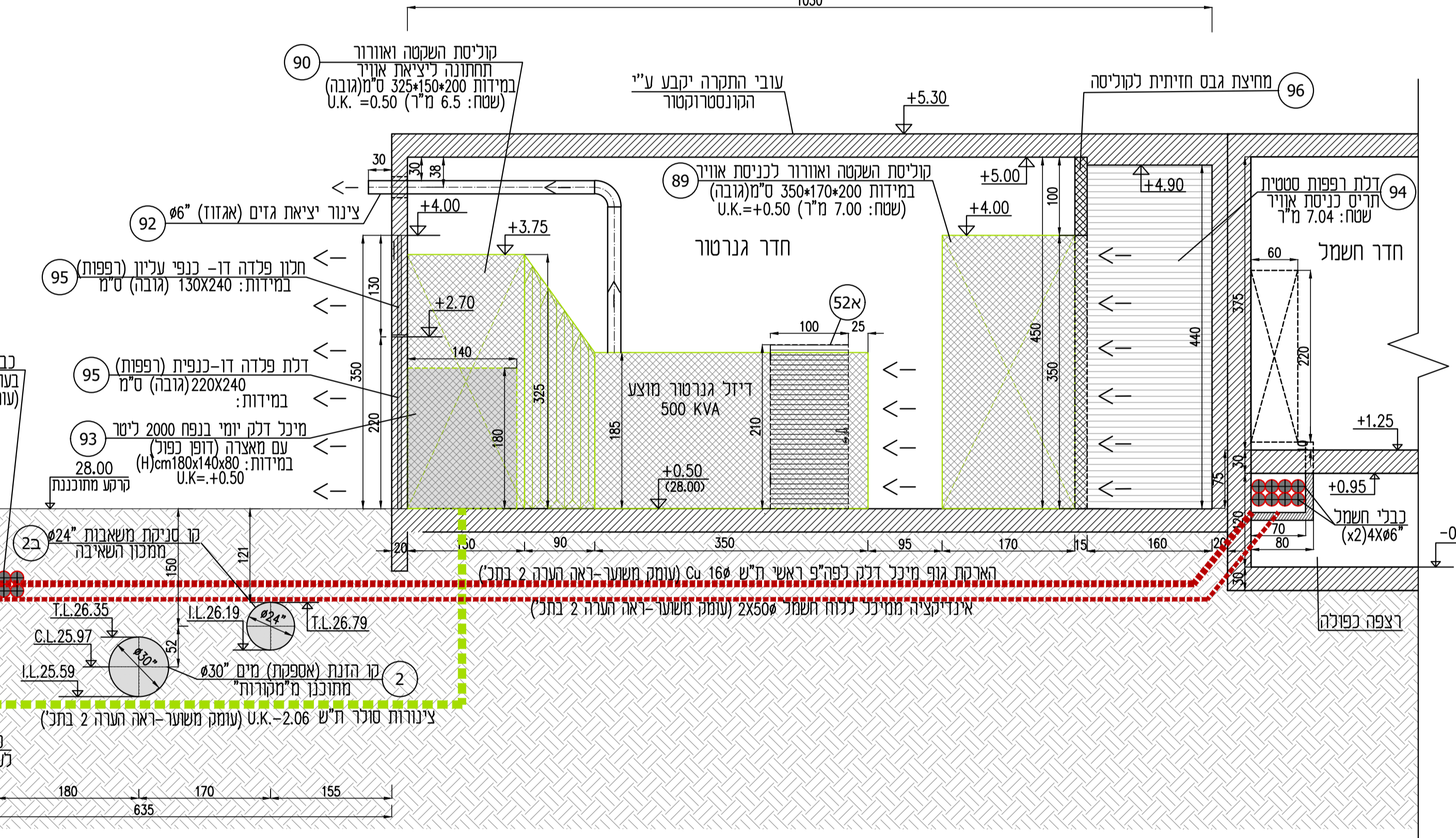
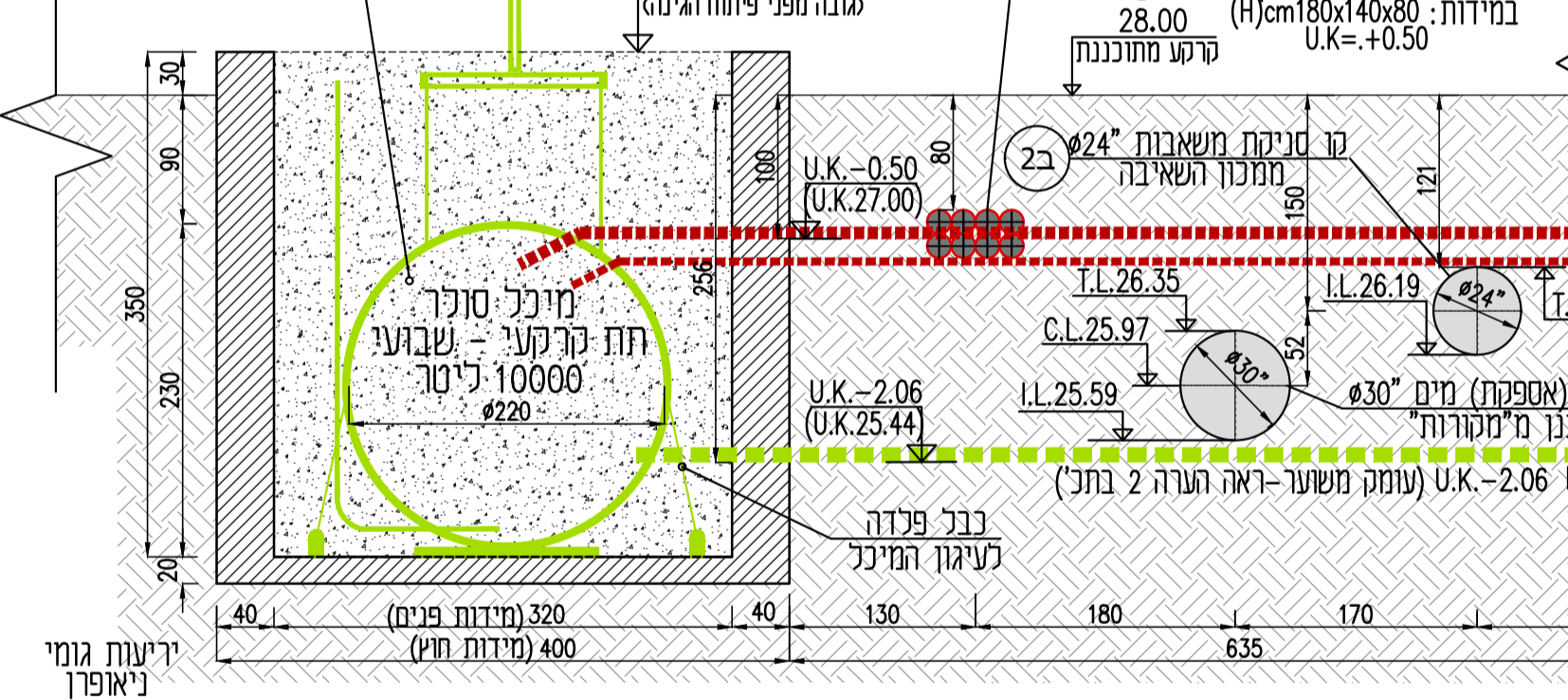


חתך י-א
חדר גנרטור ומיכל סולר תת-קרקעי
קני"מ: 1:50 (מידות בס"מ)

קו הונח (אספקת) מים
#24"/#30" (תחתון) מ"מקורות"
#30": T.L. 26.33 I.L. 25.57
#24": T.L. 26.25, I.L. 25.65
(ראה חתך ז-ז בתכ" 04)

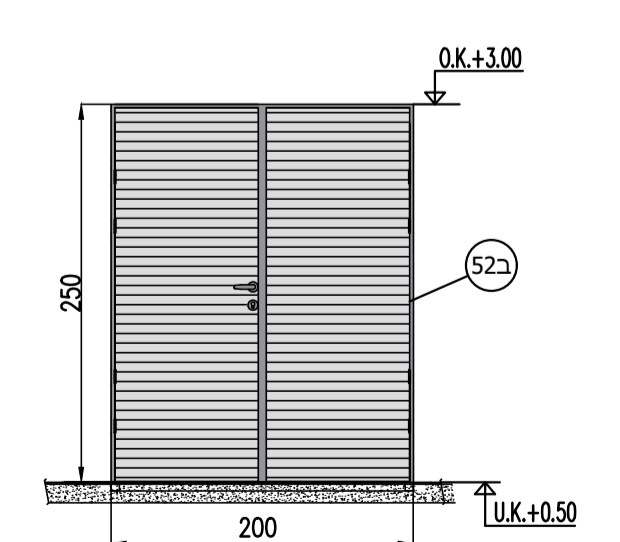
המסלול צנרת:
#24" (עליון-סניקת משאבות מהמכון)
#24": T.L. 26.97, I.L. 26.37
(תחתון-אספקת מים ממקורות)
(ראה חתך ז-ז בתכ" 04)

מיכל שבועי 10000 ליטר
דופן כפולה
קני"מ: 1:50 (מידות בס"מ)



רום יחסי
ירום אבטי"א
±0.00=+27.50

פרט G (א1)
דלת פלדה דו כנפית עם רפפות
במידות 250x200 (גובה) ס"מ
קני"מ: 1:50 (מידות בס"מ)



כנף	דלת פלדה דו כנפית עם רפפות
משקוף	משקוף פח מכופף בעובי 2 מ"מ ברוחב 20 ס"מ מחובר לקיר בסוג גמר
הערות	מלוכלב וצבע - שתי שכבות צבע סיוד ושתי שכבות צבע עליון
הערות	הדרכת תוויה עם מנעול רב בתיי כולל מנגנון אזהרה
תוצרת	כדוגמת חברת "ח.נ.א." או ש"ע מאשר
כמות	1 יח"

הערות:

- רום יחסי (±0.00) לשתי הבריכות: הקיימת והמוצעת. ריגובה הרצפות +27.50 והוא ישמש רום יחסי גם למכון השאיבה המשותף המוצע.
- צנרת דלק וכבלי חשמל ופיקודים - ראה תכ" חשמל.
- כל השוולים והצנורות דרך הקירות והתקרות הינם מפלדה סקויד 40 עם צפוי פנימי מבטון. אורך השוול ייהיה בהתאם לעובי הקיר עפ"י התכנון (ראה פרט A).
- מקרא חתכים ראה בתכניות 02, 01-01-726/270.
- מקרא אבזורים ראה בתכניות 04, 03-01-726/270.
- מקרא סמלים מערכת פקוד חשמל/הדראני ראה בתכניות 04, 03-01-726/270.

אחוד מהנדסים לעבודות מים
עמוס רון • מהנדס ייעוץ
רח' מוריה 22 דמת-ג 52381 • טל: 03-6770494, 03-6778841

5			
4			
3	20.04.23	חמיר	הערת
2	07.08.22	נני	הערת
1			הערת

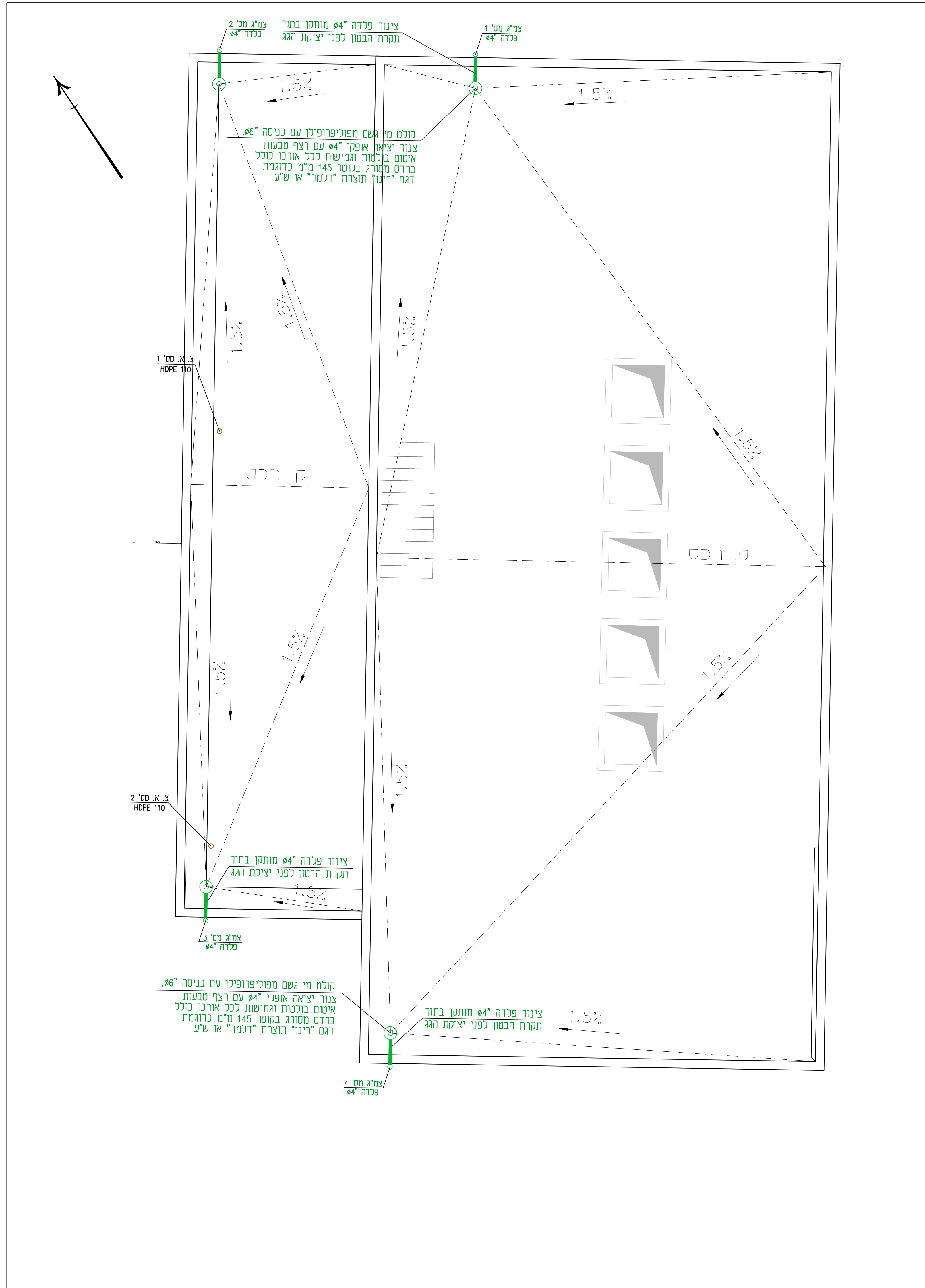
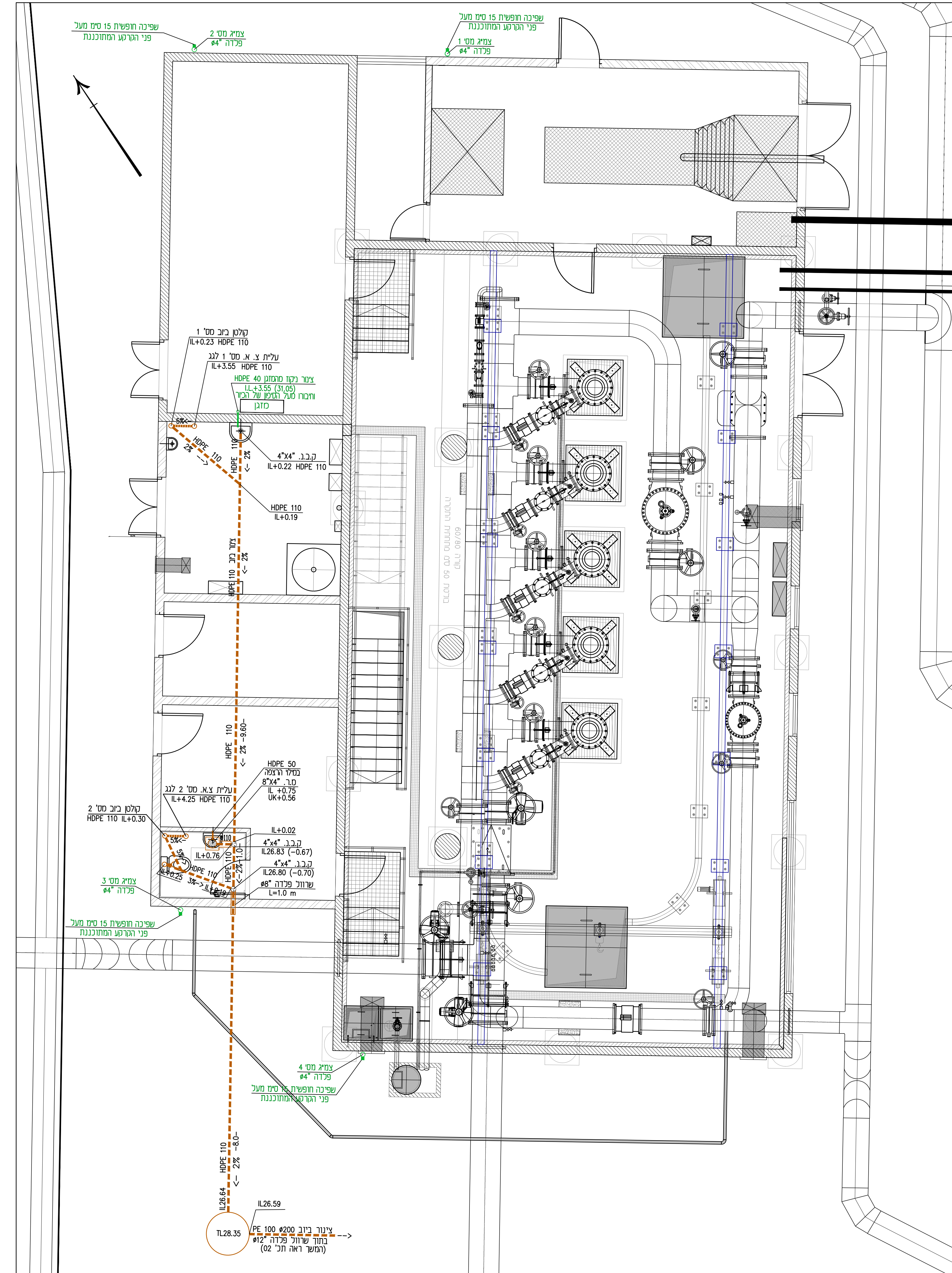
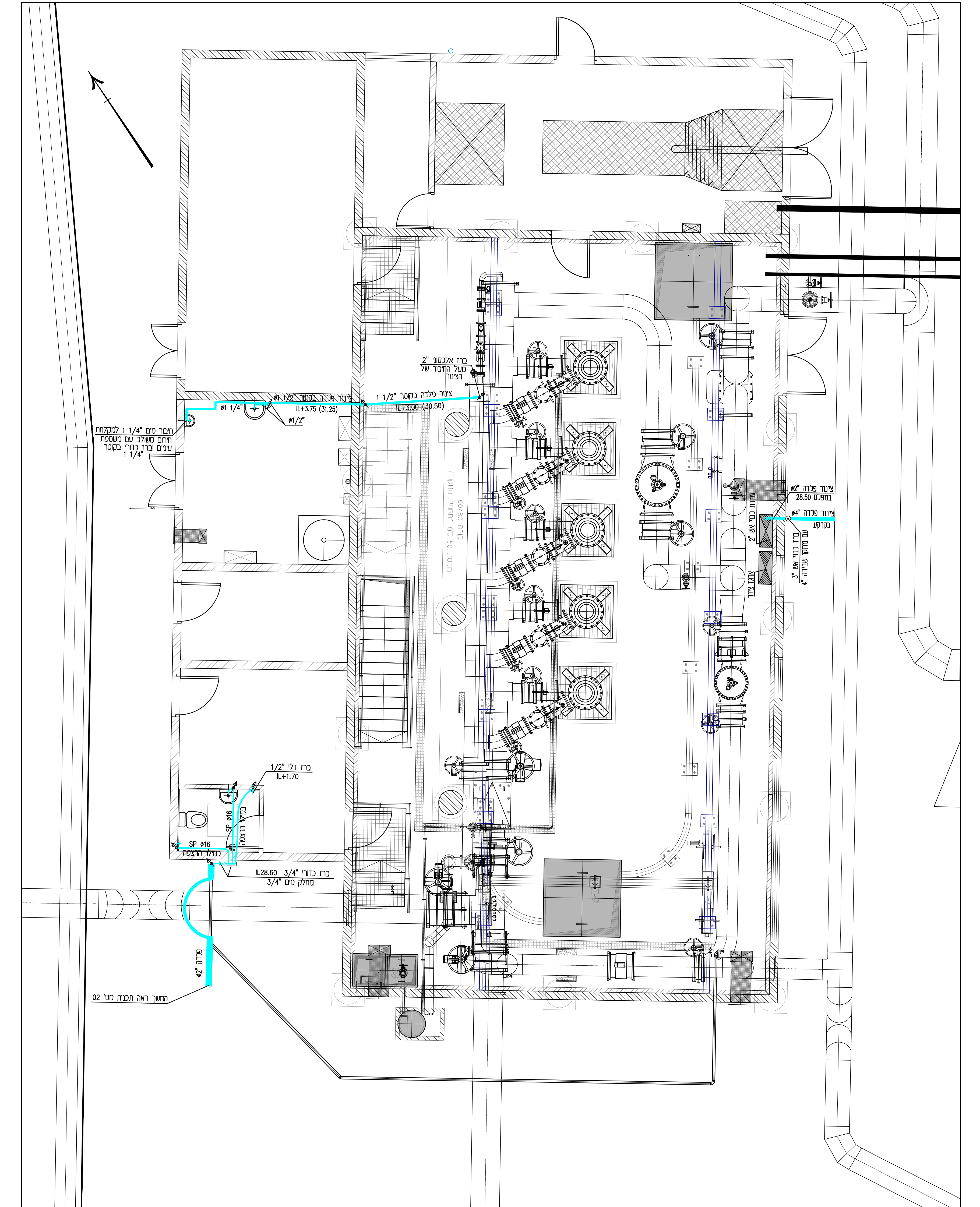
גרעון מס' 726/270-01-07
שנת: 22.03.22
שם: יואב
בדק: דניאל

נושא: אשדוד - רובע מיוחד - מרכז מים דרומי
בריכת מים 10000 מ"ק ומכון שאיבה

תכנית: **חדר גנרטור ומיכל סולר**
קני"מ: 1:50

כביצע: נעיו נמכר תאריך: 22.03.22 תאריך: 13.04.26 תאריך: 13.04.26

המבצע אחראי לבדיקת המידות ולהתאמתן במקום על המבצע לבקר את כל המידות ועל כל סעות או אי התאמה עליו להודיע מיד למתכנן



הערות:
 1. רום יחסי (+0.00) שטחי הבריכה: התייחסו להוצאת רובו גובה הרצפת +27.50 והוא יישש רום יחסי עם למסדן השביבה ומשוחף ומחצץ
 2. קוטרם בבנים משוער - הקבע בהתאם לכלל חשבוני המערכת

רום יחסי (רום אבסול.) ±0.00 = +27.50

אחד מהנדסים לעבודות מים
 עוסק ר"ן • מהנדס וועין • ת.ד. 1052
 רח' תורנית 22 רמת-גן 52281 • טל. 03-4770451, 03-4778841

מחיר: 13,04.26
 תאריך: 13.04.26
 חומר: 726/270-01-08
 חתימה: 13.04.26

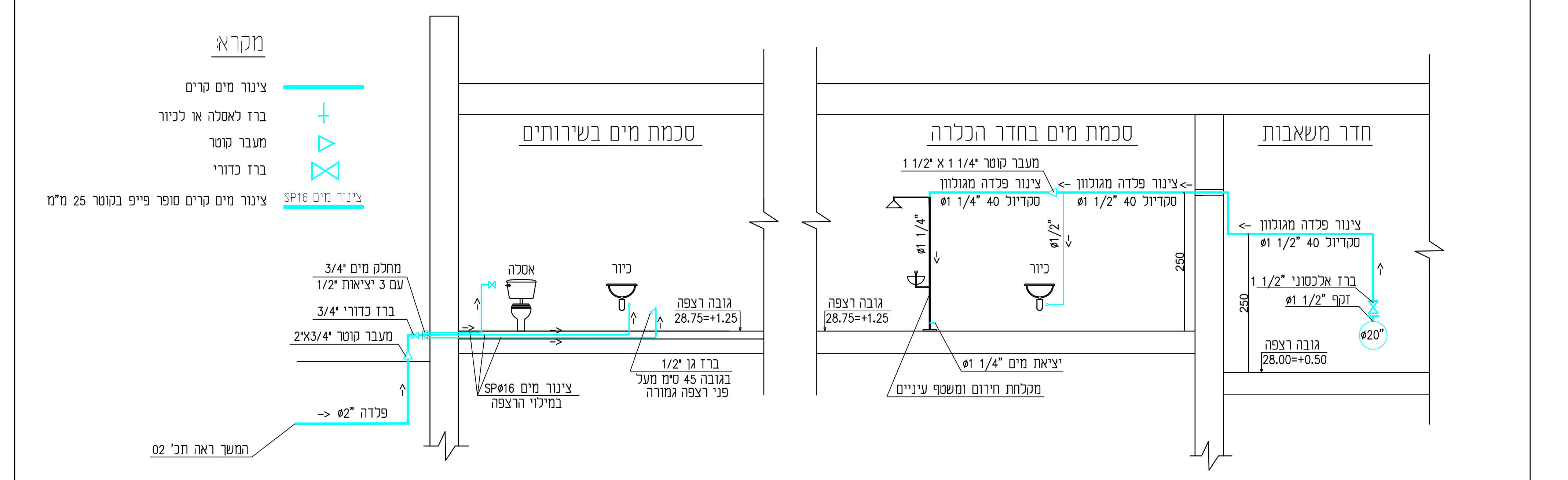
אשרוד - רובע מיוחד - מרכז מים דרומי
 בריכת מים 10000 מ"ק ומרכז שאיבה
 תכנית: אינסטלציה סניטרית
 בחזרי שירותים והכלה
 קני"מ: 1:50

מכרז: כביצוע
 מחיר: 28,08.21
 מחיר: 13,04.26
 מחיר: 13,04.26

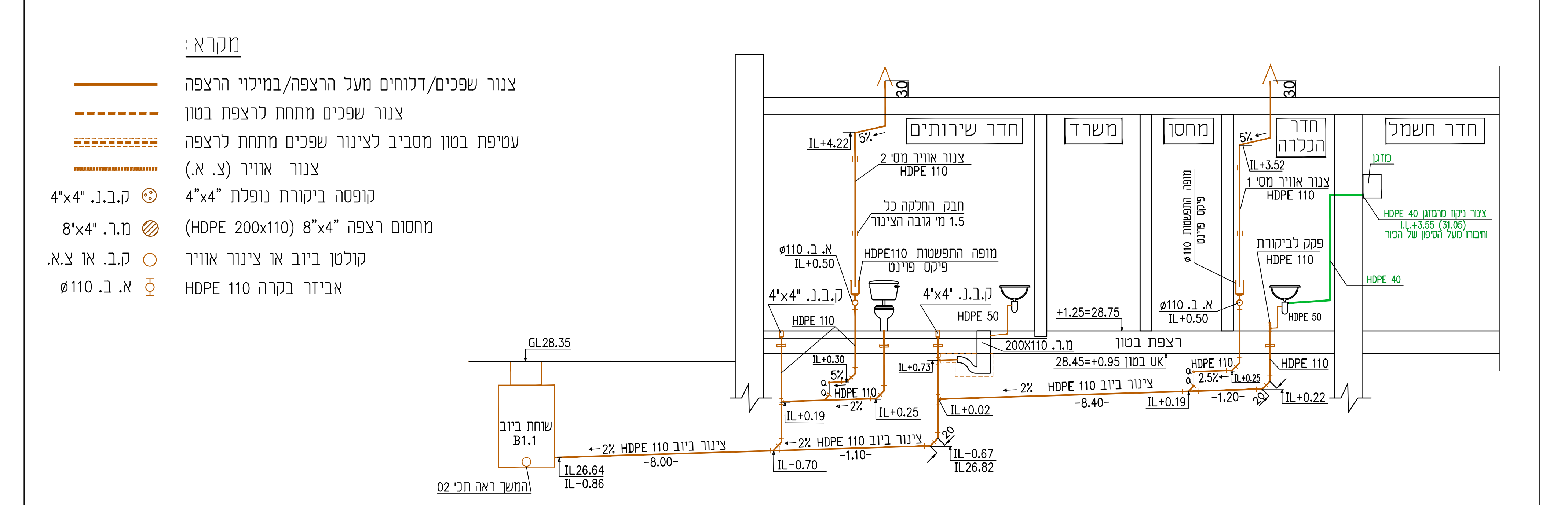
המבצע אחראי כבידוק המידות והתאמתן במסגרת
 על המבצע כבשר את כל המידות ועל כל נגזרות
 או א"א התאמה ע"י קונדיטור מיד מתכנת

H:\PROJECT\726-270\אשרוד\תוכנית\AS270008.dwg

סכמת צנרת מים בשירותים וחדר הכלה
 ללא קני"מ

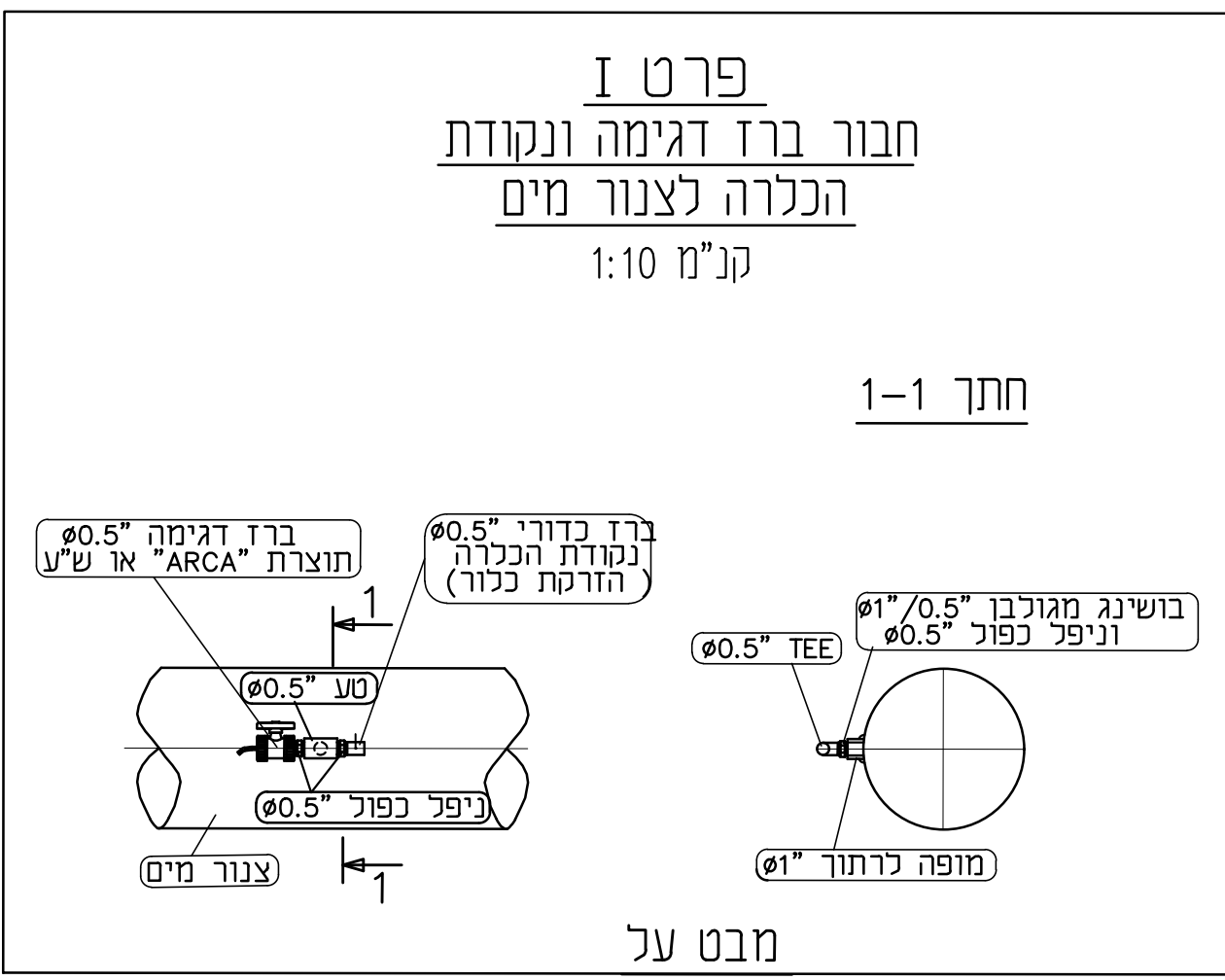
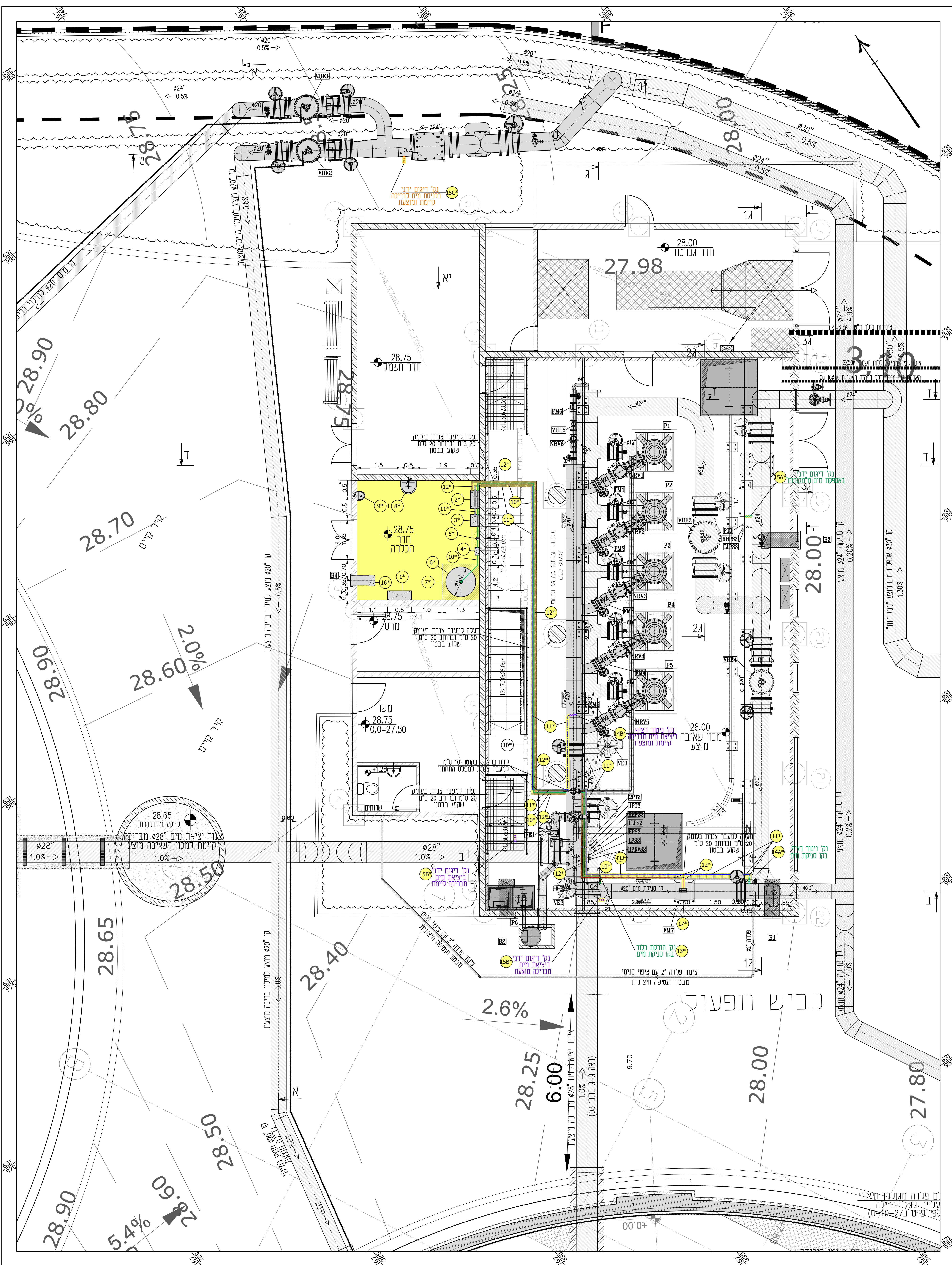


סכמת צנרת שפכים ודלוחים בשירותים וחדר הכלה
 ללא קני"מ



- מקרא:**
- צנור שפכים/דלוחים מעל הרצפה/במילוי הרצפה
 - צנור שפכים מתחת הרצפת בטון
 - עטיפת בטון מסביב לצנור שפכים מתחת הרצפה
 - צנור אוויר (צ. א.)
 - קופסה ביקורת נופת 4"×4"
 - מחסום רצפה 8"×4" (HDPE 200×110)
 - קוטטן בויב או צינור אוויר
 - אבזור בקרה HDPE 110

תנוחה כללית - מערכת הכלרה
 קנ"מ: 1:50 (מידות במטרים)



- מקרא למערכת תחודר ההכלרה :**
1. ארגון עם אמצעי בטיחות במידות 300x300x800 (גובה) ס"מ א.א. (x1)
 2. לח תשמיץ פלסטיק 300x300x800 (גובה) ס"מ א.א. (x1)
 3. כלי עבודה וציוד נדרש: (ראו הערה 3)
 4. מושבת מינון הורדקת כנור (x1)
 5. מיכל תשמיץ PVC-ת 1000 ליטר, בקוטר 1010 מ"מ (x1)
 6. מיכל כנור בקוטר 1000 ליטר, בקוטר 1010 מ"מ וגובה 130 ס"מ (x1)
 7. מאגרה מלבנית מ-PP במידות 90x120x205 (גובה) ס"מ (x1)
 8. משפך עיניים עם כנור ABS (x1)
 9. צמוד לעמוד מנתחת חרום
 10. מנתחת חרום וברד 1" (x1)
 11. צנורית PE ממש"ש 8/5 מ"מ הורדקת כנור מתוקנת בתוך שריון PP 40 מ"מ (ראו הערה 4.2)
 12. צנורית PE ממש"ש 8/5 מ"מ לניסור רציף כנורה ריבון כנור במים מתוקנת בתוך שריון PP 40 מ"מ (ראו הערה 4.2)
 13. כנב פקוד השמ"ל כנור מותקן בתוך שריון PP 40 מ"מ (ראו הערה 4)
 14. נקודות דיגום ידני (x2)
 15. נקודות דיגום ידני (x3)
 16. מפת אוויר צידי 2" עם כנב כשמיים (x1)
 17. מד דורמה אלקטרומגנטי בקוטר 200 מ"מ (x1)

- הערות למקרא הכלרה:**
1. צנורות גלויים בחתנת השאיבה יצבעו צהובי ע"פ פרסום צבאי בגוון קיימט ע"י האדריכל והמומין.
 2. ציוד הורדקת כנור (מושבת מינון ואביזרים, צנוריות הורדקת כנור, ניסור רציף וכו') יסופקו בהתאם לרשימת המכוד.
 3. לוחות חשמל ופקוד מערכת ההכלרה (ראה תכ"ח השמ"ל)
 4. טעימים 10, 11, 12 - שריון צנוריות הורדקת, ניסור רציף וכנב הפיקוד השמ"ל יותנו בתוך מרצפת הצובה בבסוף הרצפה בעומק 15 ס"מ ורווח 20 ס"מ

- מקרא צבעים - צנרת ואביזרים:**
- ניקוט/סניקת מים גלויה
 - ניקוט/סניקת מים חת-קרקעית
 - שריון PP 40 מ"מ עבור צנוריות הורדקת כנור PE 8/5 מ"מ, ניסור רציף או כנב פיקוד השמ"ל
 - צנוריות PE ממש"ש 8/5 מ"מ להורדקת כנור בקו סניקת מים
 - צנוריות PE 8/5 מ"מ לניסור רציף מניסור רציף מי ברינה
 - כנב פקוד השמ"ל
- מקרא נק' הורדקת כנור ונק' ניסור רציף/דיגום ידני:**
- 13A - נק' הורדקת כנור בקו סניקת מים
 - 14A - נק' ניסור רציף של ריבון הכלור בקו סניקת מים
 - 14B - נק' ניסור רציף של ריבון הכלור ביציאת מים מברינת קיימת או מוצעת
 - 15A - נק' דיגום ידני של ריבון הכלור באספקת מים מ"מקורות"
 - 15B - נק' דיגום ידני של ריבון הכלור ביציאת מים מברינת קיימת או מוצעת
 - 15C - נק' דיגום ידני של ריבון הכלור בבניסת מים לברינה קיימת ומוצעת

- הערות:**
1. רום יחסי (±0.00) לשתי הבריכות: הגיימת והמוצעת ריבון גובה הרצפות +27.50 והוא ישמש רום יחסי גם למכונות השאיבה המשותף המוצע
 2. עומק כבלים משוער-קבע בהתאם לתכ"ח השמ"ל והמשרת

רום יחסי (רום אבס') ±0.00=+27.50

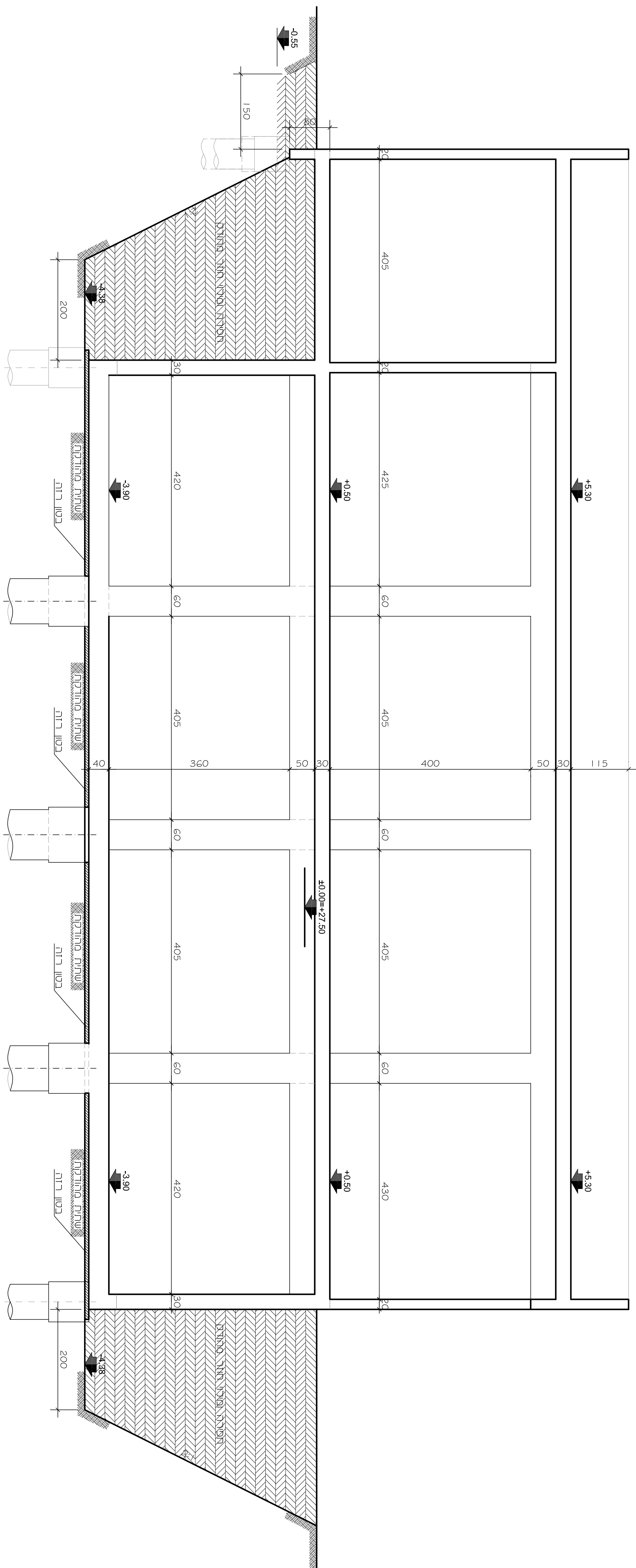
אחוד מהנדסים לעבודות מים
 עמוס רון • מהנדס ייעוץ
 ת"ד מורה 22 רמת-גן 52381 • טל. 03-6778494 • פקס. 03-6778841

מחיר	עודף	מחיר	מחיר
13.04.26	13.04.26	13.04.26	13.04.26
726/270-01-09	726/270-01-09	726/270-01-09	726/270-01-09

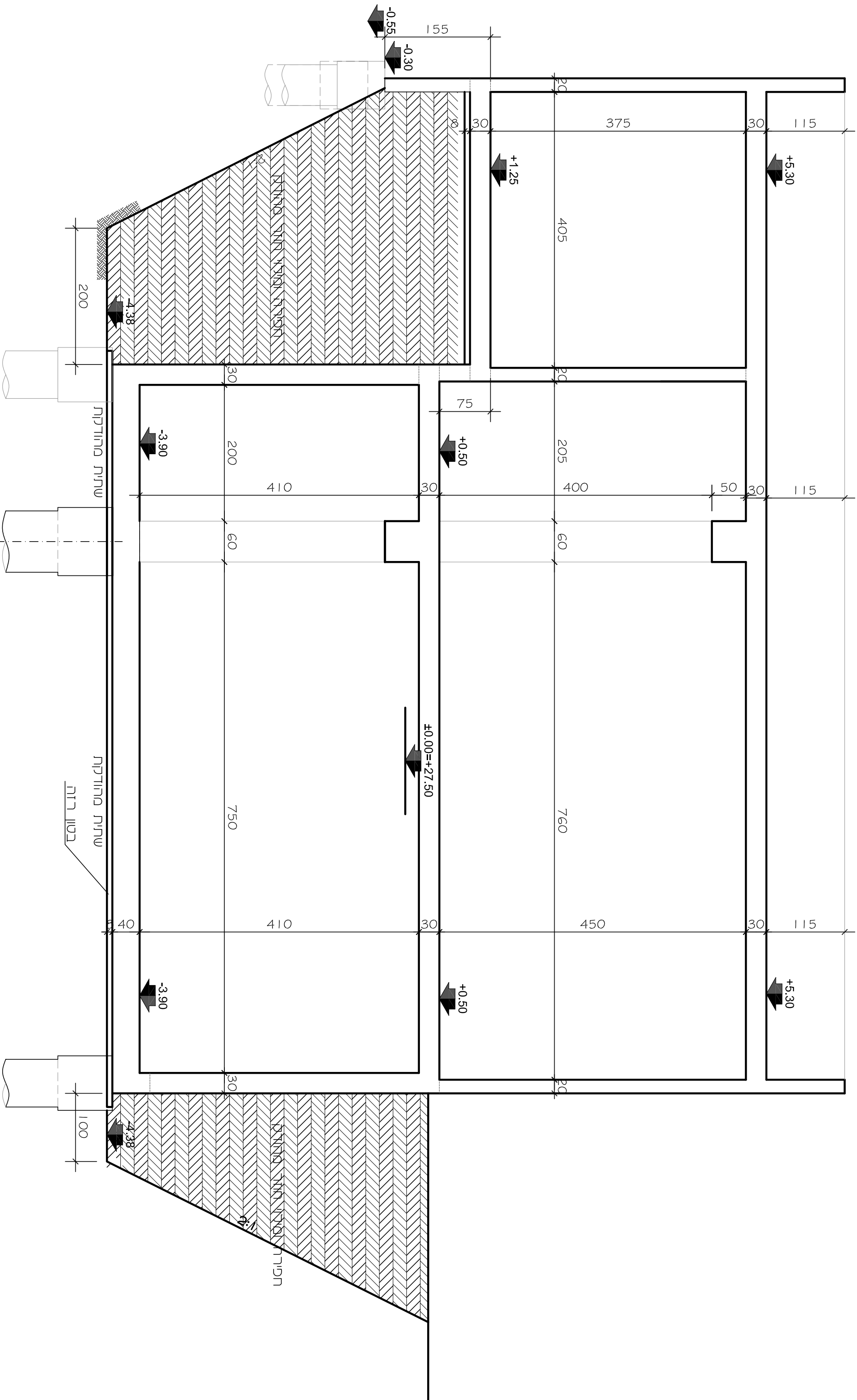
מערכת הכלרה
 קנ"מ: 1:50

מחירי: 28.08.21 מחירי: 13.04.26 מחירי: 13.04.26

המבצע אחראי לבריכות המידות ולהתאמתן במקום על המבצע לבקר את כל המידות ועל כל סעות או אי התאמה עליו להודיע מיד כמתבקש



תמונה לאורך המבנה (לעבודות עפר ברבד) 1:50



תמונה לרוחב המבנה (לעבודות עפר ברבד) 1:50

הערות לעבודות בטון

1. עפר הריבוי יבש כולל 10% מים.
 2. בטרם ירוקע עובי 8 ס"מ, יחולקו ברצפת העבודה לריבוי 20 ס"מ מוצקות.
 3. עובי עבודת הריבוי יבש יבוצע בעומק 4 ס"מ.
 4. עובי עבודת הריבוי יבש יבוצע בעומק 4 ס"מ.
 5. עובי עבודת הריבוי יבש יבוצע בעומק 4 ס"מ.
 6. עובי עבודת הריבוי יבש יבוצע בעומק 4 ס"מ.
 7. עובי עבודת הריבוי יבש יבוצע בעומק 4 ס"מ.
 8. עובי עבודת הריבוי יבש יבוצע בעומק 4 ס"מ.

15-4-2026	ג'א תר"ז	15-4-2026	15-4-2026
תאריך	תאריך	תאריך	תאריך
המבנה	המבנה	המבנה	המבנה
המבנה	המבנה	המבנה	המבנה
המבנה	המבנה	המבנה	המבנה
המבנה	המבנה	המבנה	המבנה

מטרה ג'א ברבד

מטרה ג'א ברבד - עבודות עפר וריבוי בטון

תאריך: 15-4-2026

מספר: 001

שם המבנה: 001

שם המבנה: 001

שם המבנה: 001

שם המבנה: 001

שם המבנה: 001

שם המבנה: 001

שם המבנה: 001

שם המבנה: 001

שם המבנה: 001

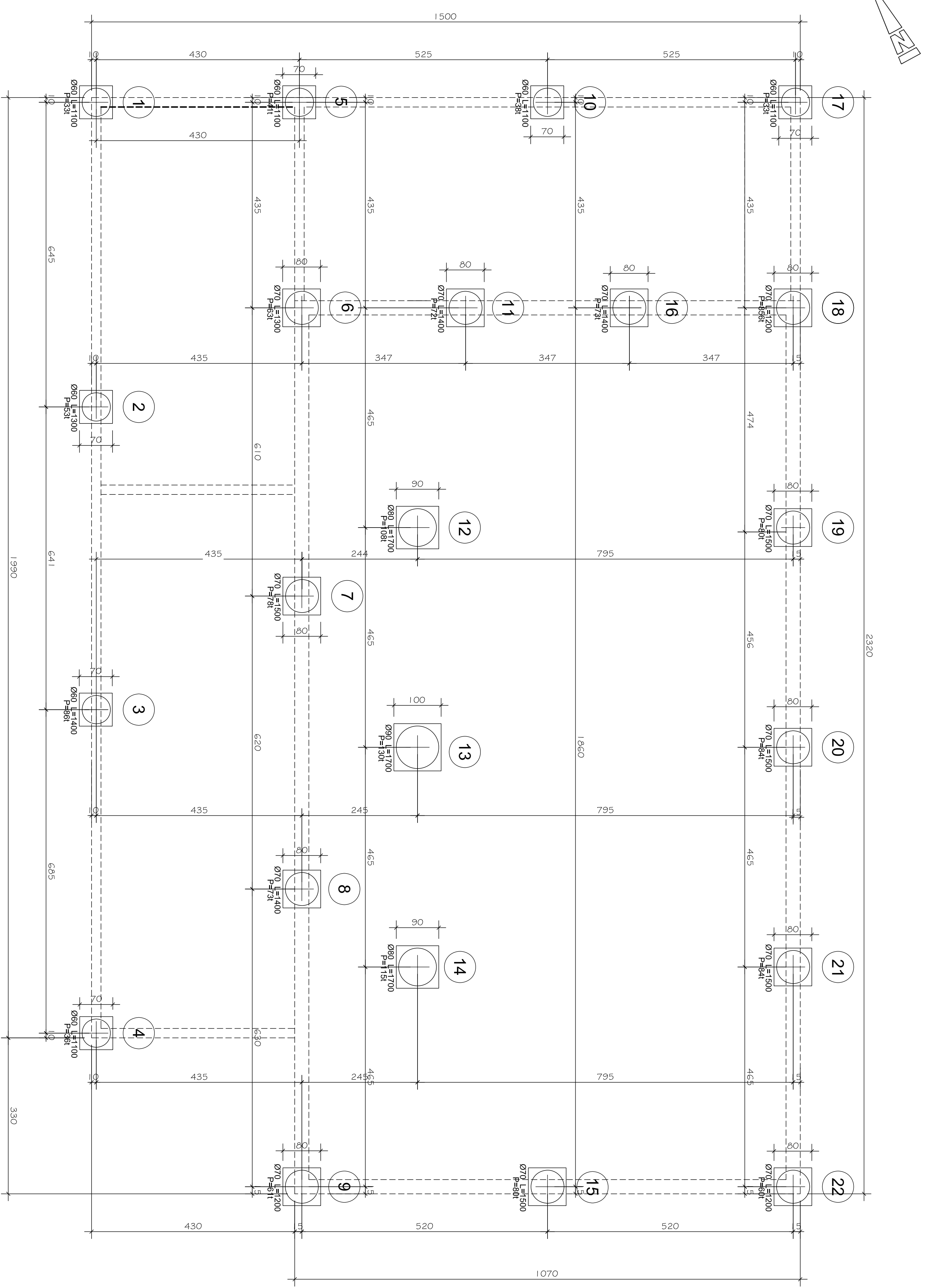
שם המבנה: 001

שם המבנה: 001

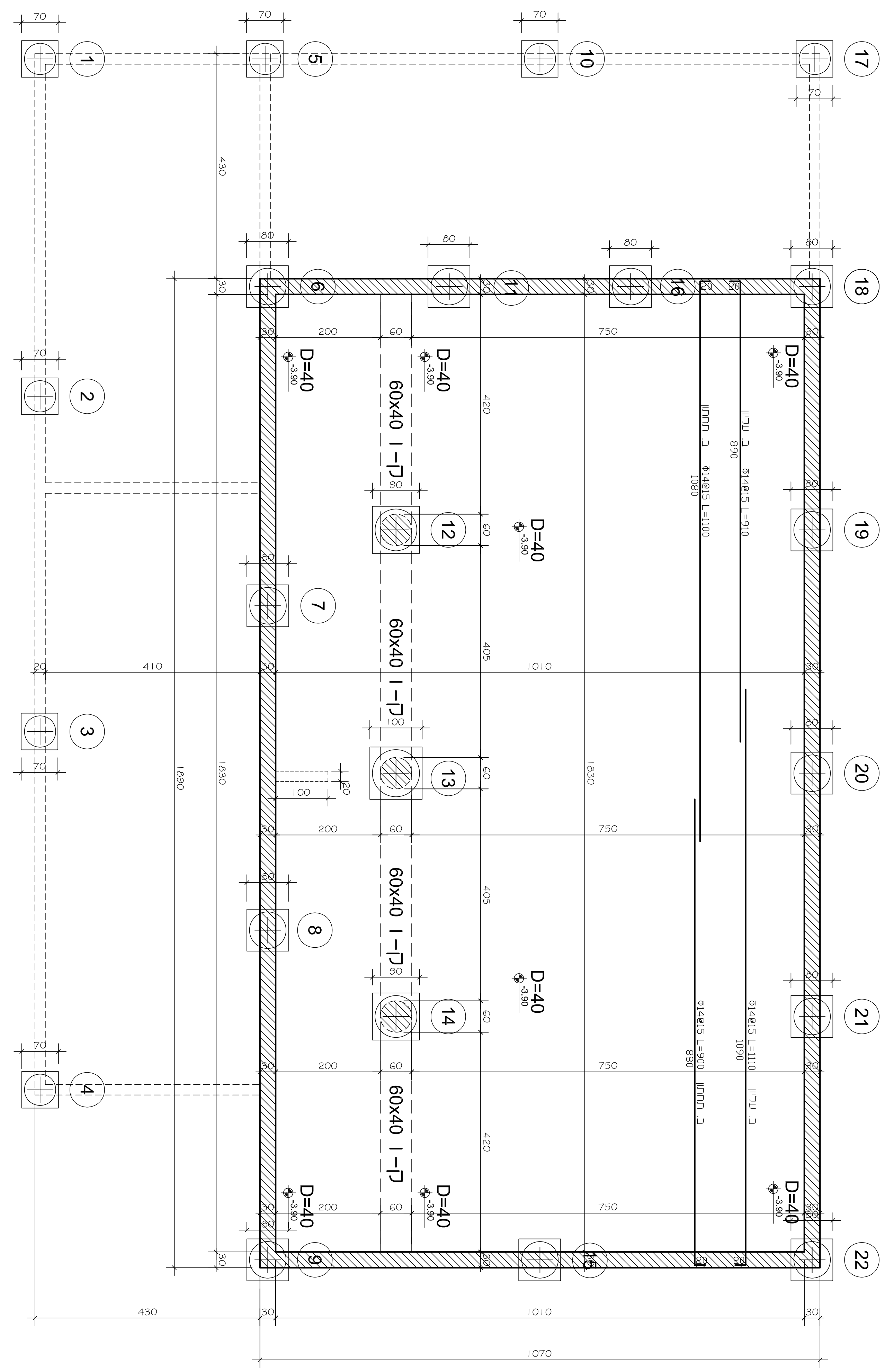
שם המבנה: 001

שם המבנה: 001

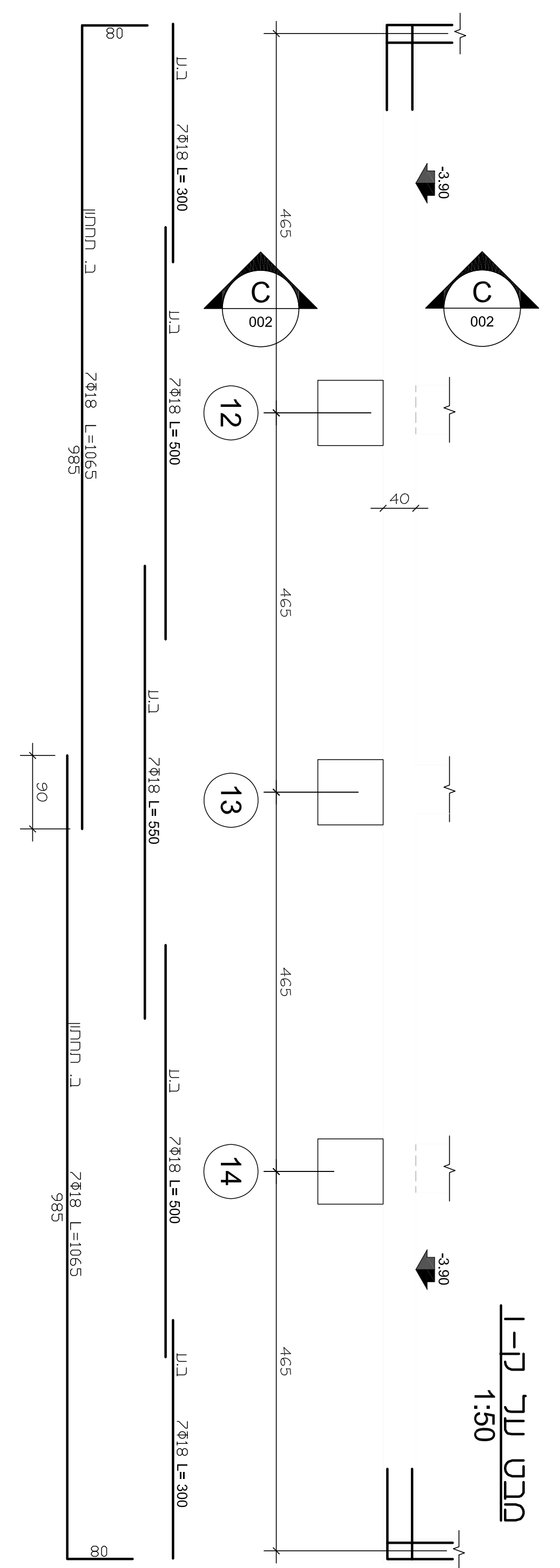
לתקנת



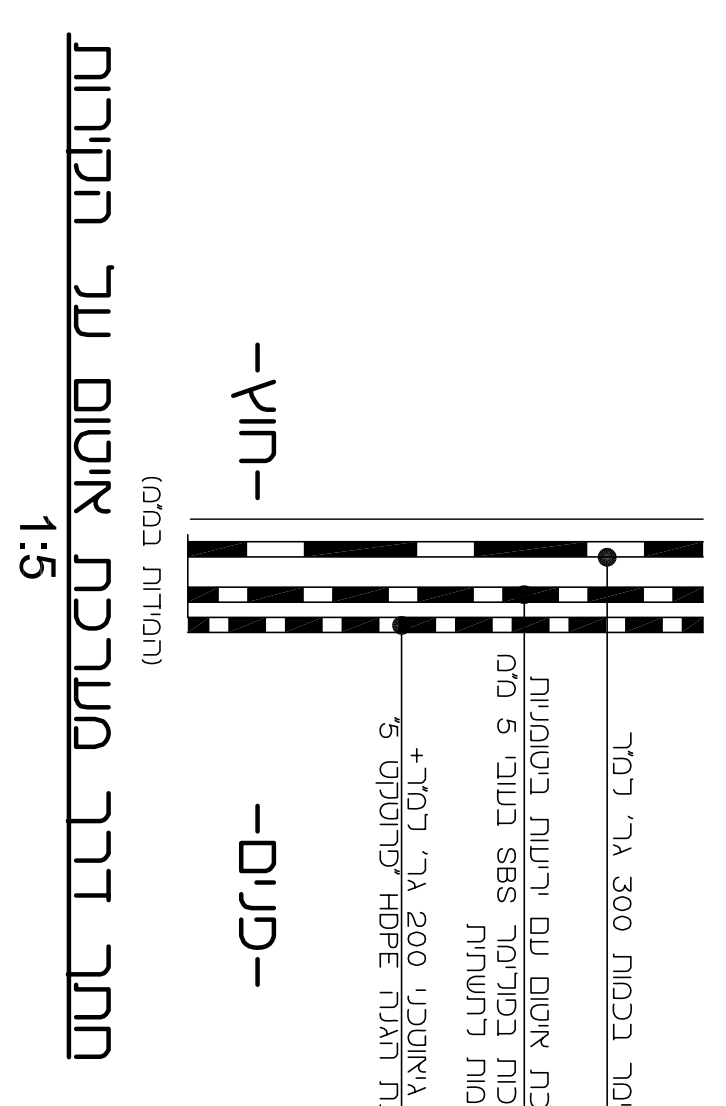
תכנית יסודות 1:50



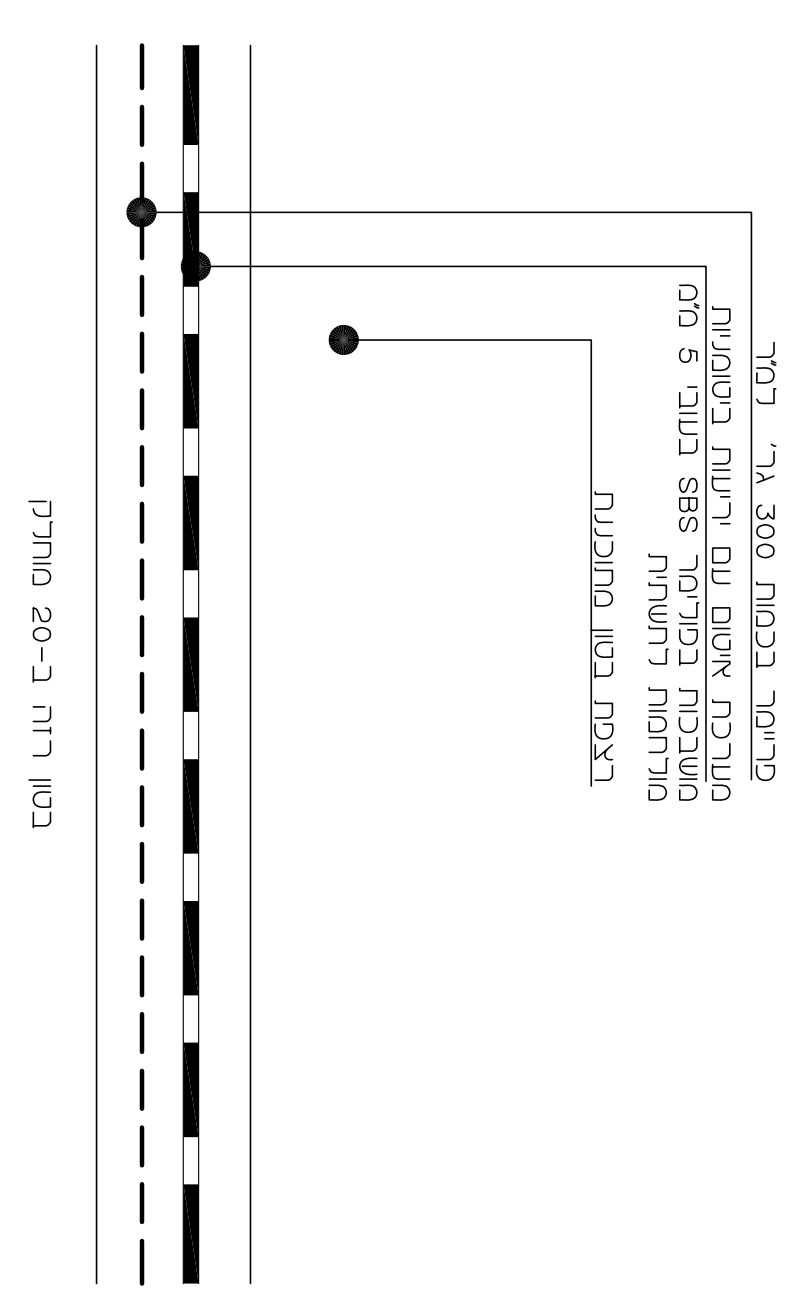
תכנית רצפת תחתונה במפלס 3.90- 1:50



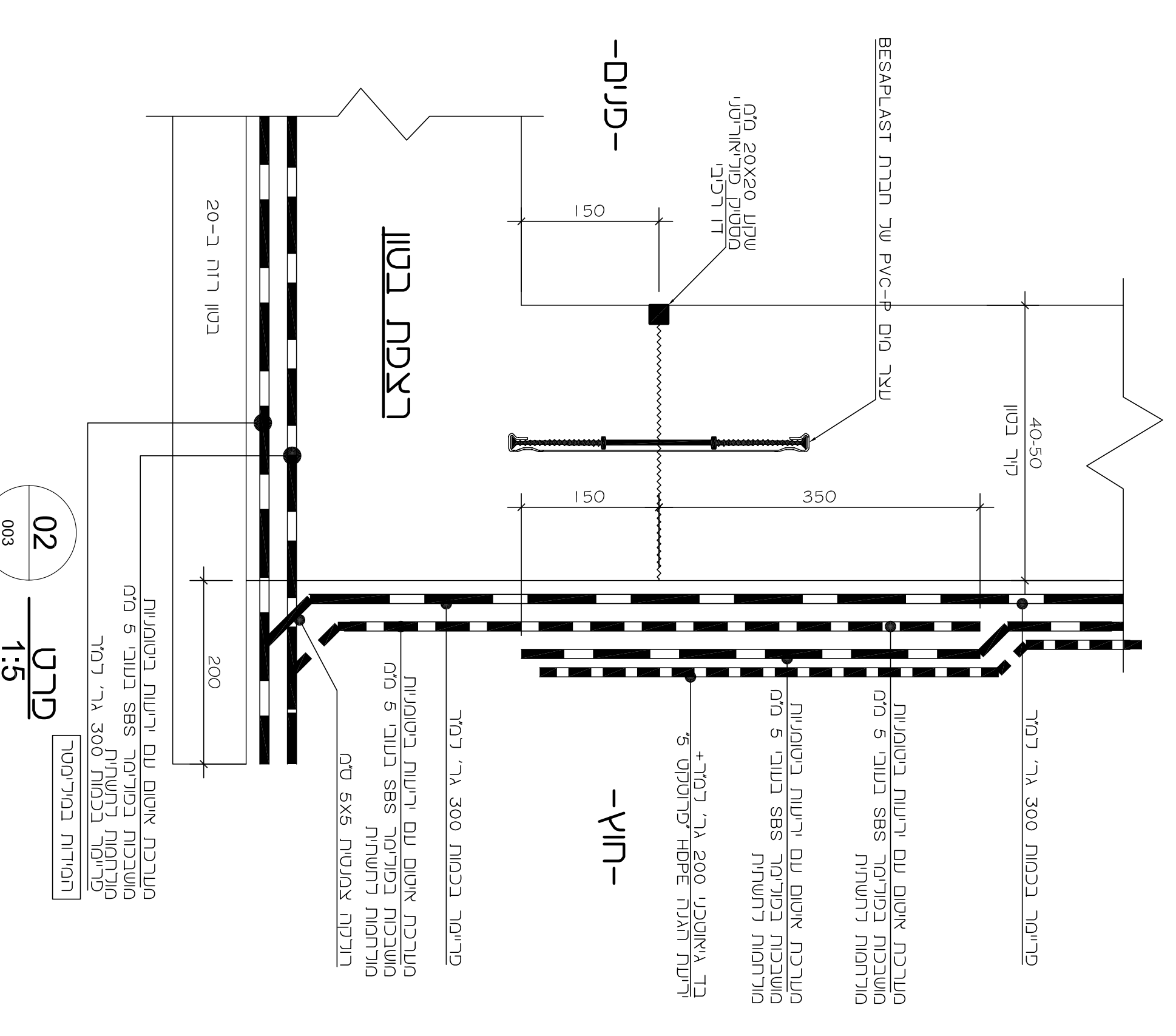
מבט על כ-1 1:50



מתח דרך מערכת איטום על תחתית 1:5

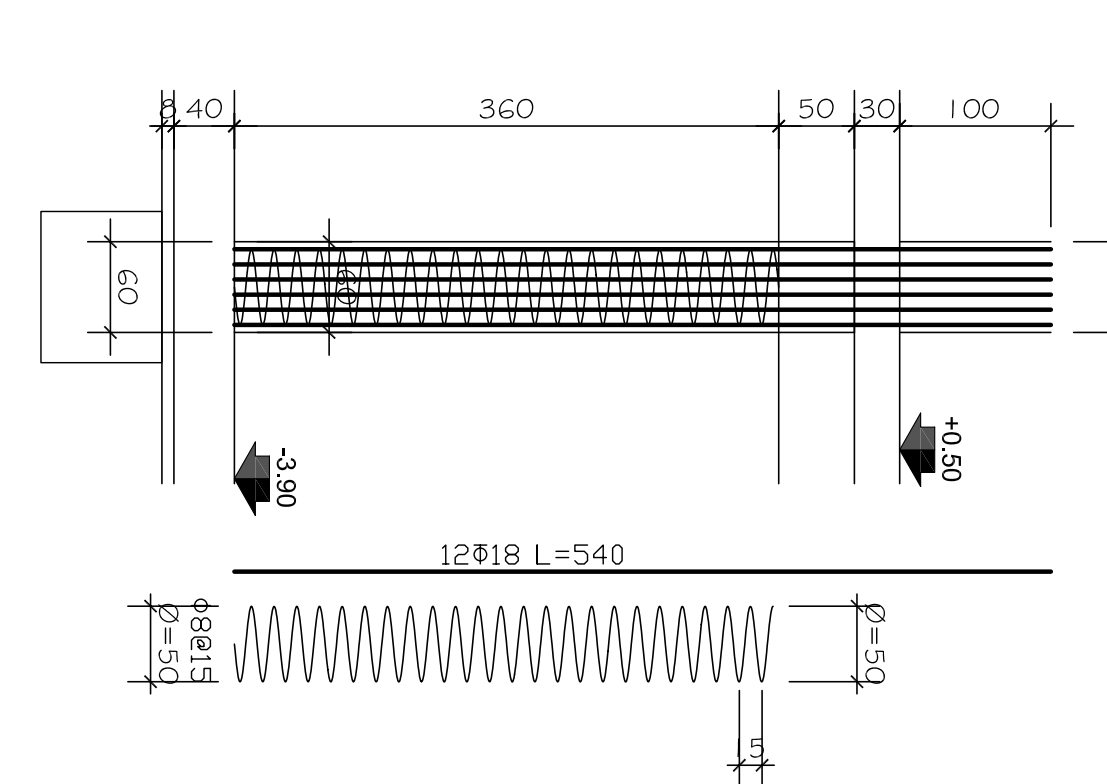


מבט על חזיץ-1 1:50



מבט על חזיץ-2 1:50

להתקנת



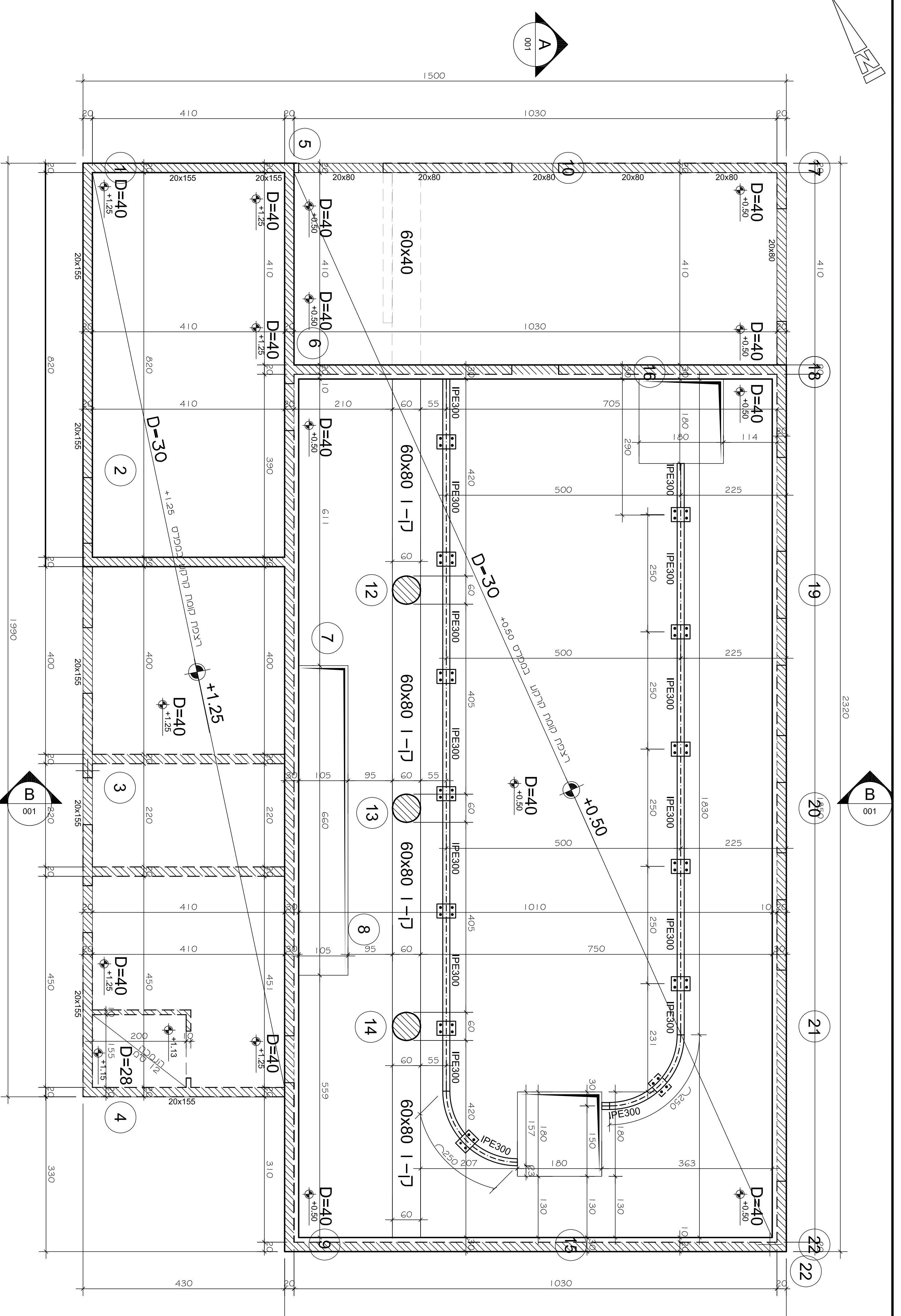
מבט על עמודים 12-13-14 1:50

הערות לעבודת בטון
 1. יש להשתמש בטון מסוג C20/25.
 2. יש להשתמש בארסטיבון מסוג S100.
 3. יש להשתמש בארסטיבון מסוג S100.
 4. יש להשתמש בארסטיבון מסוג S100.
 5. יש להשתמש בארסטיבון מסוג S100.

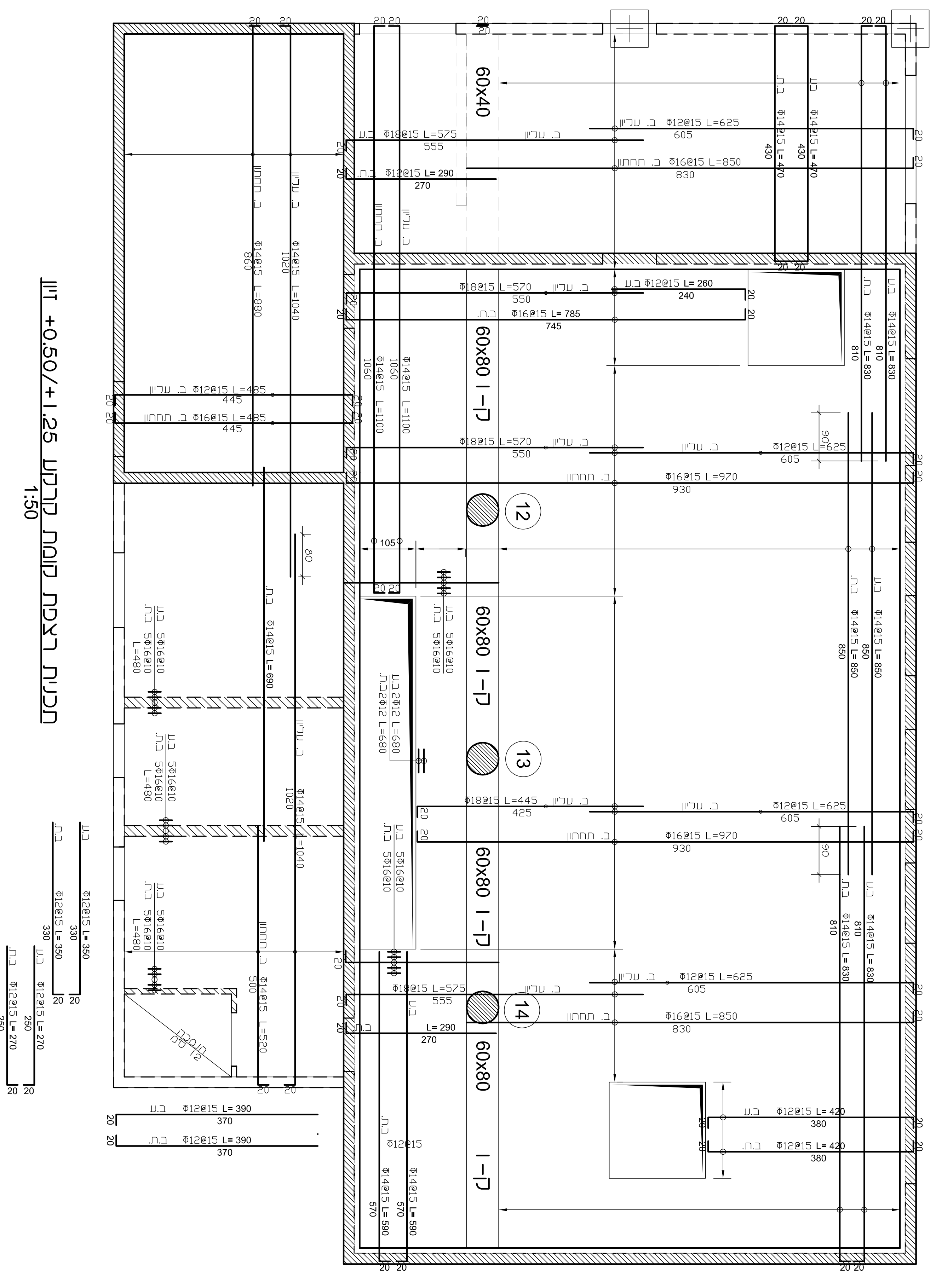
מסלול	15-15-2026
תאריך	15-15-2026
מסלול	15-15-2026
תאריך	15-15-2026
מסלול	15-15-2026
תאריך	15-15-2026

מסלול	002
תאריך	002
מסלול	002
תאריך	002
מסלול	002
תאריך	002

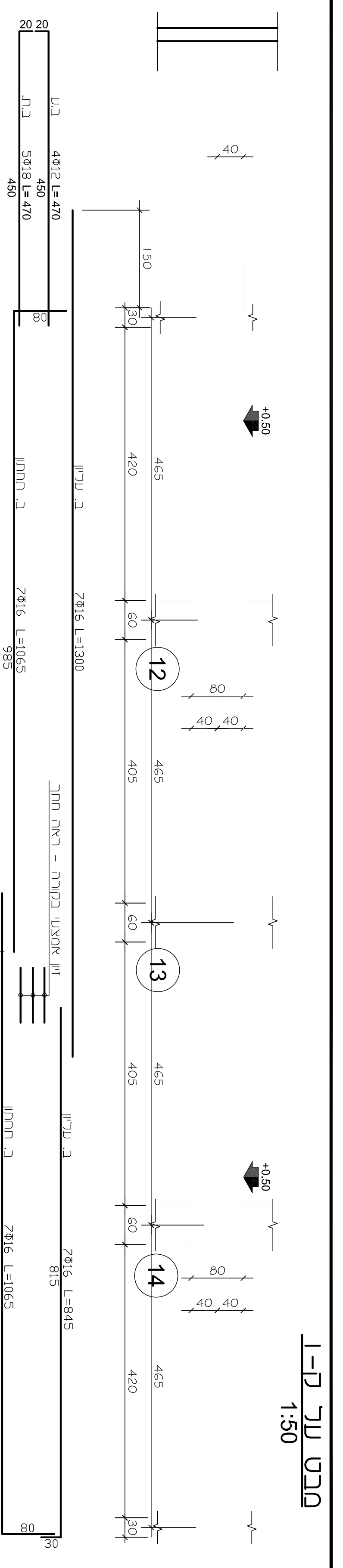
מסלול	002
תאריך	002
מסלול	002
תאריך	002
מסלול	002
תאריך	002



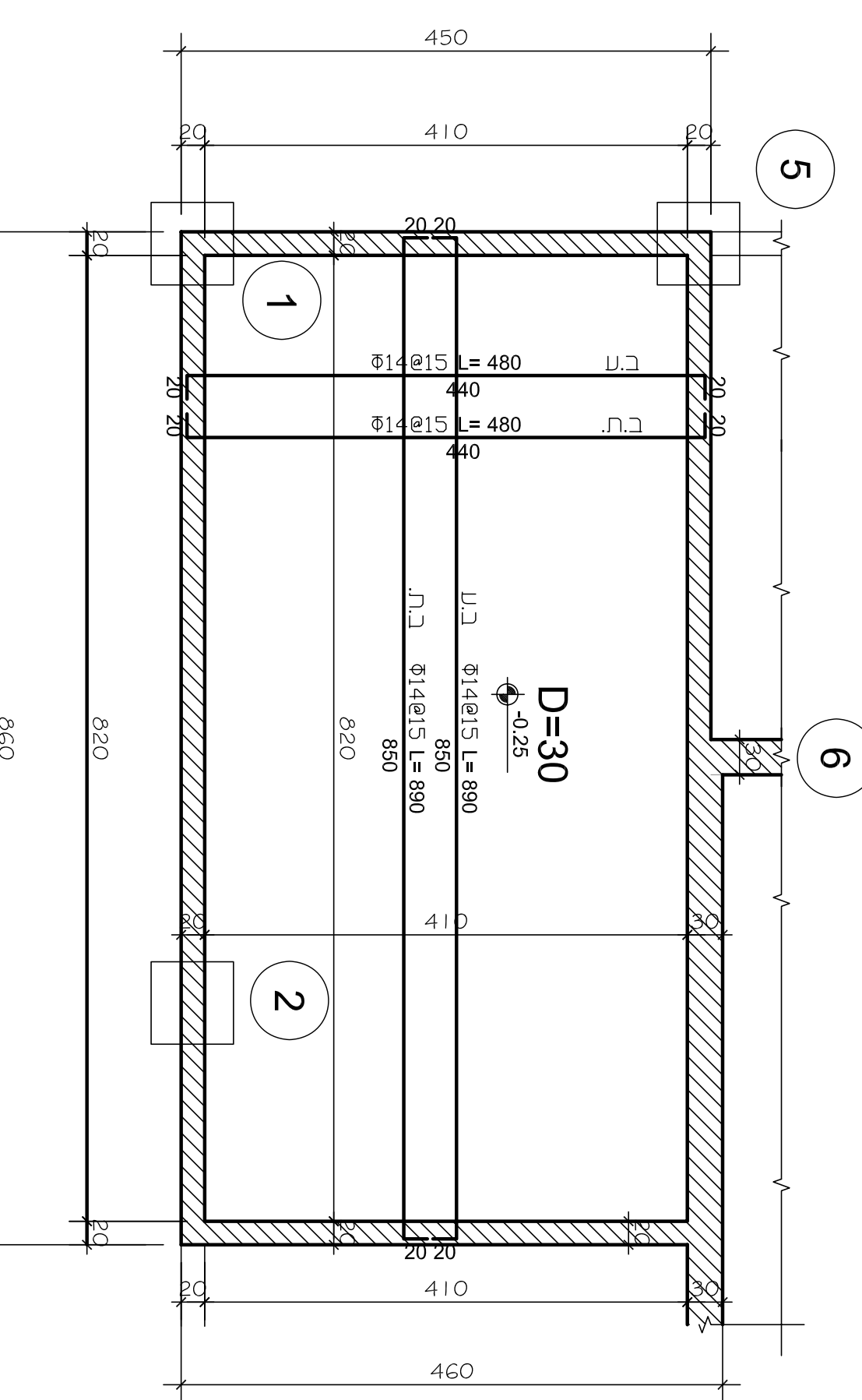
תכנית רצפת קומת קרקע +0.50/1.25
1:50



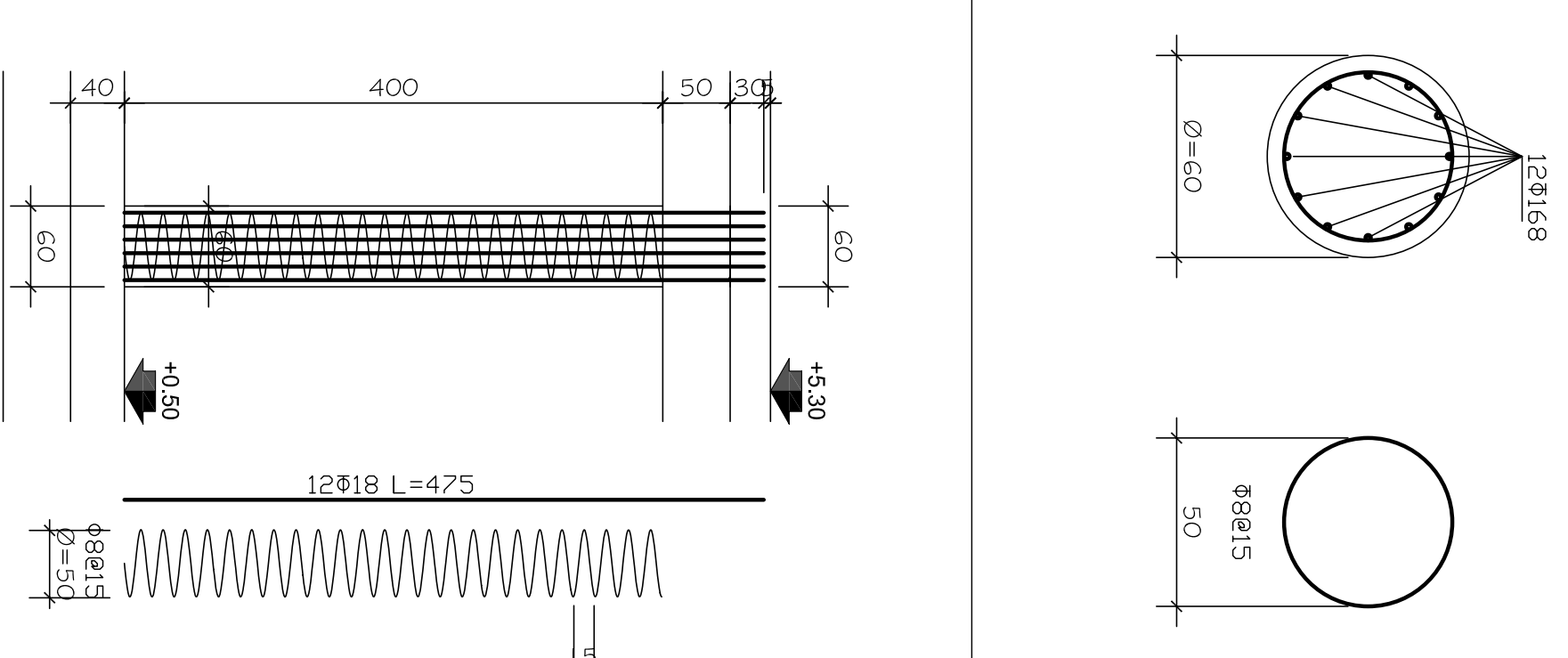
תכנית רצפת קומת קרקע +0.50/1.25
1:50



מבט על סל-1
1:50



תכנית רצפת חדר חשמל במפלס -0.25
1:50



מבט על עמודים 13-14
מעל מפלס +0.50

להתקין

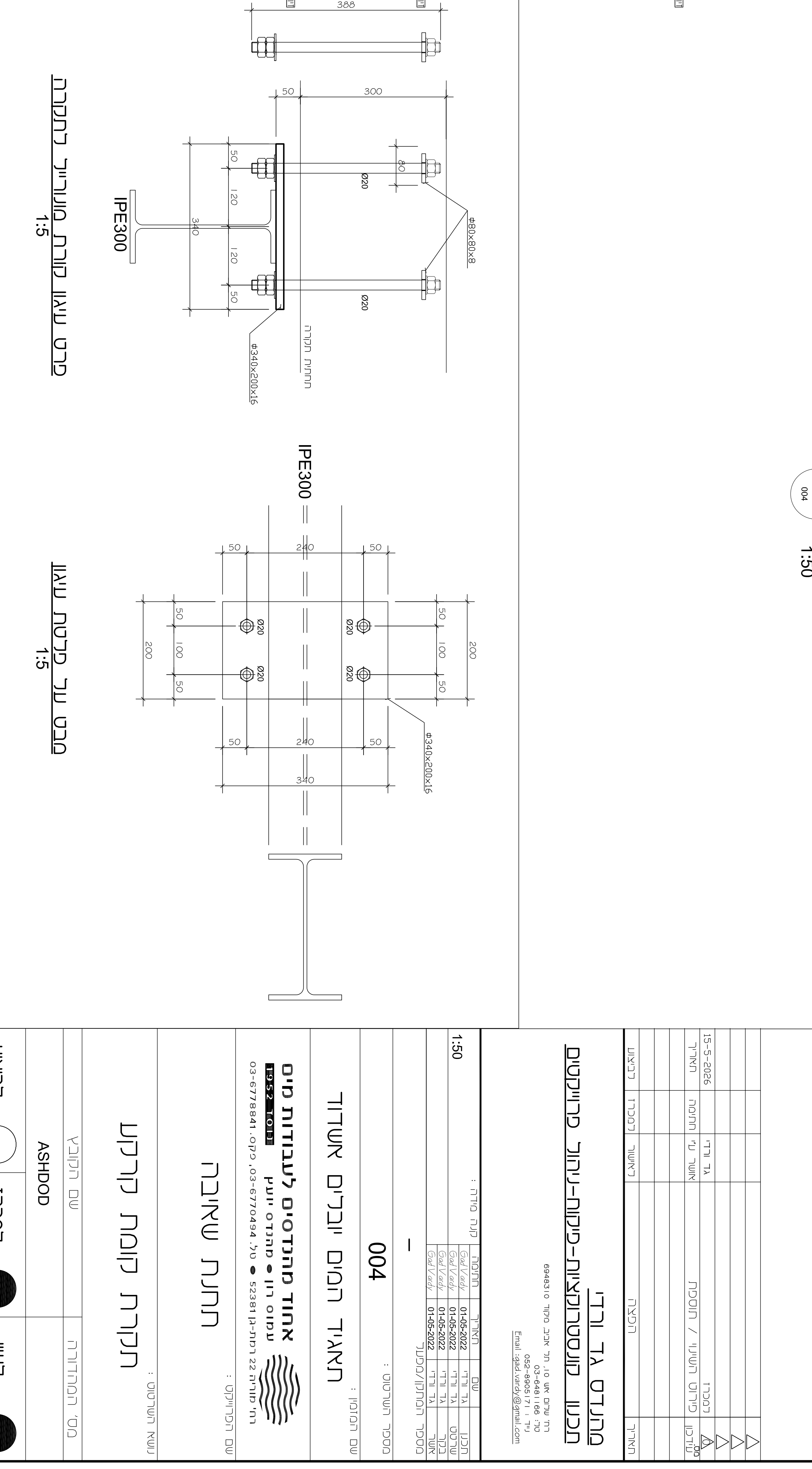
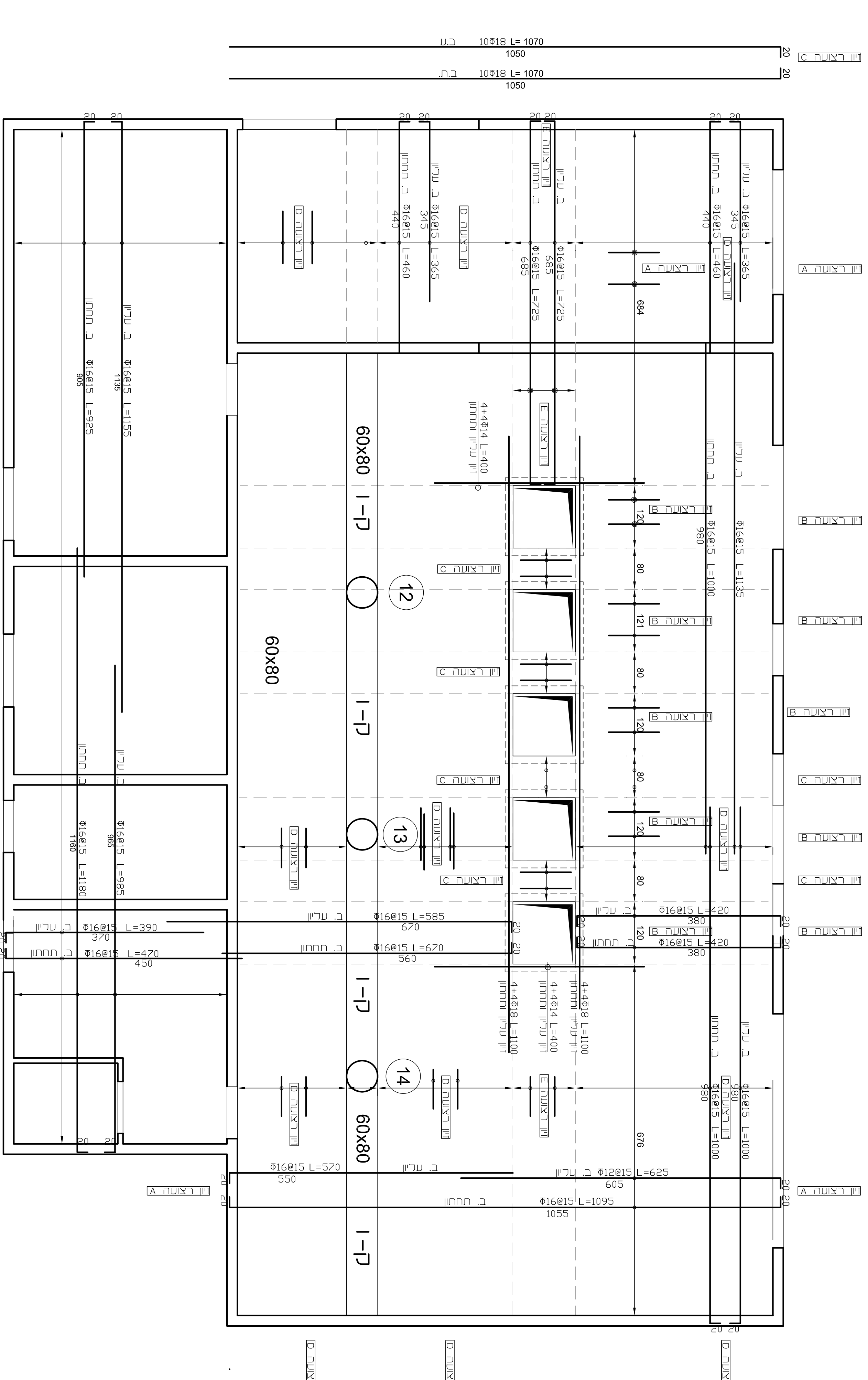
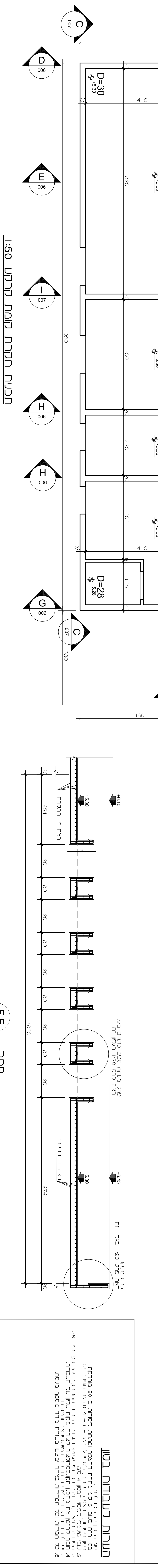
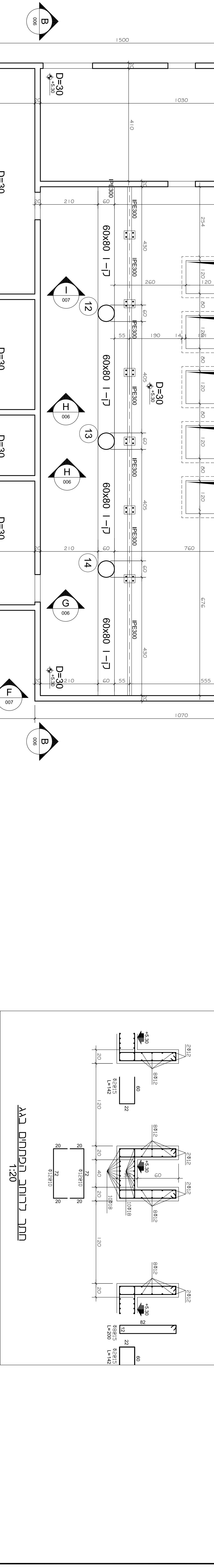
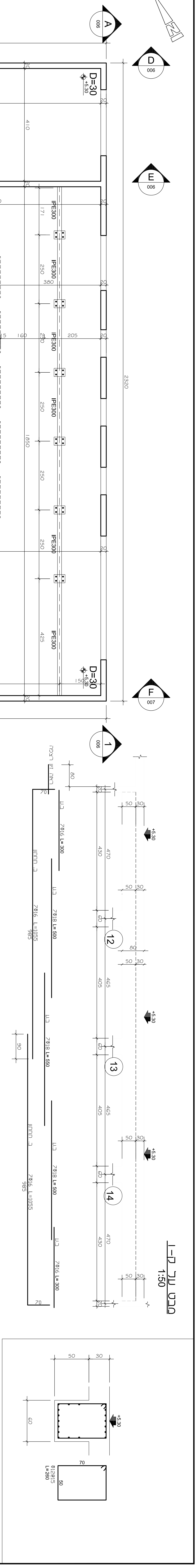
שם הפרויקט : תמ"ר
מיקום הפרויקט : תל אביב, ישראל
תאריך : 01.05.2023
גרסת תוכנית : 1.0
חברת המינהל : אשדוד
חברת המעצבים : אשדוד
חברת הייצור : אשדוד

מגדל גד ארדי
תכנית מונסטרומויאית-מיקום-תווך פריווטים

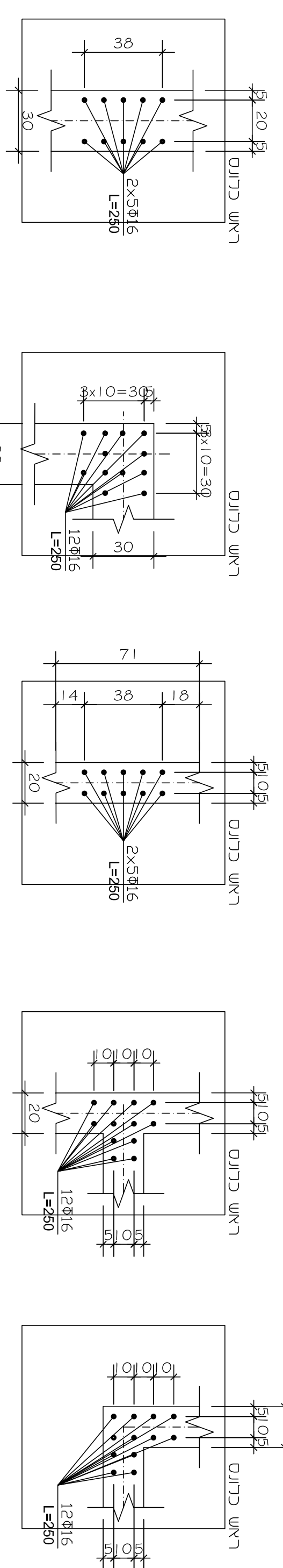
מפתח: 660x466
מספר חדרים: 14
מספר קומות: 5
מספר מוסדות: 1

אחד מהנדסים לעבודות מים
עמוס ויו • מהנדס יועץ
רחל מילר 22 תל-חי 523811 • קים 03-6770494

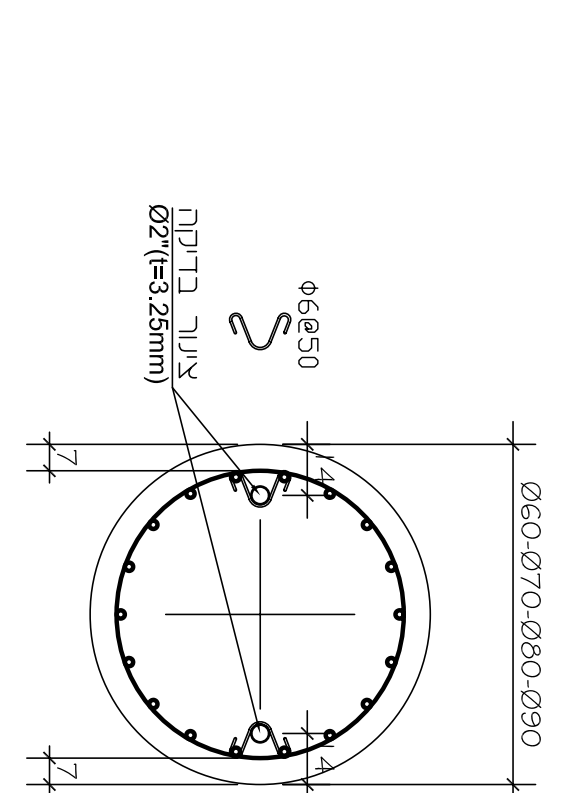
חברת שאובה
רצפת קומת קרקע



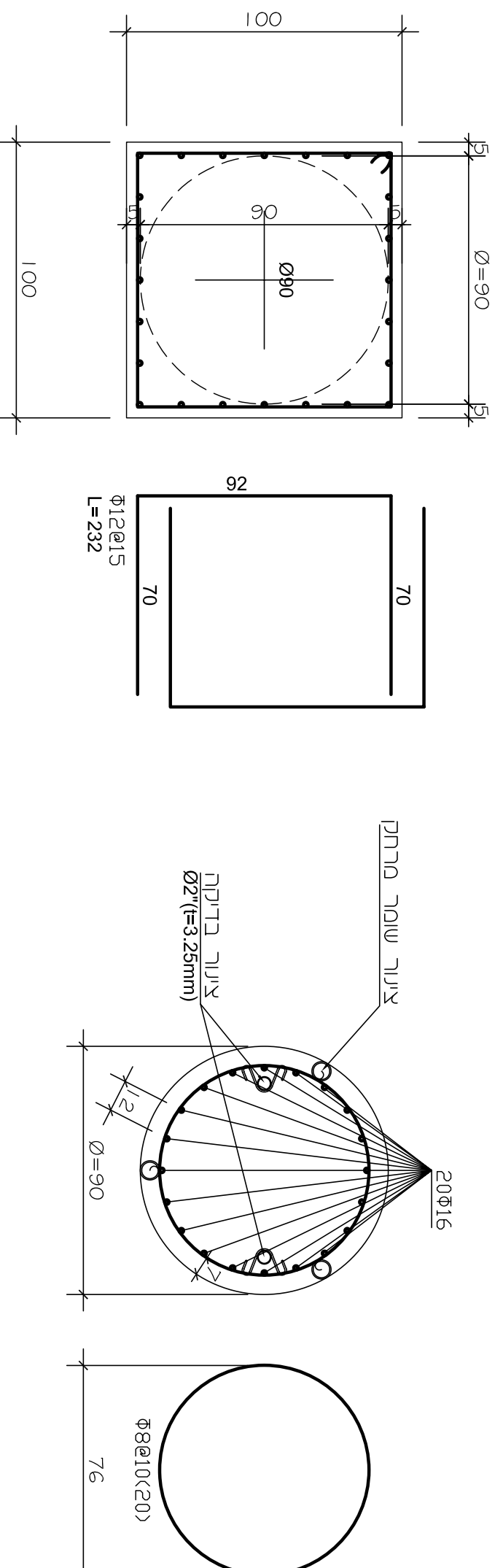
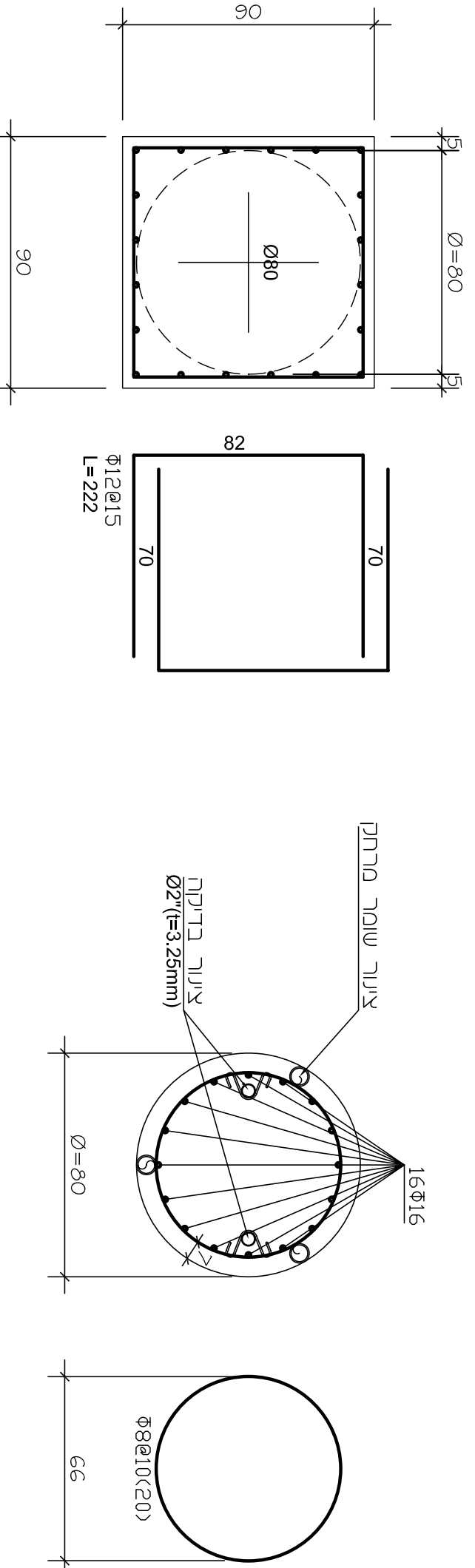
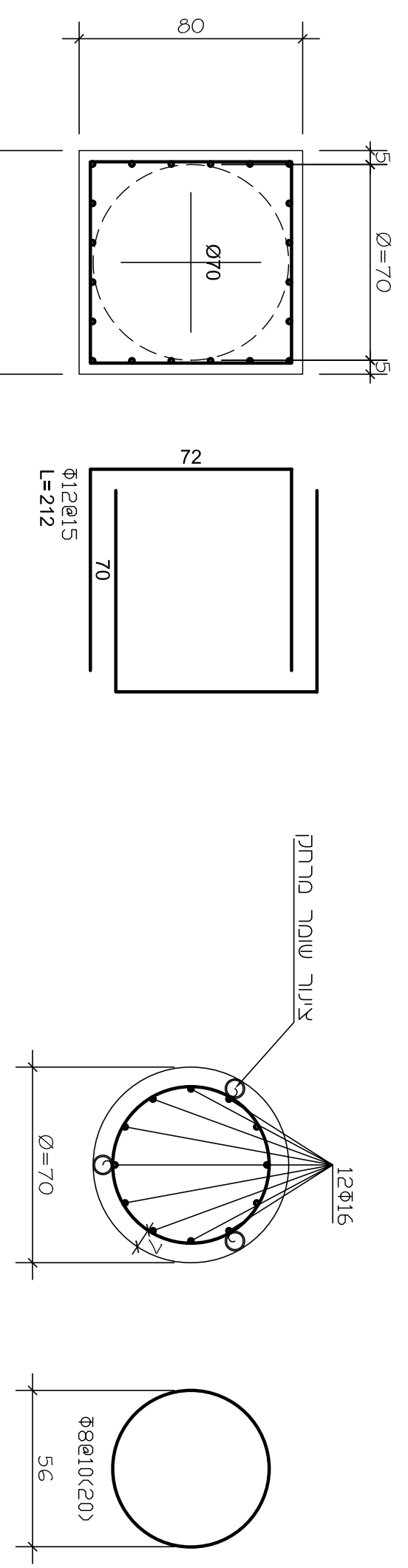
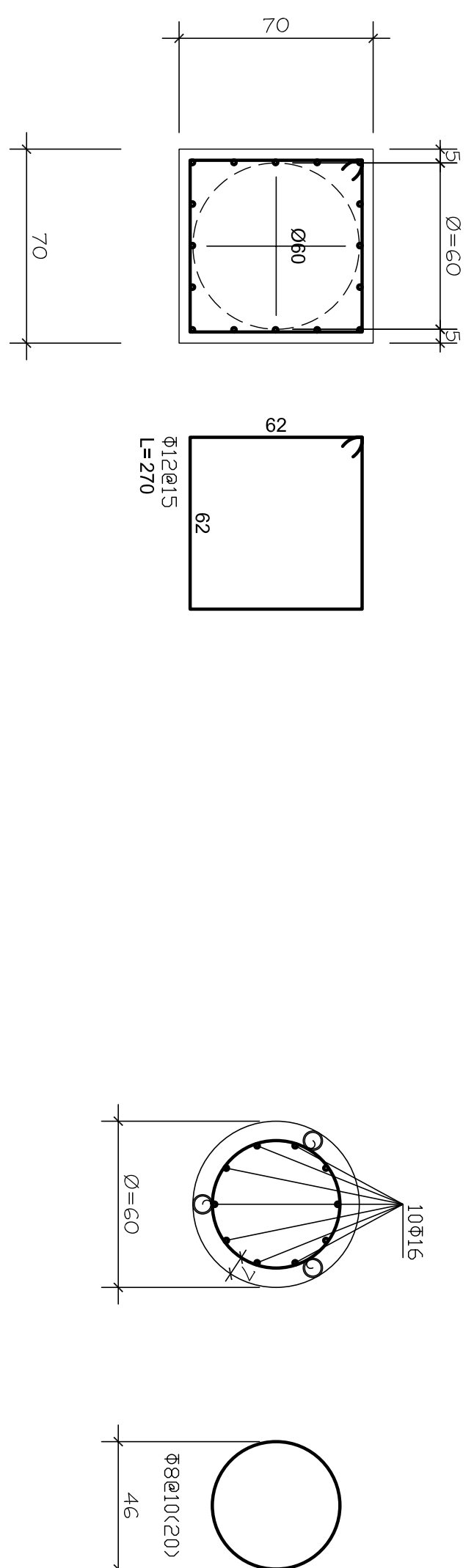
<p>מטב על סל-1 1:50</p>	<p>מקט רלוות המיתוסים בגג 1:20</p>
<p>מטב על פלנית עגון 1:5</p>	<p>מקט רלוות המיתוסים בגג 1:20</p>
<p>מטב עגון מוקרן מוקרניו לרמכת 1:5</p>	<p>מקט רלוות המיתוסים בגג 1:20</p>



תמונה 3-3
סקאל 1:20
005



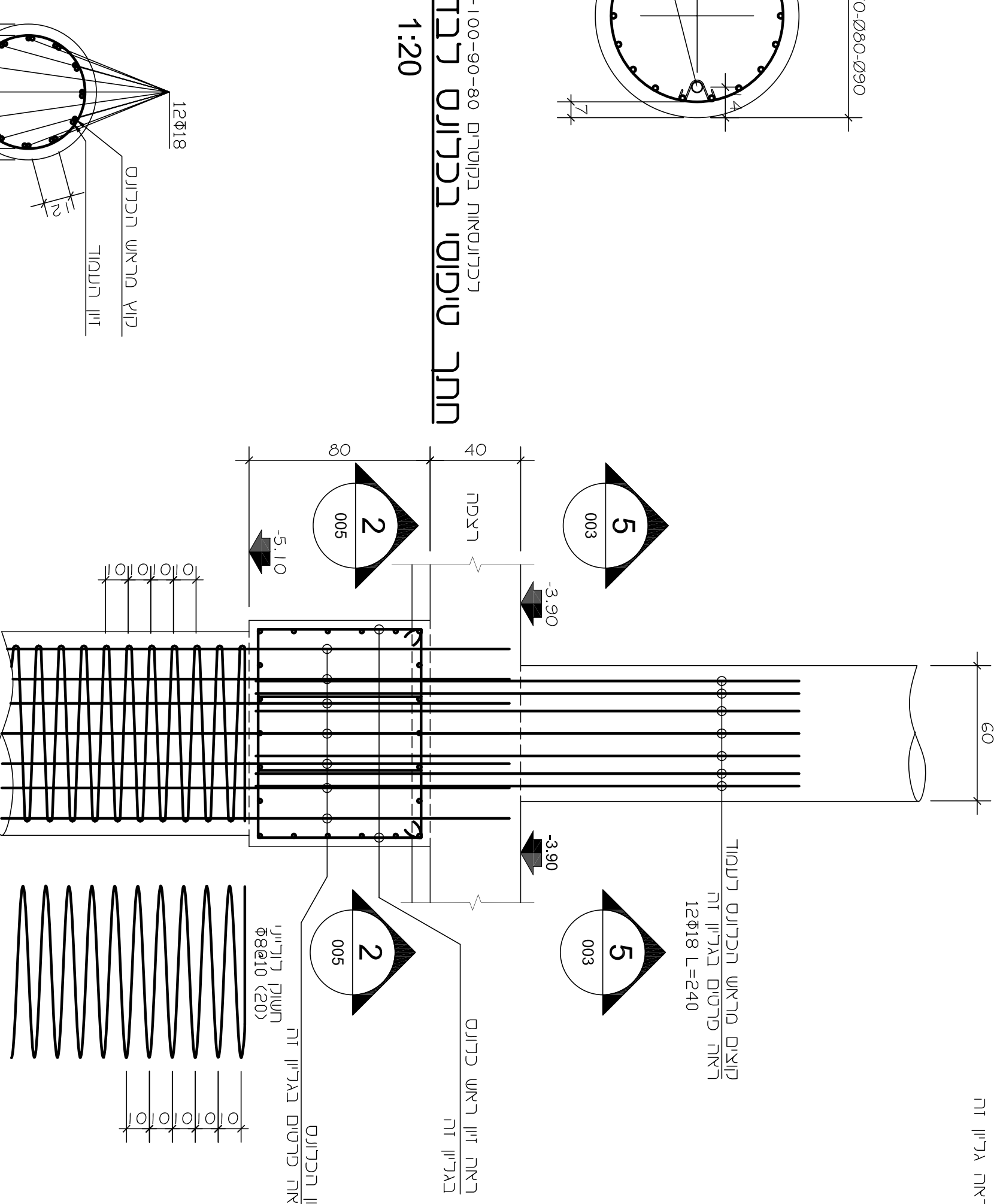
תמונה 3-2
סקאל 1:20
005



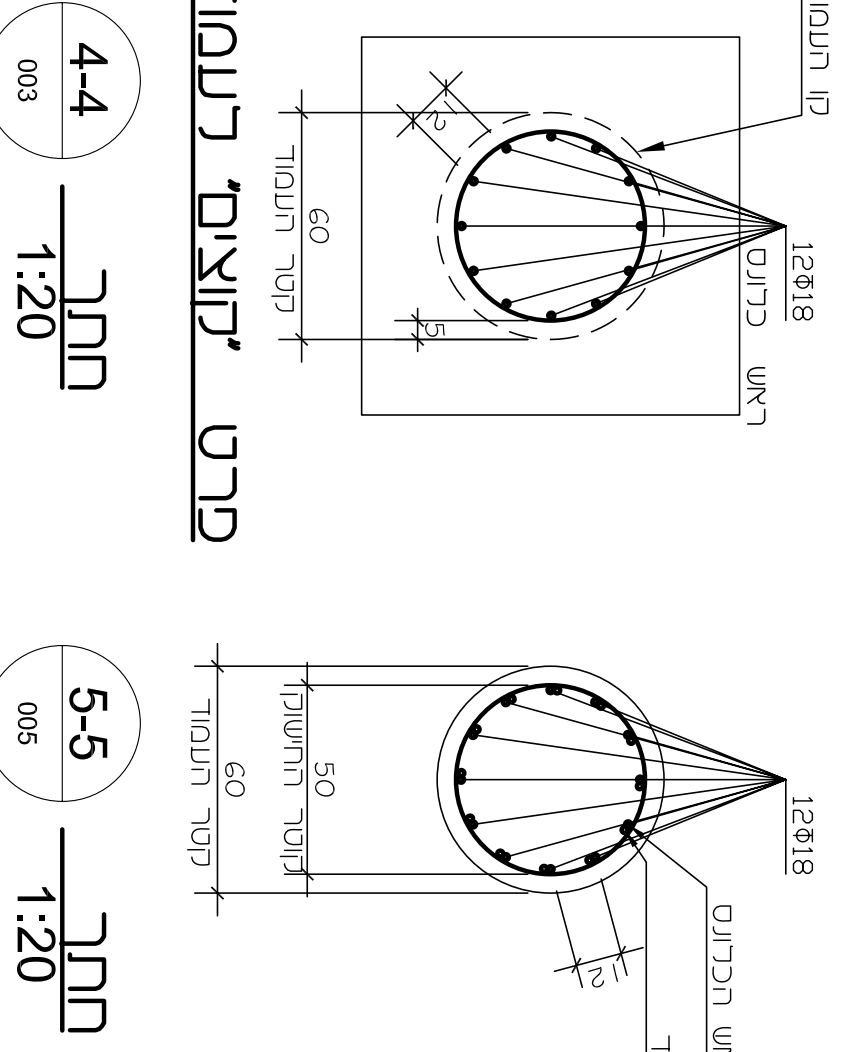
תמונה 2-2
סקאל 1:20
005

תמונה 1-1
סקאל 1:20
005

תמונה 5-5
סקאל 1:20
005

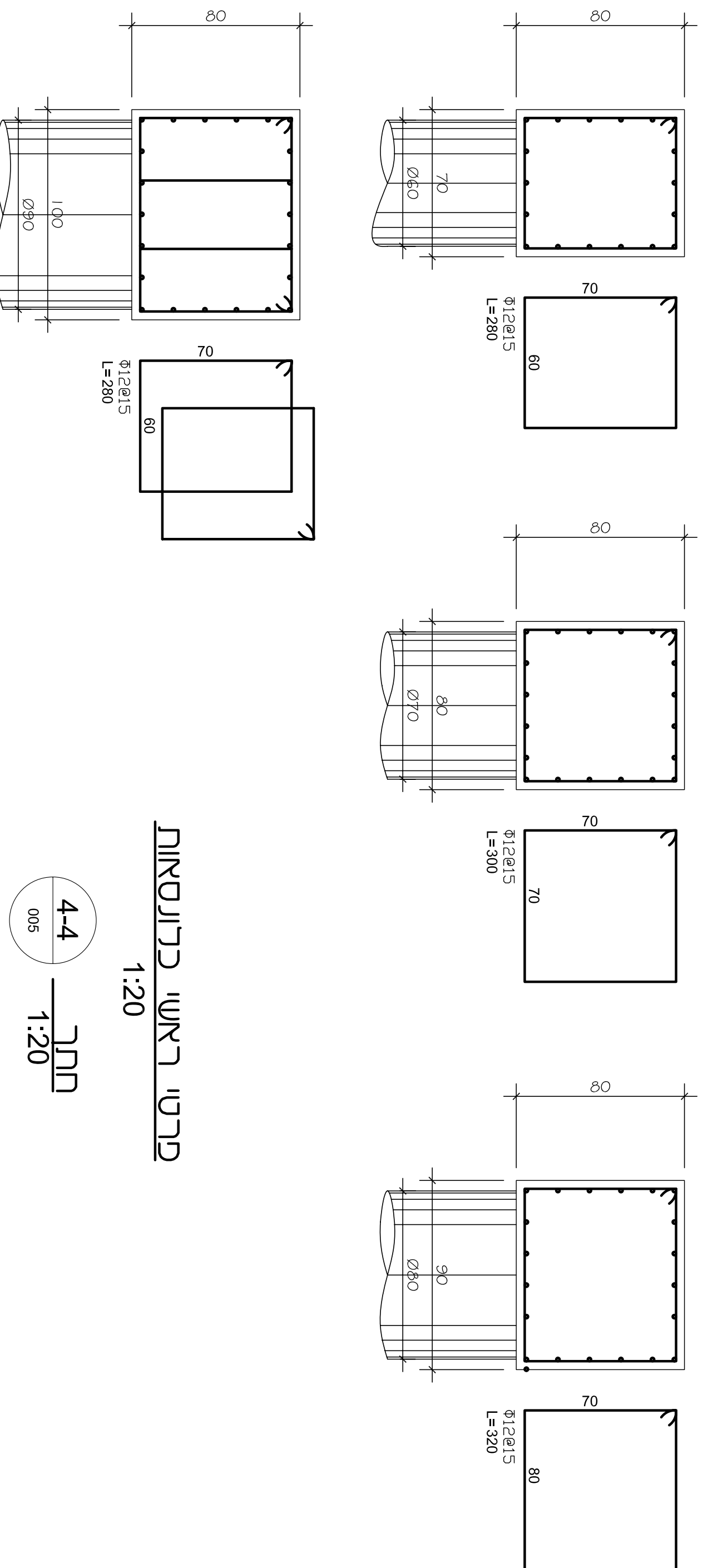
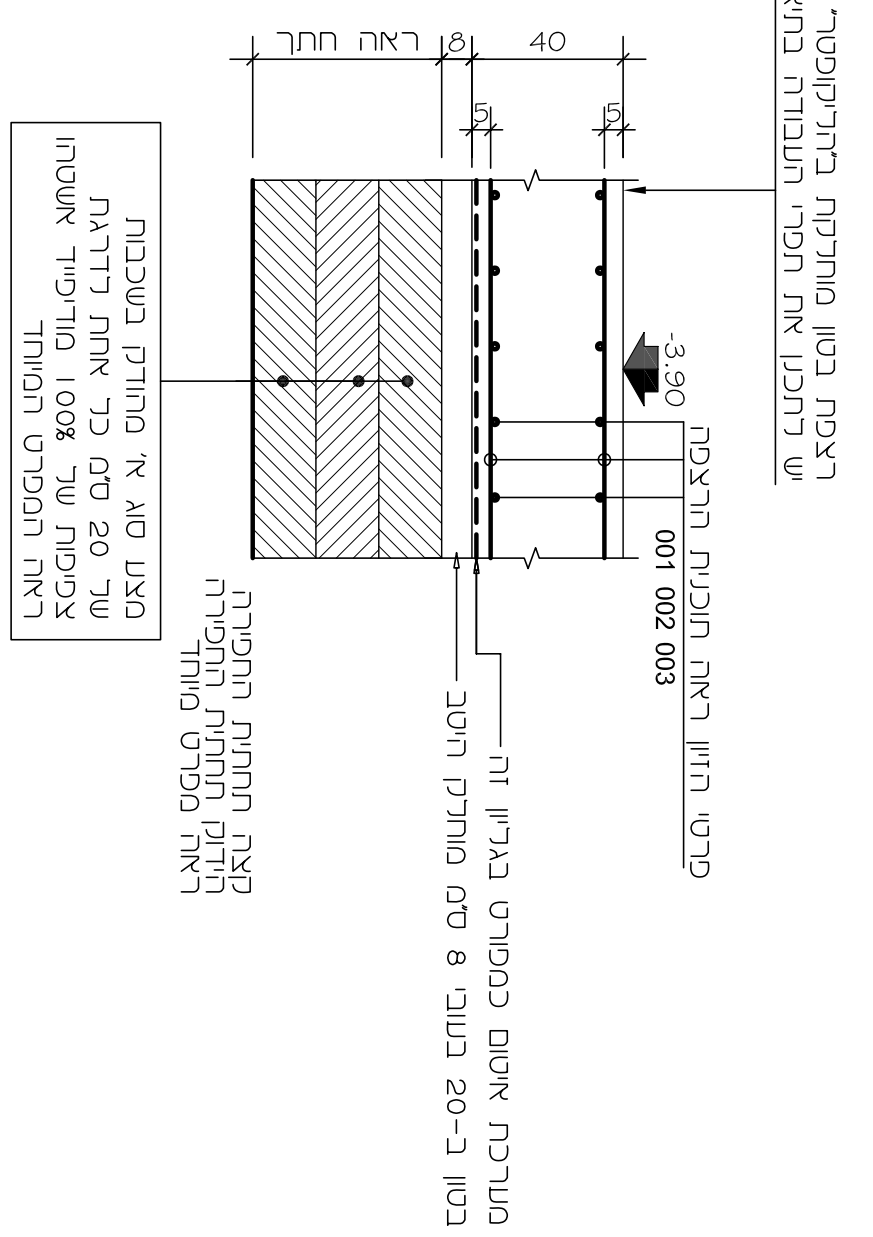


תמונה 4-4
סקאל 1:20
005



תמונה 5-5
סקאל 1:20
005

תמונה 3-3
סקאל 1:20
005



תמונה 4-4
סקאל 1:20
005

תמונה 4-4
סקאל 1:20
005

הערות לפרטים:

1. פרופילי המגן והמנעול יוצרו על ידי חברת מילרד.
2. פרופיל המגן והמנעול יוצרו על ידי חברת מילרד.
3. פרופיל המגן והמנעול יוצרו על ידי חברת מילרד.
4. פרופיל המגן והמנעול יוצרו על ידי חברת מילרד.

מס' סקציה	מס' תמונה	תיאור
15-25-2005	גו. 702	פרופיל המגן והמנעול
15-25-2005	מ.מ.מ. 100	פרופיל המגן והמנעול
15-25-2005	מ.מ.מ. 100	פרופיל המגן והמנעול
15-25-2005	מ.מ.מ. 100	פרופיל המגן והמנעול
15-25-2005	מ.מ.מ. 100	פרופיל המגן והמנעול

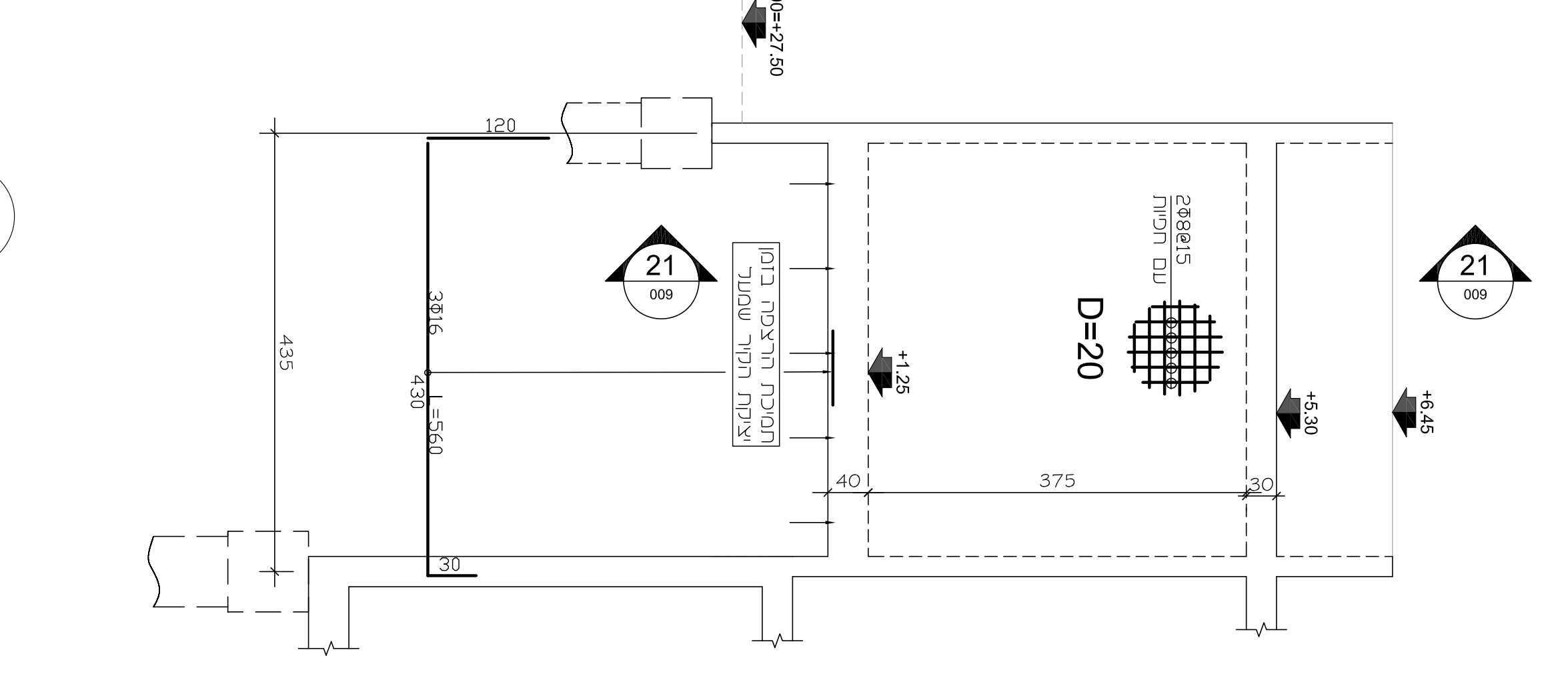
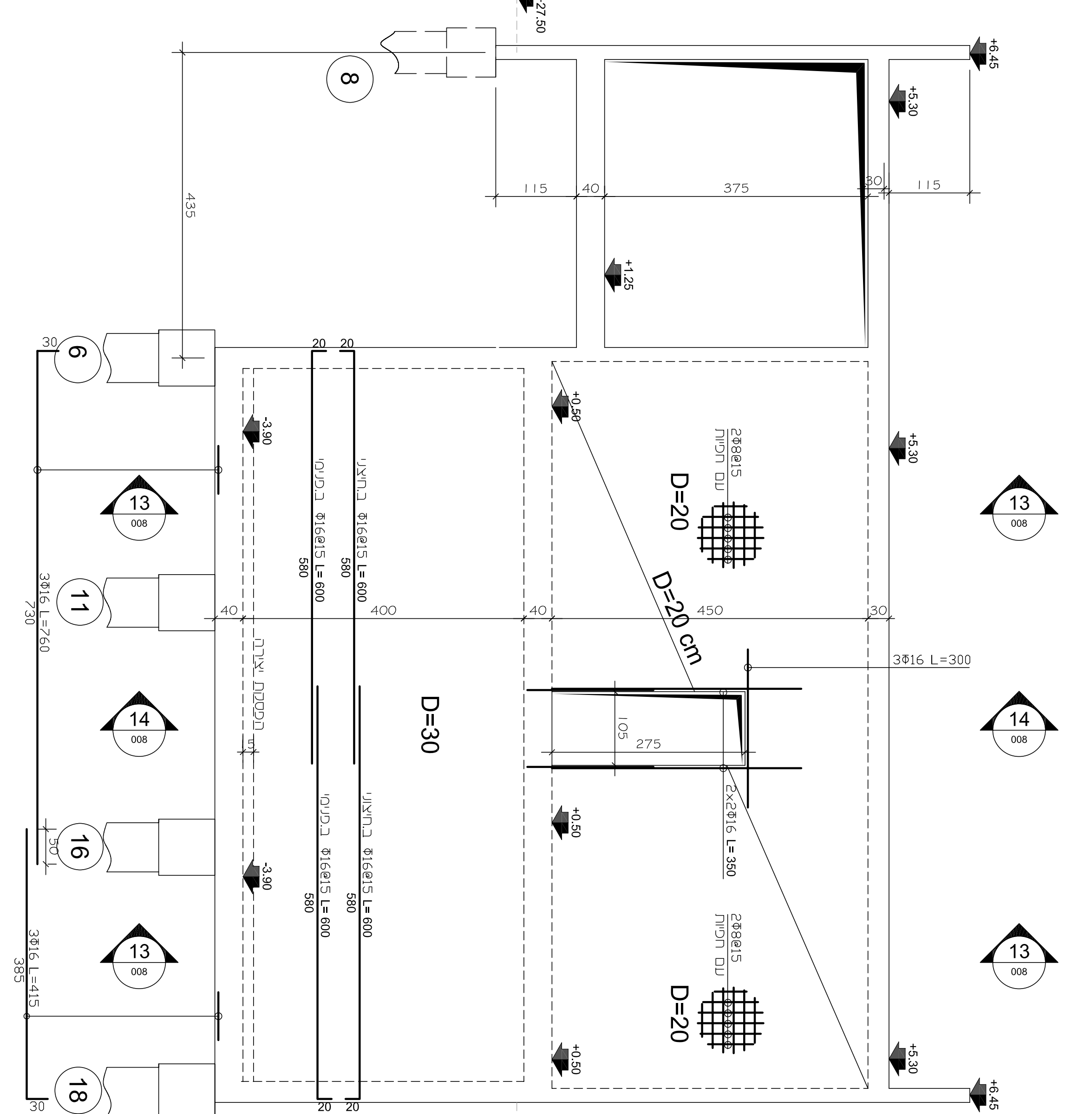
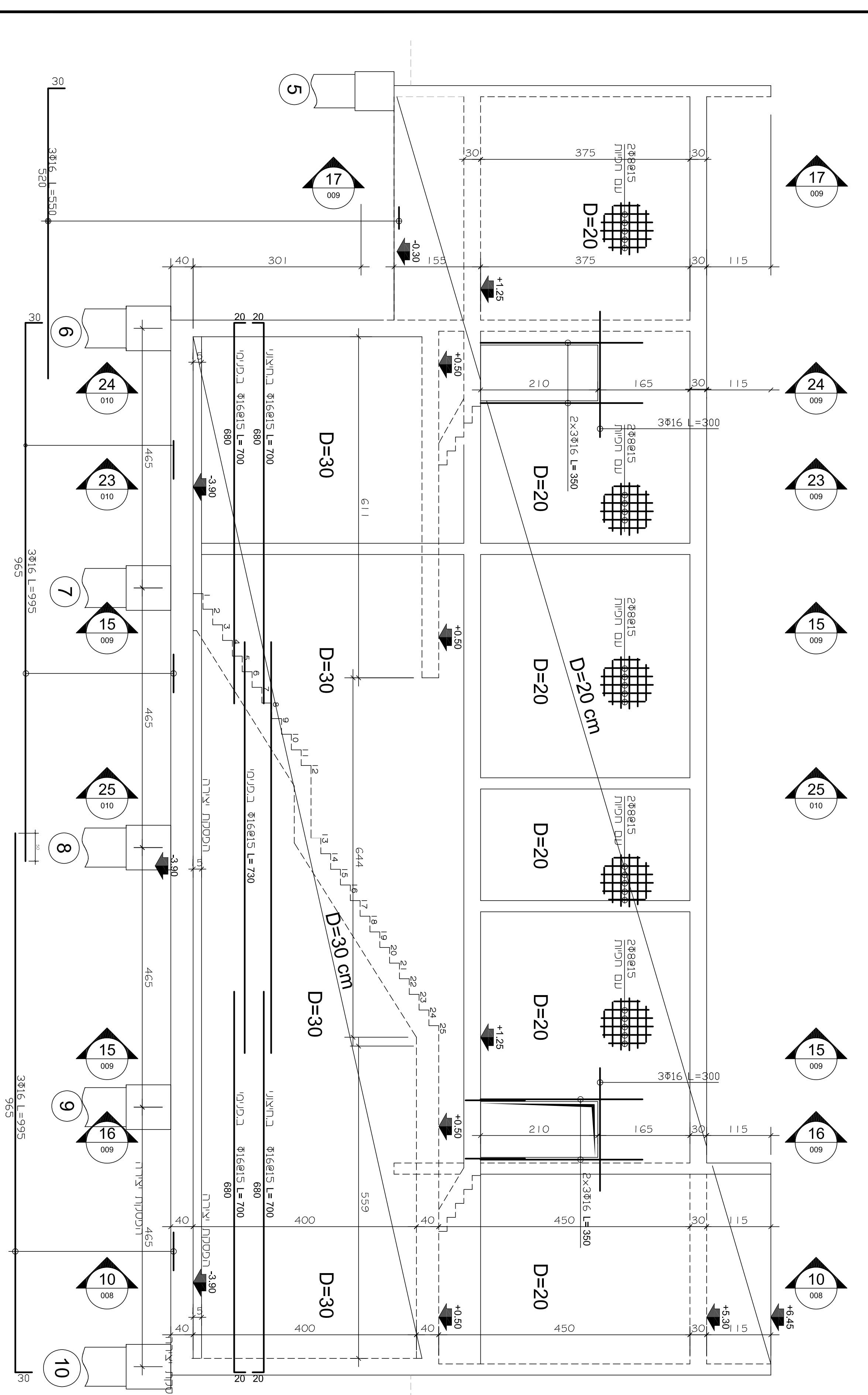
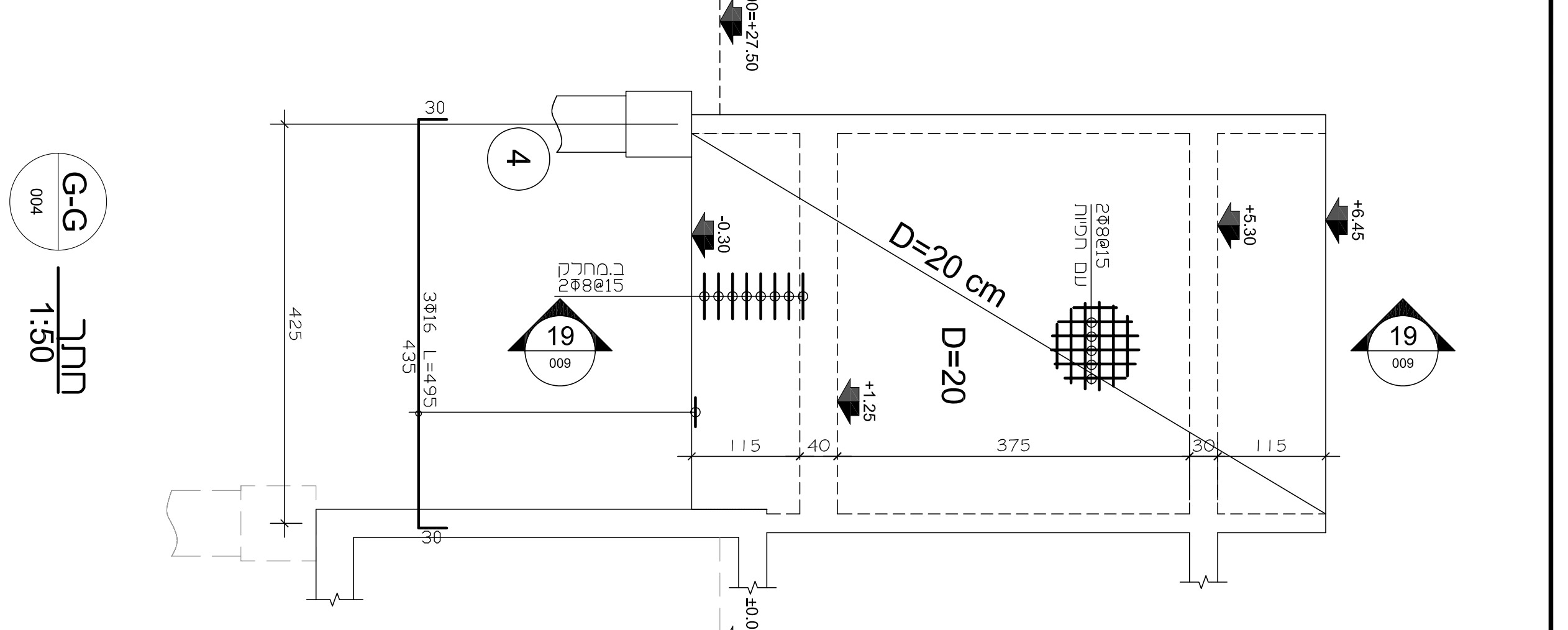
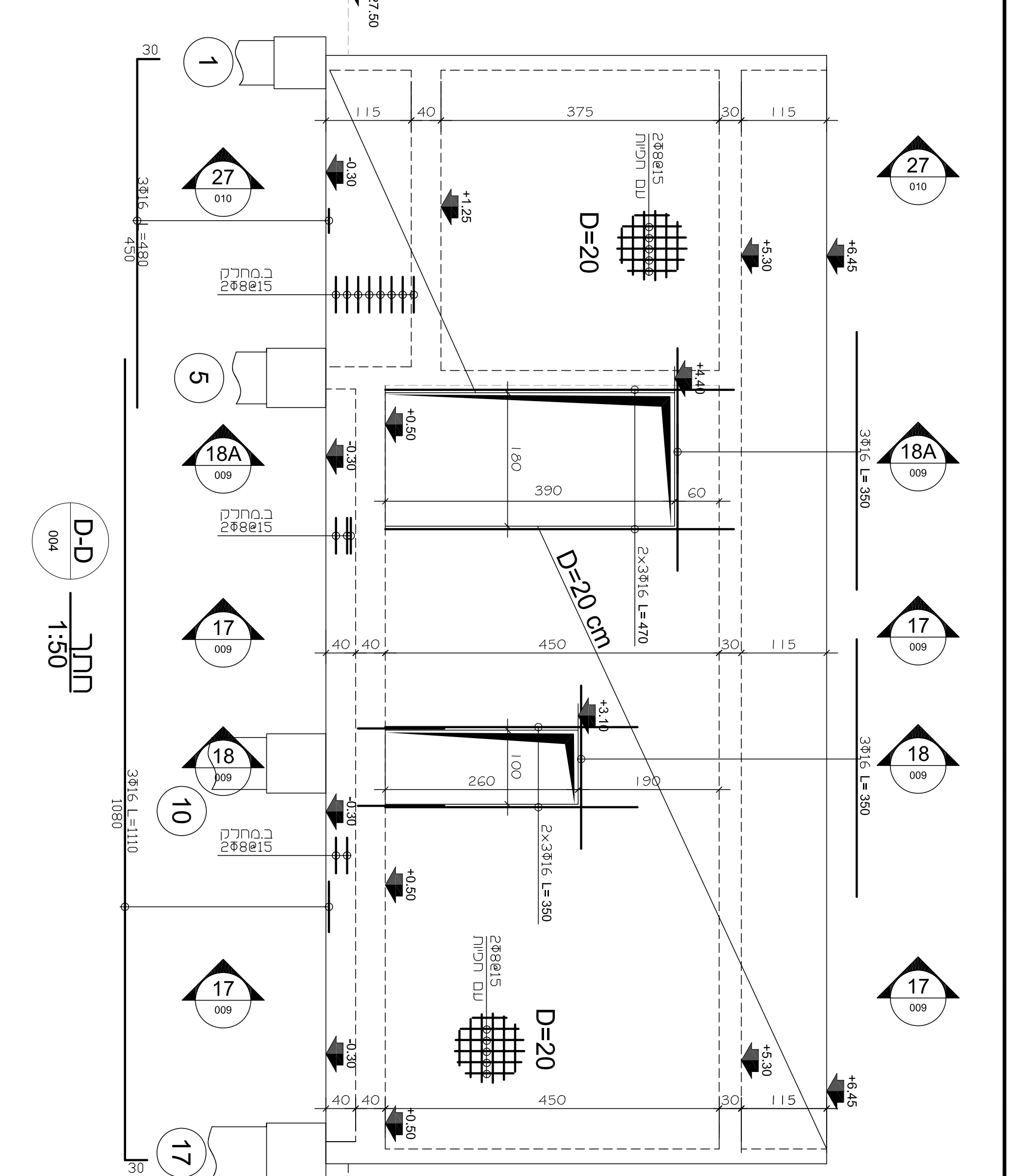
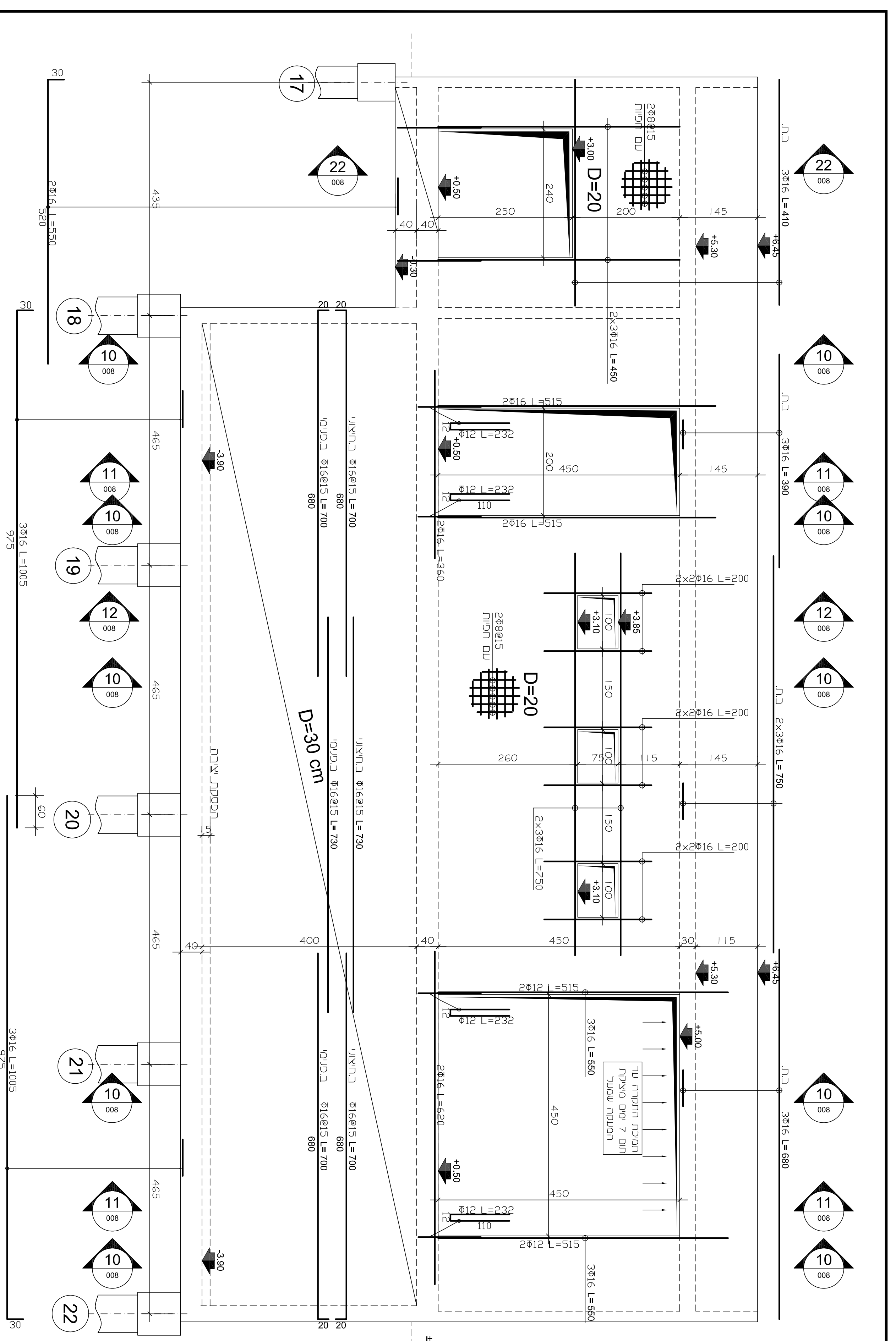
מנהלת פרויקט:
מנהלת פרויקט - מנהלת פרויקט
מנהלת פרויקט - מנהלת פרויקט

פרטים כלכליים:
מחיר יחידות - 005
מחיר כולל - 005

פרטים טכניים:
פרטי יסודות
מחיר יסודות - 005

פרטים אחרים:
פרטי יסודות
מחיר יסודות - 005

פרטים נוספים:
פרטי יסודות
מחיר יסודות - 005



התקנת מערכת גז
 מותקנת על ידי חברת הגז הישראלית. **פרויקט: תכנון ותקנון מערכת גז להקמת חדש.**
 מטרה: התקנת מערכת גז להקמת חדש.

מפתח סימון:
 (סימון) - מ"מ
 (סימון) - ס"מ
 (סימון) - מ"מ
 (סימון) - ס"מ

מ"מ	סימון	תיאור
15.00	150	גובה קומה
17.00	170	גובה קומה
19.00	190	גובה קומה
21.00	210	גובה קומה
23.00	230	גובה קומה
25.00	250	גובה קומה
27.00	270	גובה קומה
29.00	290	גובה קומה
31.00	310	גובה קומה

מפתח סימון:
 (סימון) - מ"מ
 (סימון) - ס"מ

מפתח סימון:
 (סימון) - מ"מ
 (סימון) - ס"מ

מפתח סימון:
 (סימון) - מ"מ
 (סימון) - ס"מ

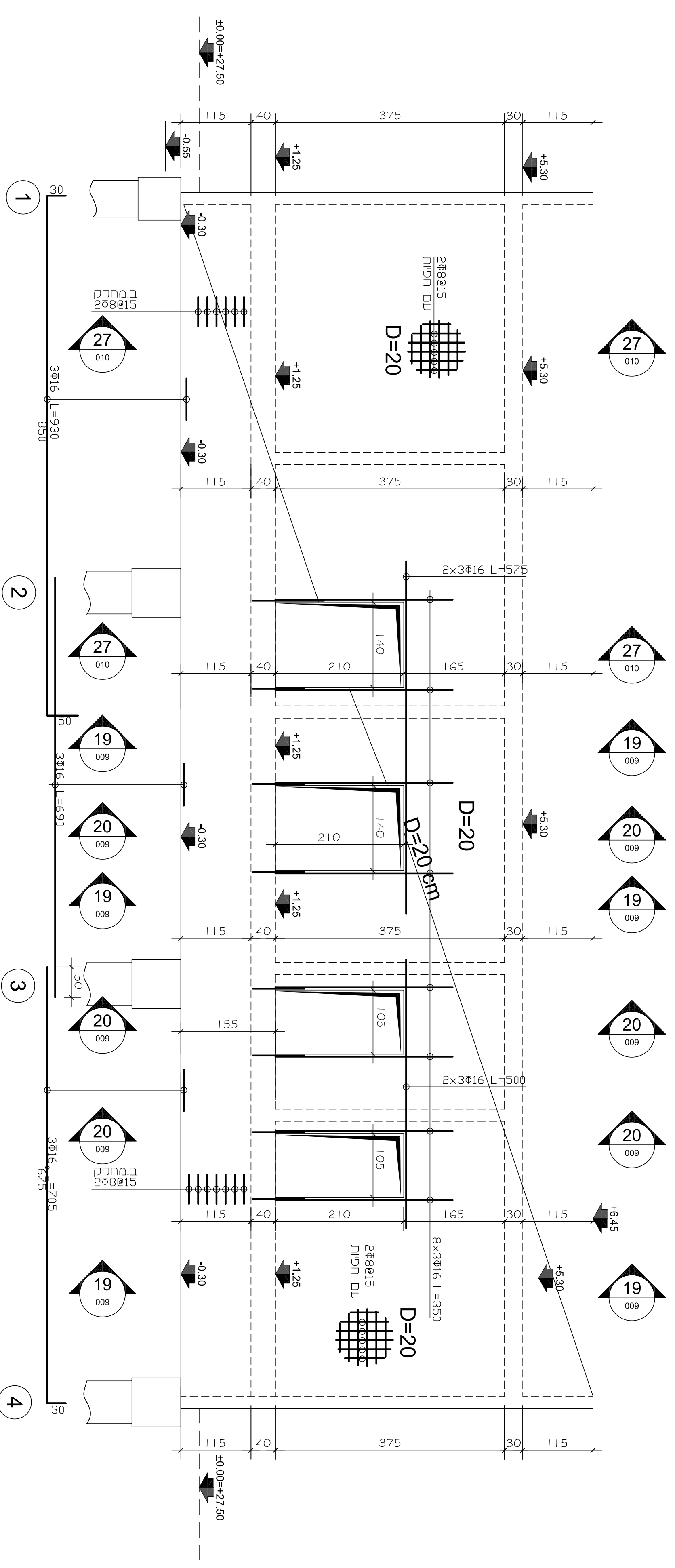
מפתח סימון:
 (סימון) - מ"מ
 (סימון) - ס"מ

מפתח סימון:
 (סימון) - מ"מ
 (סימון) - ס"מ

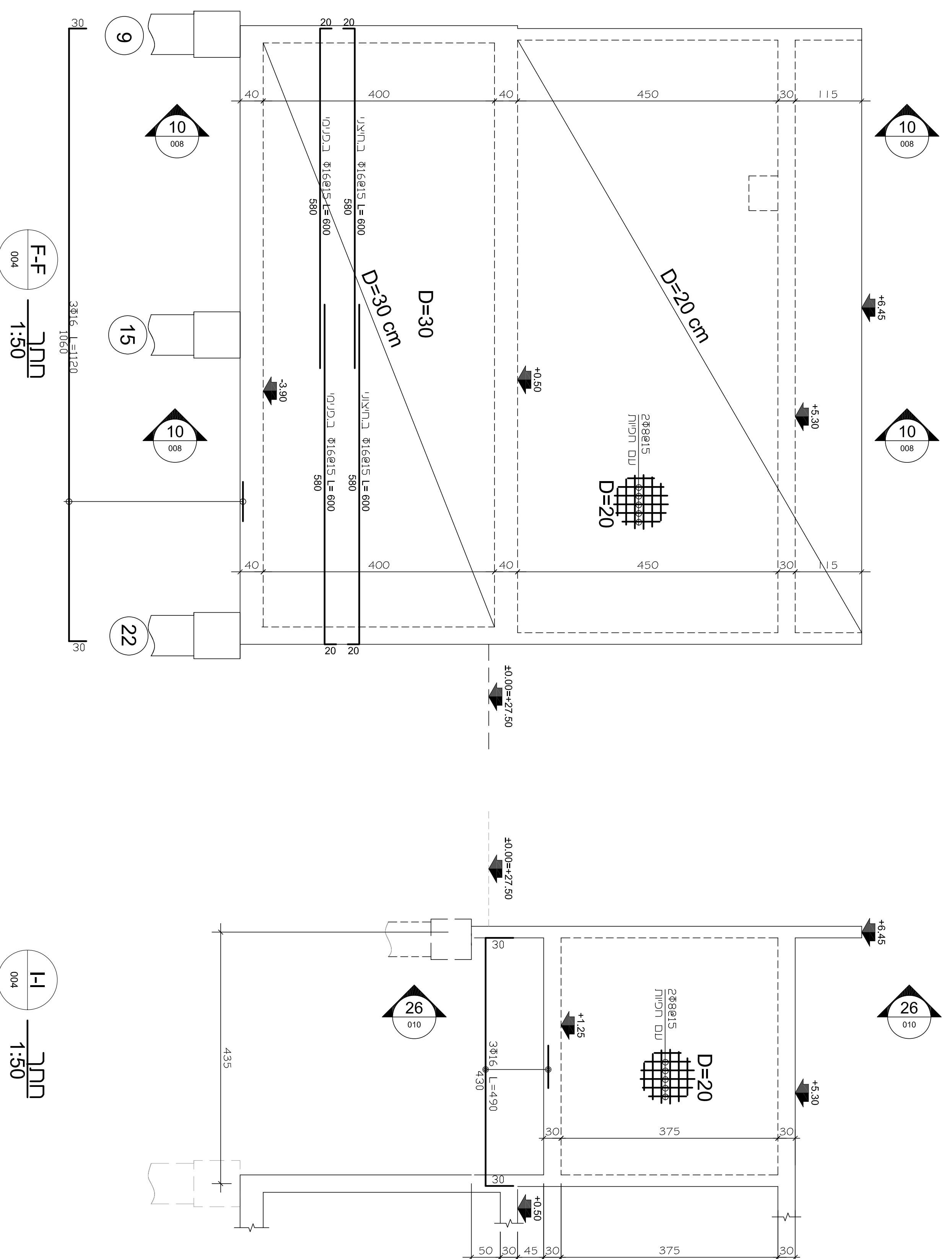
מפתח סימון:
 (סימון) - מ"מ
 (סימון) - ס"מ

מפתח סימון:
 (סימון) - מ"מ
 (סימון) - ס"מ

מפתח סימון:
 (סימון) - מ"מ
 (סימון) - ס"מ



חתך C-C
1:50



חתך F-F
1:50

חתך H-H
1:50

הערות לעבודת בטון

1. יש להשתמש בשיטת מיקוד.
2. יש להשתמש בשיטת מיקוד.
3. יש להשתמש בשיטת מיקוד.
4. יש להשתמש בשיטת מיקוד.
5. יש להשתמש בשיטת מיקוד.
6. יש להשתמש בשיטת מיקוד.
7. יש להשתמש בשיטת מיקוד.
8. יש להשתמש בשיטת מיקוד.
9. יש להשתמש בשיטת מיקוד.
10. יש להשתמש בשיטת מיקוד.
11. יש להשתמש בשיטת מיקוד.
12. יש להשתמש בשיטת מיקוד.
13. יש להשתמש בשיטת מיקוד.
14. יש להשתמש בשיטת מיקוד.
15. יש להשתמש בשיטת מיקוד.
16. יש להשתמש בשיטת מיקוד.
17. יש להשתמש בשיטת מיקוד.
18. יש להשתמש בשיטת מיקוד.
19. יש להשתמש בשיטת מיקוד.
20. יש להשתמש בשיטת מיקוד.
21. יש להשתמש בשיטת מיקוד.
22. יש להשתמש בשיטת מיקוד.

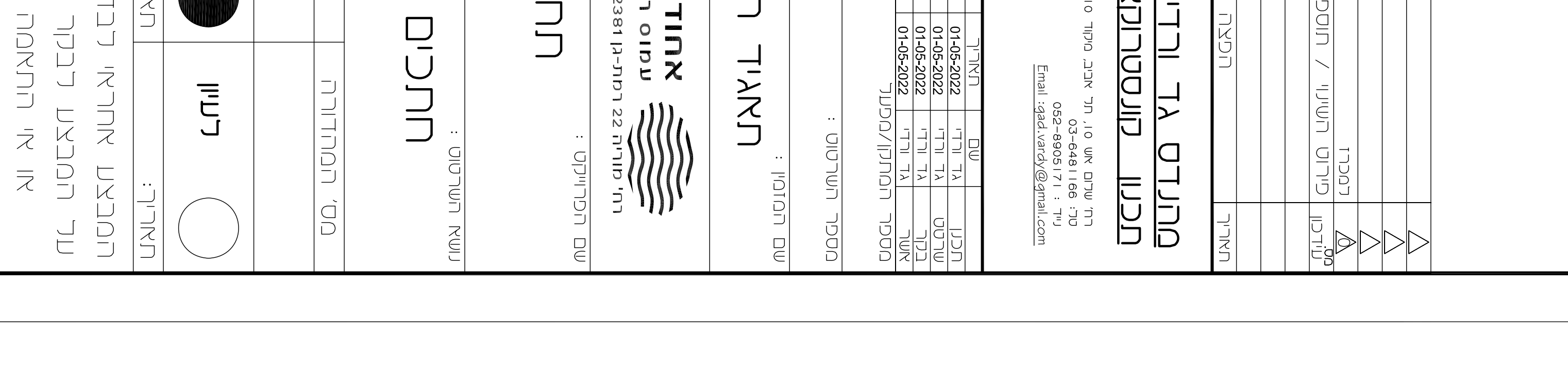
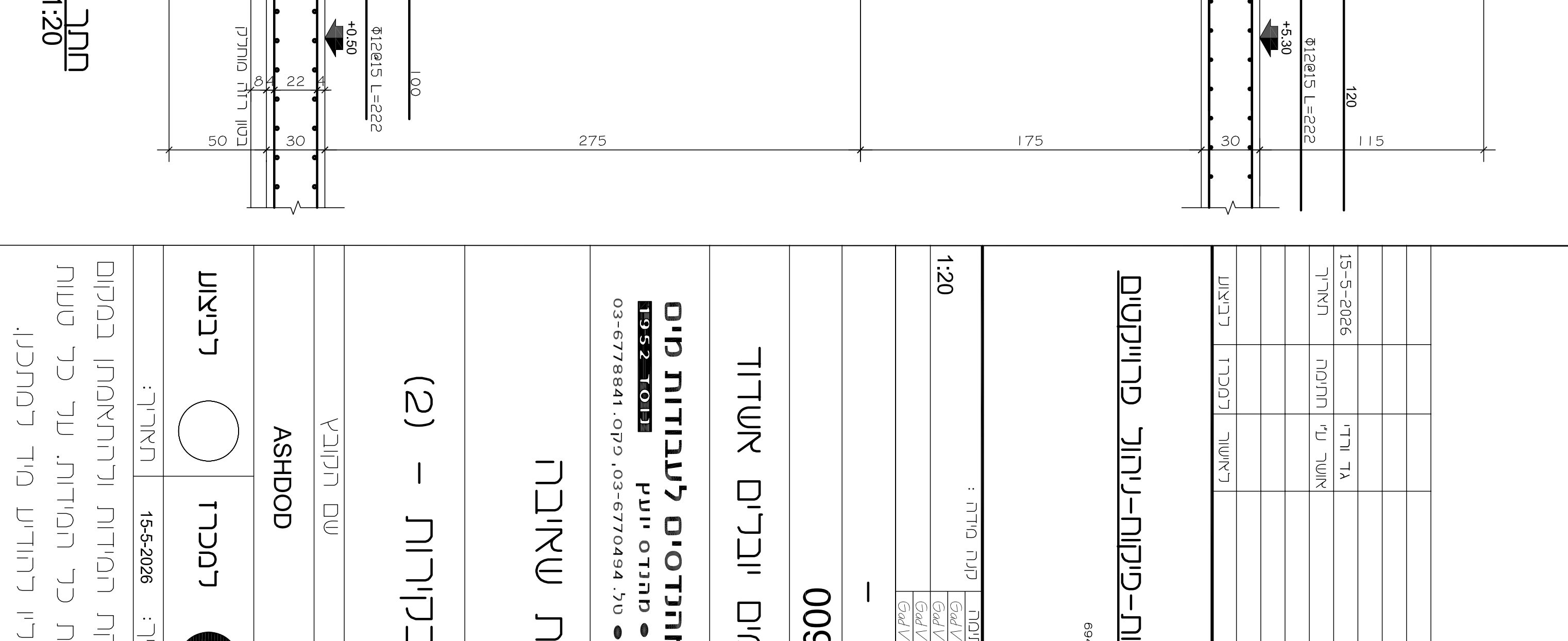
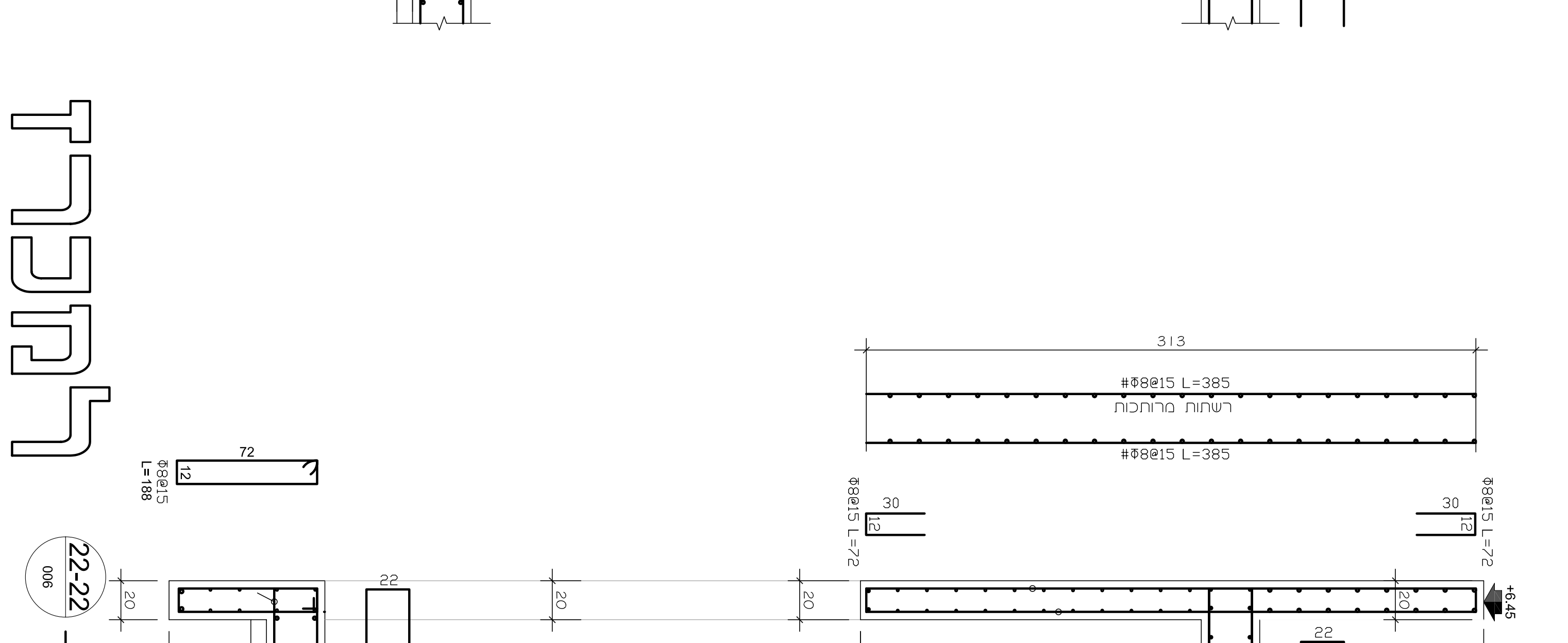
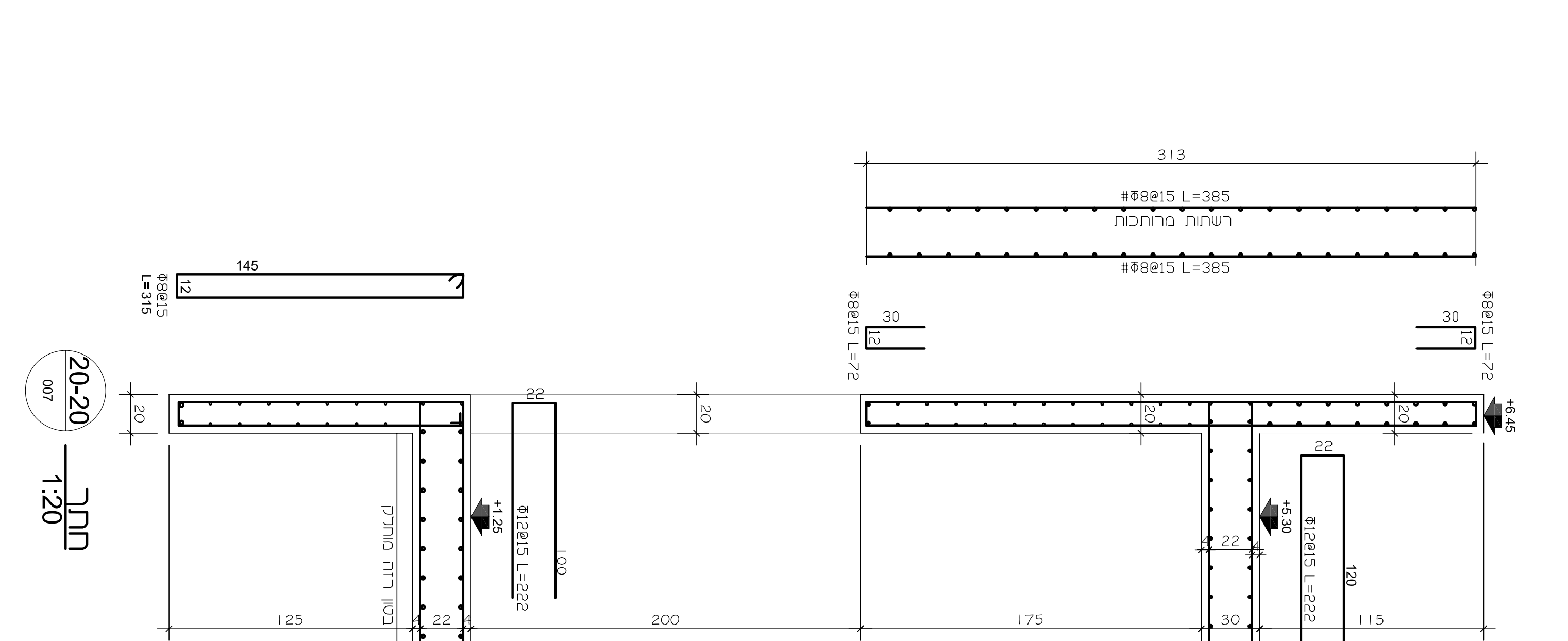
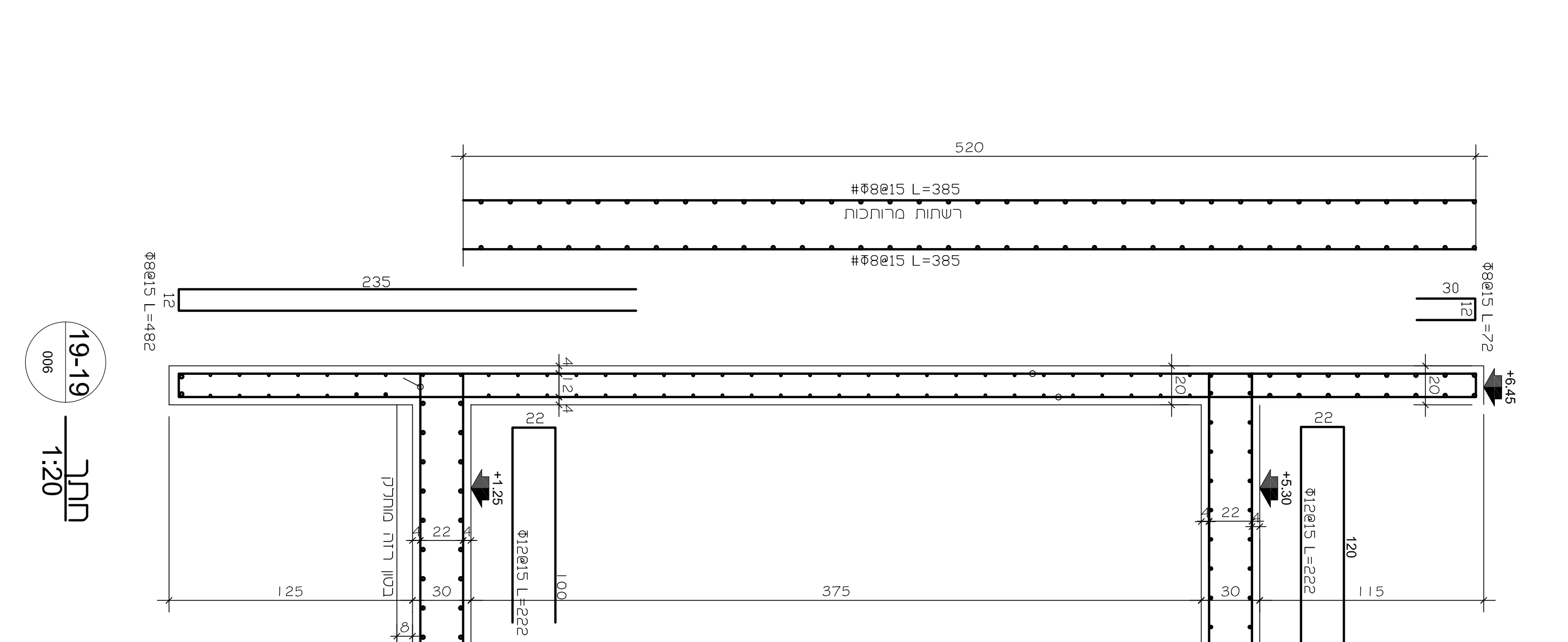
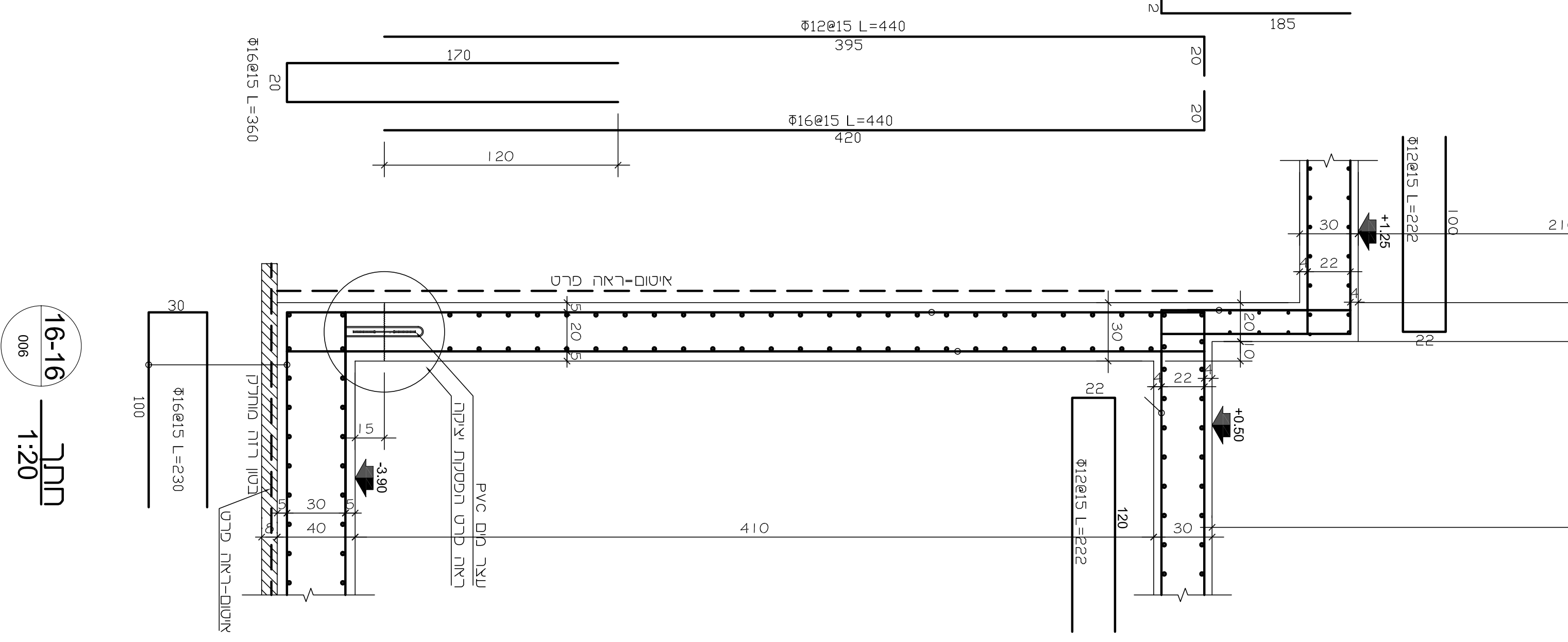
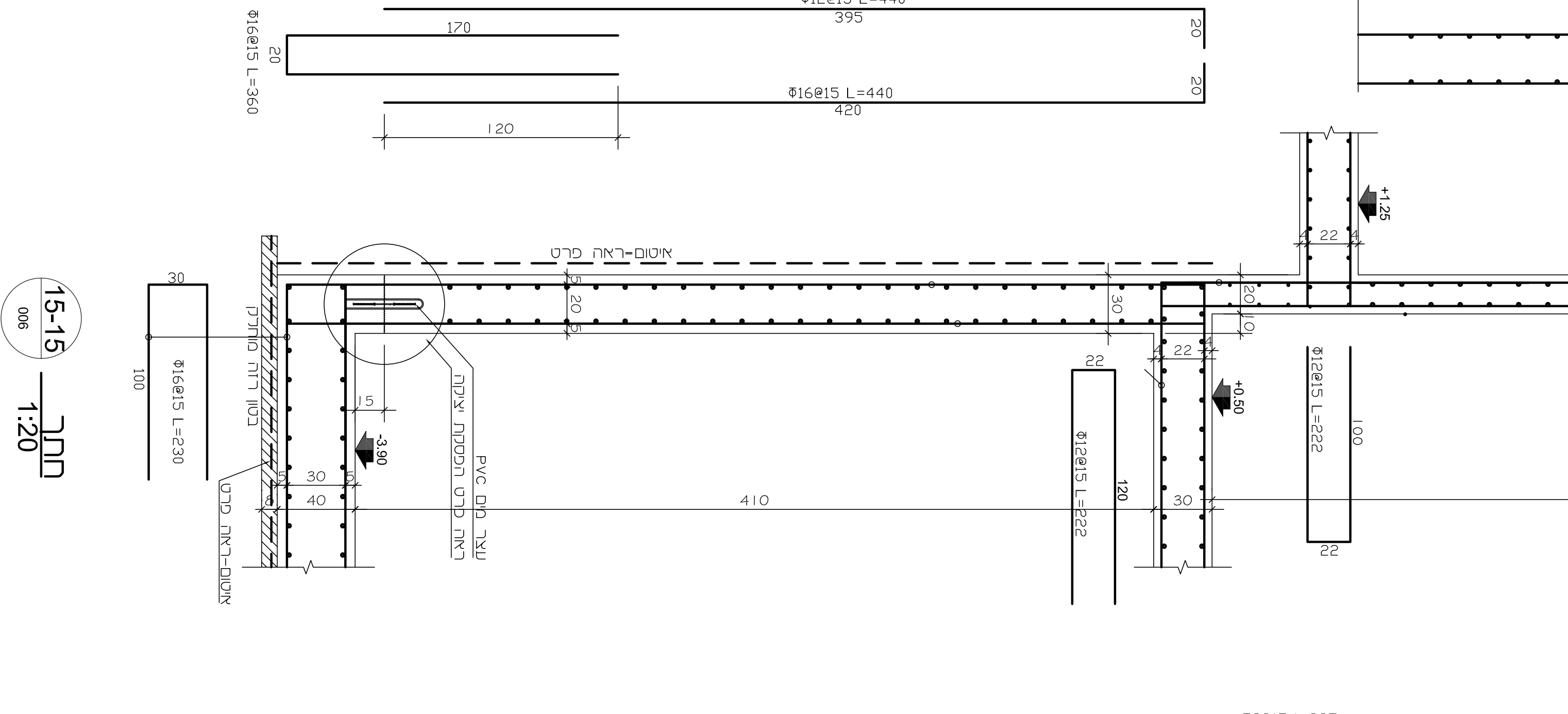
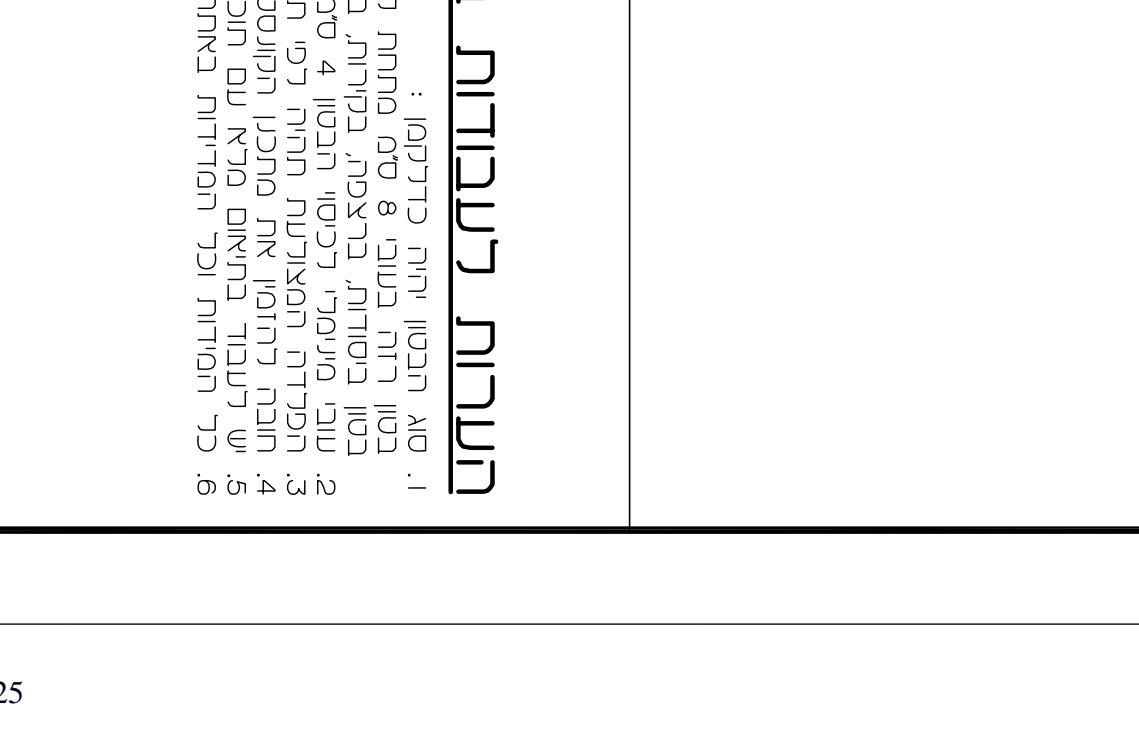
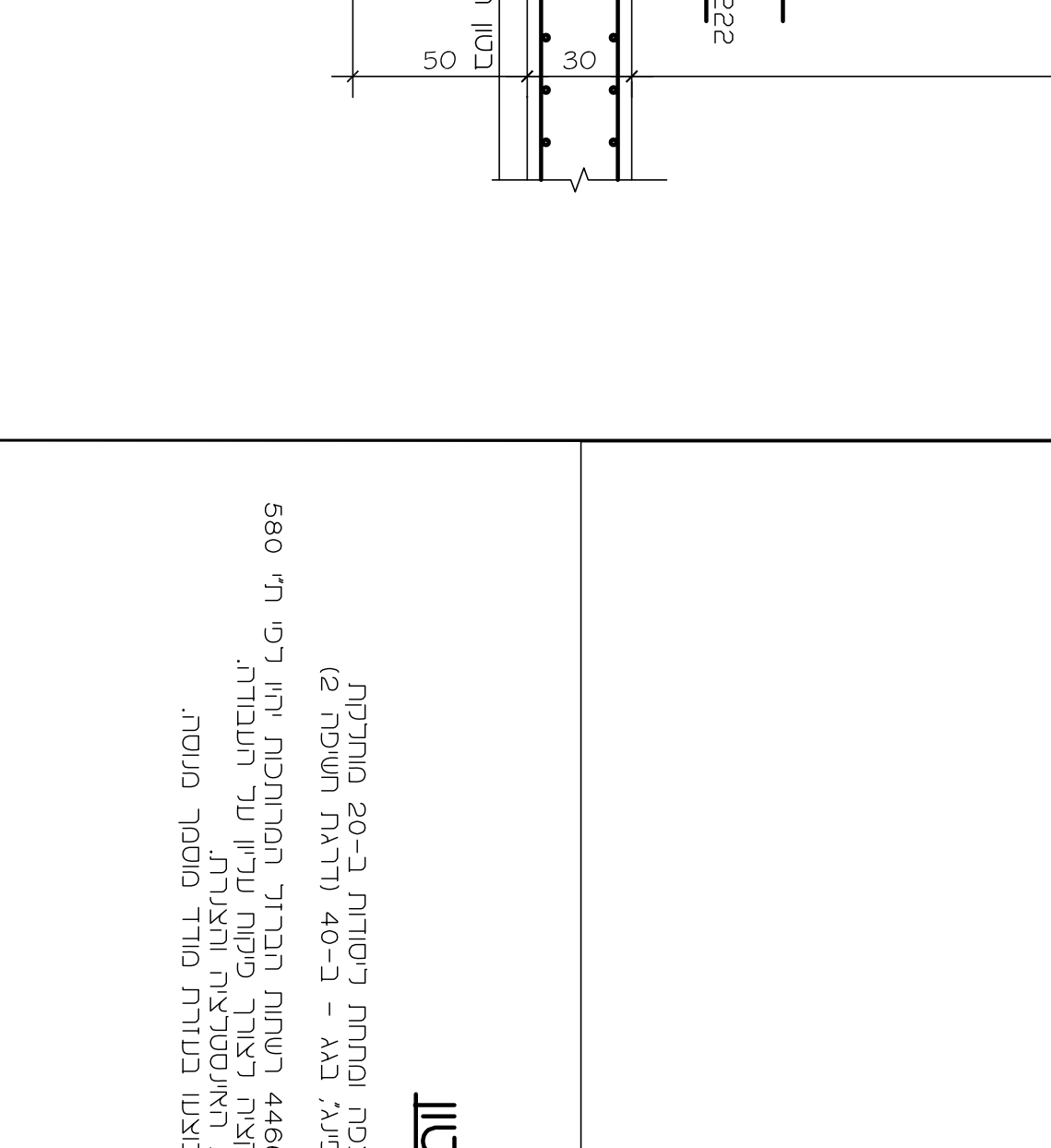
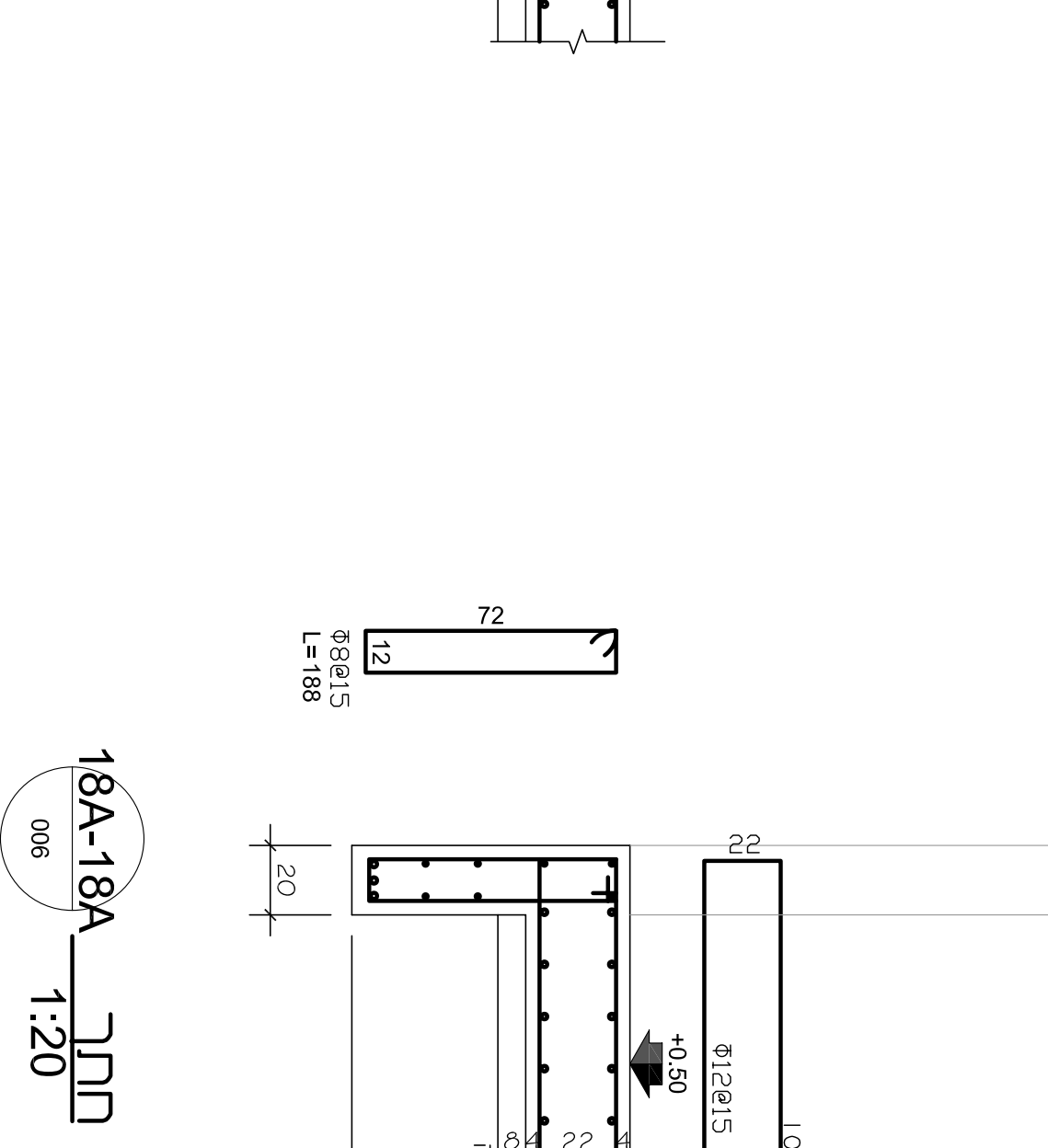
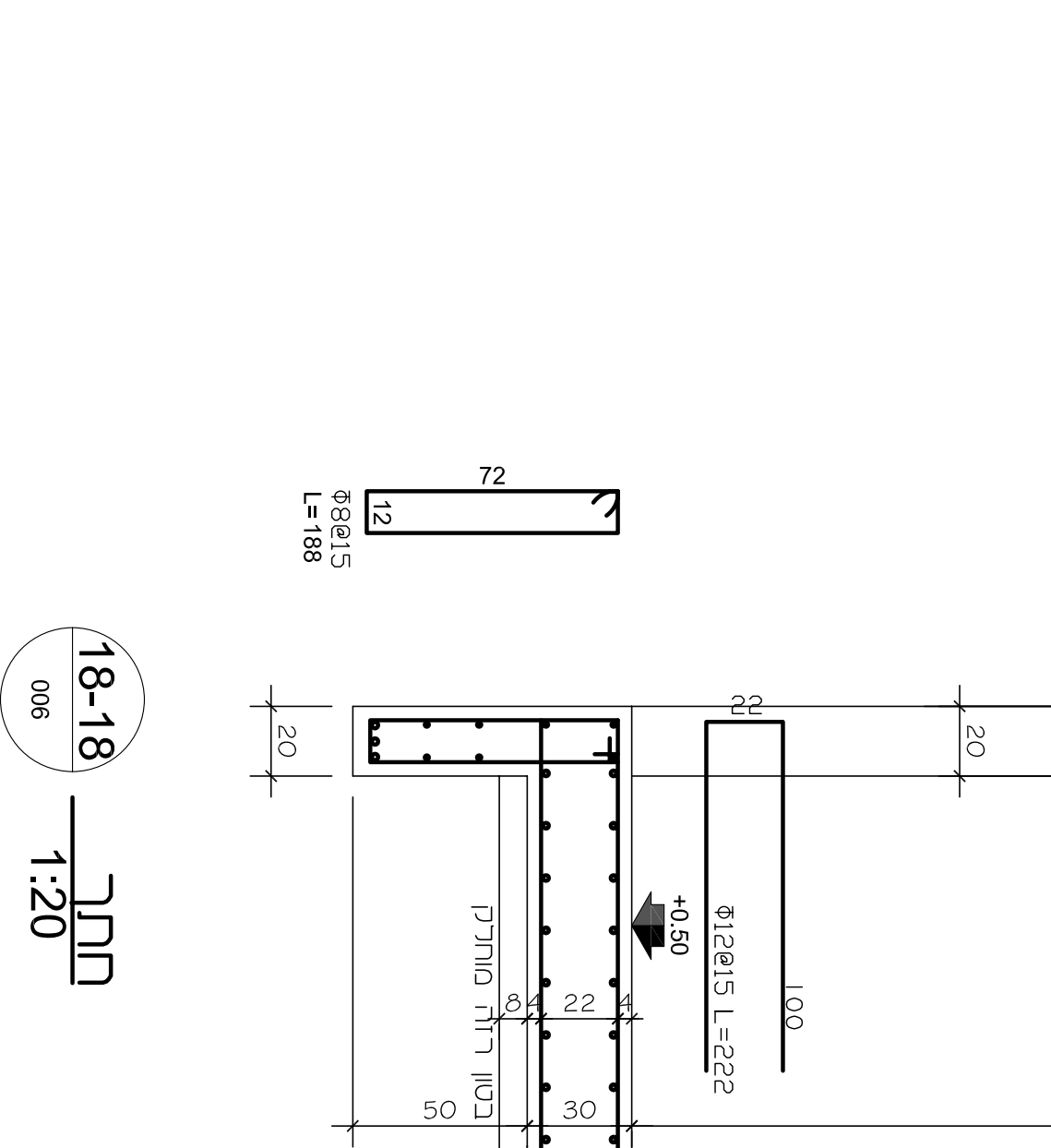
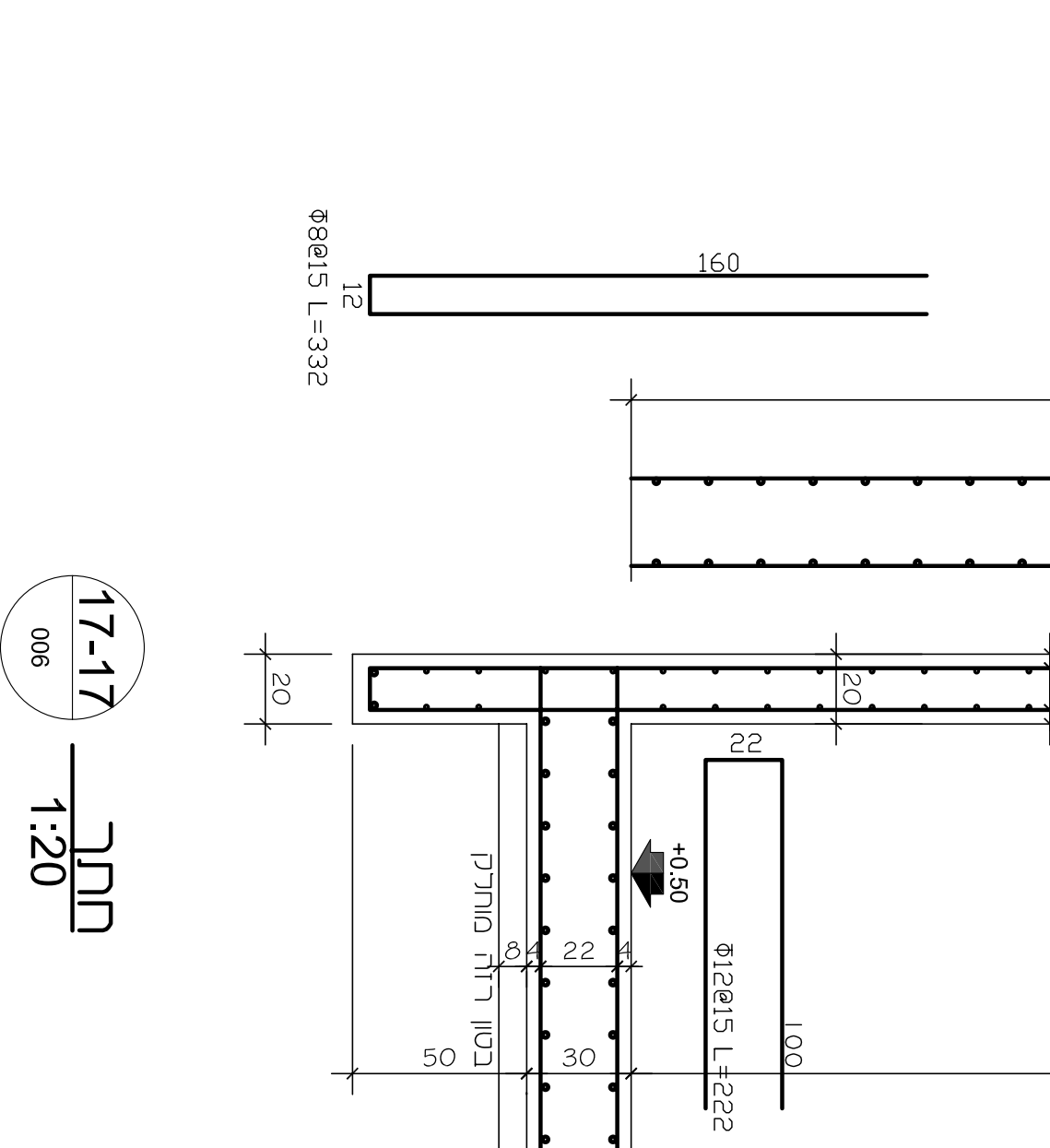
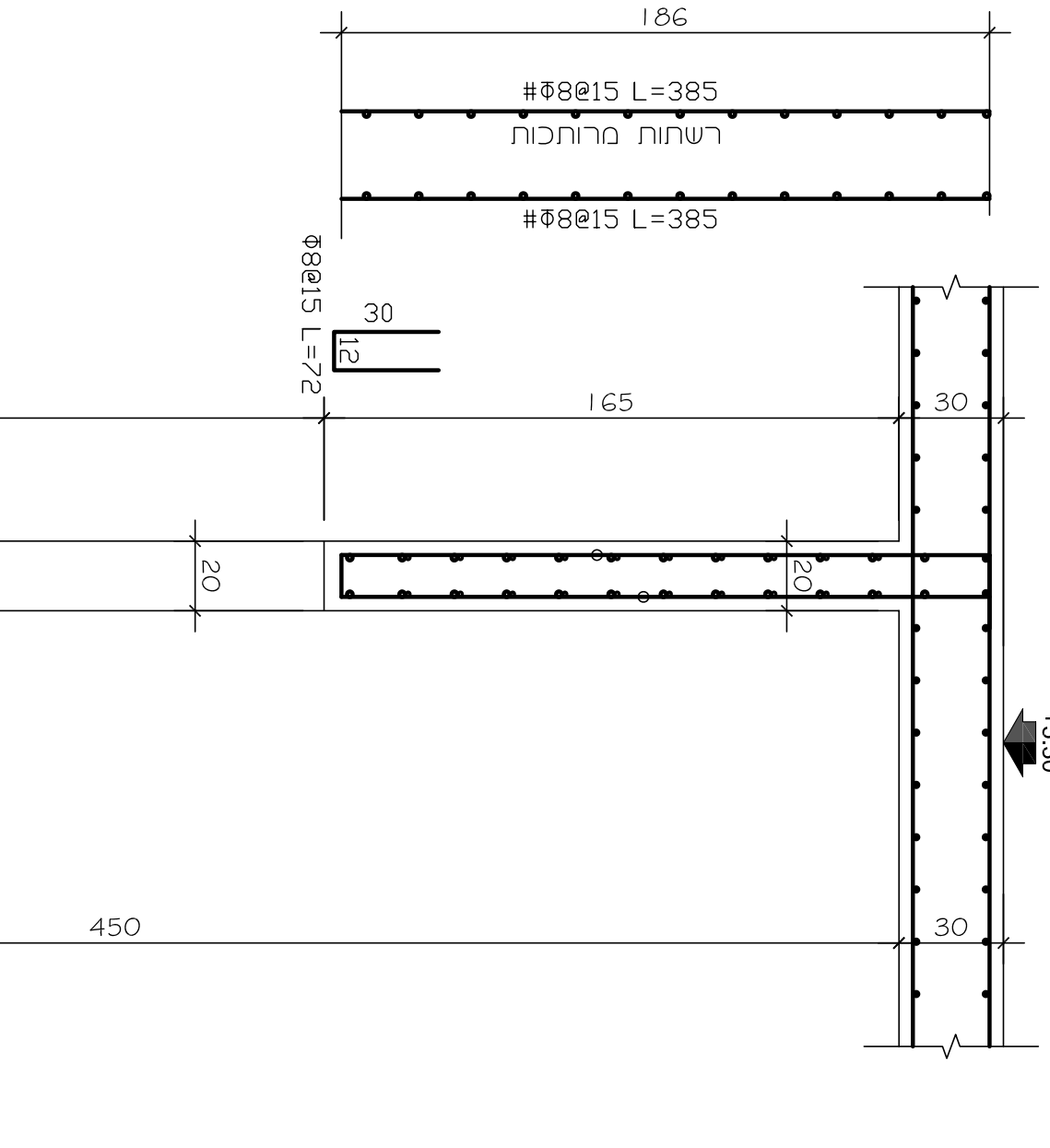
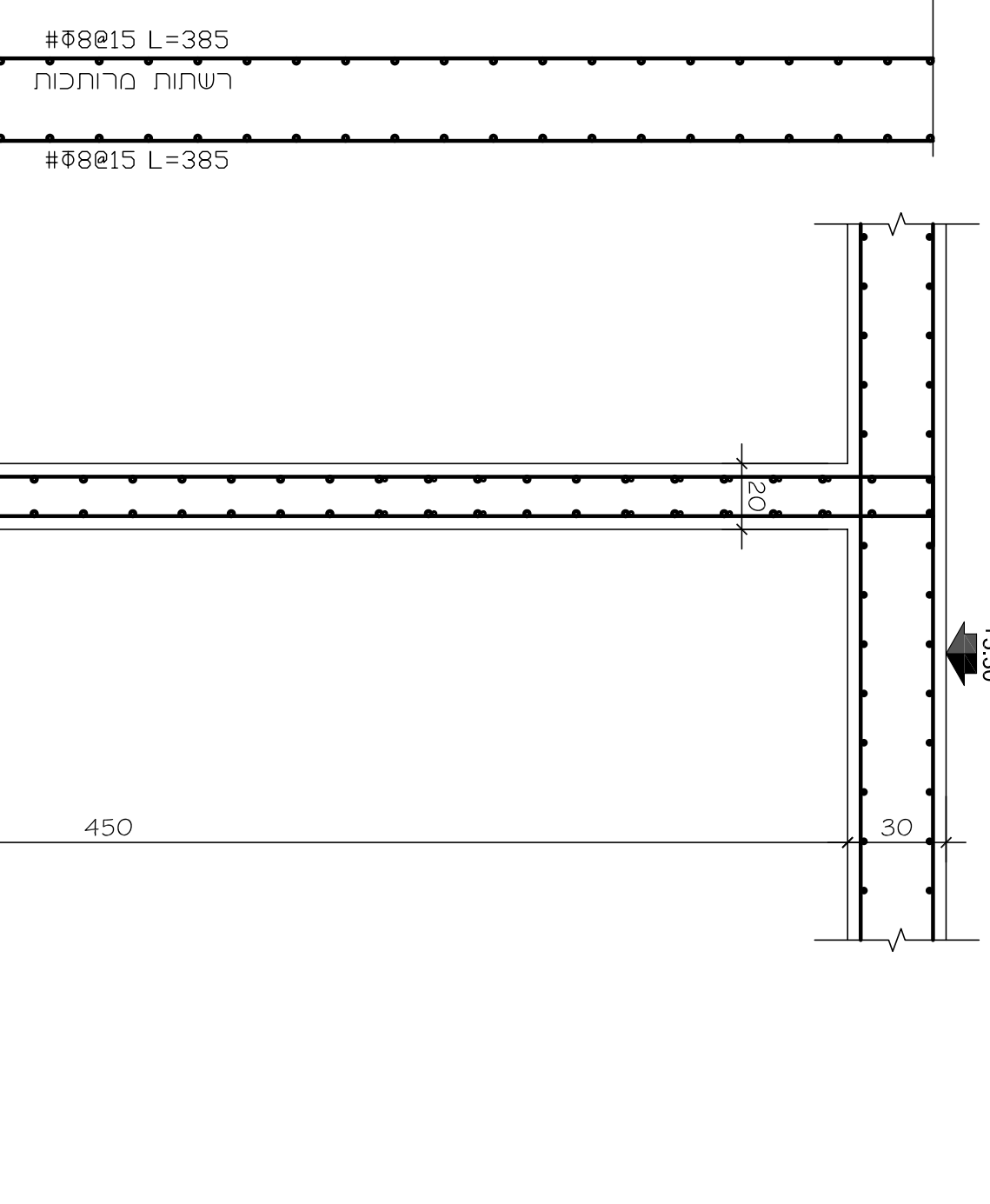
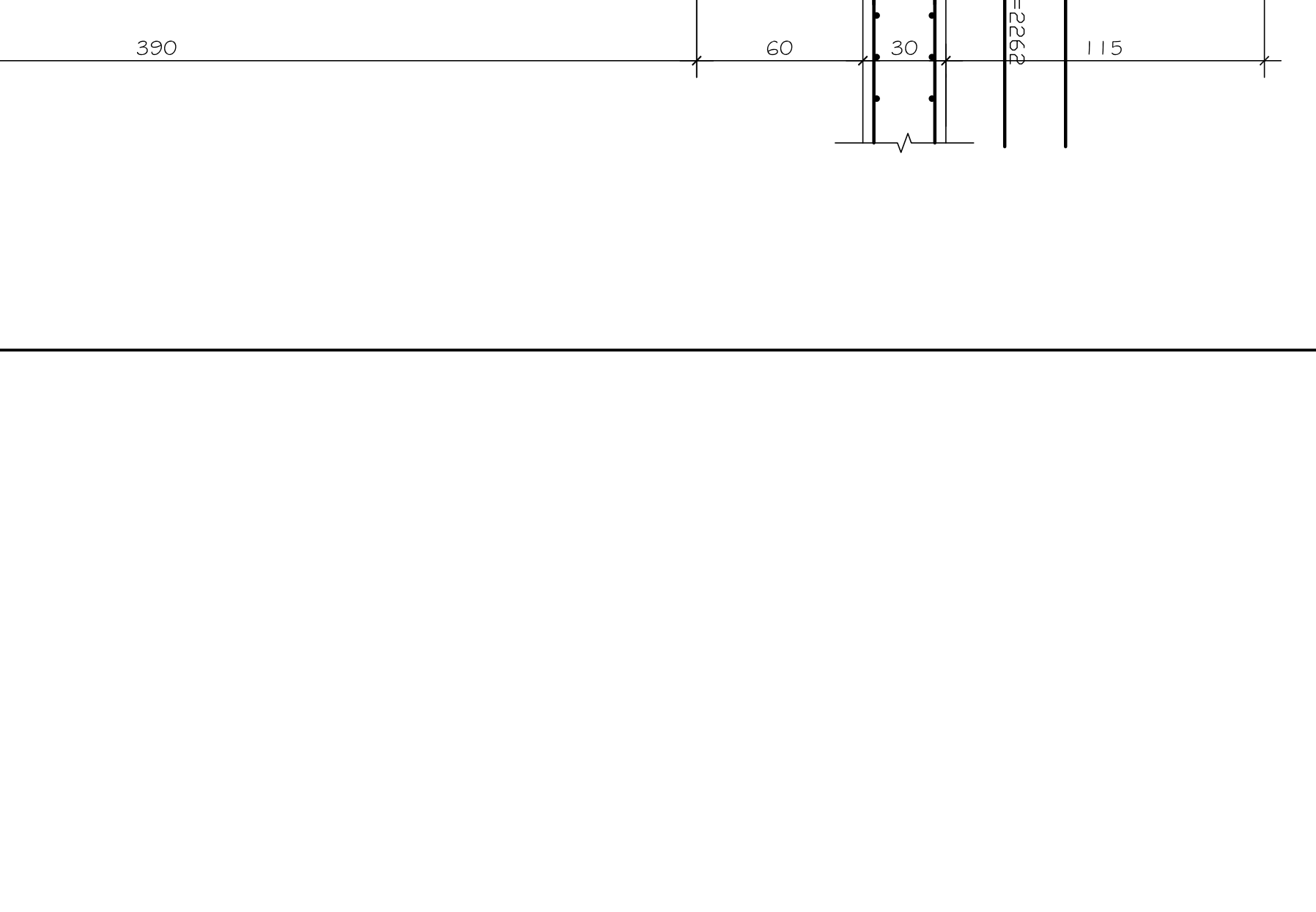
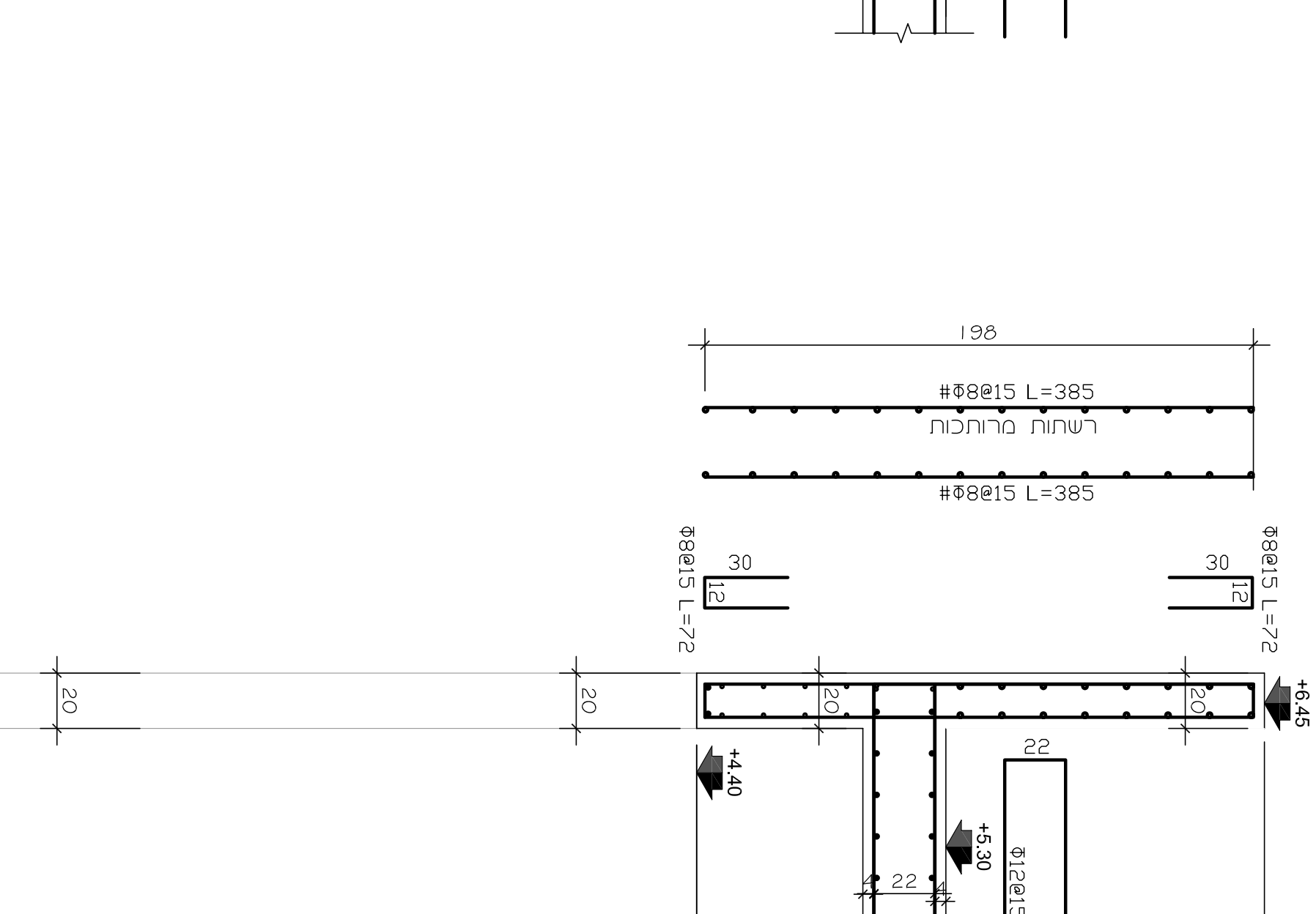
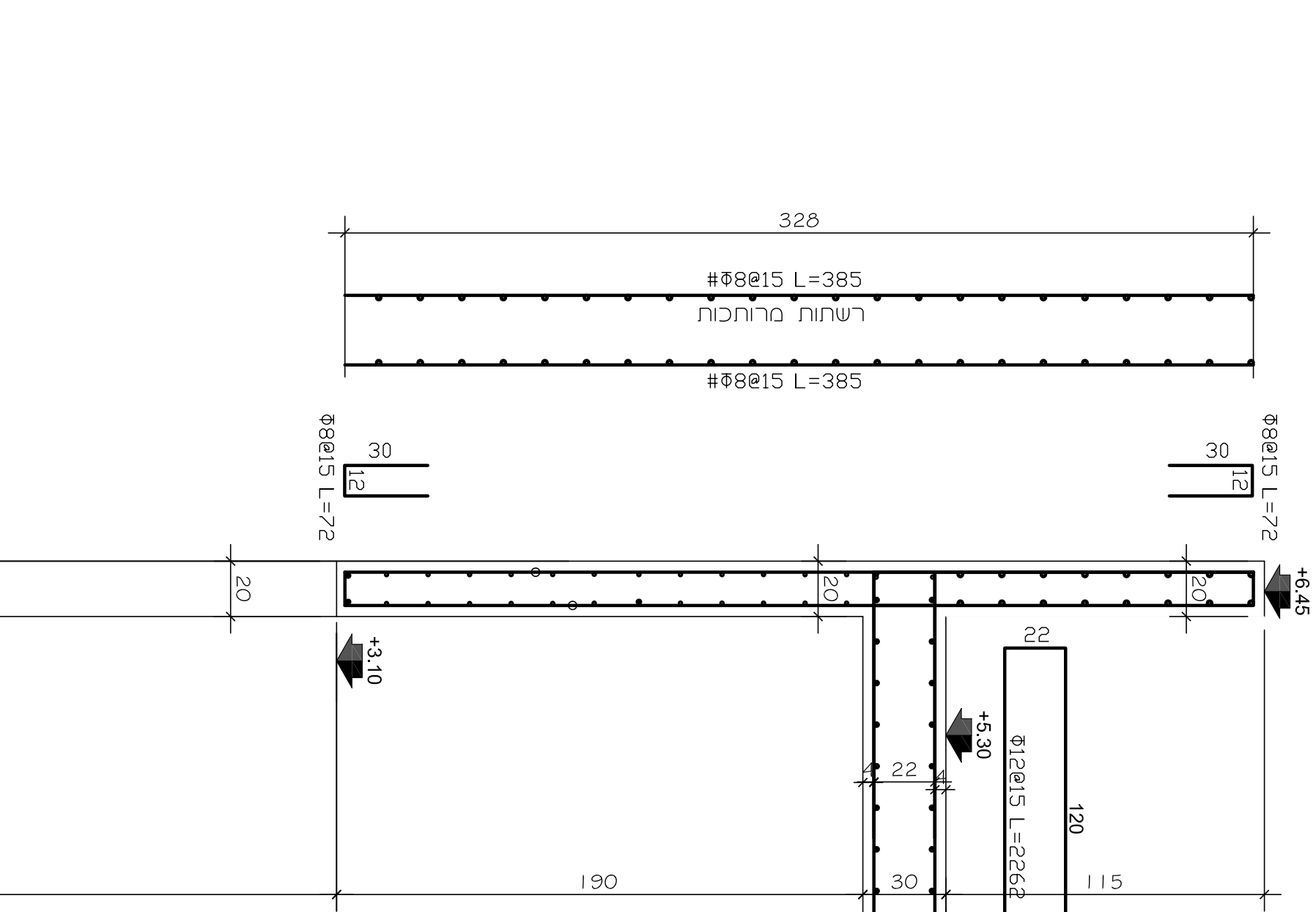
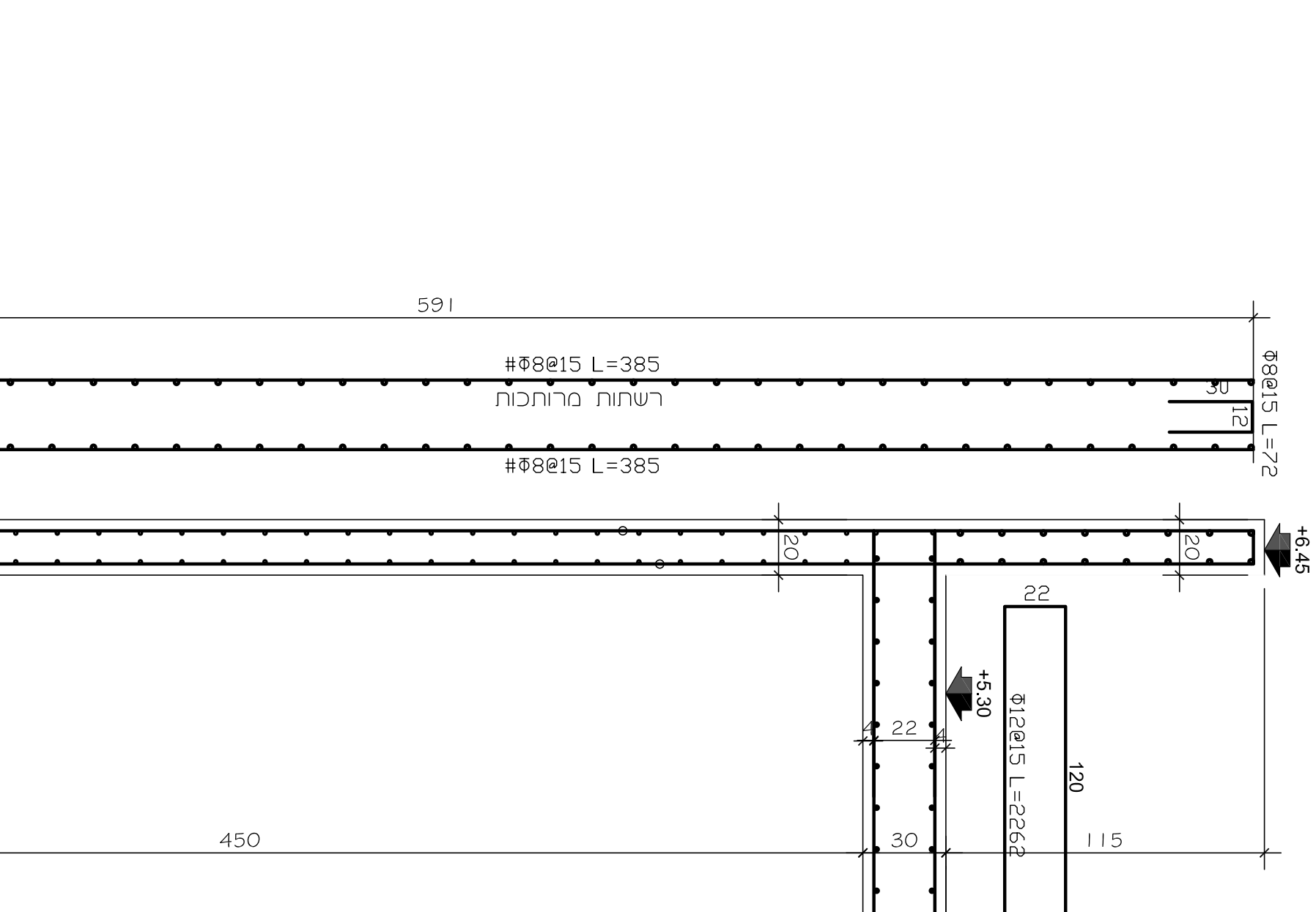
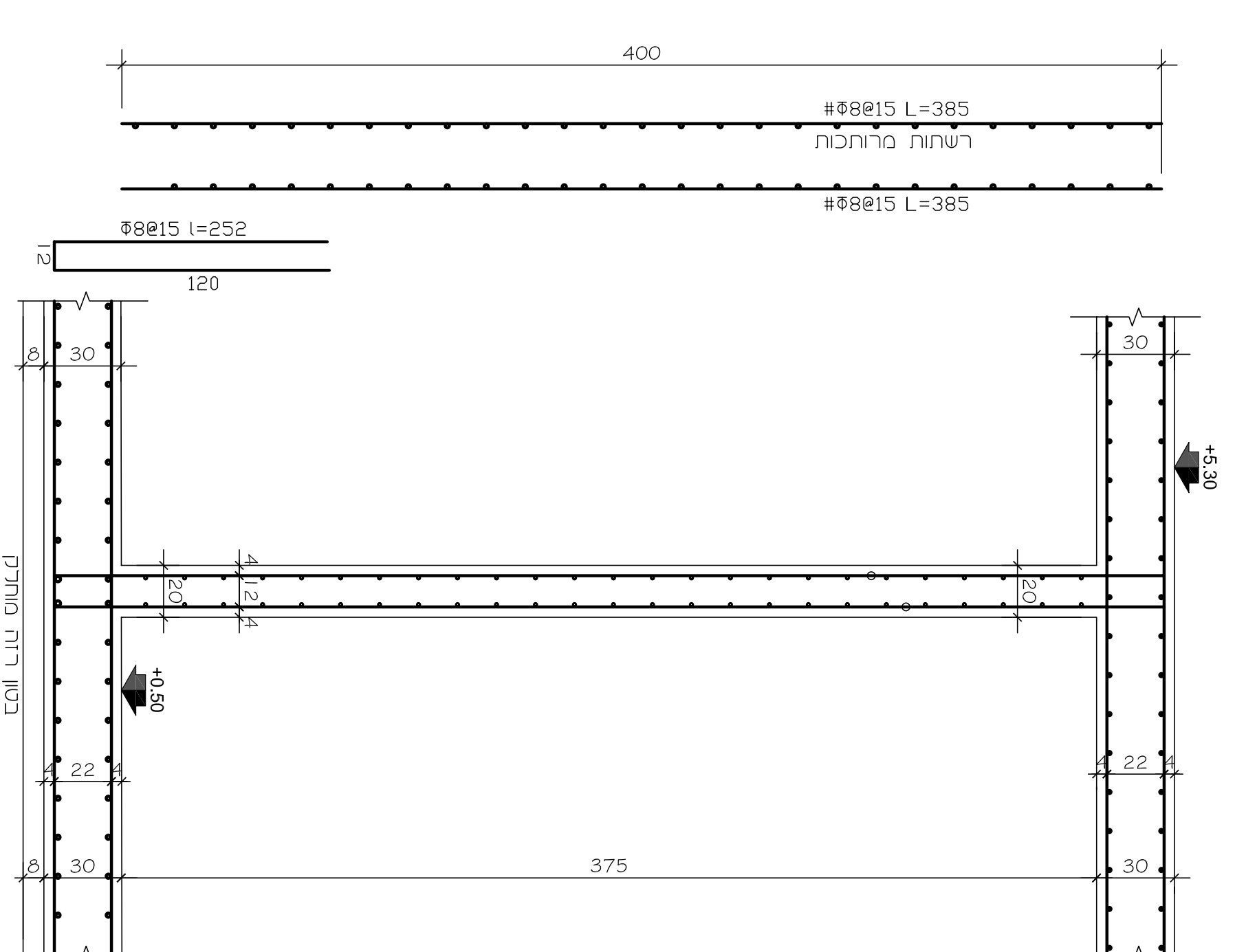
מספר	תיאור	הערות
1	מספר	תיאור
2	מספר	תיאור
3	מספר	תיאור
4	מספר	תיאור
5	מספר	תיאור
6	מספר	תיאור
7	מספר	תיאור
8	מספר	תיאור
9	מספר	תיאור
10	מספר	תיאור
11	מספר	תיאור
12	מספר	תיאור
13	מספר	תיאור
14	מספר	תיאור
15	מספר	תיאור
16	מספר	תיאור
17	מספר	תיאור
18	מספר	תיאור
19	מספר	תיאור
20	מספר	תיאור
21	מספר	תיאור
22	מספר	תיאור

ממדים גורדי

תכנון: מונטפריסו-פיקוס-גורל פרויקטים
 חתך: 007
 מספר: 120

חברת שאובה
 מכתבים על קירות - (2)
 שם המינסט: ריבוע רמברו ריבוע

להתקין



להתקין

מגדל גל ברב
תכנון מונסטריאליזם-פיקוס-גורל פרויקטים

רח' יצחק נבון 10, תל אביב 6109000
 טל: 03-5228111 • פקס: 03-5228112 • e-mail: info@shd.com

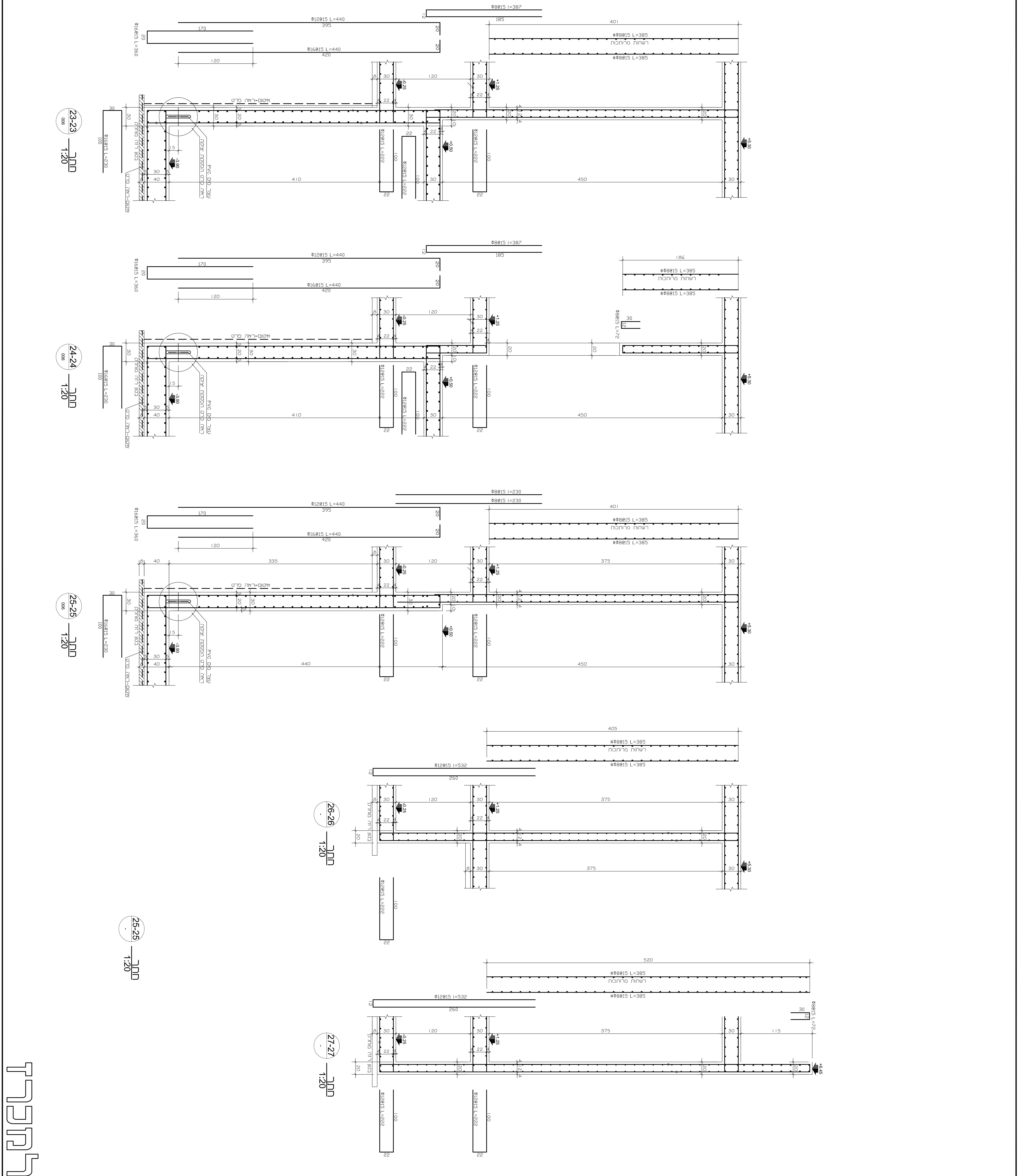
שם הפרויקט: **009**
 שם המותג: **תאגיד המים יובלים אשדוד**
 שם המעצב: **חמכים בקירות - (2)**
 חתמת שאיבה

מס' התקדורת: **ASHDOD**
 שם המוכר: **למען**
 רכישת: **למען**

מחיר: **145-2088**
 מחיר: **145-2088**

המבצע אחראי לרדיקת המידות ולהתאמתן במסגרת
 של המוצע. רבין את כל המידות. על כל טעות
 או אי התאמת ענף למועד מיד רמתנו.

מס' הפרויקט	009
שם הפרויקט	תאגיד המים יובלים אשדוד
שם המותג	חמכים בקירות - (2)
שם המעצב	חמכים בקירות - (2)
מס' התקדורת	ASHDOD
שם המוכר	למען
רכישת	למען
מחיר	145-2088
מחיר	145-2088



התקנת

התקנת רשתות בטון

1. יצרן הרשתות הוא: אשדוד
 2. יצרן רשתות בטון: אשדוד
 3. יצרן רשתות בטון: אשדוד
 4. יצרן רשתות בטון: אשדוד
 5. יצרן רשתות בטון: אשדוד
 6. יצרן רשתות בטון: אשדוד
 7. יצרן רשתות בטון: אשדוד
 8. יצרן רשתות בטון: אשדוד

מגדל גז רב
תכנון: מונטסטריוואט-עיסות-יהוד פרויקטים

03-6778841 • 03-6770494 • 03-5228111 • 03-5228111 • 03-5228111 • 03-5228111 • 03-5228111 • 03-5228111

010 : שם התחנה
 : שם המיקום

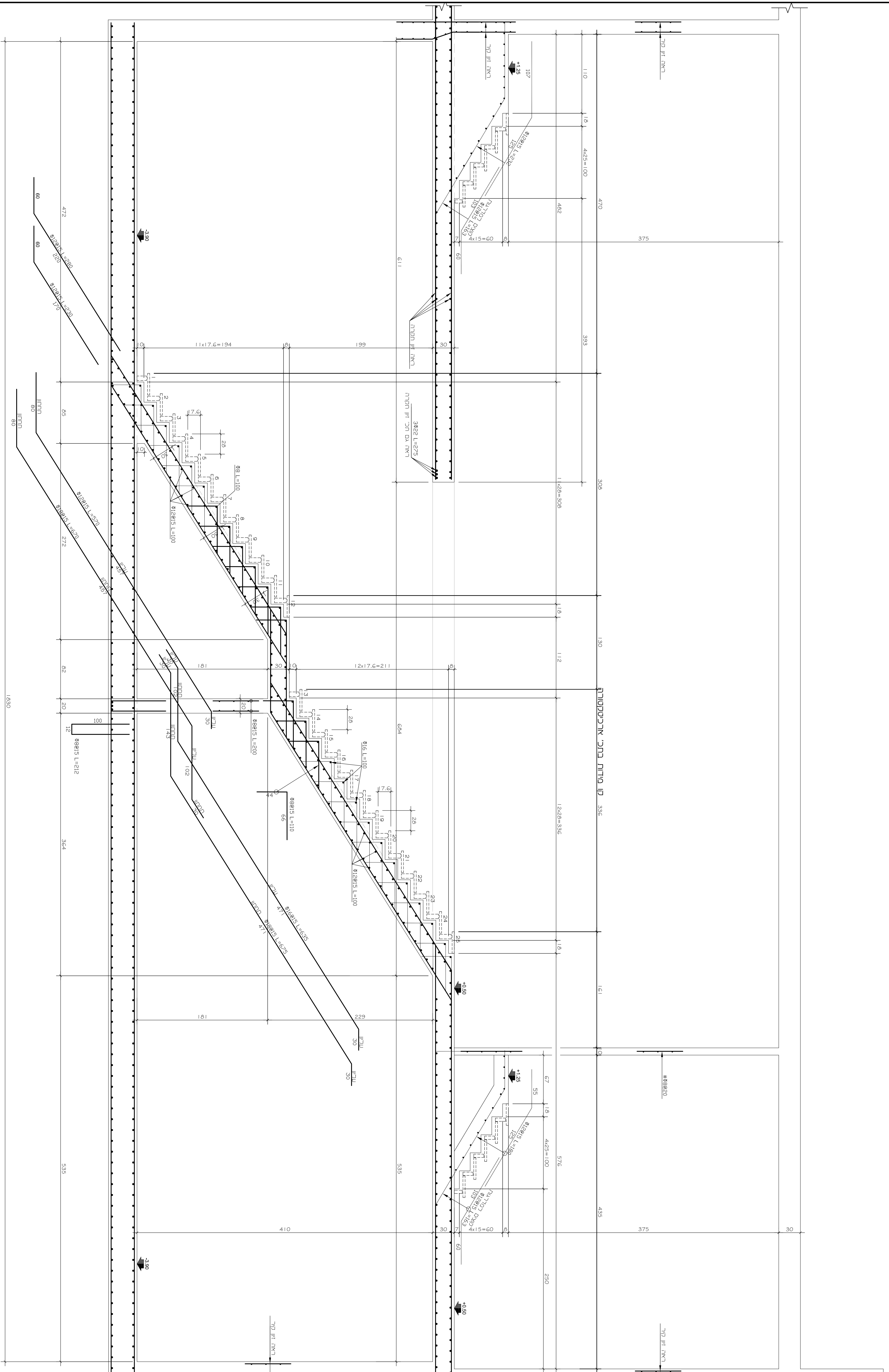
אחד מהנדסים לעבודות מים
עמוס ויו מהנדס יועץ
 03-6778841 • 03-6770494 • 03-5228111 • 03-5228111 • 03-5228111 • 03-5228111 • 03-5228111 • 03-5228111

חתימים בקורות - (3)

שם המיקום: ASHDOD
 מס' התחנה:
 שם המיקום:

רשתות: רשתות רשתות רשתות

המבצע: אשדוד רשתות המים ויהדות אשדוד
 על המבצע: רשתות אשדוד רשתות המים ויהדות אשדוד
 אי אשדוד המבצע: רשתות אשדוד רשתות המים ויהדות אשדוד



תוכנית דרך מדורגות 1:20

לתכנית

הערות לעבודת שטח

- לשם ידעכם, הן כלכלית והן מבחינת ציוד, ייצור כביש עולה בערך 250000 ₪.
- במסגרת עבודתנו, נשקף את כל הצרכים ונבצע את כל העבודות הנדרשות.
- העבודות יבוצעו לפי תקני התשתית הישראלית.
- אנחנו נעשה את כל המאמצים כדי להבטיח את איכות העבודה ואת הבטיחות של כלל העובדים.
- העבודות יבוצעו בתוך תוך פרק הזמן שבוצע בהחלטתכם.
- אנחנו נעשה את כל המאמצים כדי להבטיח את איכות העבודה ואת הבטיחות של כלל העובדים.

מיקום	הערה
15-2500	מיקום מוצק / חומרים
מיקום	מיקום / חומרים / מוצק
מיקום	מיקום / חומרים / מוצק
מיקום	מיקום / חומרים / מוצק
מיקום	מיקום / חומרים / מוצק

מ.צ.ר.ב.נ.ר.
מ.צ.ר.ב.נ.ר.ב.נ.ר.
מ.צ.ר.ב.נ.ר.ב.נ.ר.
מ.צ.ר.ב.נ.ר.ב.נ.ר.

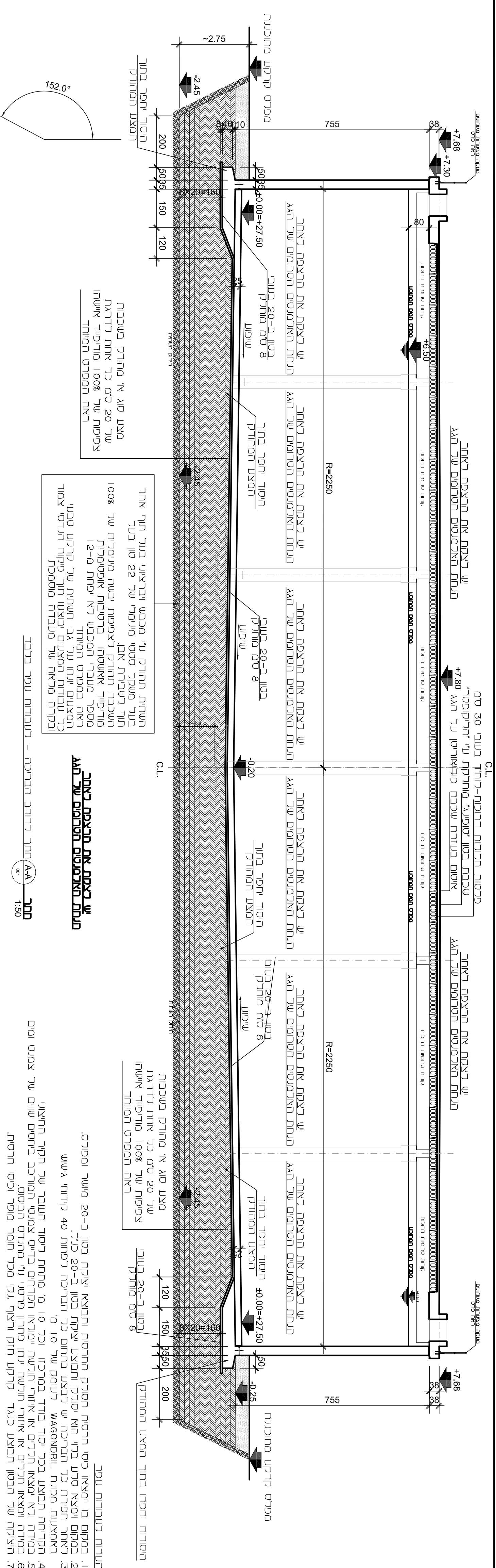
1:20
 מסכת תוכנית/מסכת
 מסכת תוכנית/מסכת

011
 תאריך המוס אשדוד
 שם המוסר :

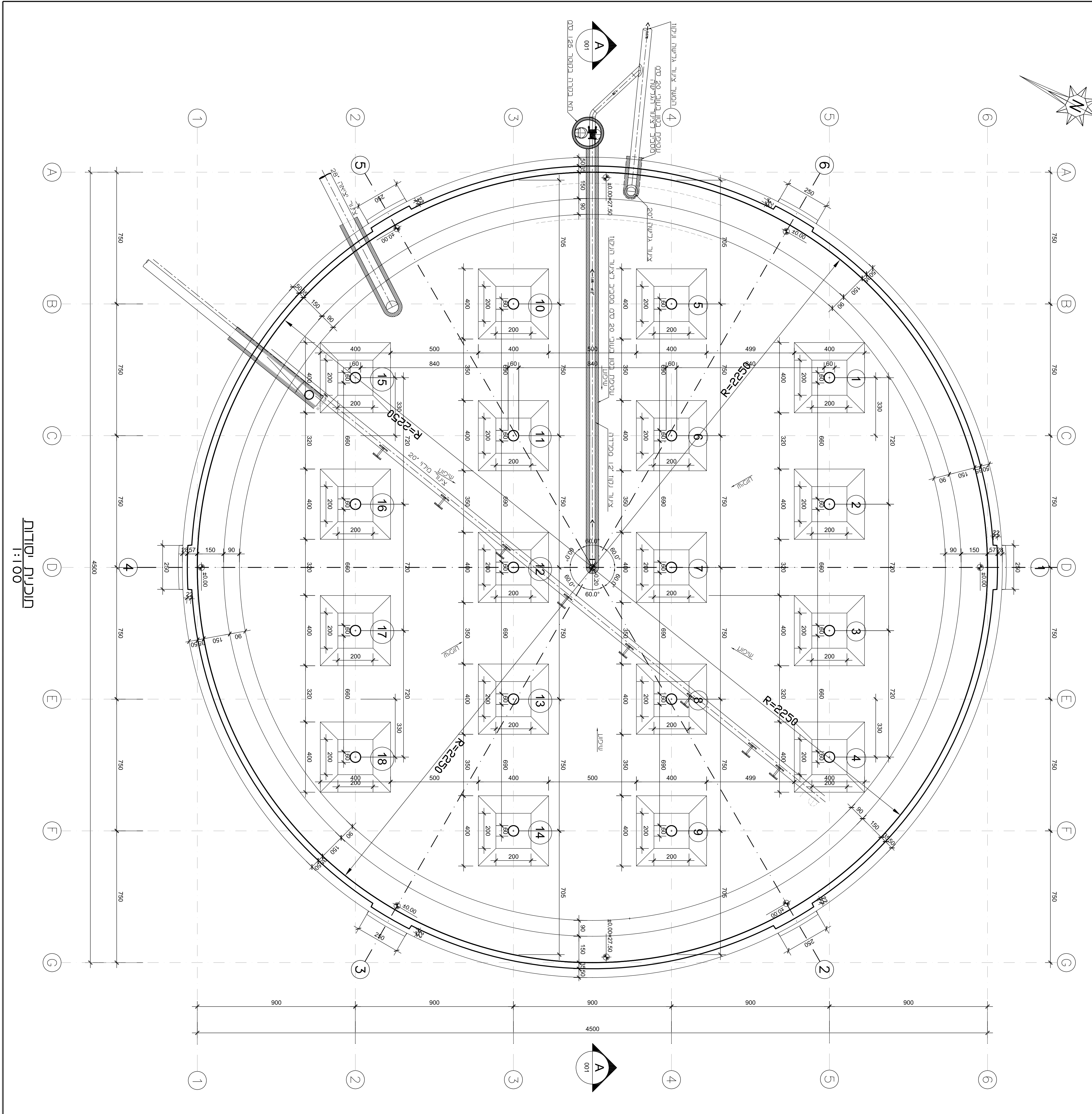
אחד מהנדסים לעבודות מים
 מוסר :
 מוסר :
 מוסר :

מסכת תוכנית/מסכת
 מוסר :
 מוסר :
 מוסר :

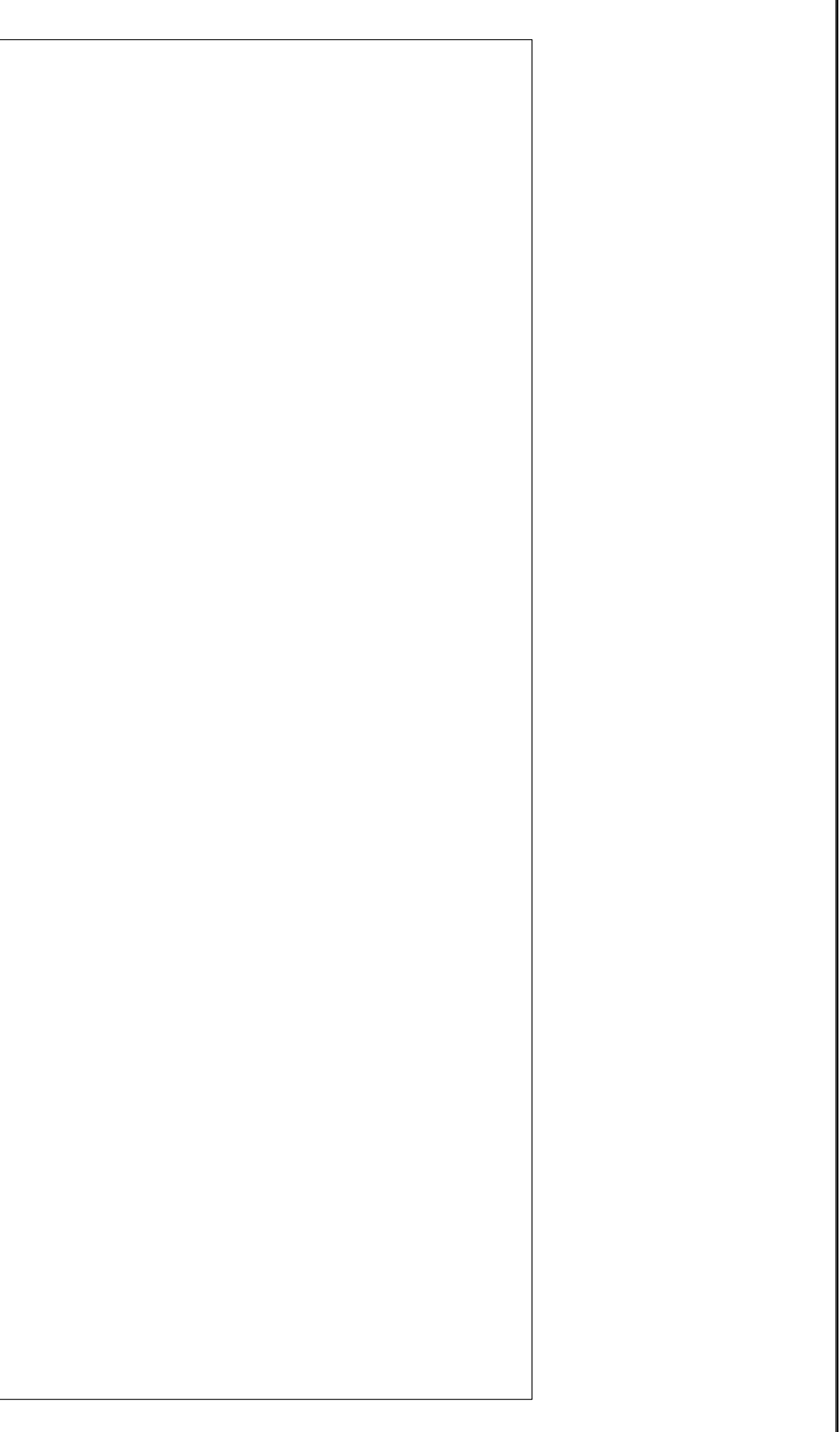
מסכת תוכנית/מסכת
 מוסר :
 מוסר :
 מוסר :
 מוסר :



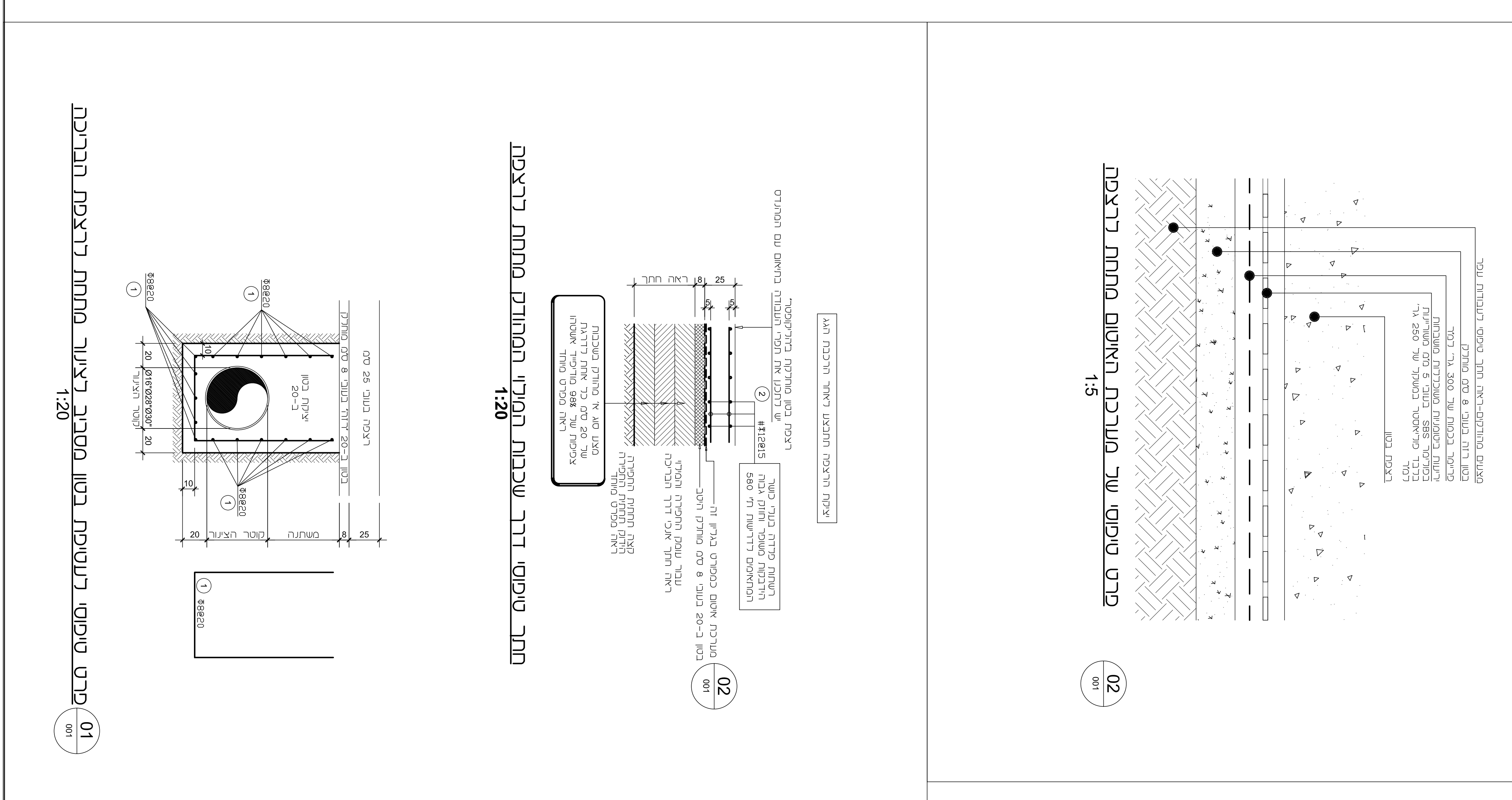
מטריה המורכבת מ- 4 יחידות של 2.50x2.50 מ' ו- 2 יחידות של 2.50x1.50 מ'.
 פנסים: 10 יחידות של 0.50x0.50 מ' ו- 2 יחידות של 0.50x1.00 מ'.
 גובה המטריה: 2.50 מ'.
 גובה הפנסים: 0.50 מ'.



מטריה המורכבת מ- 4 יחידות של 2.50x2.50 מ' ו- 2 יחידות של 2.50x1.50 מ'.
 פנסים: 10 יחידות של 0.50x0.50 מ' ו- 2 יחידות של 0.50x1.00 מ'.
 גובה המטריה: 2.50 מ'.
 גובה הפנסים: 0.50 מ'.



מטריה המורכבת מ- 4 יחידות של 2.50x2.50 מ' ו- 2 יחידות של 2.50x1.50 מ'.
 פנסים: 10 יחידות של 0.50x0.50 מ' ו- 2 יחידות של 0.50x1.00 מ'.
 גובה המטריה: 2.50 מ'.
 גובה הפנסים: 0.50 מ'.



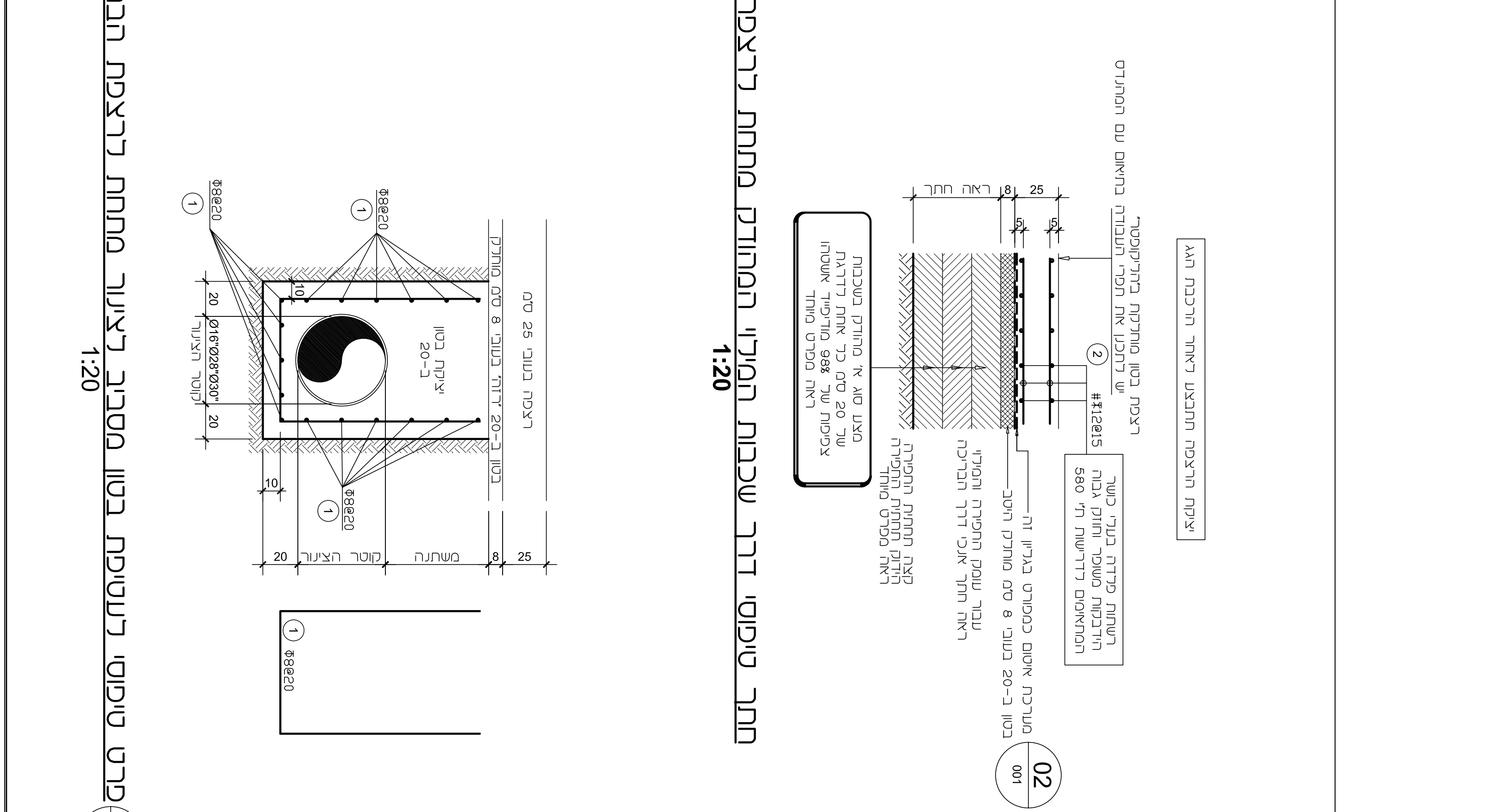
מטריה המורכבת מ- 4 יחידות של 2.50x2.50 מ' ו- 2 יחידות של 2.50x1.50 מ'.
 פנסים: 10 יחידות של 0.50x0.50 מ' ו- 2 יחידות של 0.50x1.00 מ'.
 גובה המטריה: 2.50 מ'.
 גובה הפנסים: 0.50 מ'.

תערת לעבודות בטון

1. בסיס תחתית לחדר 2.00x2.00 מ'.
2. בסיס תחתית לחדר 2.00x2.00 מ'.
3. בסיס תחתית לחדר 2.00x2.00 מ'.
4. בסיס תחתית לחדר 2.00x2.00 מ'.
5. בסיס תחתית לחדר 2.00x2.00 מ'.
6. בסיס תחתית לחדר 2.00x2.00 מ'.
7. בסיס תחתית לחדר 2.00x2.00 מ'.

פרט טקסטילי של מערכת תאוס מתחת לראפה

02/1:5



לקופר
 פתרונות גג ורדי • **קונסטרוקציה** • **פיקוח** • **עיצוב פנימי**
 רח' מוריה 22 ומת-גן 52381 • טל: 03-6770494 • פקס: 03-6778841

שם תאודוסיוס : תאודוסיוס חיים יובלים אשדוד

אחוד מהנדסים לעבודות חיס
 עמוס וון • מהנדס יועץ • **1952-2019**
 רח' מוריה 22 ומת-גן 52381 • טל: 03-6770494 • פקס: 03-6778841

1	מחלקת הנדסה	מאת: 11-6-2023
2	מחלקת הנדסה	מאת: 11-6-2023
3	מחלקת הנדסה	מאת: 11-6-2023
4	מחלקת הנדסה	מאת: 11-6-2023
5	מחלקת הנדסה	מאת: 11-6-2023

15-5-2026 רצפת בטון 20 סמ
 15-5-2026 תאודוסיוס חיים יובלים אשדוד
 11-6-2023 תאודוסיוס חיים יובלים אשדוד

בריכת אשדוד החדשה

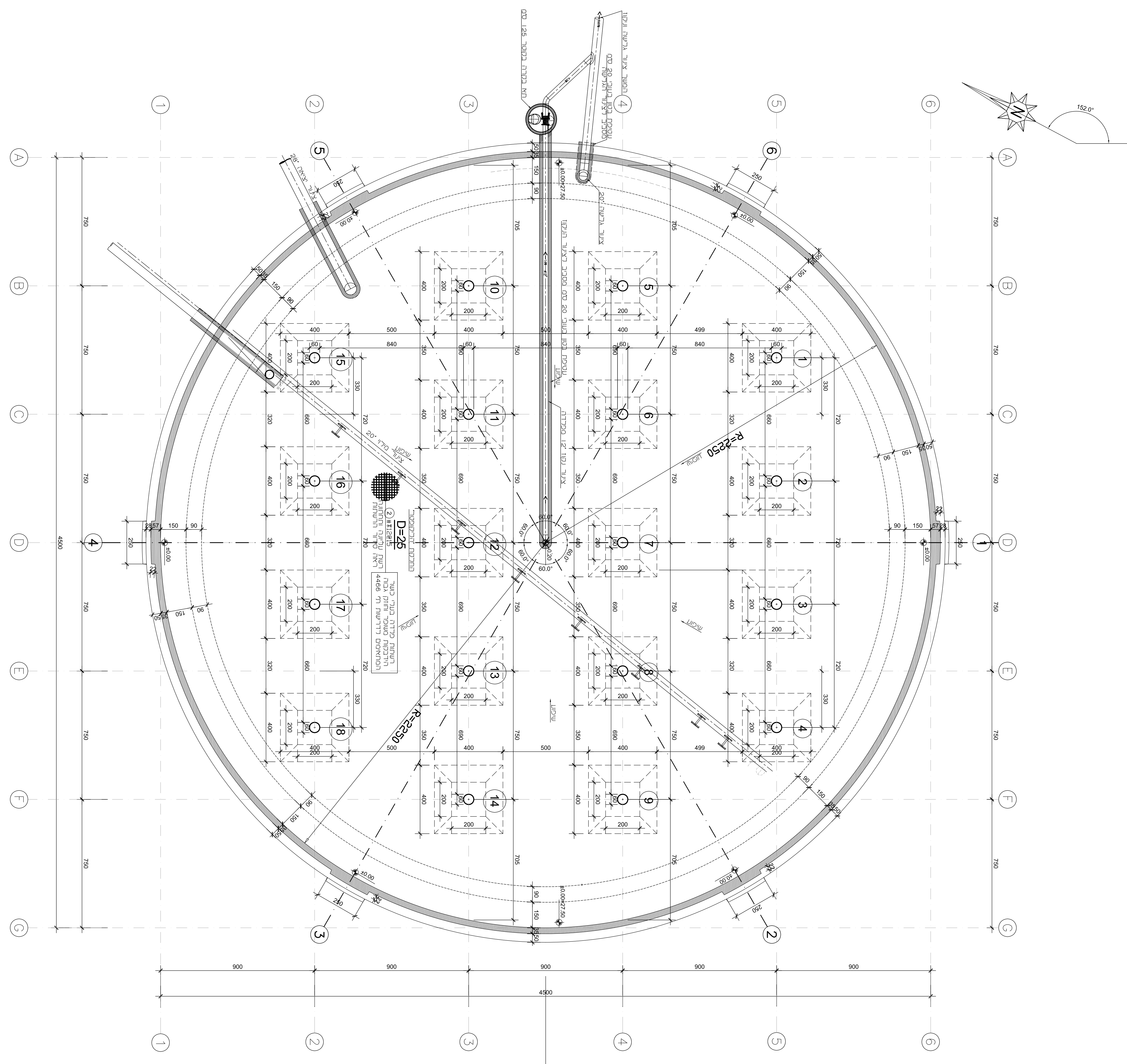
תנוית: **מכנת יסודות עבודה עפר**

קני: 1:100

רצפת: **למכרז**

תאודוסיוס חיים יובלים אשדוד: 15-5-2026

המבצע אשדוד על בריכת האחות והאחיות במקום. על המבצע לברר את כל החידות ועל כל טעות או אי התאמה עניין רלוונטי צד למתכנן.



תוכנית הרצפה
 1:100
 משרד האדריכלות והתכנון
 אגף התכנון והתכנון האדריכלי

תערת לעבודות בטון

1. י-40 המבט היה ברור.
- 1.1. כפי שהיה ביום 8.05.2011, מתוך דרישה עמדת המורה ל-20.05.2011.
- 1.2. כפי שהיה ביום 8.05.2011, מתוך דרישה עמדת המורה ל-20.05.2011.
- 1.3. כפי שהיה ביום 8.05.2011, מתוך דרישה עמדת המורה ל-20.05.2011.
- 1.4. כפי שהיה ביום 8.05.2011, מתוך דרישה עמדת המורה ל-20.05.2011.
- 1.5. כפי שהיה ביום 8.05.2011, מתוך דרישה עמדת המורה ל-20.05.2011.
- 1.6. כפי שהיה ביום 8.05.2011, מתוך דרישה עמדת המורה ל-20.05.2011.
- 1.7. כפי שהיה ביום 8.05.2011, מתוך דרישה עמדת המורה ל-20.05.2011.

לקופר

מחירים גזירה
 מחירים משוערים • מחירים • מחירים משוערים
 רחוב הרצל 10, תל אביב 6109
 טל: 03-4441166 • פקס: 03-4441167
 e-mail: info@shimshon.com

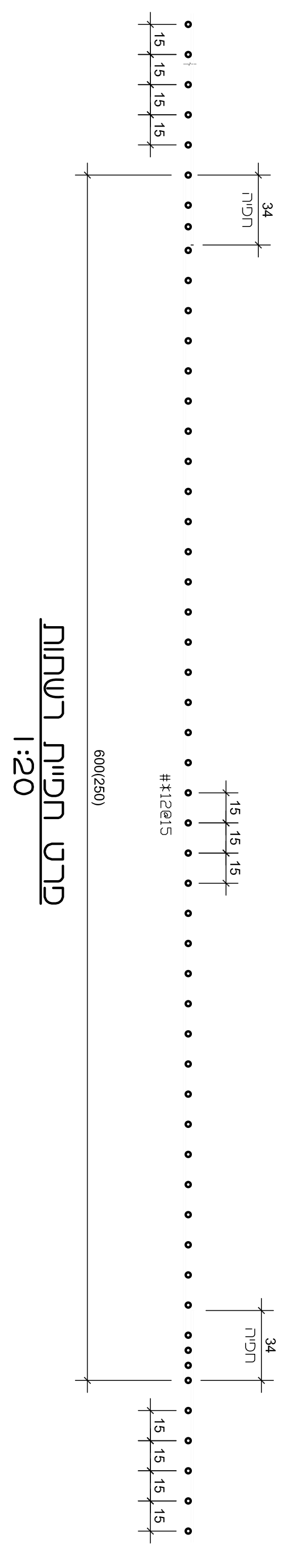
תאריך חסיס יובלים אשדוד

אחד מהנדסים לעבודות חסיס
 עמוס וון • מהנדס יועץ
 1952-7101
 רח' מוריה 22 ומתן-52381 • טל: 03-6770494 • פקס: 03-6778841

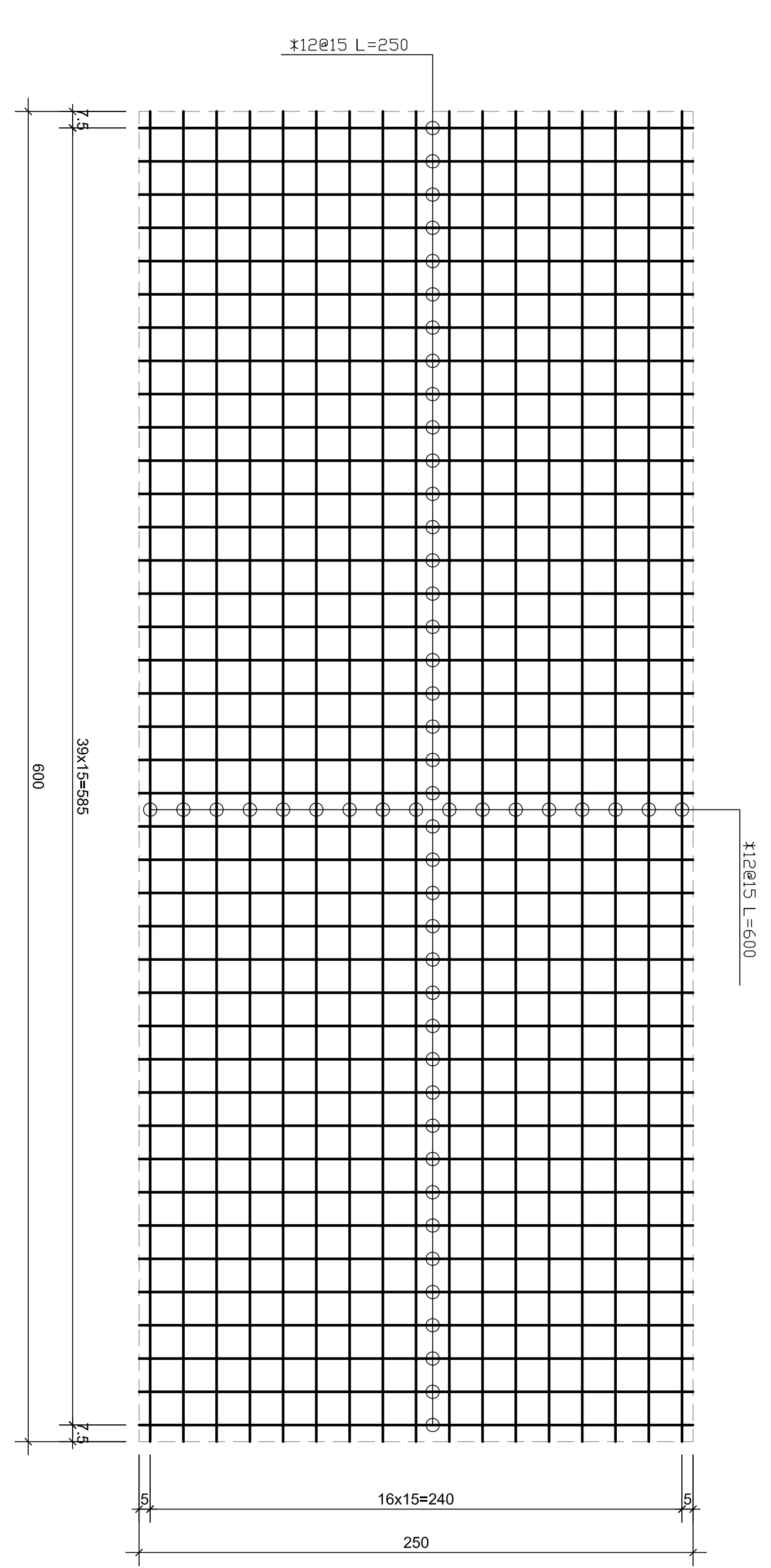
5	4	3	2	1
15-5-2026	15-5-2026	15-5-2026	15-5-2026	15-5-2026
למכיר	למכיר	למכיר	למכיר	למכיר
מחיר העדכון	מחיר העדכון	מחיר העדכון	מחיר העדכון	מחיר העדכון
001A	001A	001A	001A	001A

תוכנית: תכנית הרצפה
 קנה-מידה: 1:100
 רישום: [סימון]

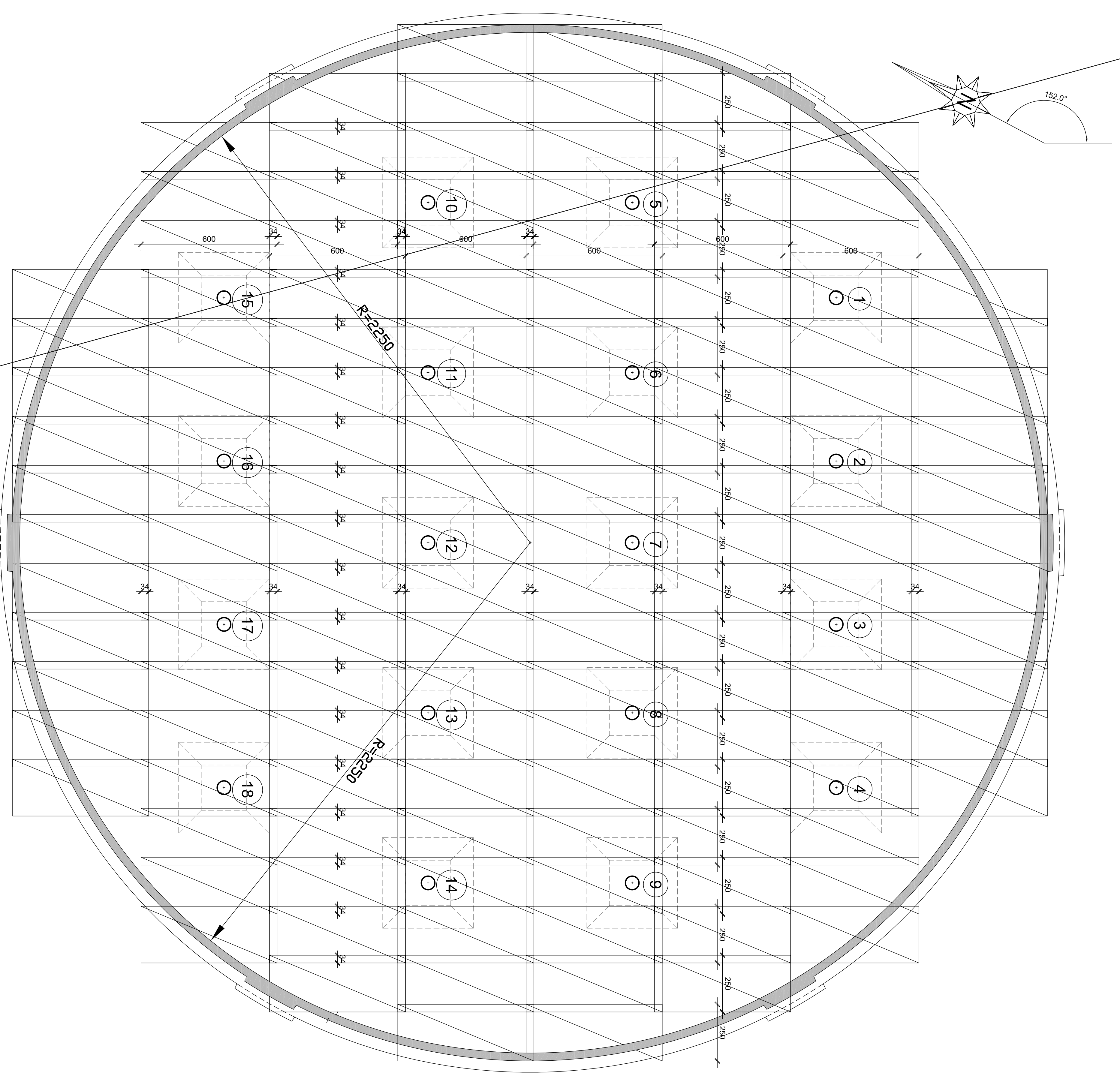
מבצע אדריכלי ועל בדיקת חסיונות והתאמתן במקום.
 על המבצע לבקר את כל חסיונות ועל כל טעות
 או אי התאמה עולה להודיע צד למתכנן.



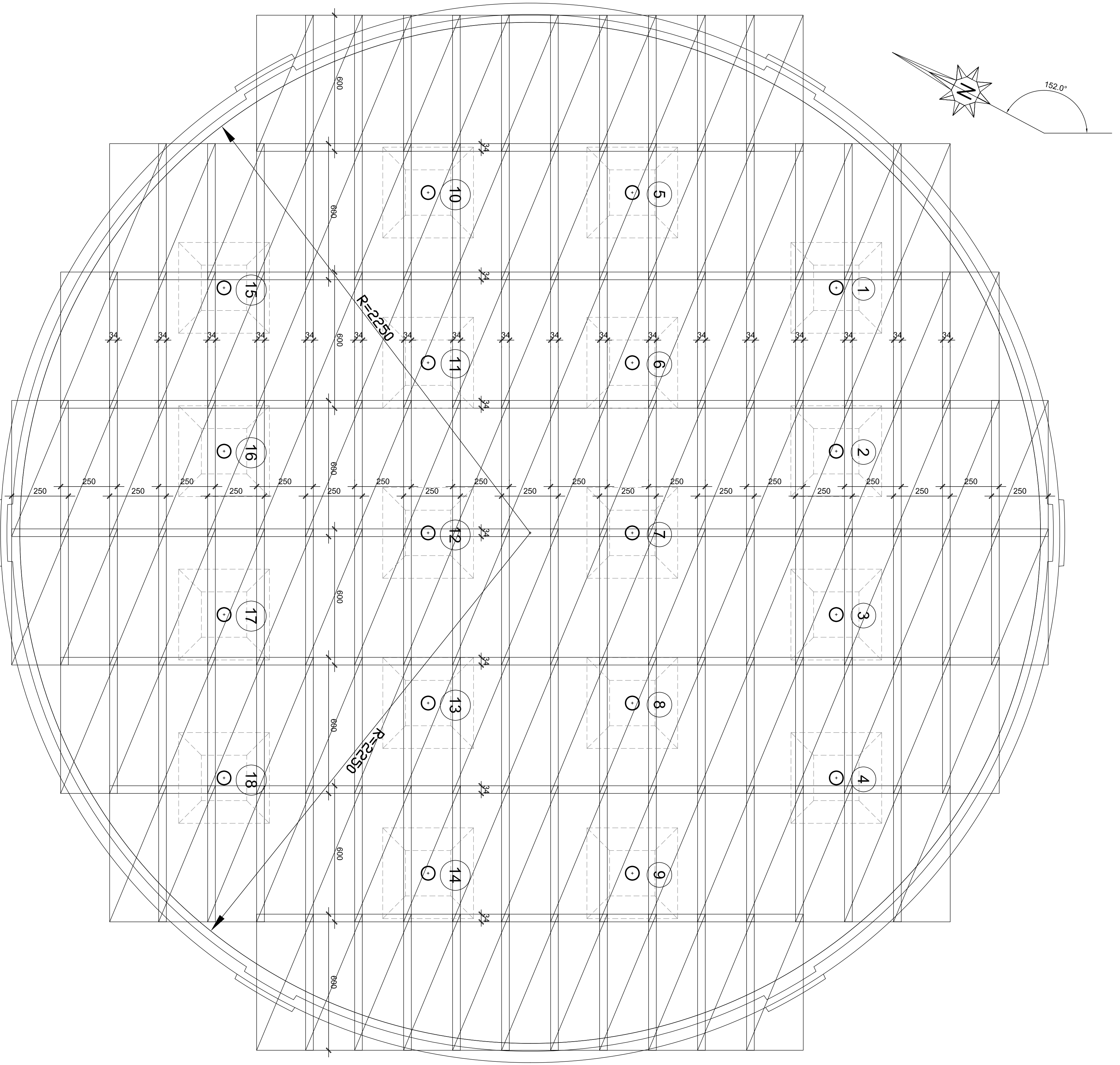
פרט חטיית רשתות
1:20



רשתות מרובעות #12@15
רשת אוניברסלית לרצפת (מ. 6.00 X מ. 2.50 מ.)
②



ברצפת - רשתות חתומות
1:100



ברצפת - רשתות עשויים
1:100

±0.00=±27.50

הערות לעבודות בטון

1. סוג הבטון הוא ברזלקס, ריבועי, מסוג C25/30 (מקורית C25) עם כמות אגוזי ברזלקס של 40-45 ק"ג למ"3. ריבועי מסוג C25/30 (מקורית C25) עם כמות אגוזי ברזלקס של 40-45 ק"ג למ"3. ריבועי מסוג C25/30 (מקורית C25) עם כמות אגוזי ברזלקס של 40-45 ק"ג למ"3.
2. עובי המימון של רשתות ברזלקס הוא 15 מ"מ.
3. הפרדת המימון היא 150 מ"מ לכל כיוון.
4. רשתות ברזלקס הן מסוג ריבועי, ריבועי, מסוג C25/30 (מקורית C25) עם כמות אגוזי ברזלקס של 40-45 ק"ג למ"3.
5. על להחיל את כל הנחיות האלה על כל עבודות הבטון.

לקוח

מחלקת גז ה"ד
מחלקת אדריכלות
רחוב מ"ד 10, תל אביב 6149100
טל: 03-6778841, פקס: 03-6770494
Email: info@shimoni.com

שם תמונה : תאריך חסיס ויברים אשדוד

אחוד מהנדסים לעבודות חיס
עמוס ורן • מהנדסי יועץ
טל: 03-6778841, פקס: 03-6770494

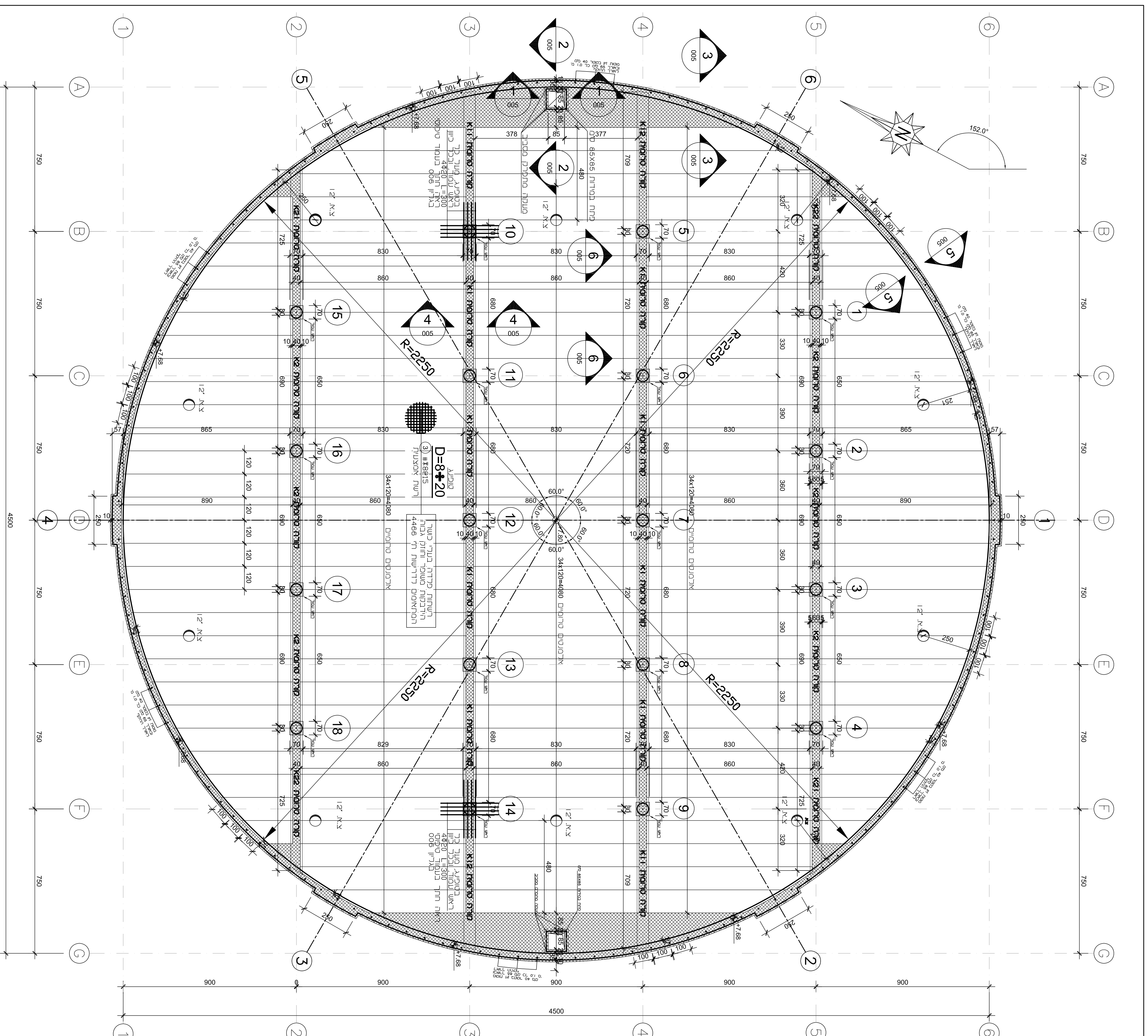
1	תאריך	11-6-2023
2	למכיר	15-5-2026
3	מסמך תעודת	002
4	מסמך תעודת	002
5	מסמך תעודת	002

בריכת אשדוד החדשה

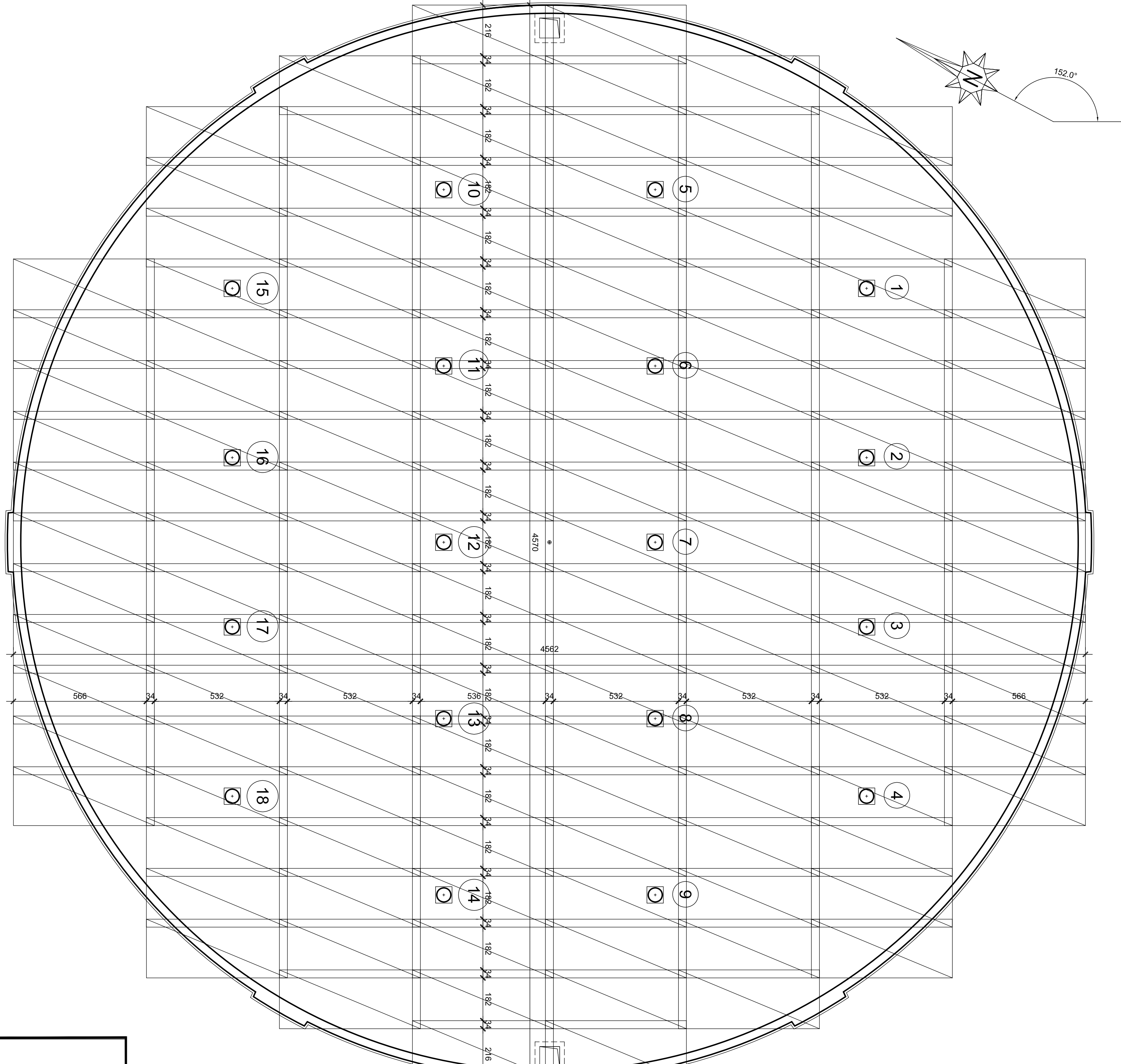
תמונת: תוכנית הרשתות ברצפת 1:100

לוח: רצפת

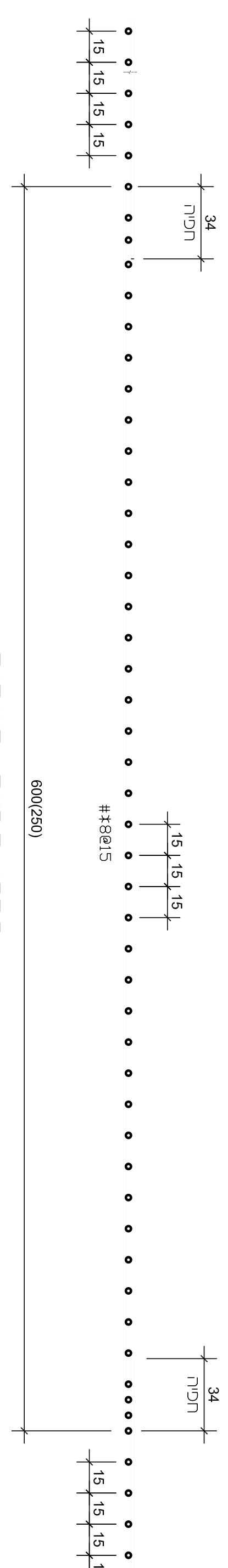
המבצע אחראי על ברירת המחדל והתאמתו במקום. על המבצע לבדוק את כל המידע ועל כל טעות או אי התאמה לפני רכישת ציוד למתקן.



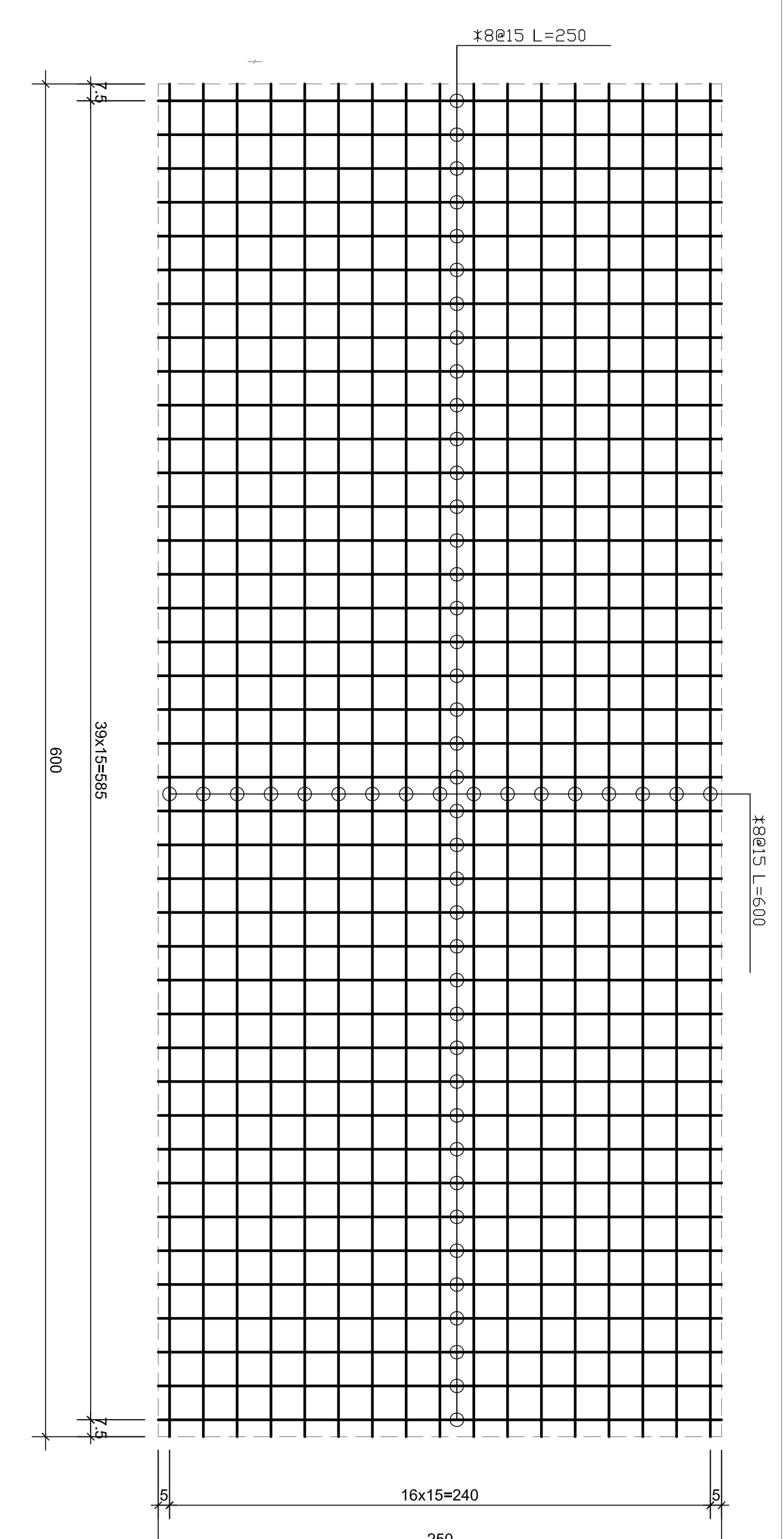
תוכנית חתוכית
1:50



רשת לטופוגרף חתוכית
1:50



פרט חתוכית רשתות
1:20



רשת מרחבית רגל

הערות לעבודת בטון

1. גובה המים הוא כולל גם את המינימום המצוי בתחתית קמרון המים ביום-יום ממוצע.
2. גובה המים הוא כולל גם את המינימום המצוי בתחתית קמרון המים ביום-יום ממוצע.
3. גובה המים הוא כולל גם את המינימום המצוי בתחתית קמרון המים ביום-יום ממוצע.
4. גובה המים הוא כולל גם את המינימום המצוי בתחתית קמרון המים ביום-יום ממוצע.
5. גובה המים הוא כולל גם את המינימום המצוי בתחתית קמרון המים ביום-יום ממוצע.

לקיחת

מחלקת גן הירוקים
רשתת התשתיות • פיתוח • ייעוץ פרויקטים

חאג'ד המים יובלים אשדוד
שם הימין: _____

אחוד מהנדסים לעבודות מים
עוסקת הן • מתנדסת יועץ
1952-2017

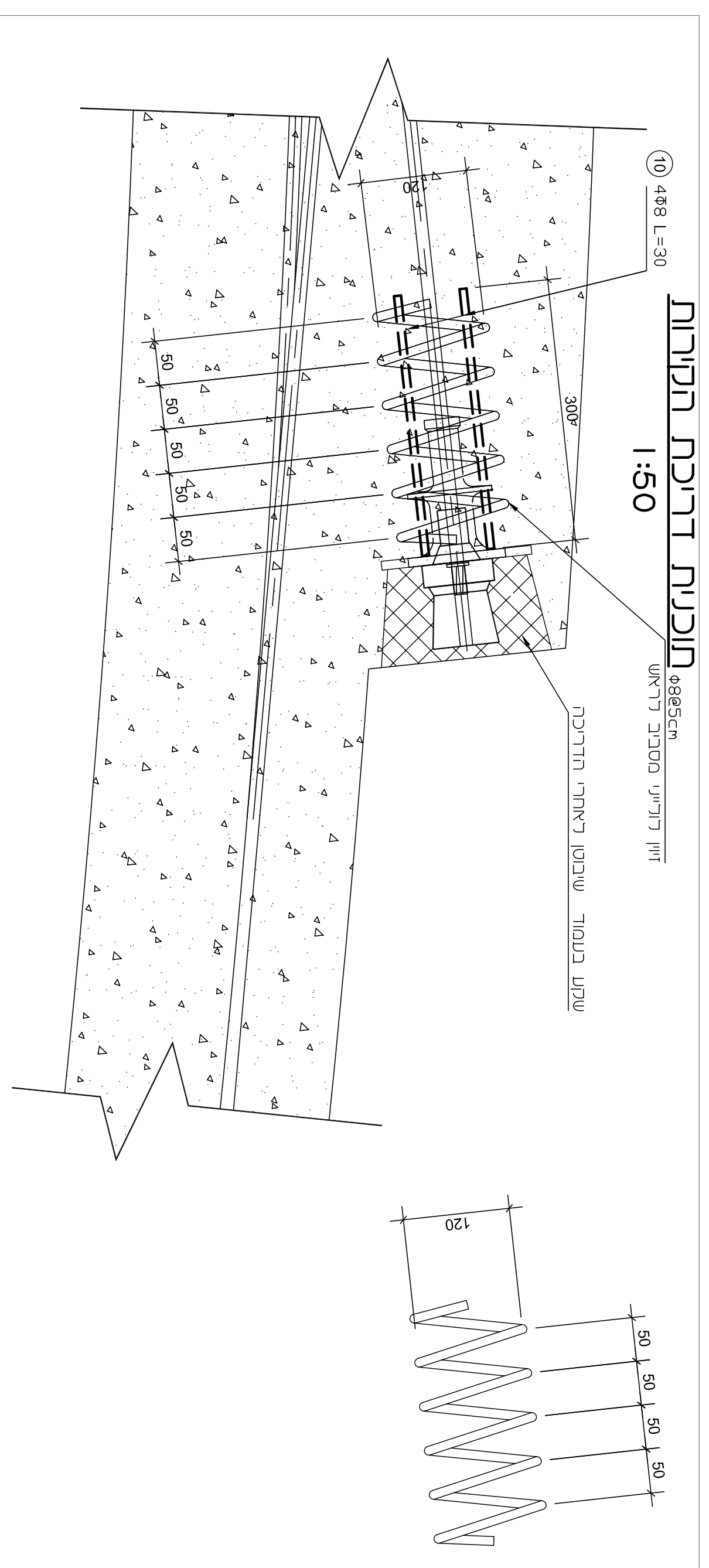
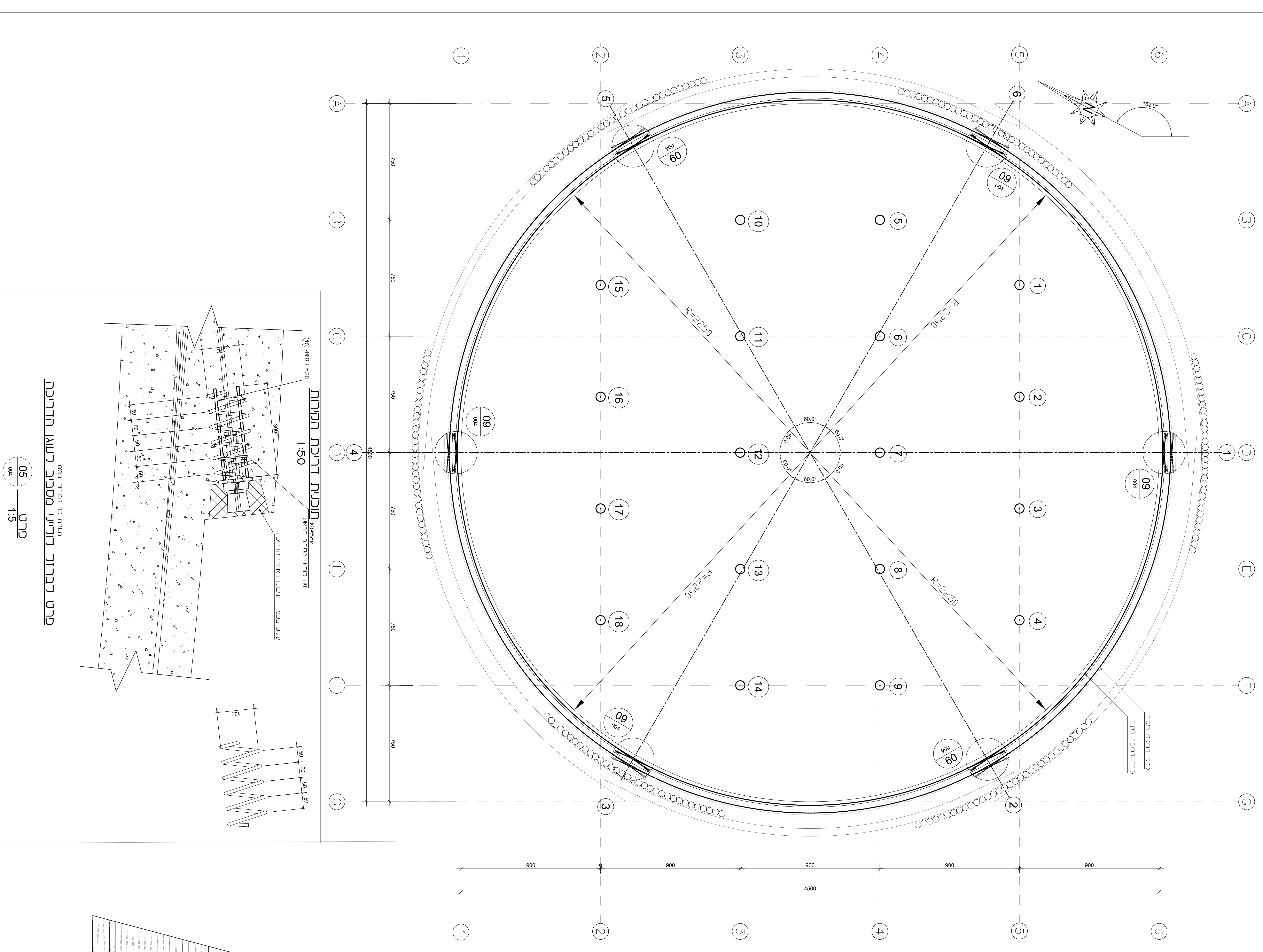
רח' מנחם פורט 22 תל-אביב 6109101 • טל: 03-6770494 • פקס: 03-6778841
רח' מנחם פורט 22 תל-אביב 6109101 • טל: 03-6770494 • פקס: 03-6778841
רח' מנחם פורט 22 תל-אביב 6109101 • טל: 03-6770494 • פקס: 03-6778841
רח' מנחם פורט 22 תל-אביב 6109101 • טל: 03-6770494 • פקס: 03-6778841
רח' מנחם פורט 22 תל-אביב 6109101 • טל: 03-6770494 • פקס: 03-6778841
רח' מנחם פורט 22 תל-אביב 6109101 • טל: 03-6770494 • פקס: 03-6778841
רח' מנחם פורט 22 תל-אביב 6109101 • טל: 03-6770494 • פקס: 03-6778841
רח' מנחם פורט 22 תל-אביב 6109101 • טל: 03-6770494 • פקס: 03-6778841
רח' מנחם פורט 22 תל-אביב 6109101 • טל: 03-6770494 • פקס: 03-6778841
רח' מנחם פורט 22 תל-אביב 6109101 • טל: 03-6770494 • פקס: 03-6778841

ברוכים אשדוד החדשה

תוכנית: _____
תכנית תקרה
תוכנית הרשתות בגג

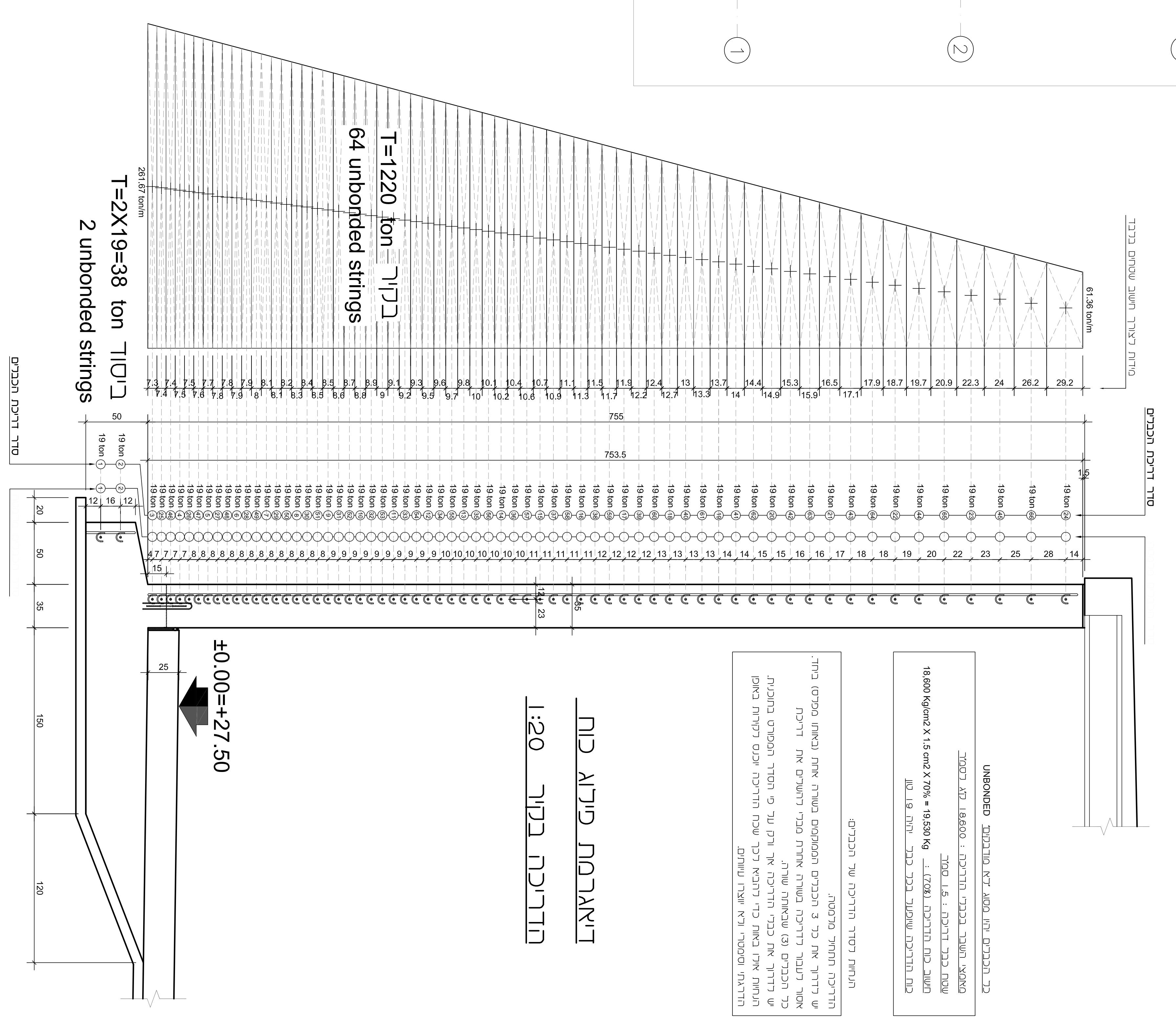
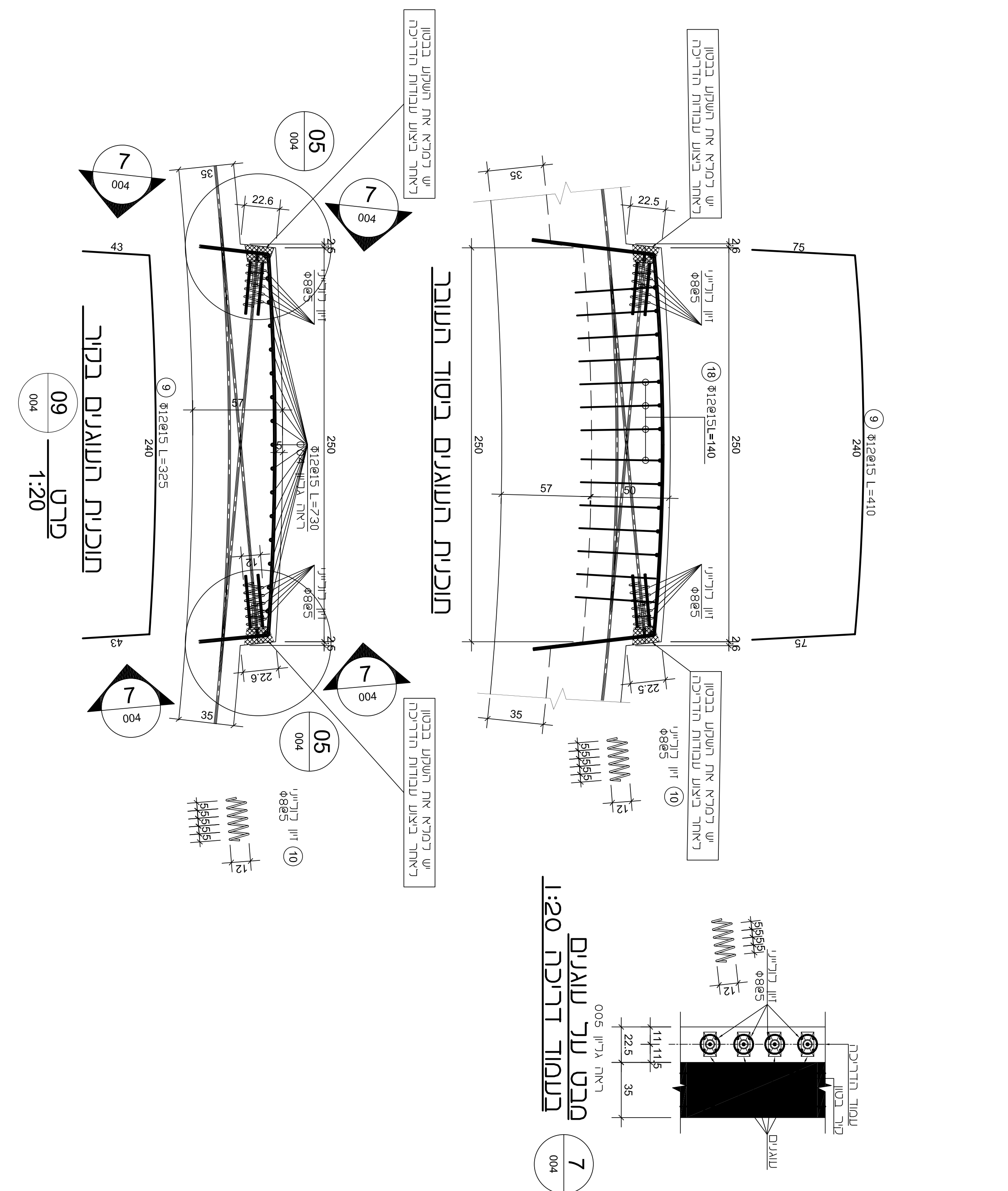
לעיון: _____
למכרז

חברת: _____
חברת: 154-2028



תקופה - רכב התיאטרון כביש
פרט 05 1:5
פרט לברבור כולל שינוי לעגון חדרים

חנינת דריכה תחתית
1:50
חצי דריכה סטנדרטית



קביעת פרטים של מפרט
 ציוד החימום והקירור
 סיסטם הריבוי
 מפרט חשמל
 מפרט מים ובריכות
 מפרט ביטוח
 מפרט אקוסטיקה
 מפרט אור
 מפרט חשמל

דאגרת פילוג כות
חדריכה בכוור 1:20

חברת לעבודות בטון

1. החברה היא חברה בתחום הקמת עבודות בטון וריפודים.
 2. החברה היא חברה בתחום הקמת עבודות בטון וריפודים.
 3. החברה היא חברה בתחום הקמת עבודות בטון וריפודים.
 4. החברה היא חברה בתחום הקמת עבודות בטון וריפודים.
 5. החברה היא חברה בתחום הקמת עבודות בטון וריפודים.

רח' עזריאל 22 תל-אביב-יפו 52381 • טל: 03-6770494 • פקס: 03-6778841
 חטיבת המבנים 114-6-2023

לקוחי

הנדסה גור היזם
הנדסה אדריכלות
הנדסה אדריכלות
 רח' עזריאל 10 תל-אביב-יפו 54444 • טל: 03-6770494 • פקס: 03-6778841
 חטיבת המבנים 114-6-2023

שם תחילת: תאגיד חסאי ויבריים אשדוד

תאריך הקמתו: 05-5-2028

סוג התוכנית: תוכנית דריכה תחתית

מספר התוכנית: 004

מחיר התוכנית: 000

תאריך התוכנית: 11-6-2023

שם הלקוח: חברת אשדוד החדשה

תאריך: 15-5-2028

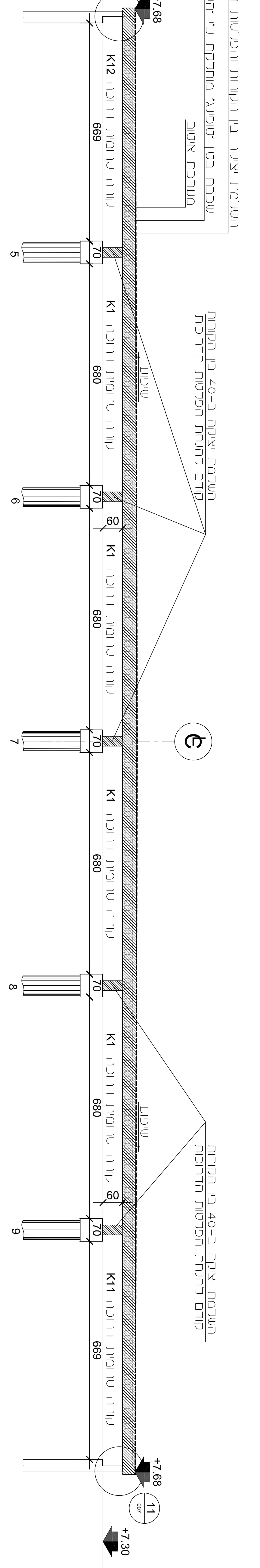
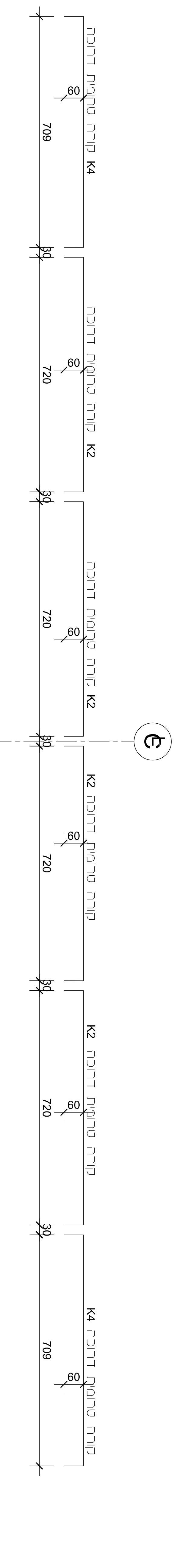
סוג התוכנית: תוכנית דריכה תחתית

מספר התוכנית: 004

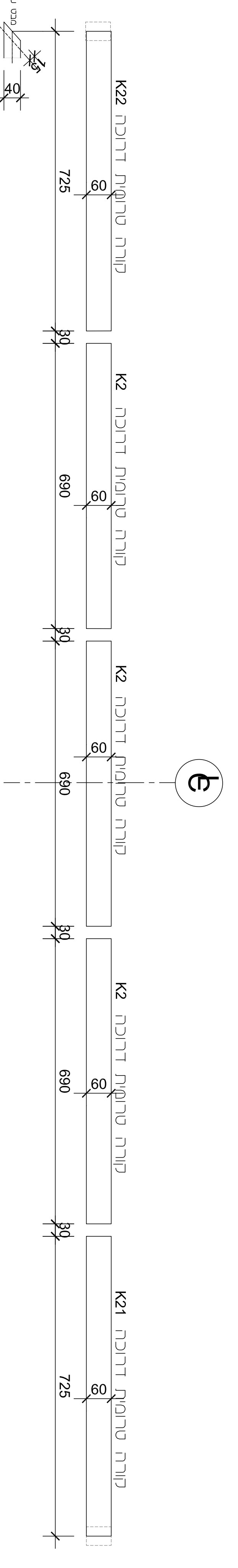
מחיר התוכנית: 000

תאריך התוכנית: 11-6-2023

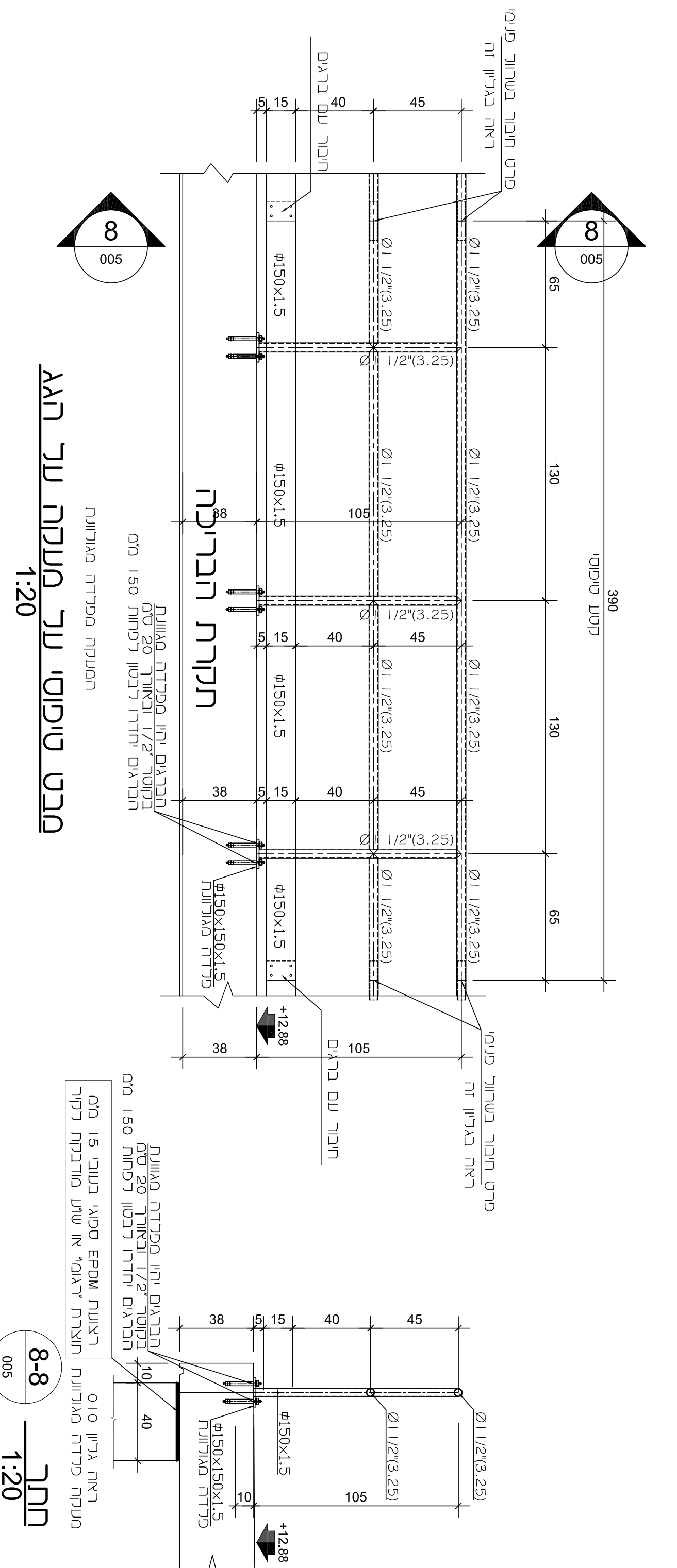
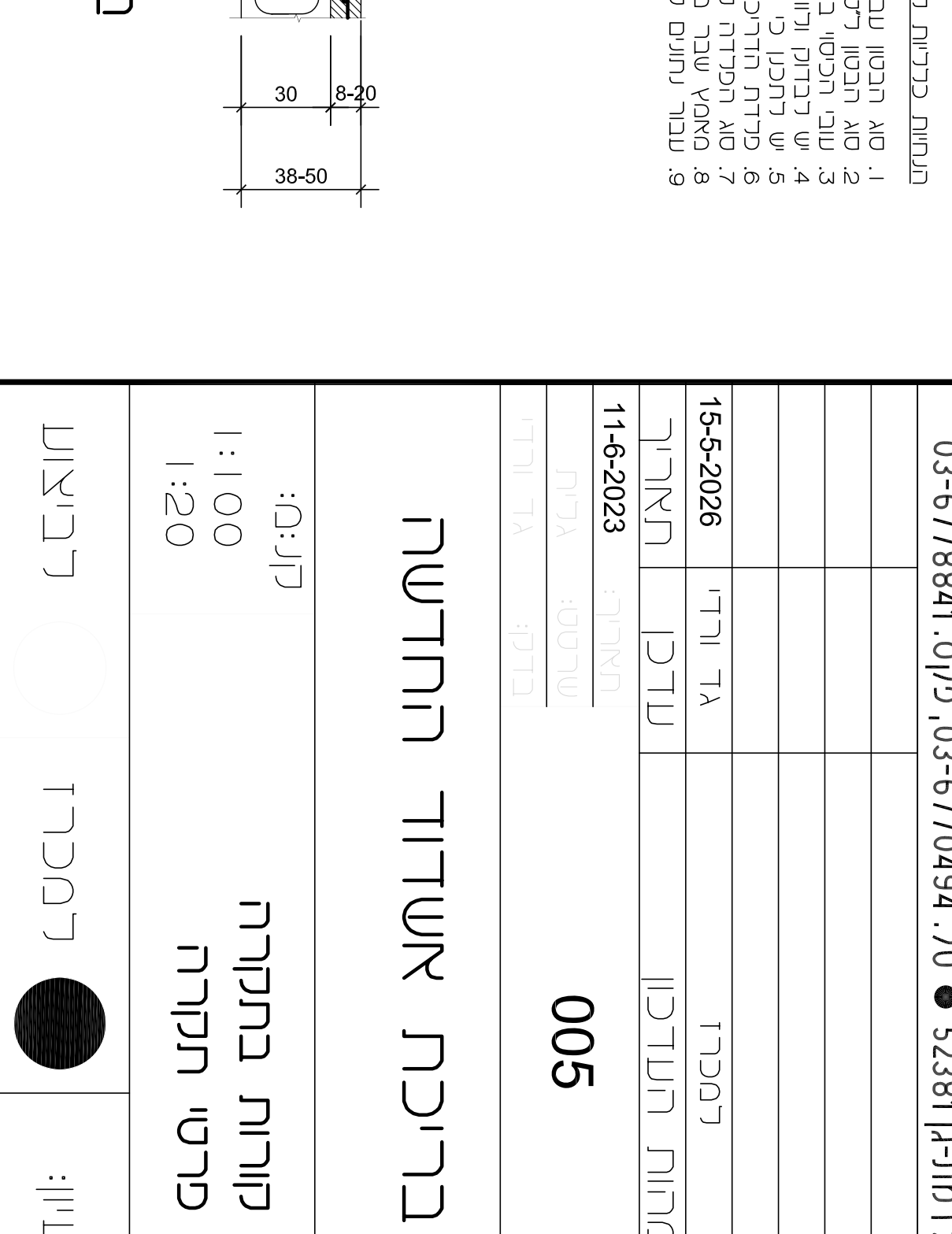
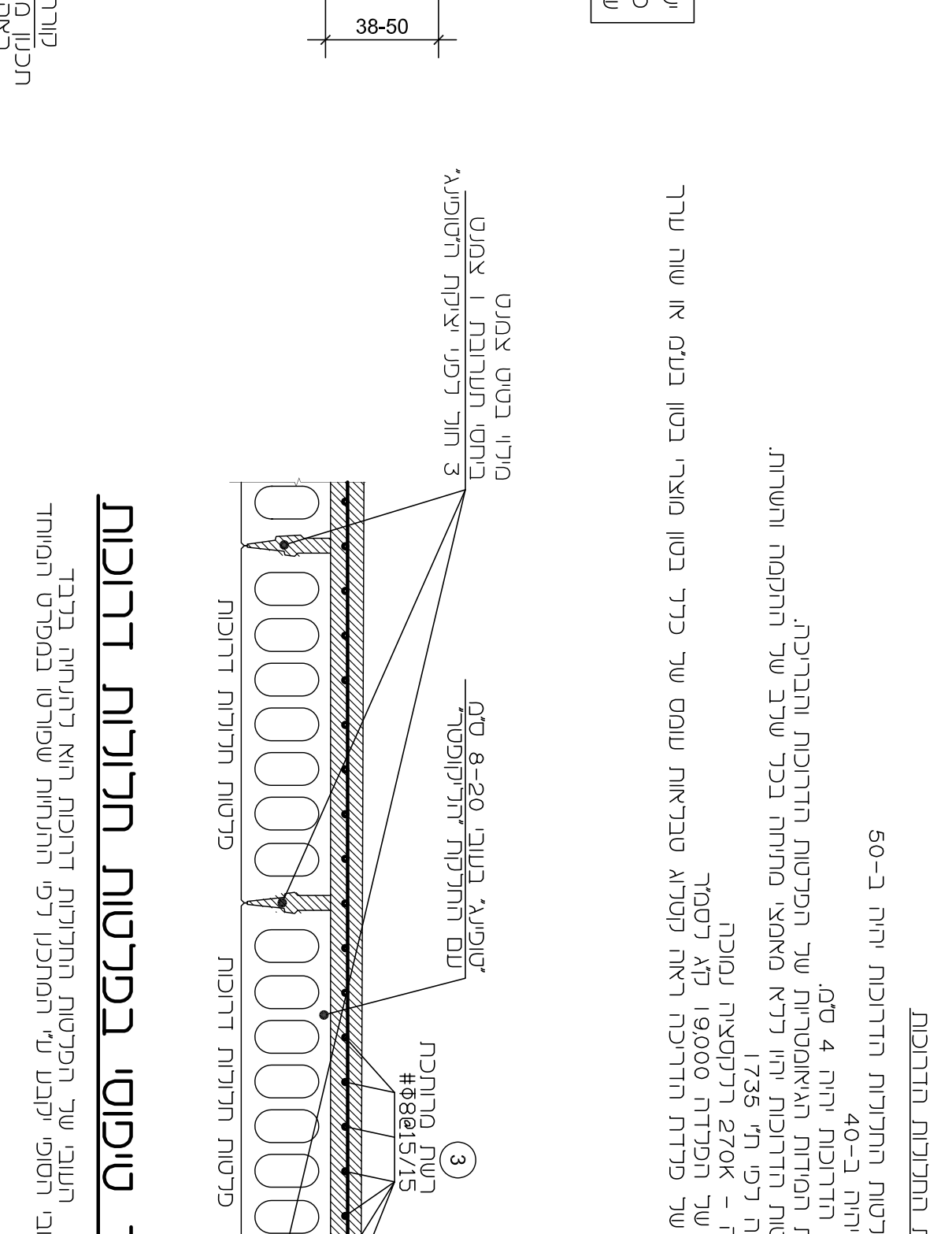
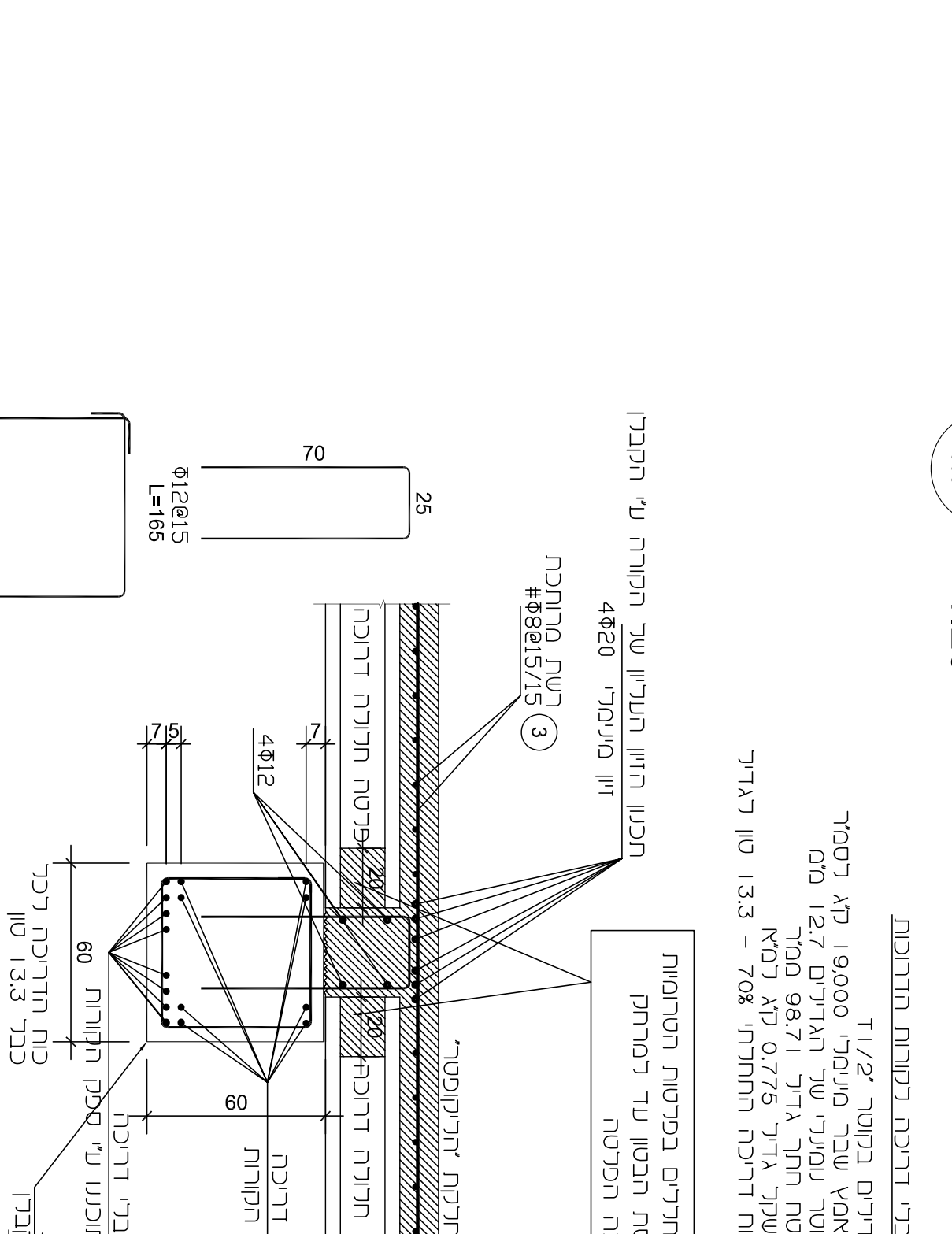
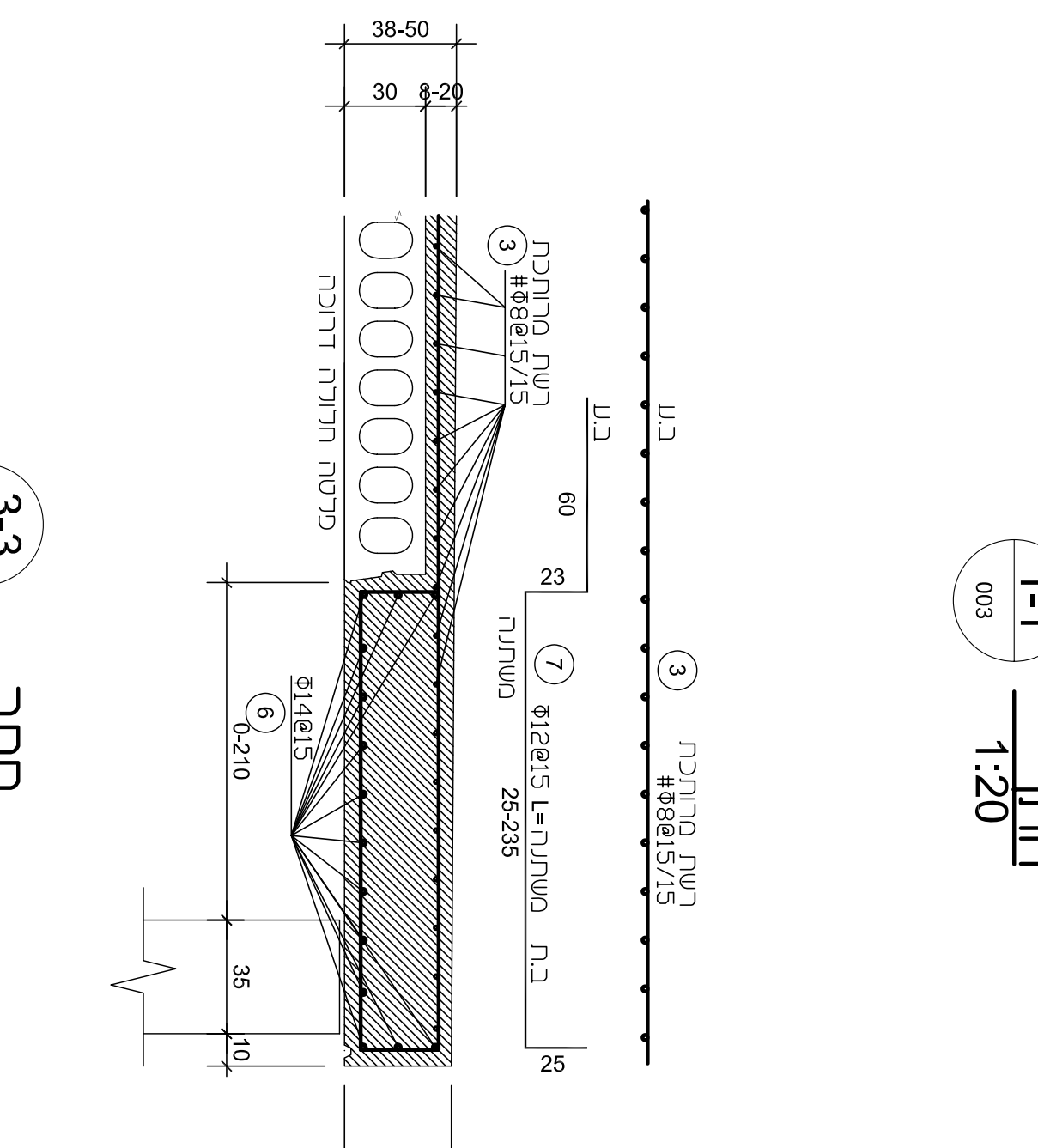
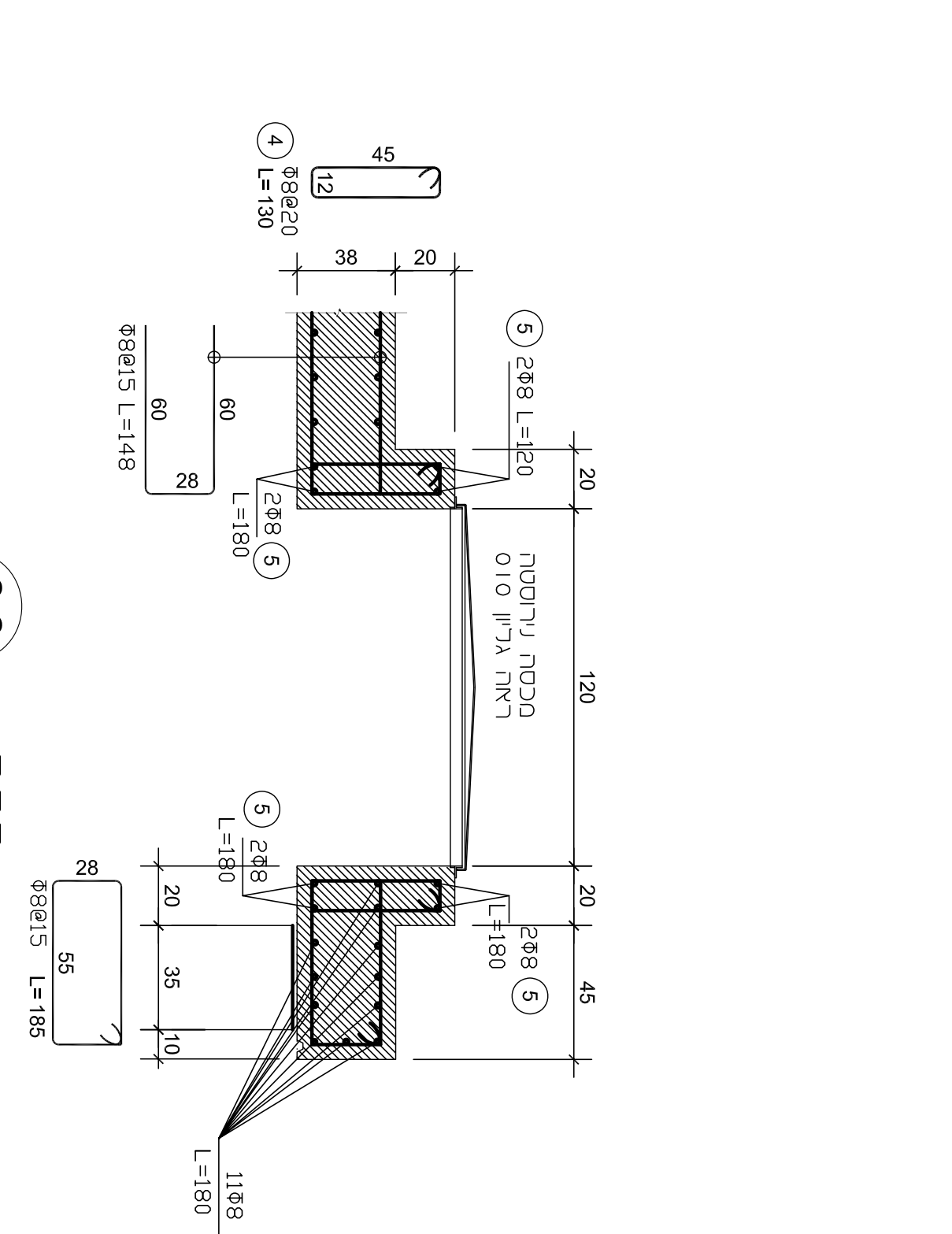
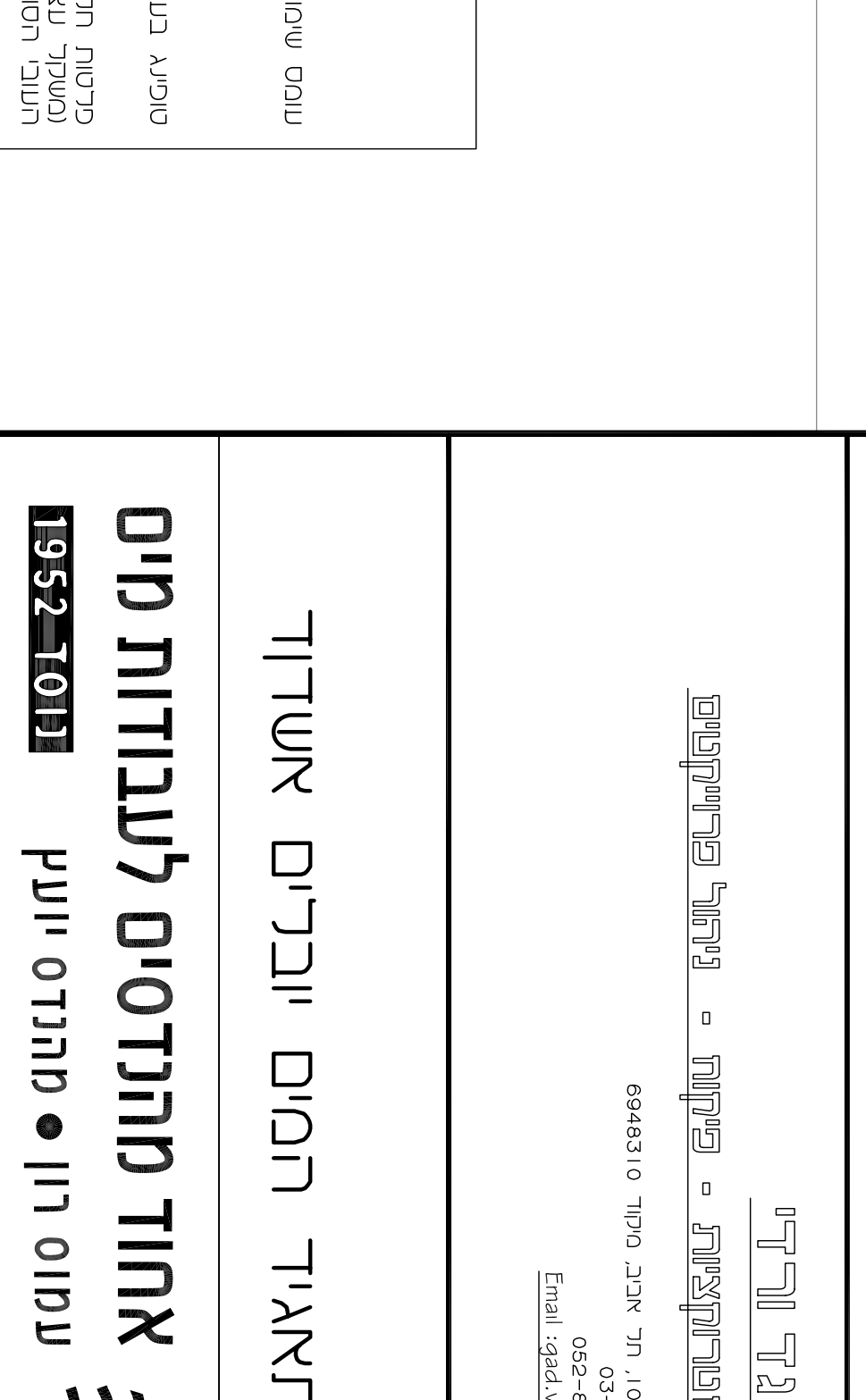
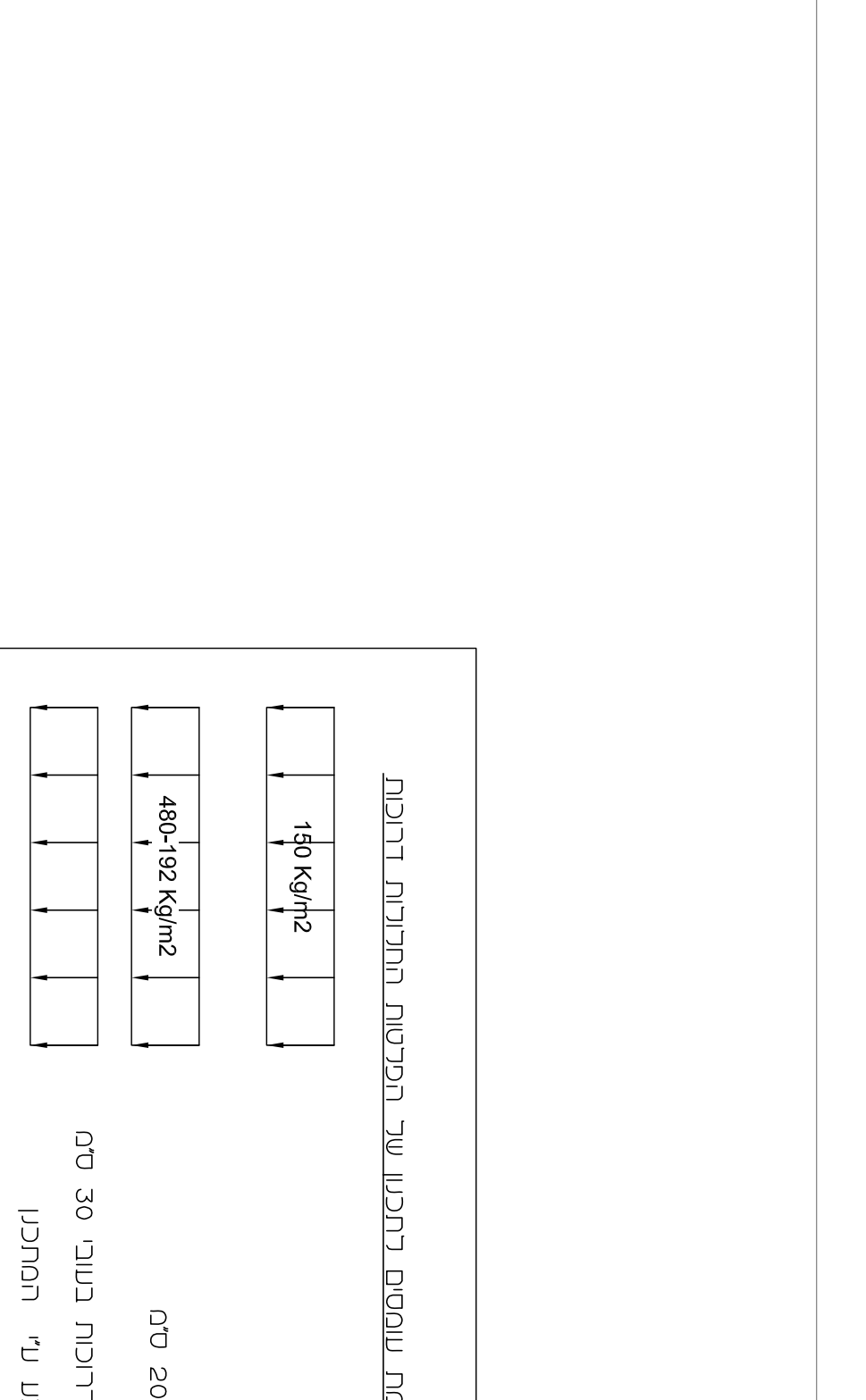
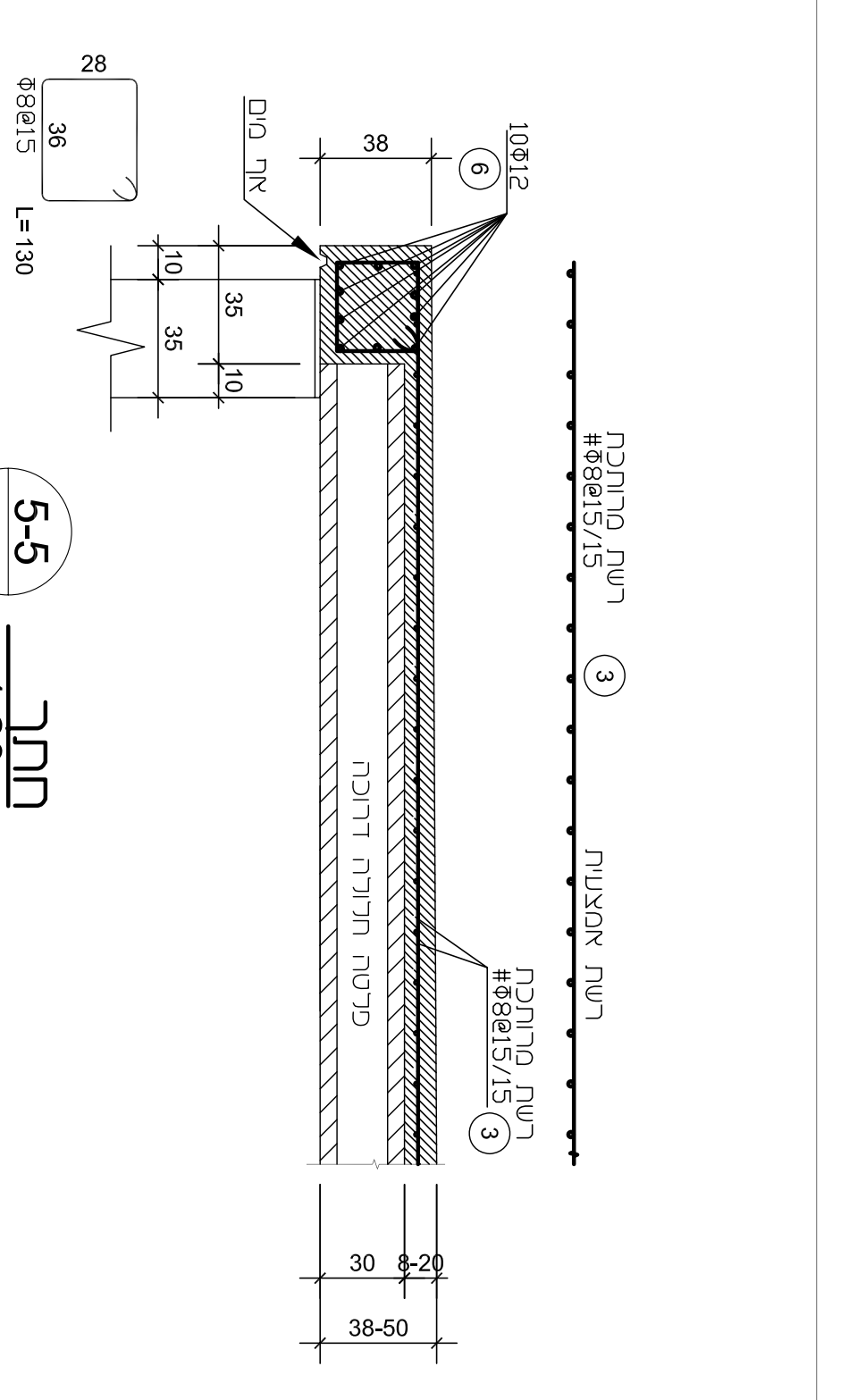
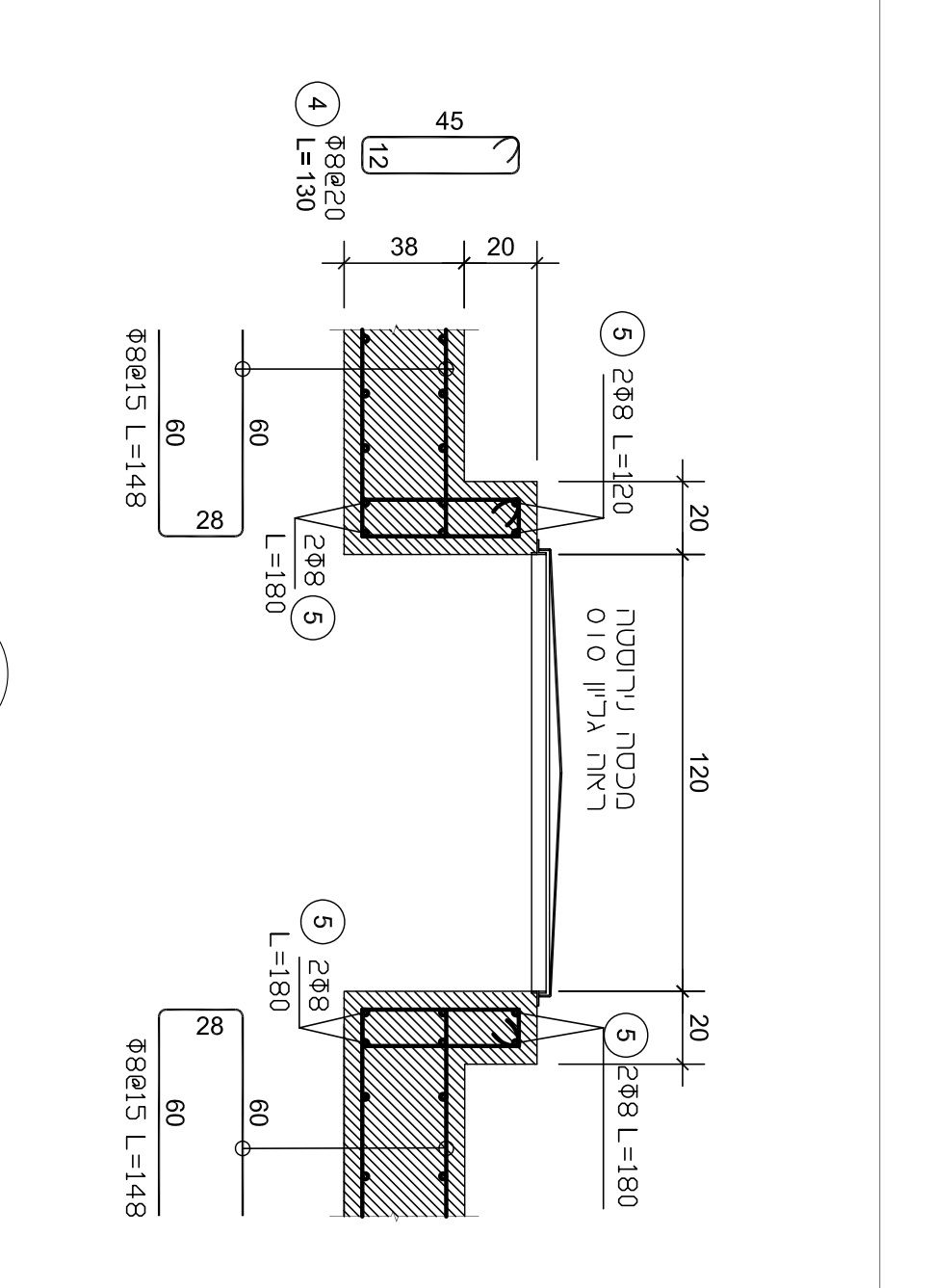
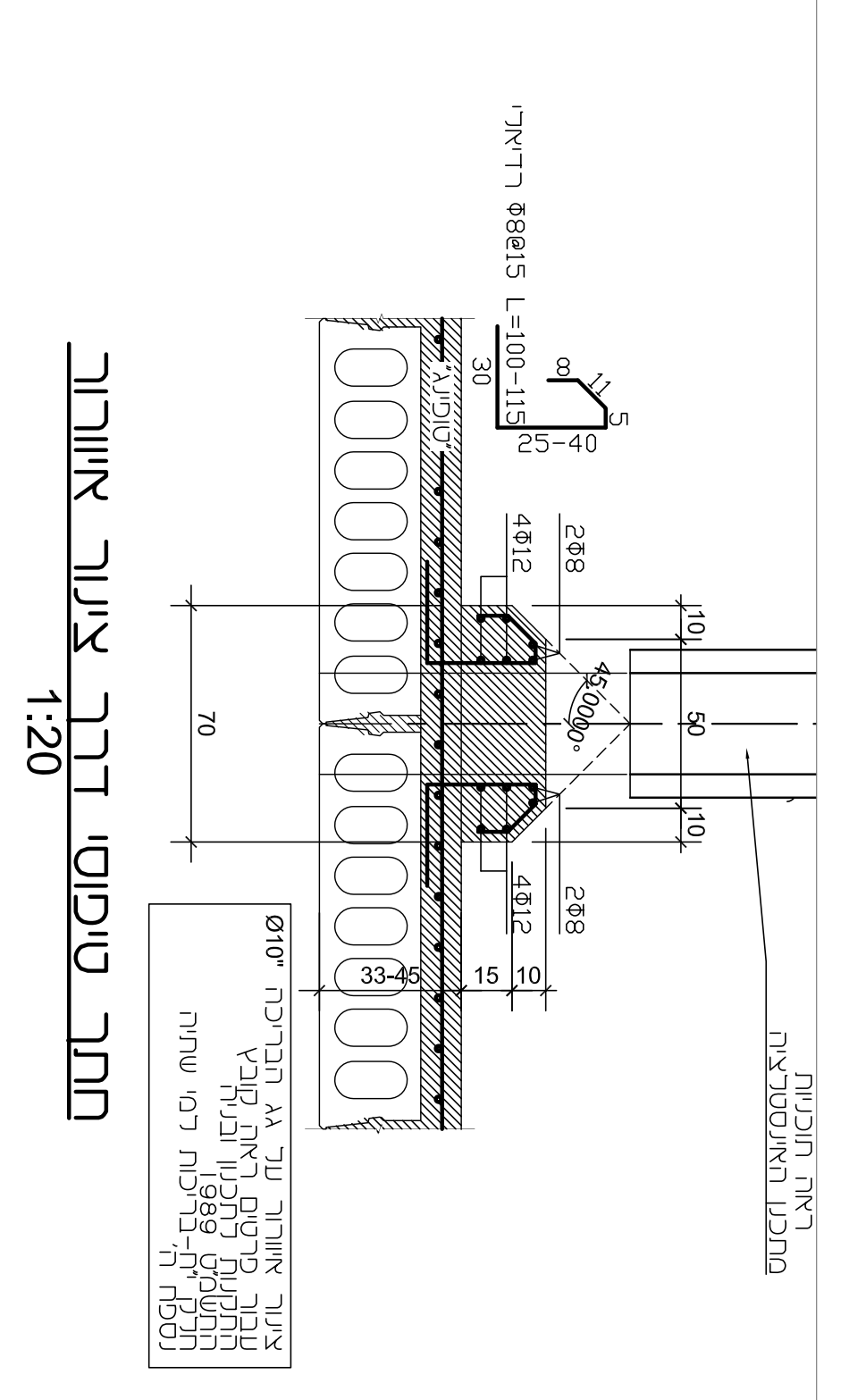
שם המחשב: רח' עזריאל 10 תל-אביב-יפו 54444 • טל: 03-6770494 • פקס: 03-6778841
 חטיבת המבנים 114-6-2023



מבט על קורה בארזים 3 4
1:100



מבט על קורה בארזים 2 5
1:100



מבט טקסטי על מעטת עיר האג
1:20

±0.00=±27.50

לקופר

מחלקת גז הדי
מחלקת אדריכלות
מחלקת הנדסת חשמל
מחלקת הנדסת מכונות
מחלקת הנדסת אזעקה
מחלקת הנדסת תשתיות
מחלקת הנדסת סביבה
מחלקת הנדסת מים
מחלקת הנדסת בטיחות
מחלקת הנדסת תחבורה
מחלקת הנדסת תעבורה
מחלקת הנדסת תעשייה
מחלקת הנדסת חקלאות
מחלקת הנדסת מדעי החיים
מחלקת הנדסת מדעי האדמה
מחלקת הנדסת מדעי החלל
מחלקת הנדסת מדעי הים
מחלקת הנדסת מדעי החמה
מחלקת הנדסת מדעי החלל
מחלקת הנדסת מדעי החלל

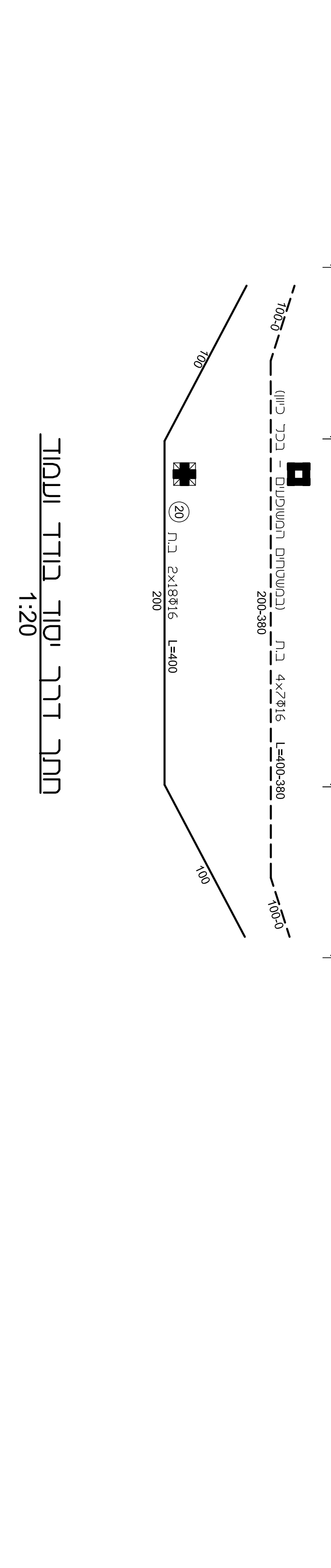
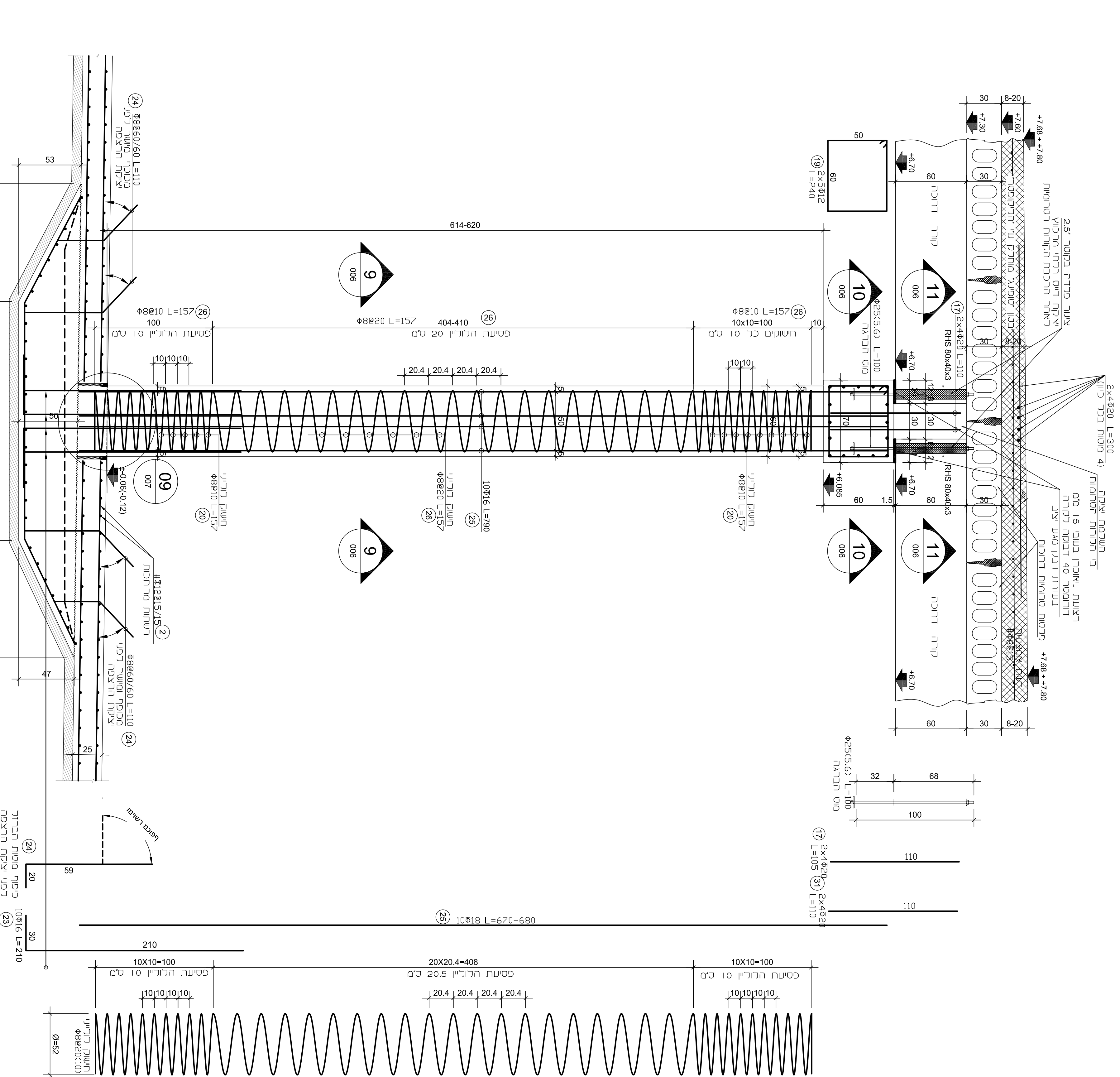
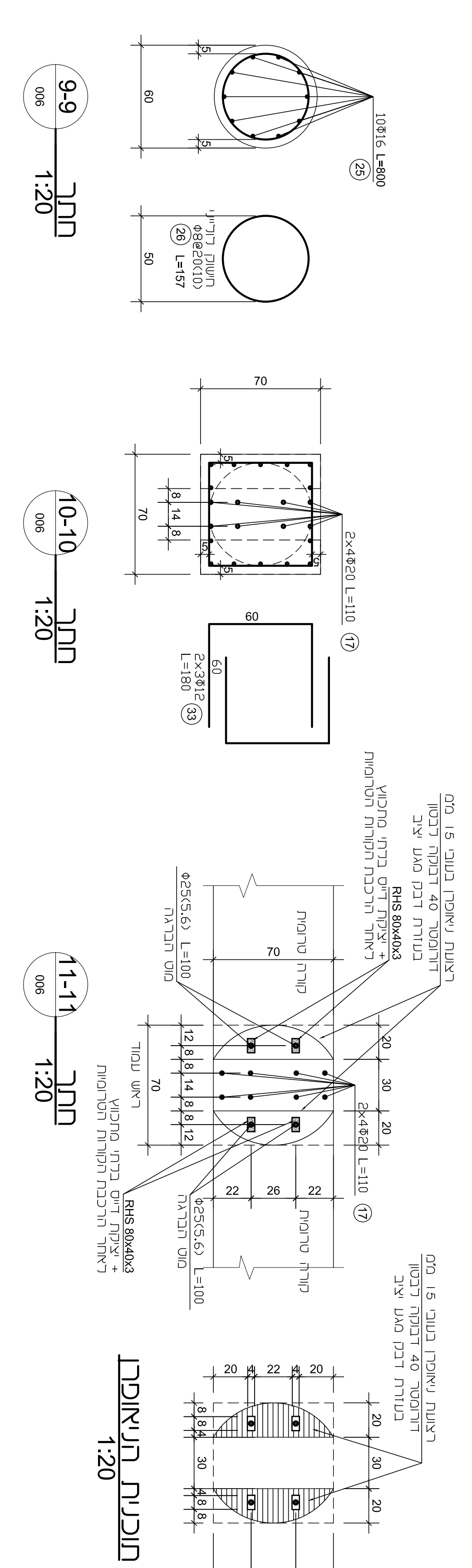
תאוד חמים יובלים אשדוד

אחוד מהנדסים לעבודות חיס
מחלקת הנדסת חשמל
מחלקת הנדסת מכונות
מחלקת הנדסת אזעקה
מחלקת הנדסת תשתיות
מחלקת הנדסת סביבה
מחלקת הנדסת מים
מחלקת הנדסת בטיחות
מחלקת הנדסת תחבורה
מחלקת הנדסת תעבורה
מחלקת הנדסת תעשייה
מחלקת הנדסת חקלאות
מחלקת הנדסת מדעי החיים
מחלקת הנדסת מדעי האדמה
מחלקת הנדסת מדעי החלל
מחלקת הנדסת מדעי הים
מחלקת הנדסת מדעי החמה
מחלקת הנדסת מדעי החלל
מחלקת הנדסת מדעי החלל

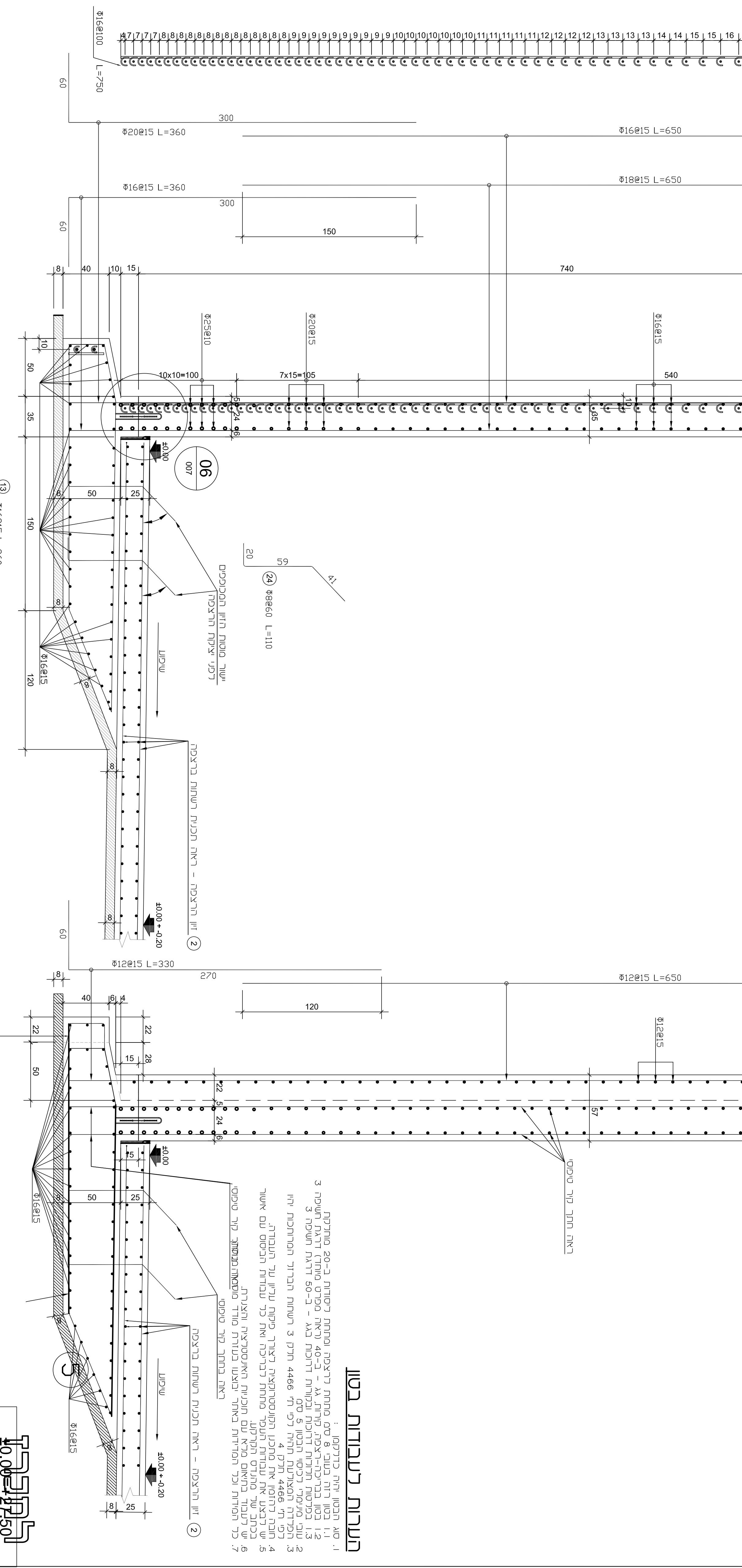
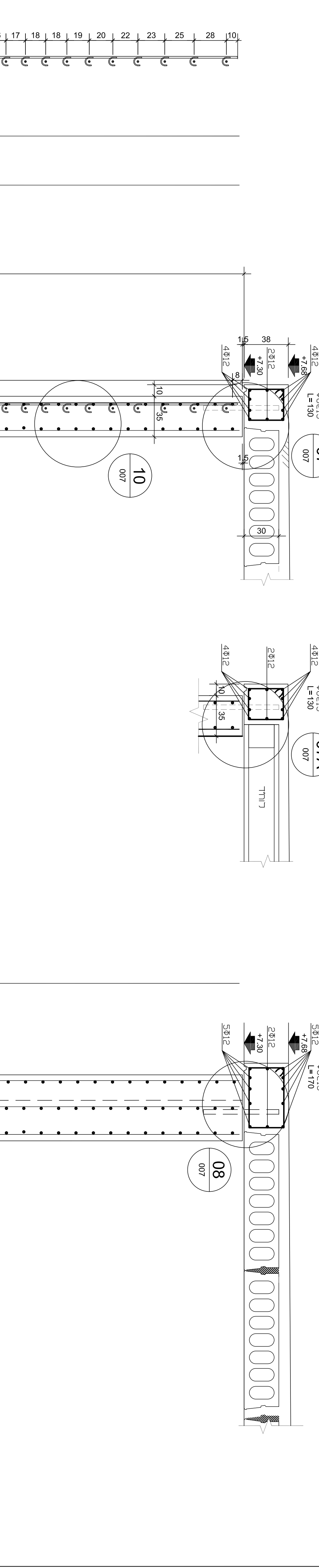
ברוכית אשדוד החדשה

מחלקת הנדסת חשמל
מחלקת הנדסת מכונות
מחלקת הנדסת אזעקה
מחלקת הנדסת תשתיות
מחלקת הנדסת סביבה
מחלקת הנדסת מים
מחלקת הנדסת בטיחות
מחלקת הנדסת תחבורה
מחלקת הנדסת תעבורה
מחלקת הנדסת תעשייה
מחלקת הנדסת חקלאות
מחלקת הנדסת מדעי החיים
מחלקת הנדסת מדעי האדמה
מחלקת הנדסת מדעי החלל
מחלקת הנדסת מדעי הים
מחלקת הנדסת מדעי החמה
מחלקת הנדסת מדעי החלל
מחלקת הנדסת מדעי החלל

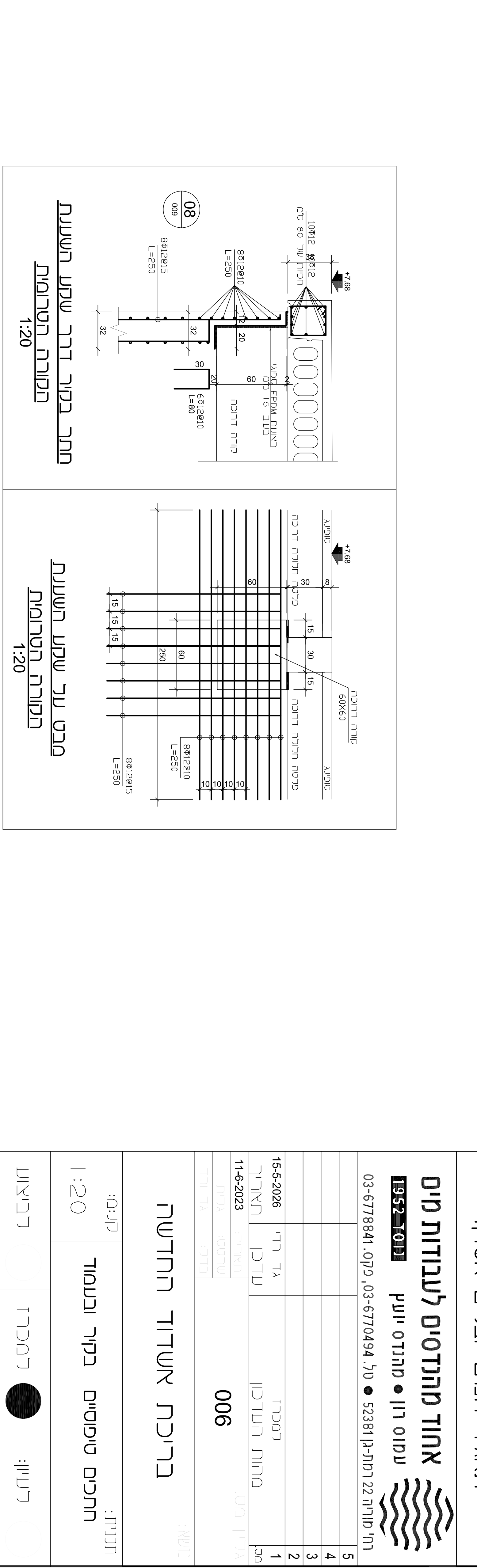
מחלקת הנדסת חשמל
מחלקת הנדסת מכונות
מחלקת הנדסת אזעקה
מחלקת הנדסת תשתיות
מחלקת הנדסת סביבה
מחלקת הנדסת מים
מחלקת הנדסת בטיחות
מחלקת הנדסת תחבורה
מחלקת הנדסת תעבורה
מחלקת הנדסת תעשייה
מחלקת הנדסת חקלאות
מחלקת הנדסת מדעי החיים
מחלקת הנדסת מדעי האדמה
מחלקת הנדסת מדעי החלל
מחלקת הנדסת מדעי הים
מחלקת הנדסת מדעי החמה
מחלקת הנדסת מדעי החלל
מחלקת הנדסת מדעי החלל



תמונת עמוד עמוד
 תמונת דבר יסוד עמוד עמוד
 1:20



תמונת עמוד עמוד
 תמונת דבר יסוד עמוד עמוד
 1:20



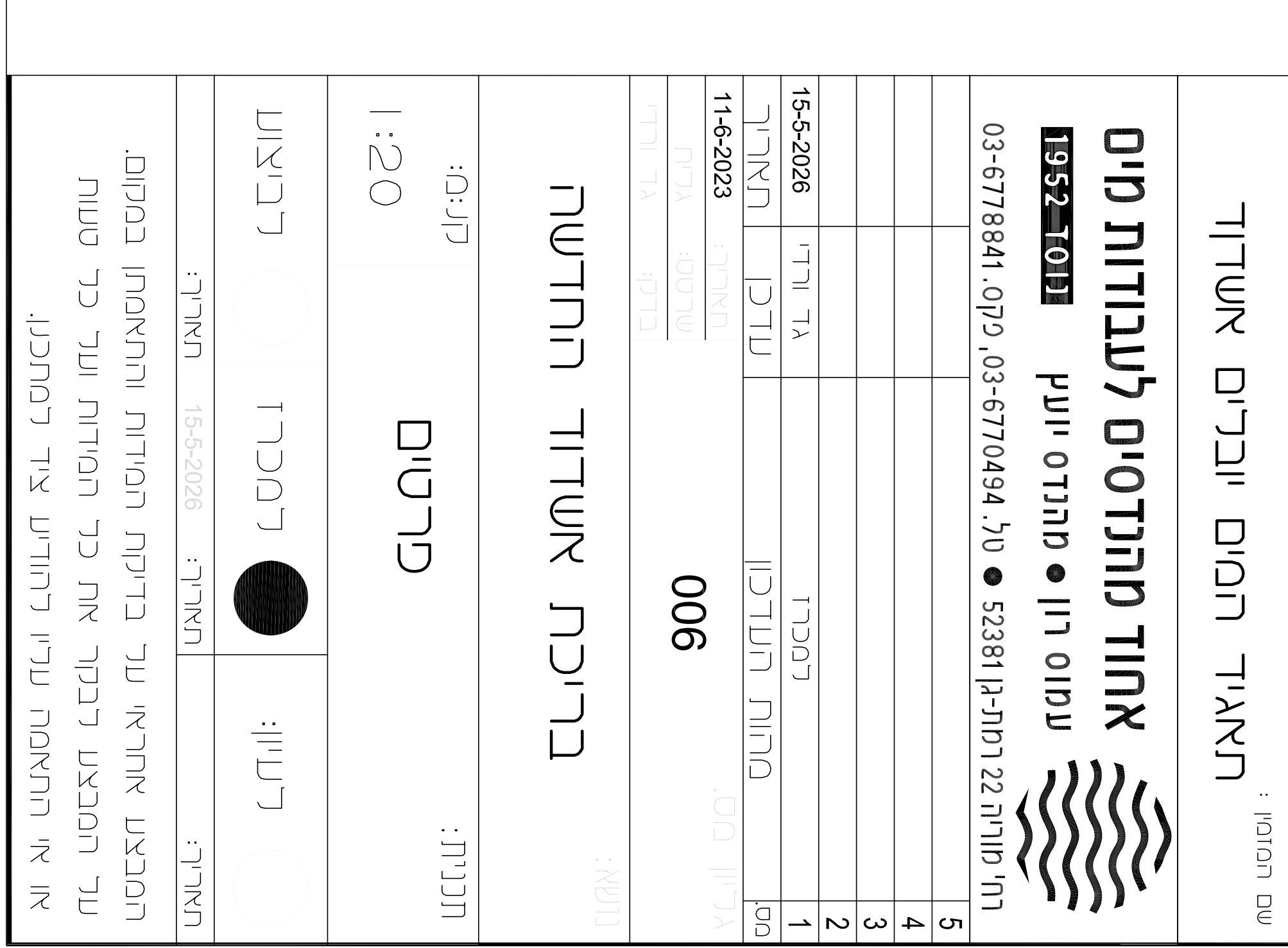
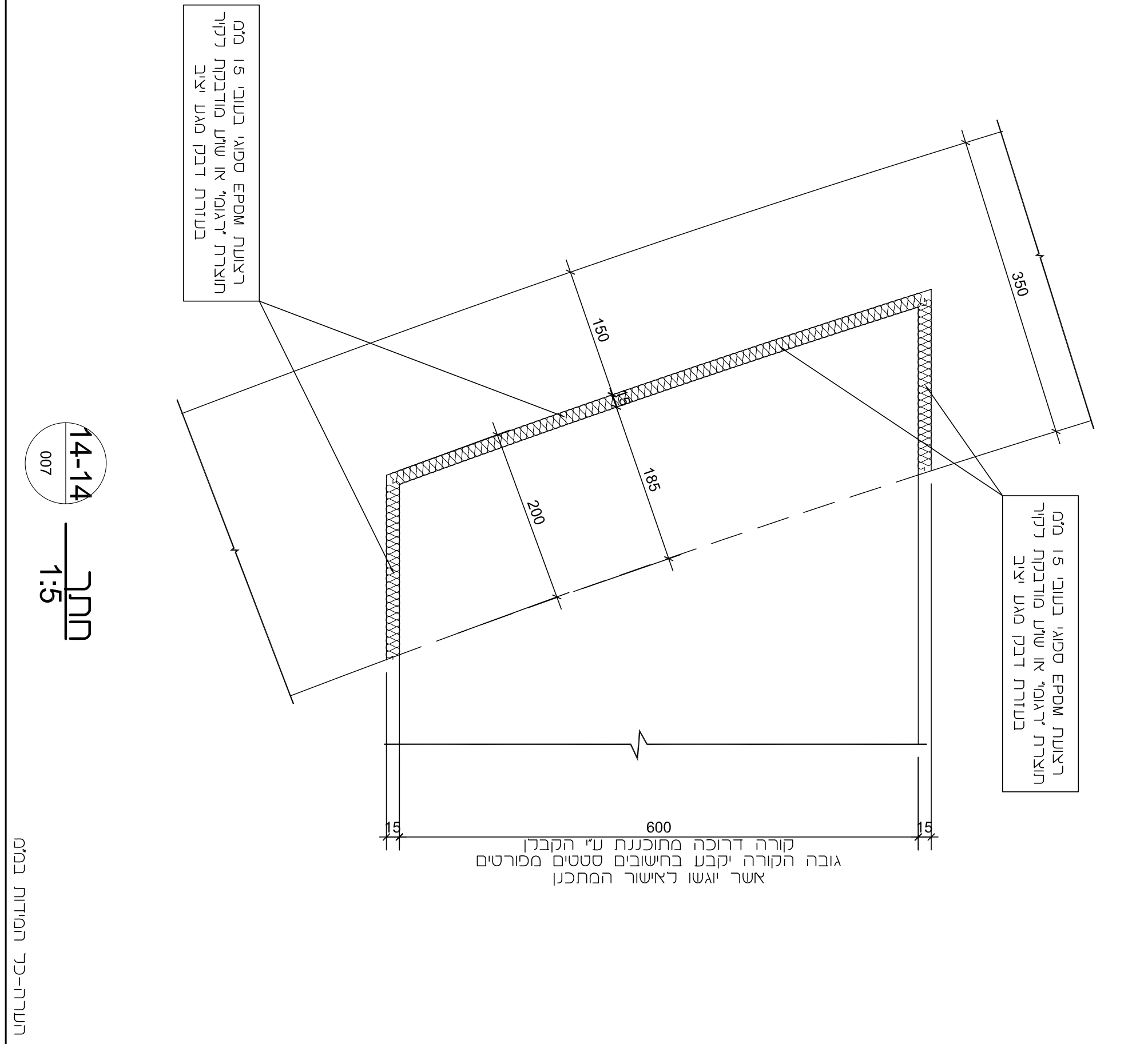
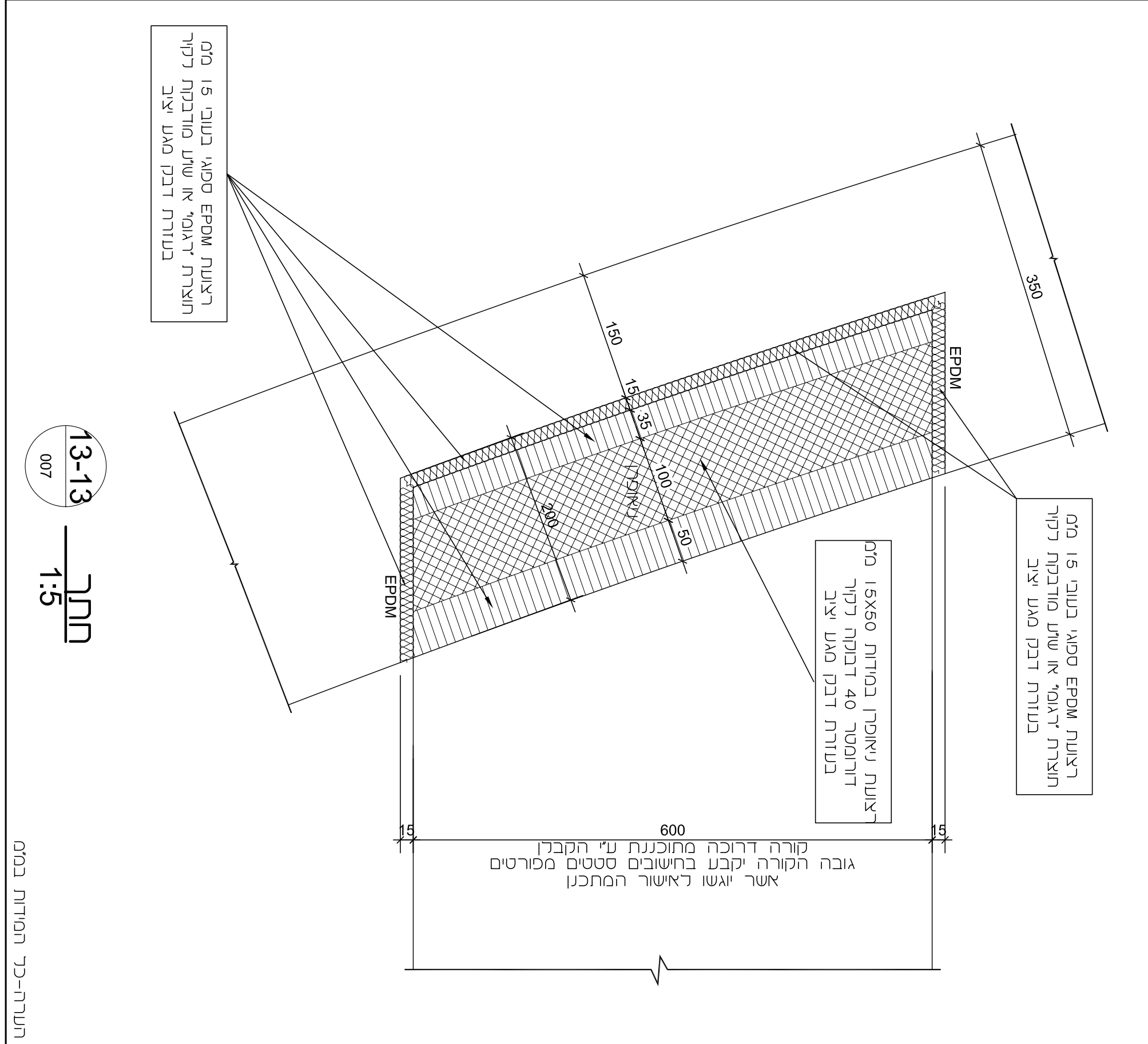
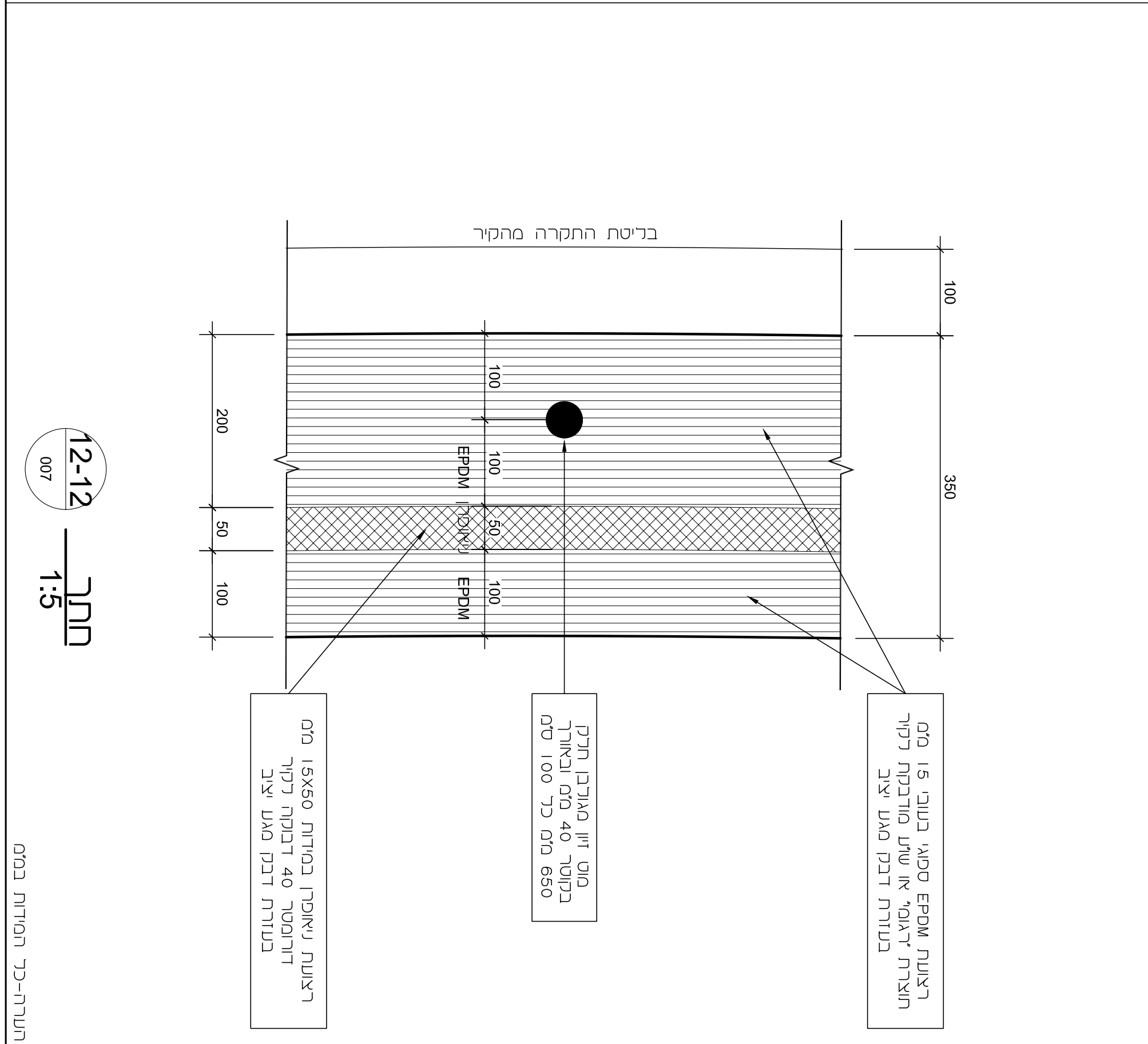
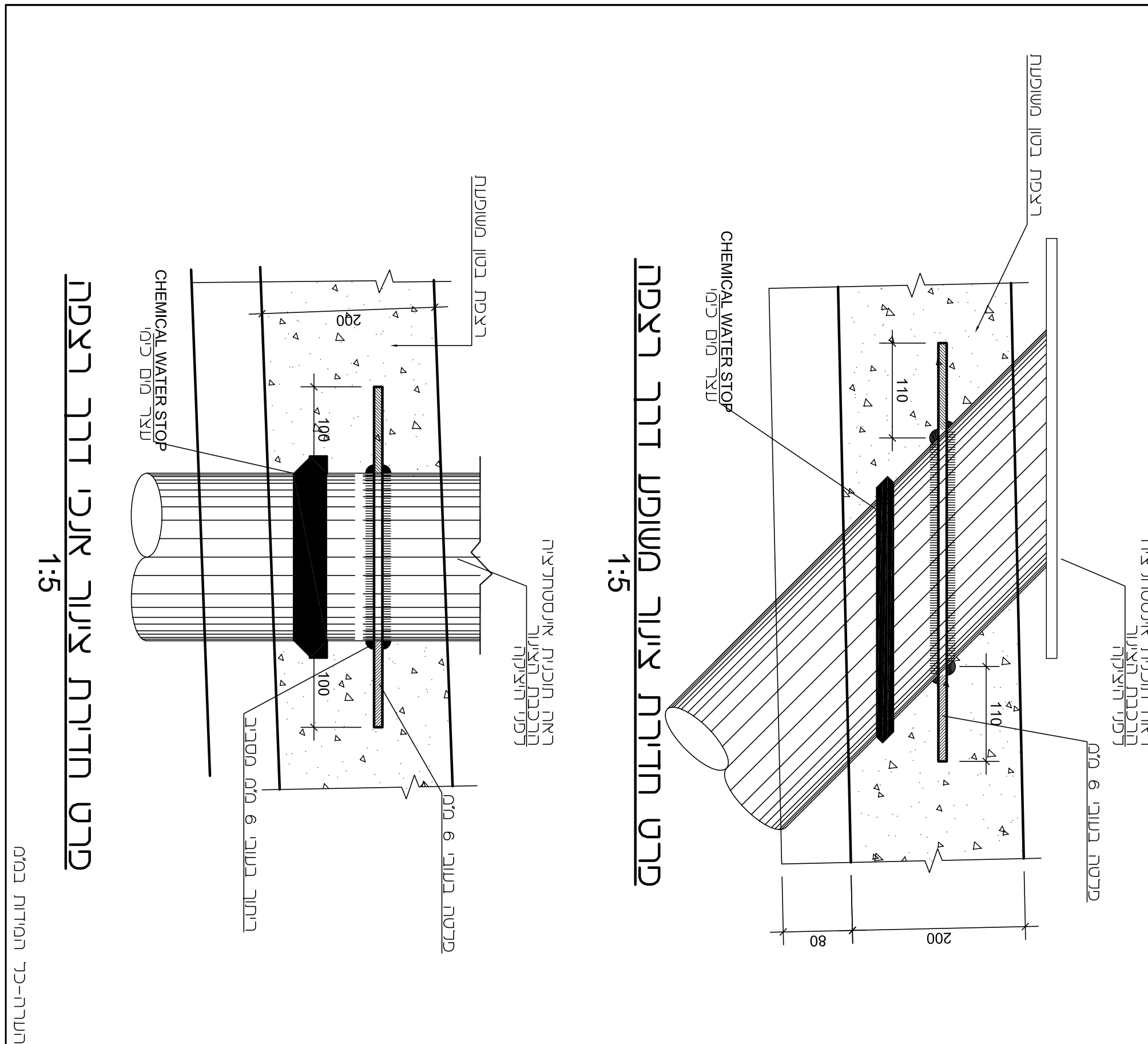
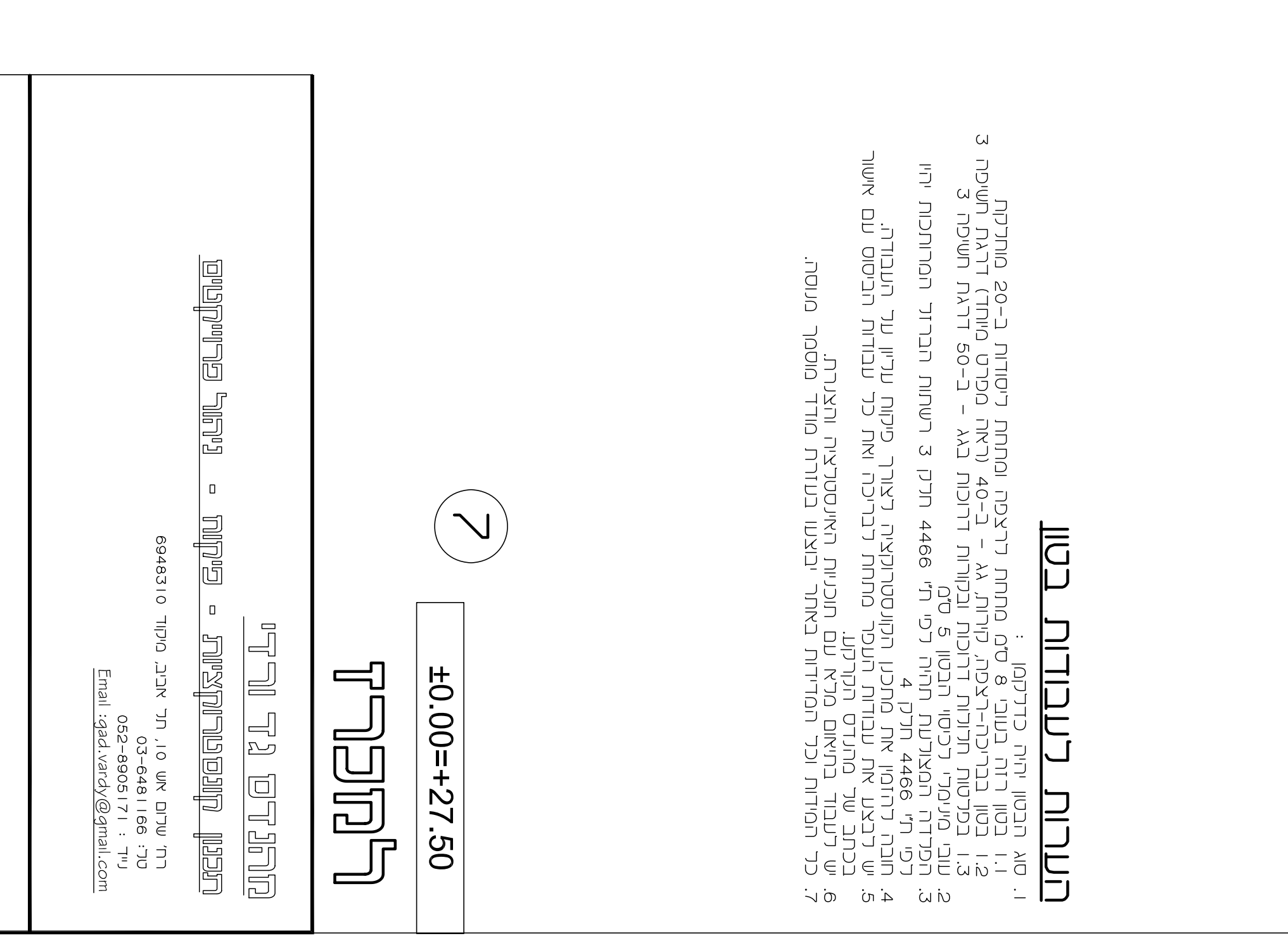
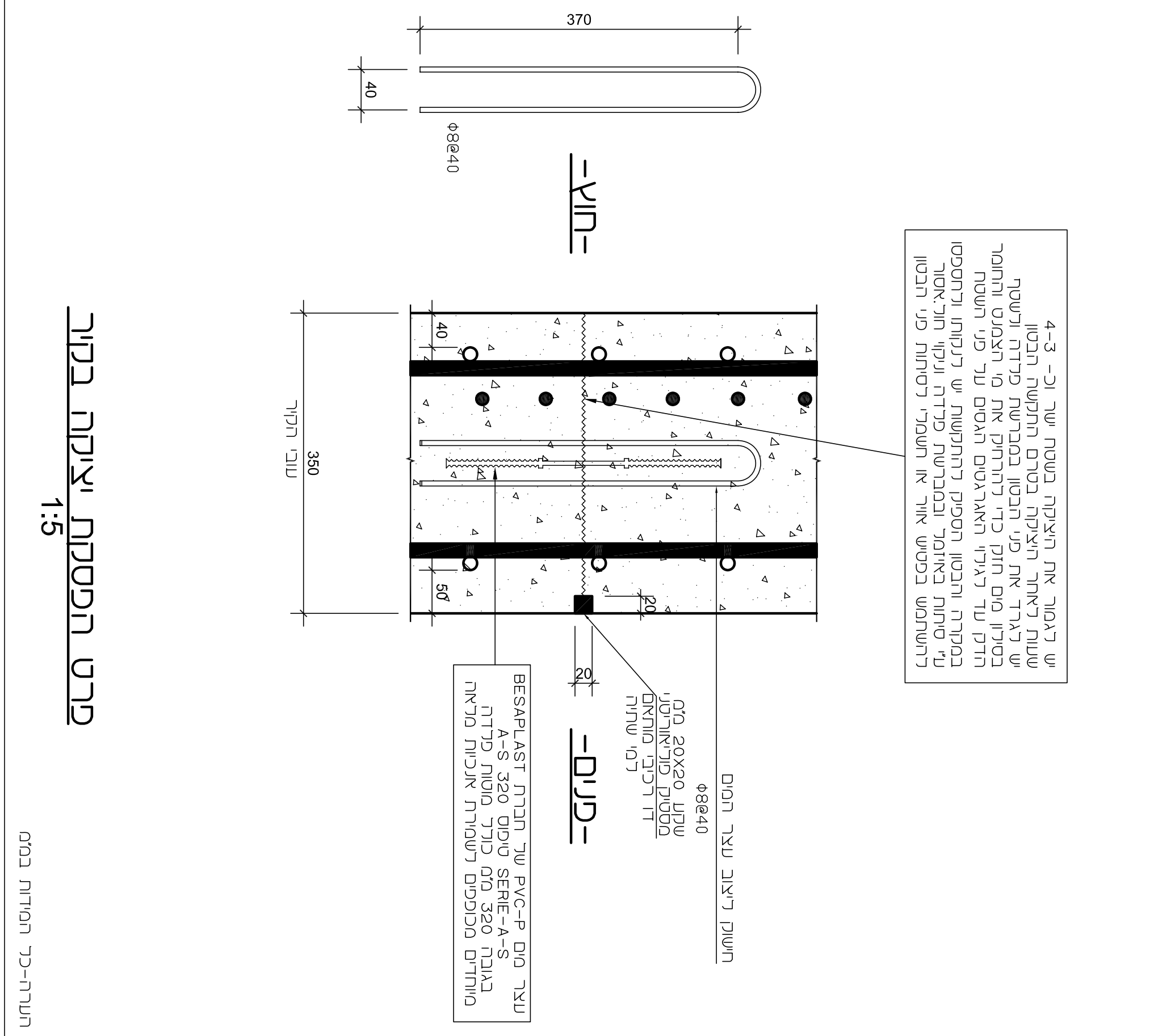
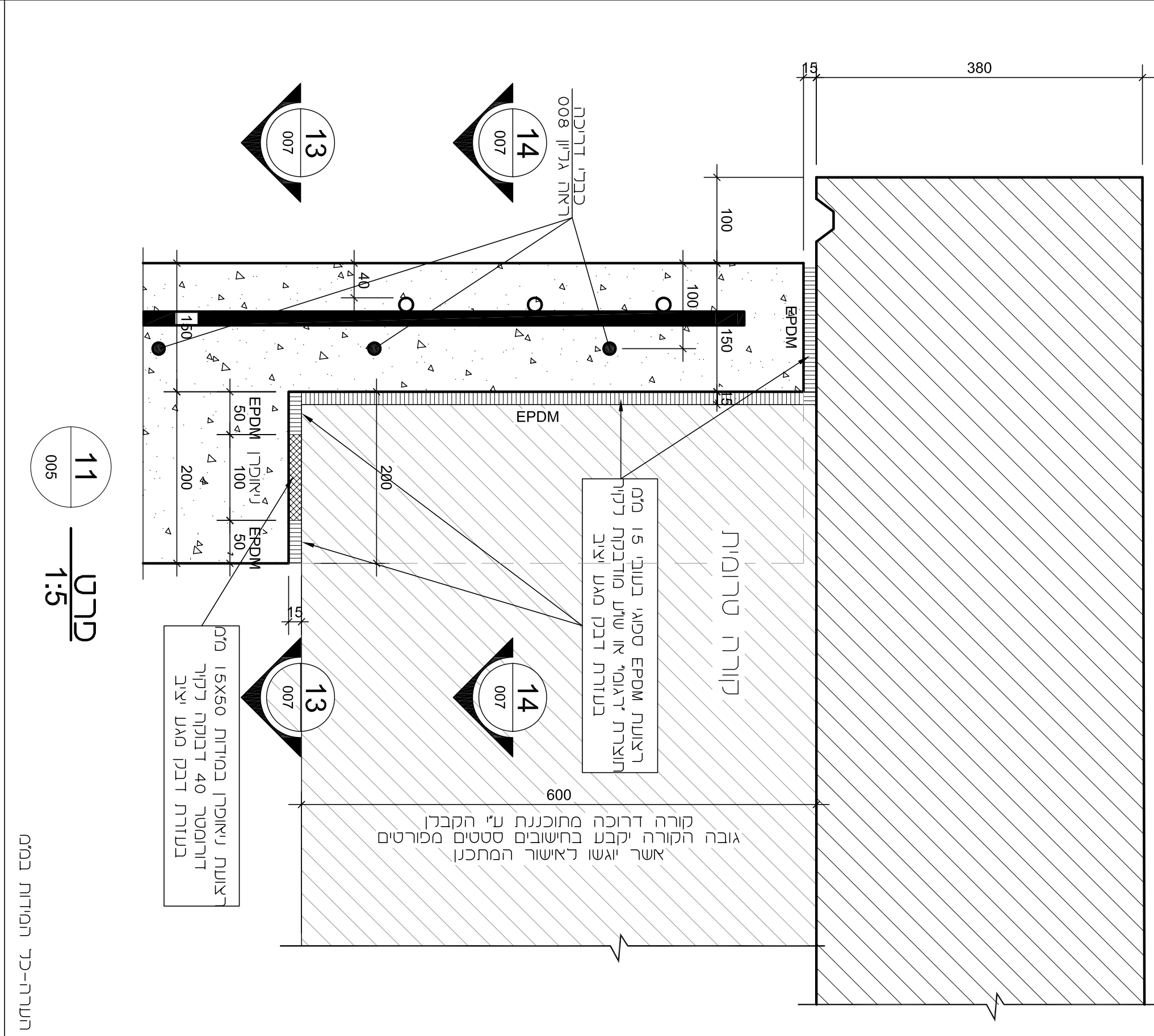
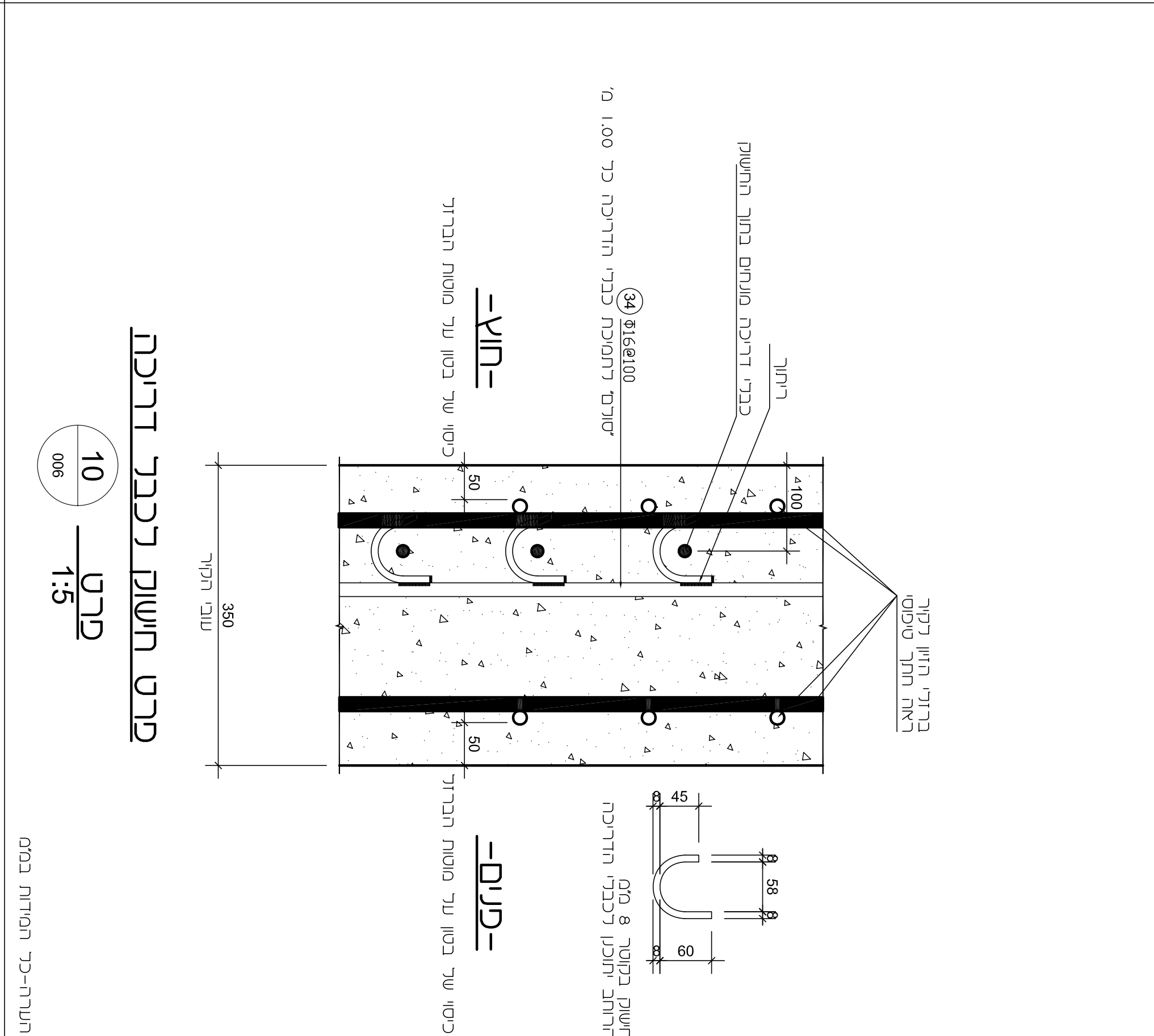
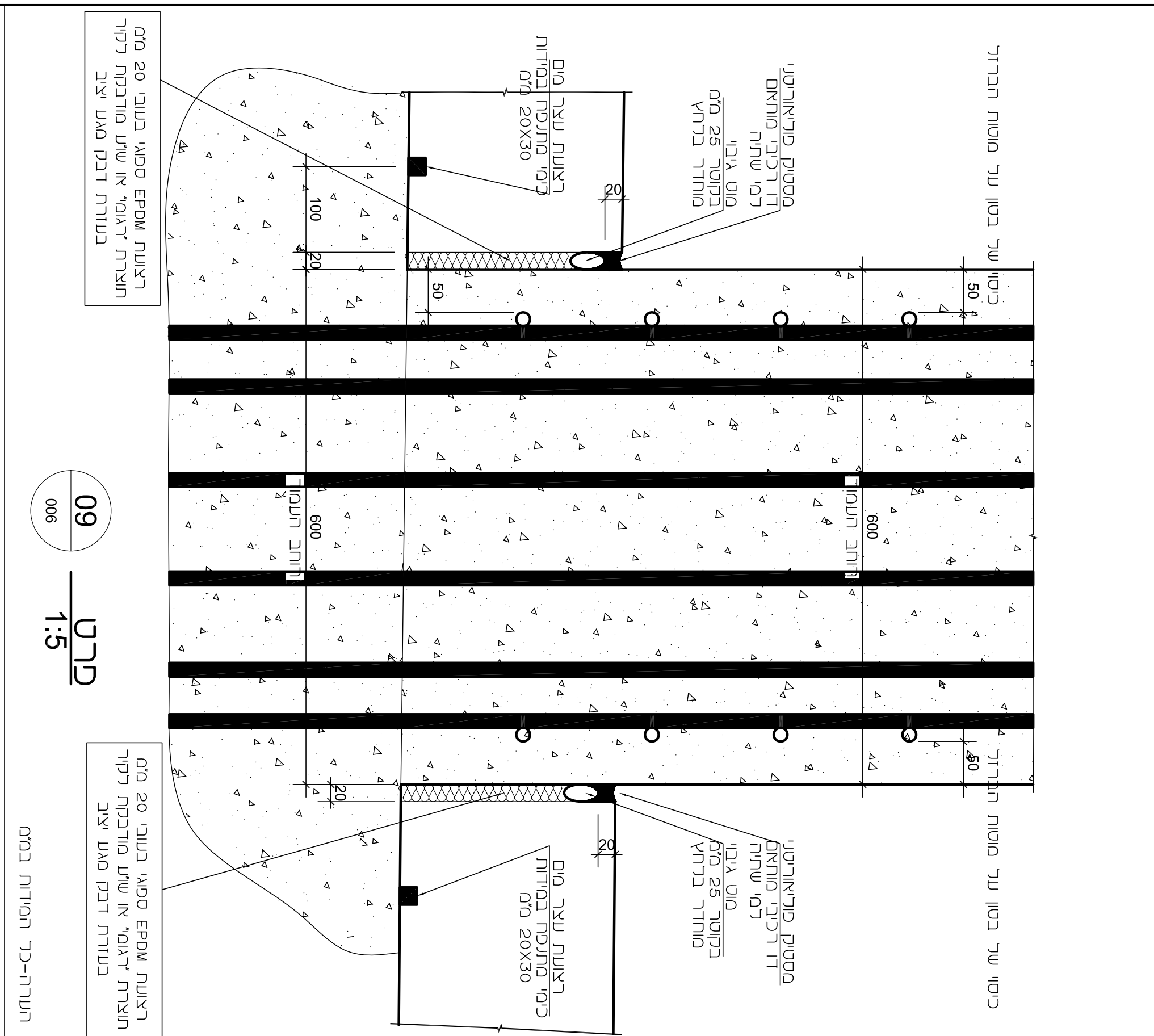
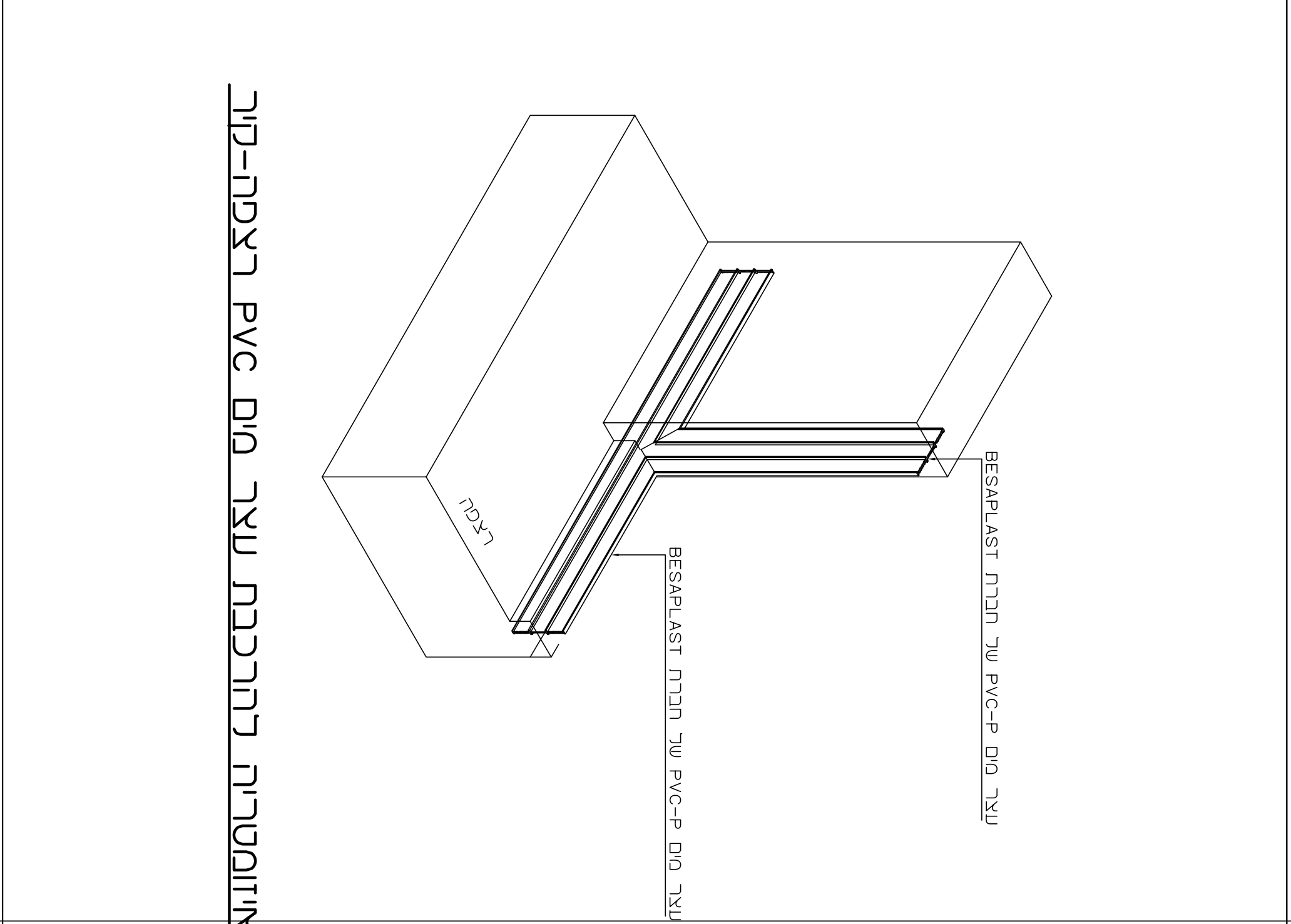
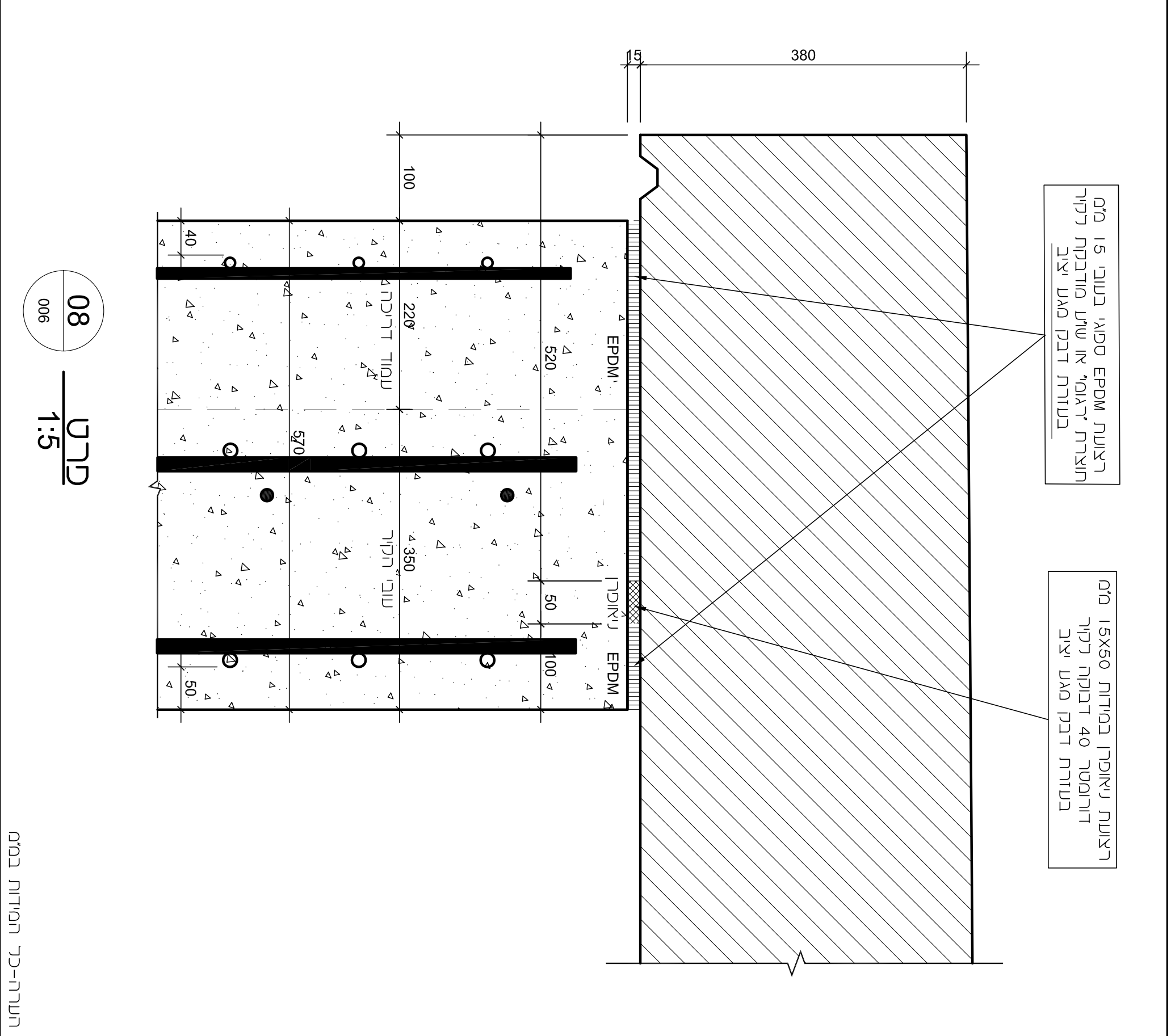
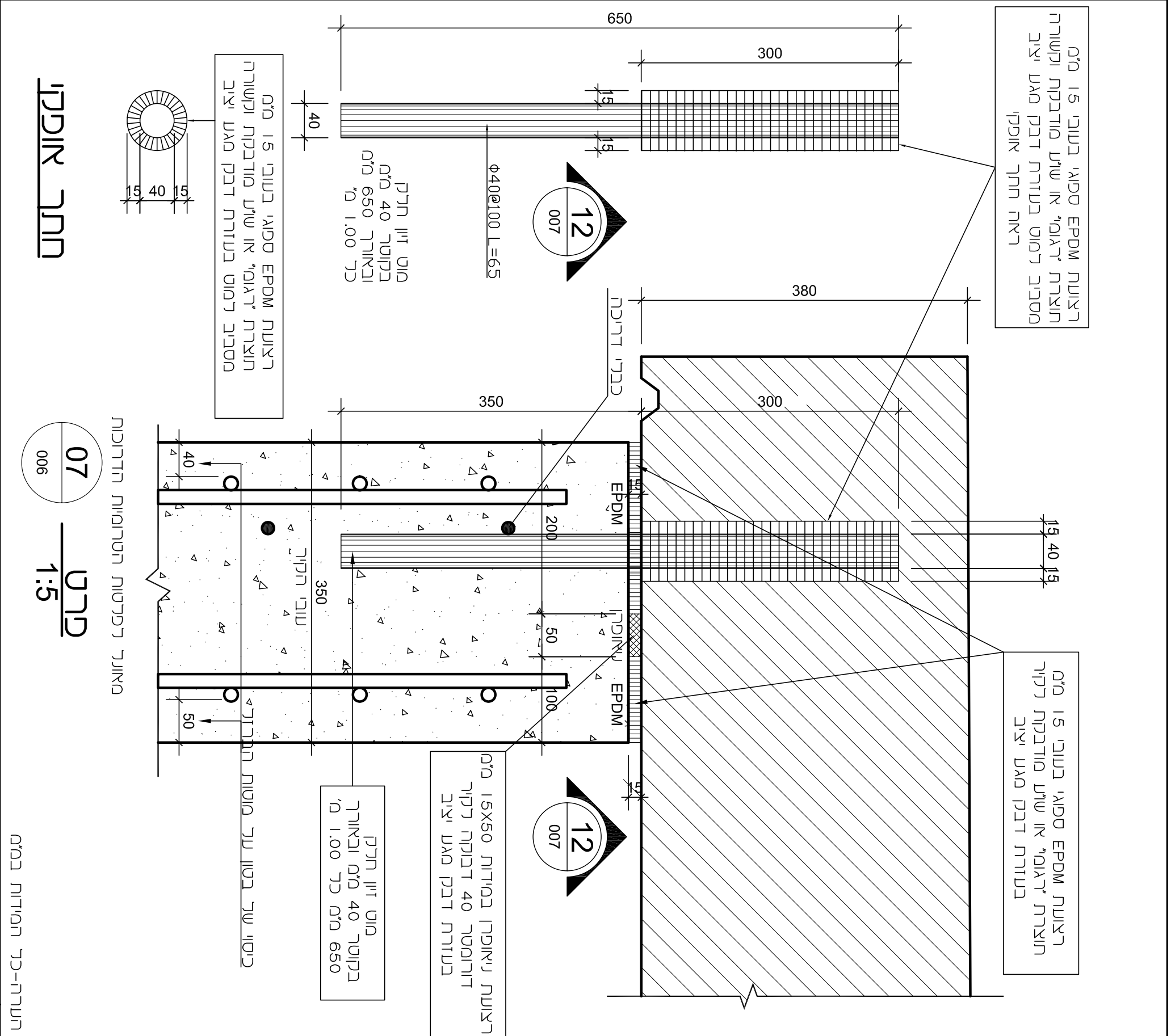
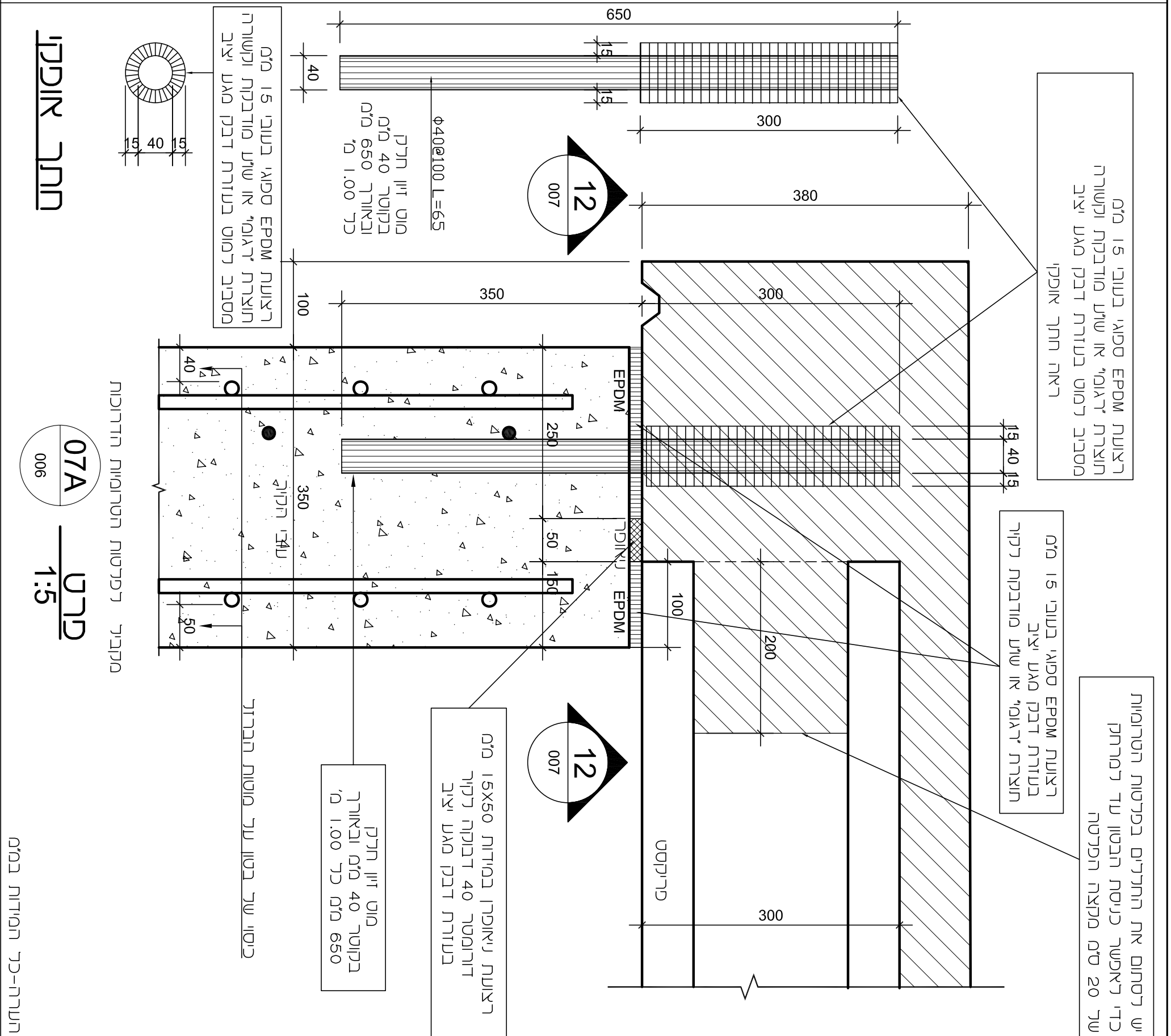
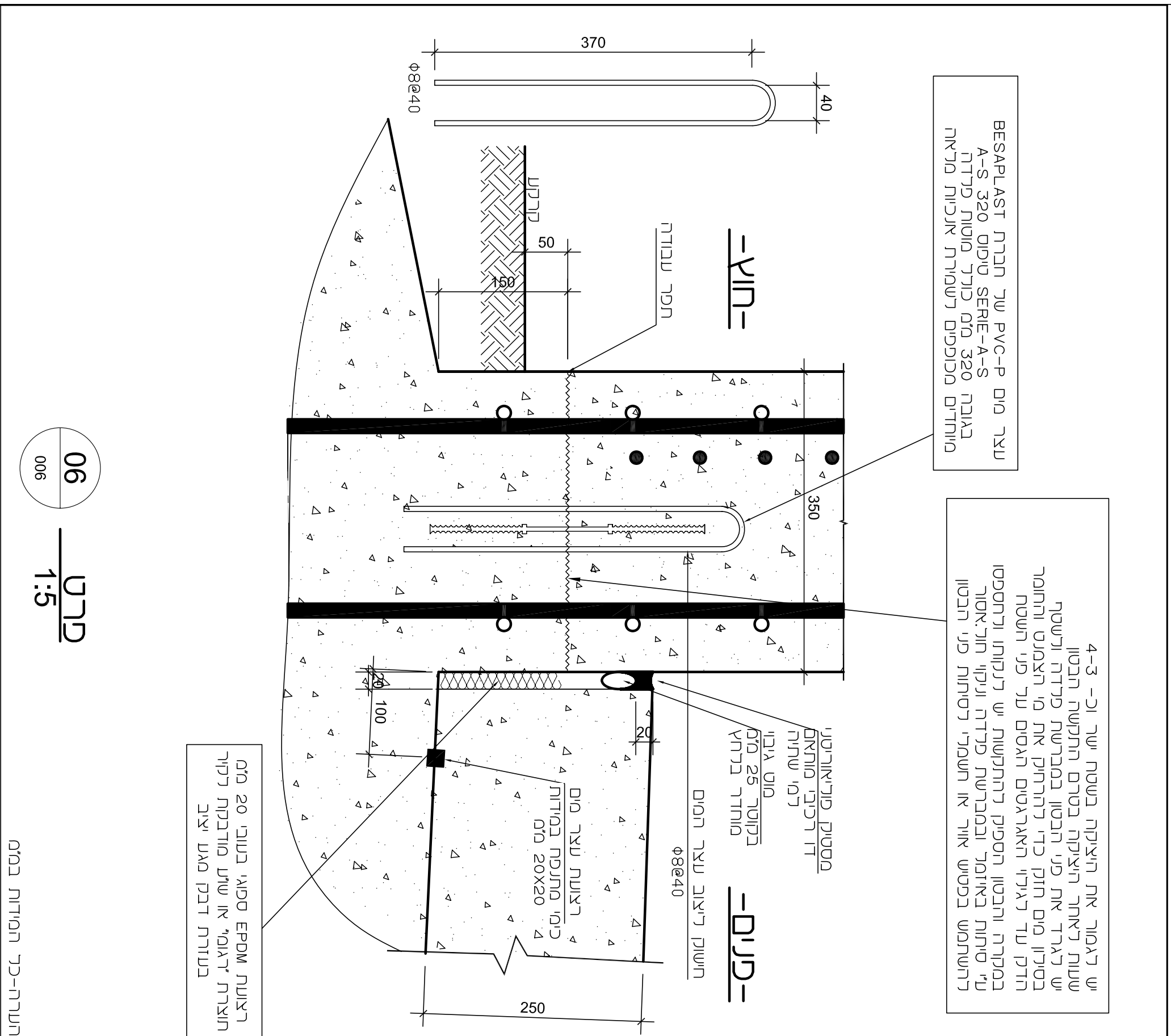
טבלת מידות

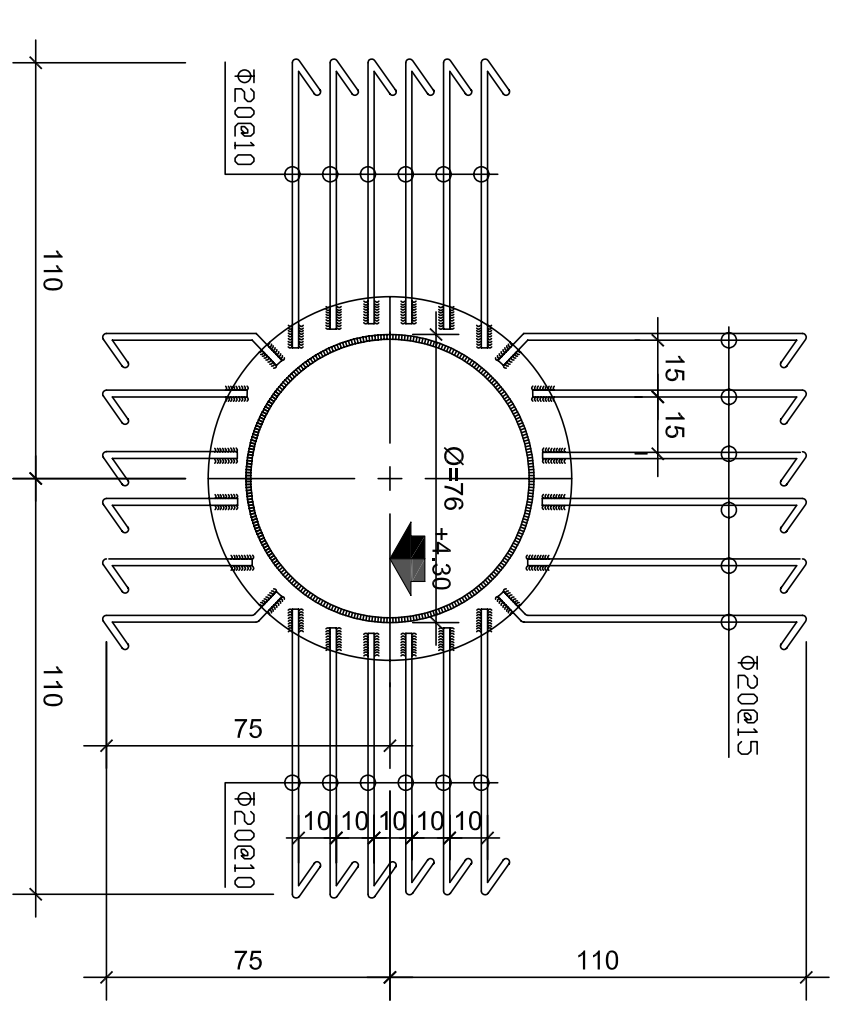
קוטר	108.6
אורך	780
סוג	88810 L=157
סל	100.4
מרחק	20.4
מרחק	10.10
מרחק	10.10
מרחק	10.10

פרטים

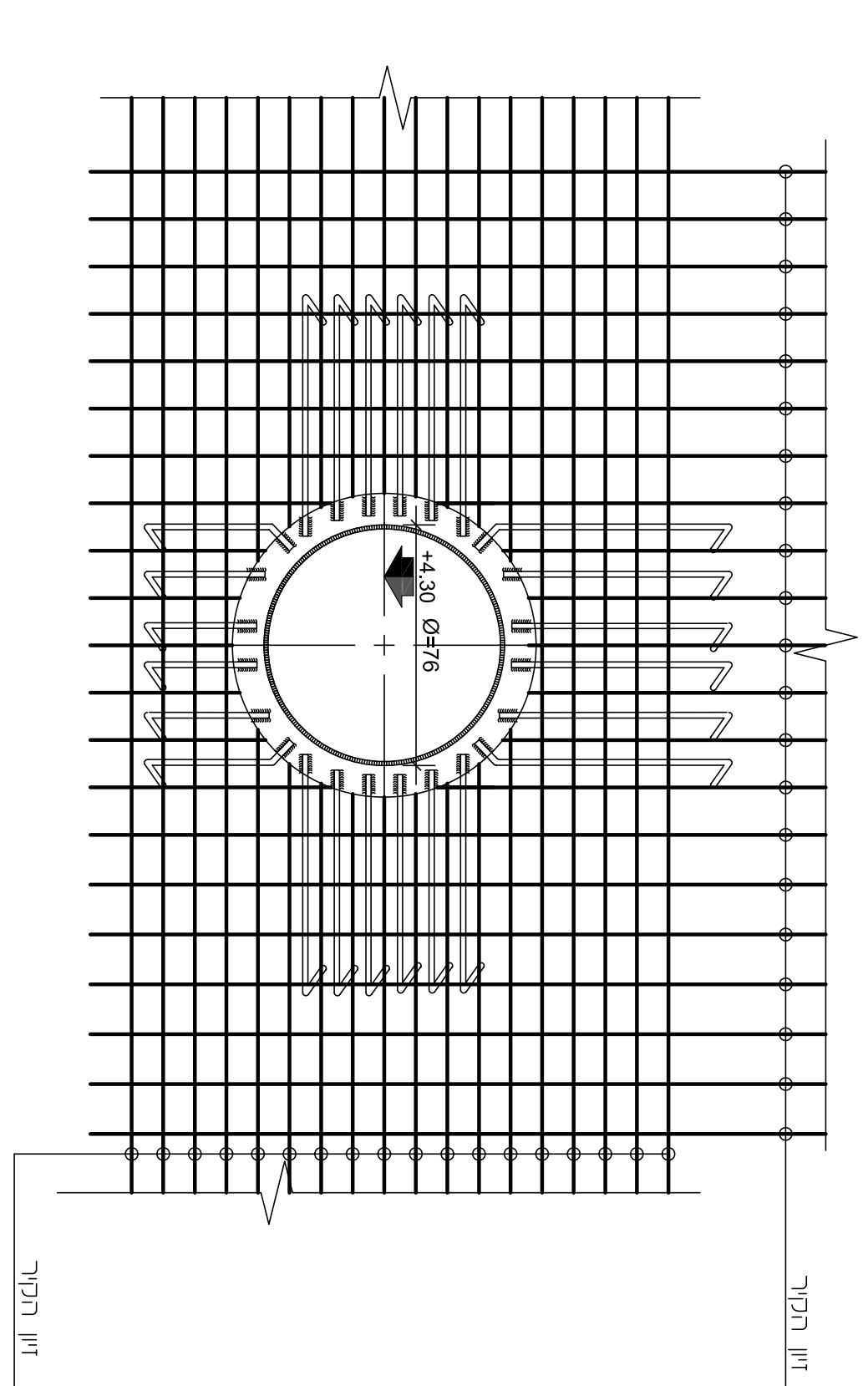
פרטי פרטים
 פרטי פרטים
 פרטי פרטים

03-6778841 • 03-6770494 • 52381 • 05-52381 • 05-52381

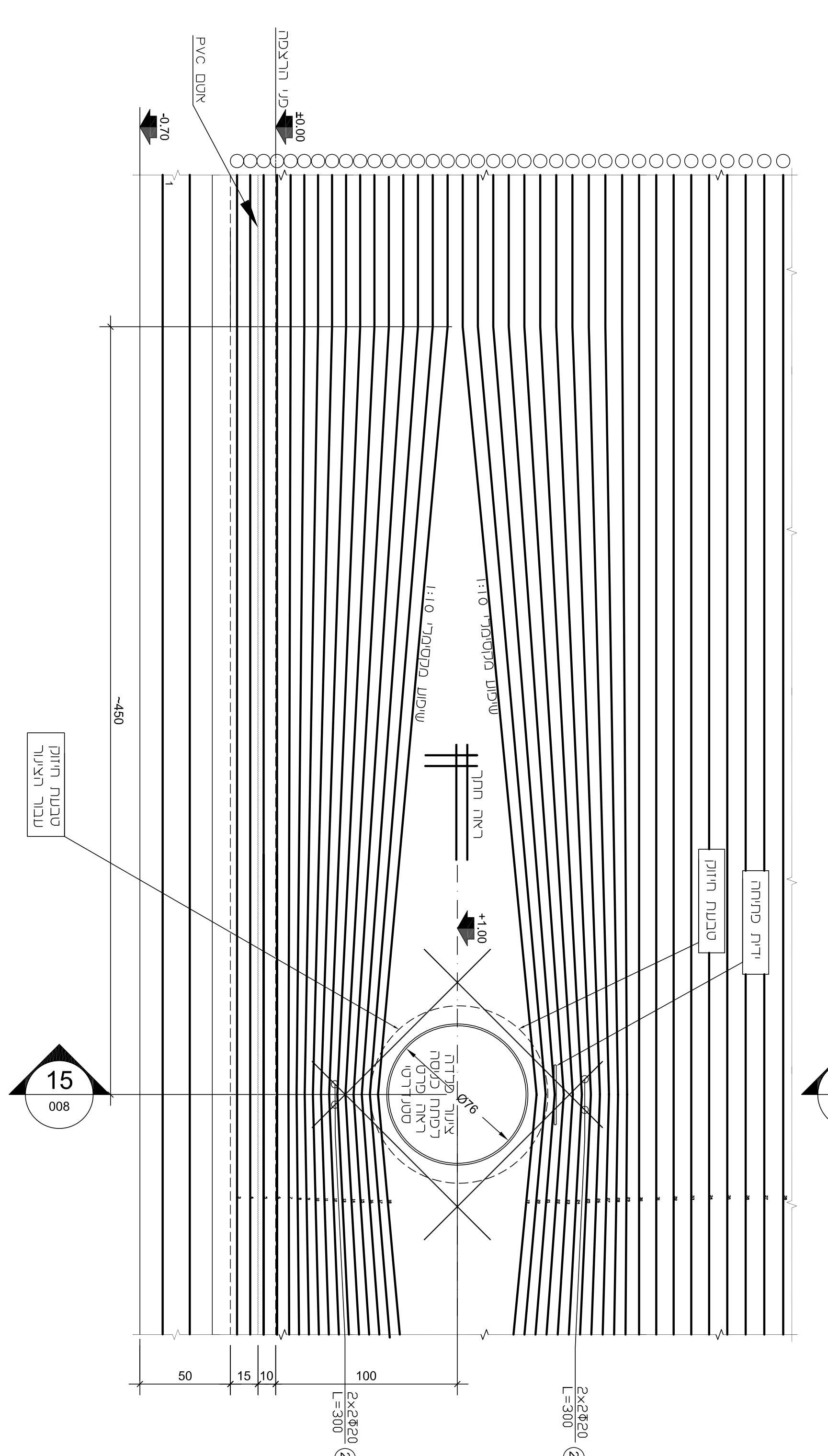
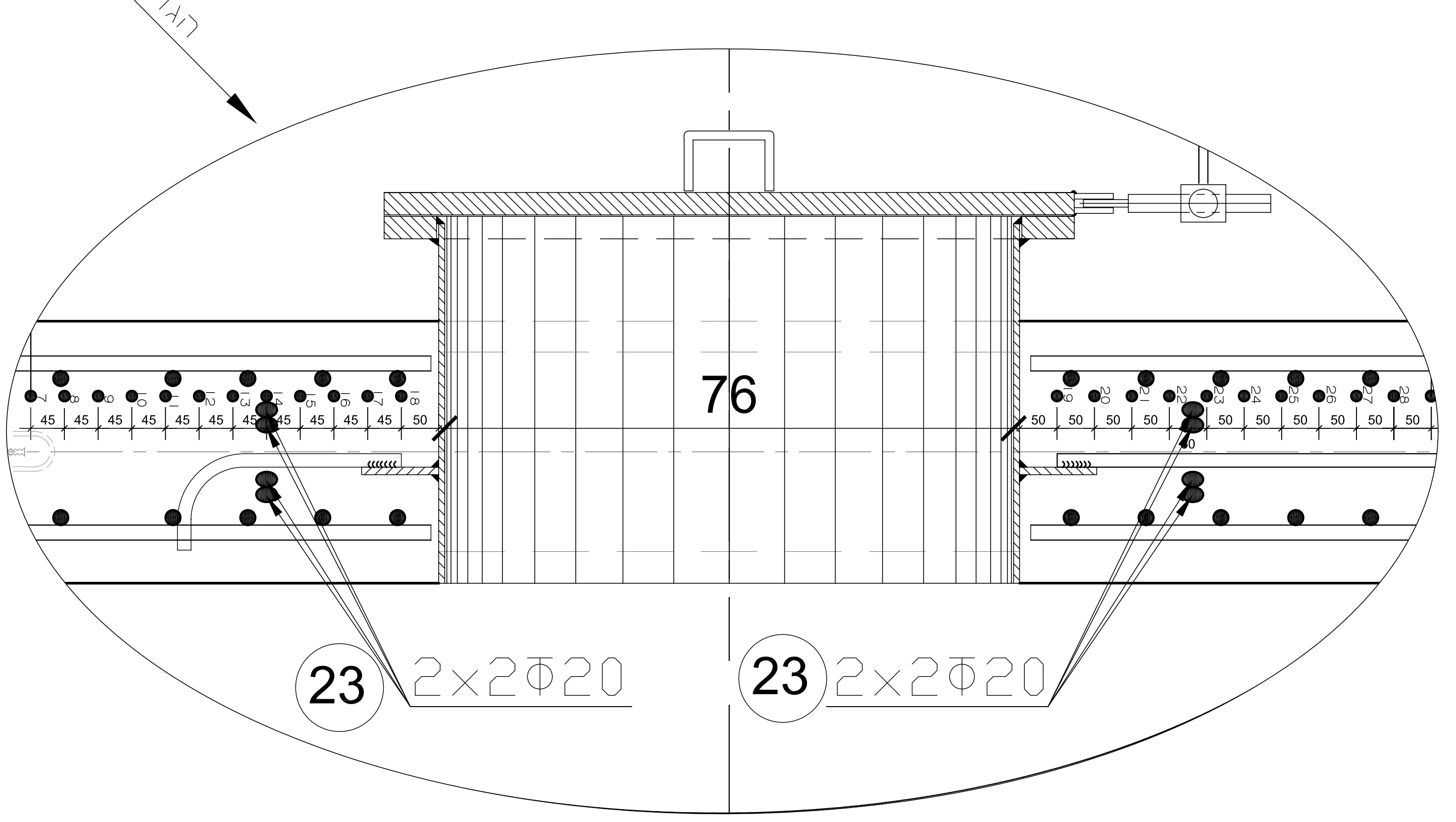




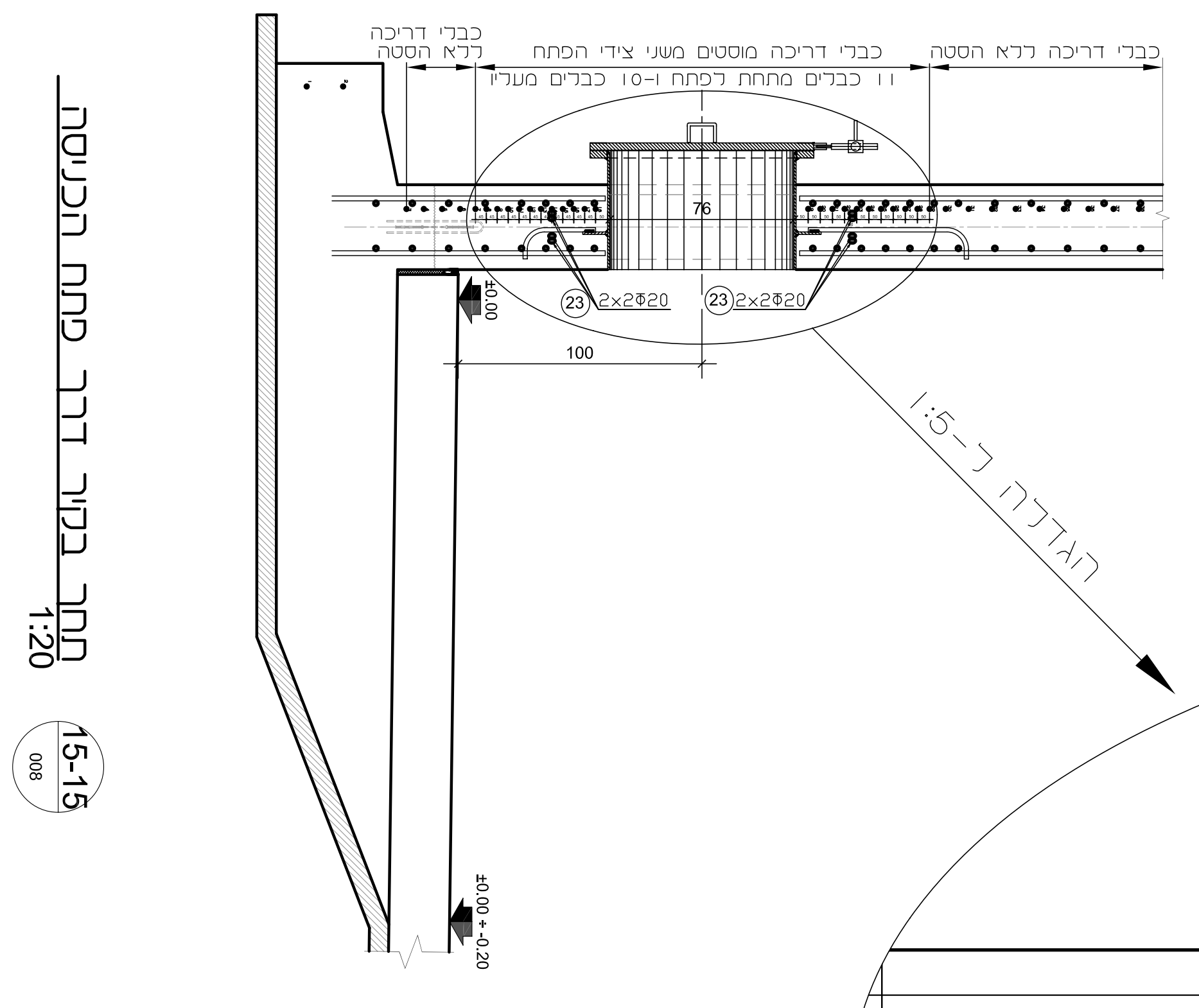
מבט על תשתית
1:20



תוכנית חיזוי מספר 76 לכתם נעיסת
1:20



מבט על חתך וחסרת כבל חיזוי לכתם נעיסת מסתמית מסת תשתית
1:20



חתך בקוטר דרך מסת תשתית
1:20

תשתית לכתם בטון

1. מ"מ הבטון היה בדרגות: תשתית ריקנית עומק הקרקע ל-50 סמ"מ.
2. מ"מ הבטון היה בדרגות: עומק אג - 40-50 סמ"מ סביב החתך ודרגת ריקנית 3 סמ"מ.
3. מ"מ הבטון היה בדרגות: עומק אג - 40-50 סמ"מ סביב החתך ודרגת ריקנית 3 סמ"מ.
4. מ"מ הבטון היה בדרגות: עומק אג - 40-50 סמ"מ סביב החתך ודרגת ריקנית 3 סמ"מ.
5. מ"מ הבטון היה בדרגות: עומק אג - 40-50 סמ"מ סביב החתך ודרגת ריקנית 3 סמ"מ.
6. מ"מ הבטון היה בדרגות: עומק אג - 40-50 סמ"מ סביב החתך ודרגת ריקנית 3 סמ"מ.

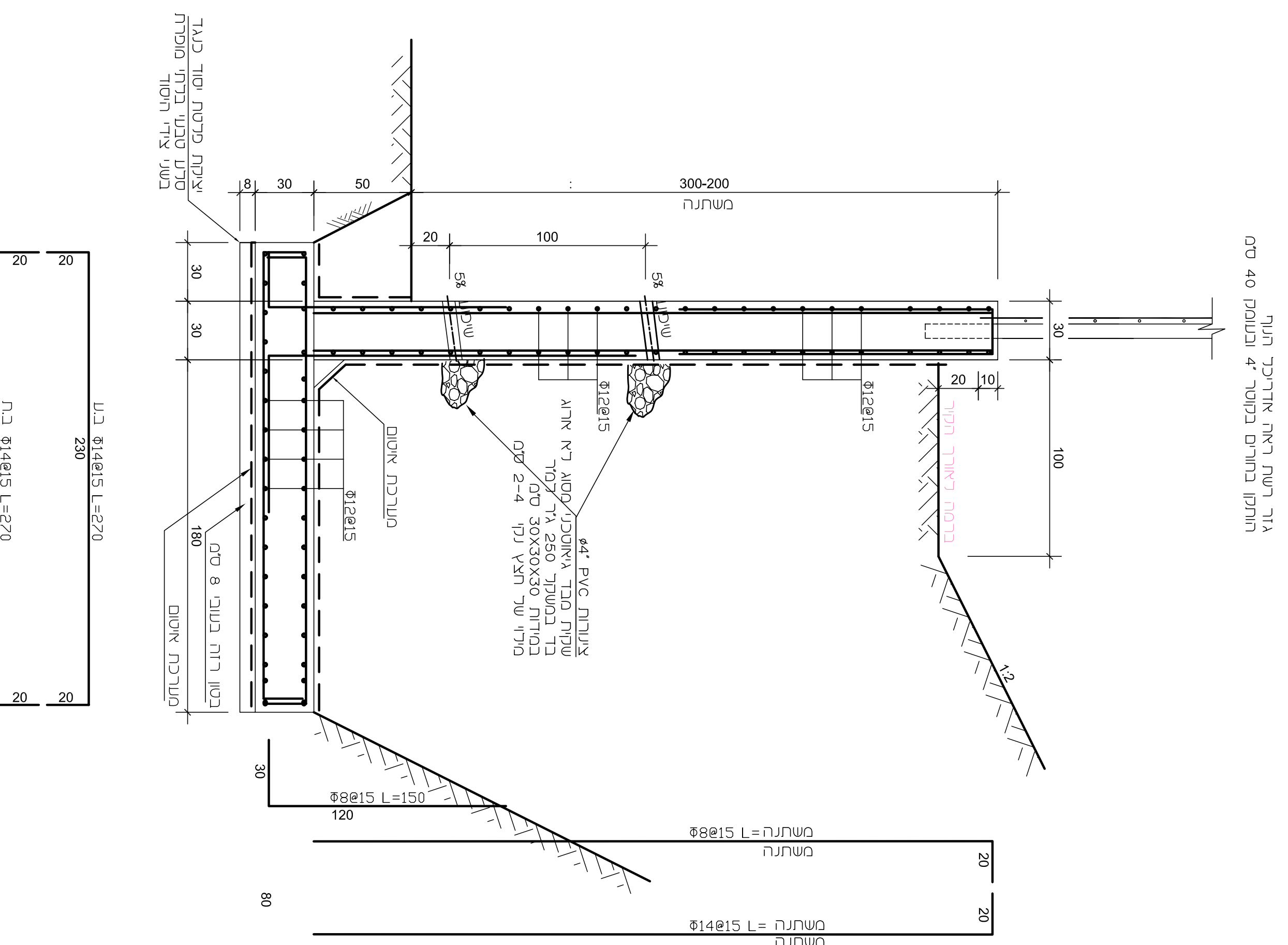
רמת השרון
תשתית לכתם בטון
תשתית לכתם בטון
תשתית לכתם בטון

תשתית לכתם בטון
תשתית לכתם בטון
תשתית לכתם בטון

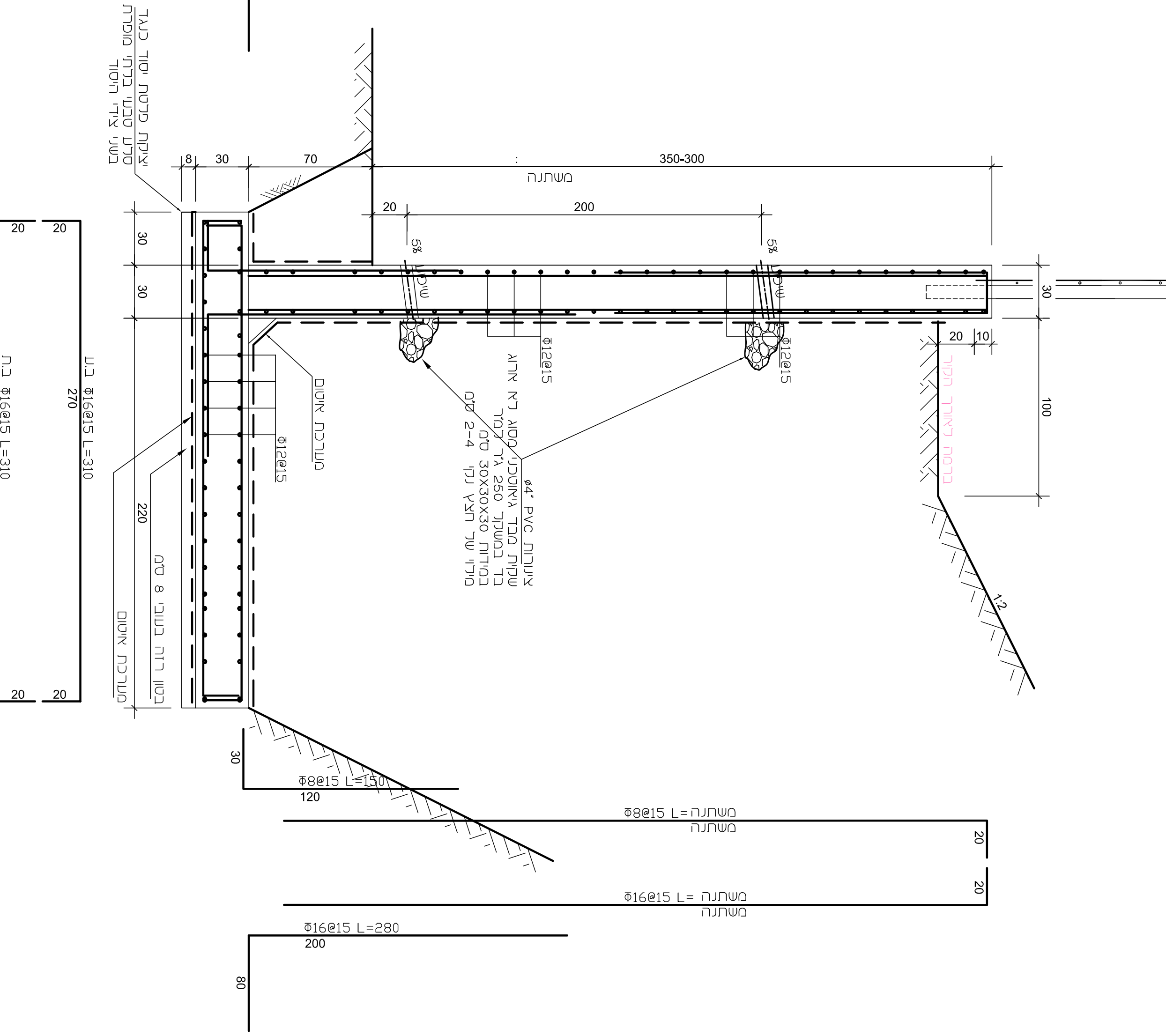
תשתית לכתם בטון
תשתית לכתם בטון
תשתית לכתם בטון

תשתית לכתם בטון
תשתית לכתם בטון
תשתית לכתם בטון

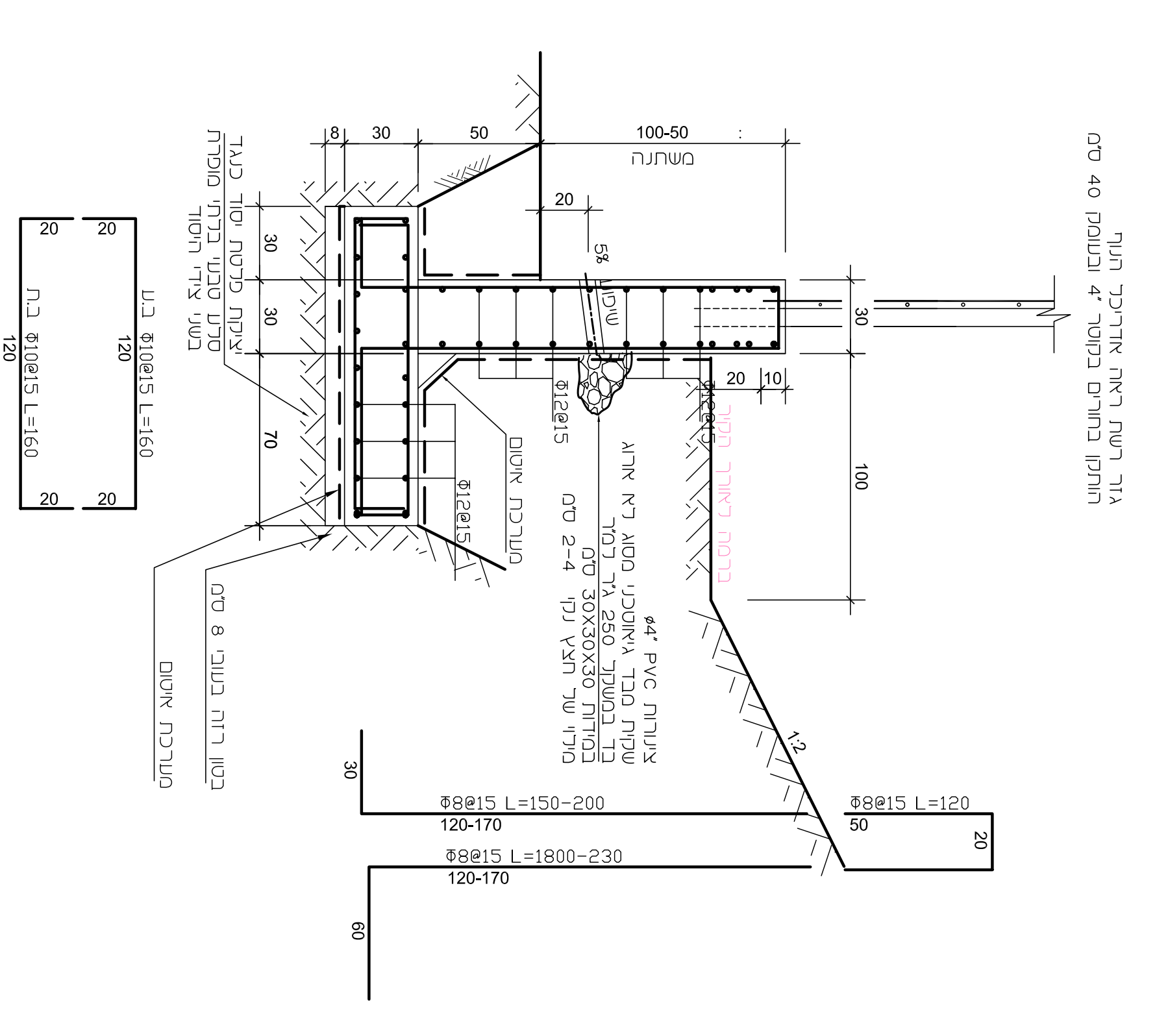
תשתית לכתם בטון
תשתית לכתם בטון
תשתית לכתם בטון



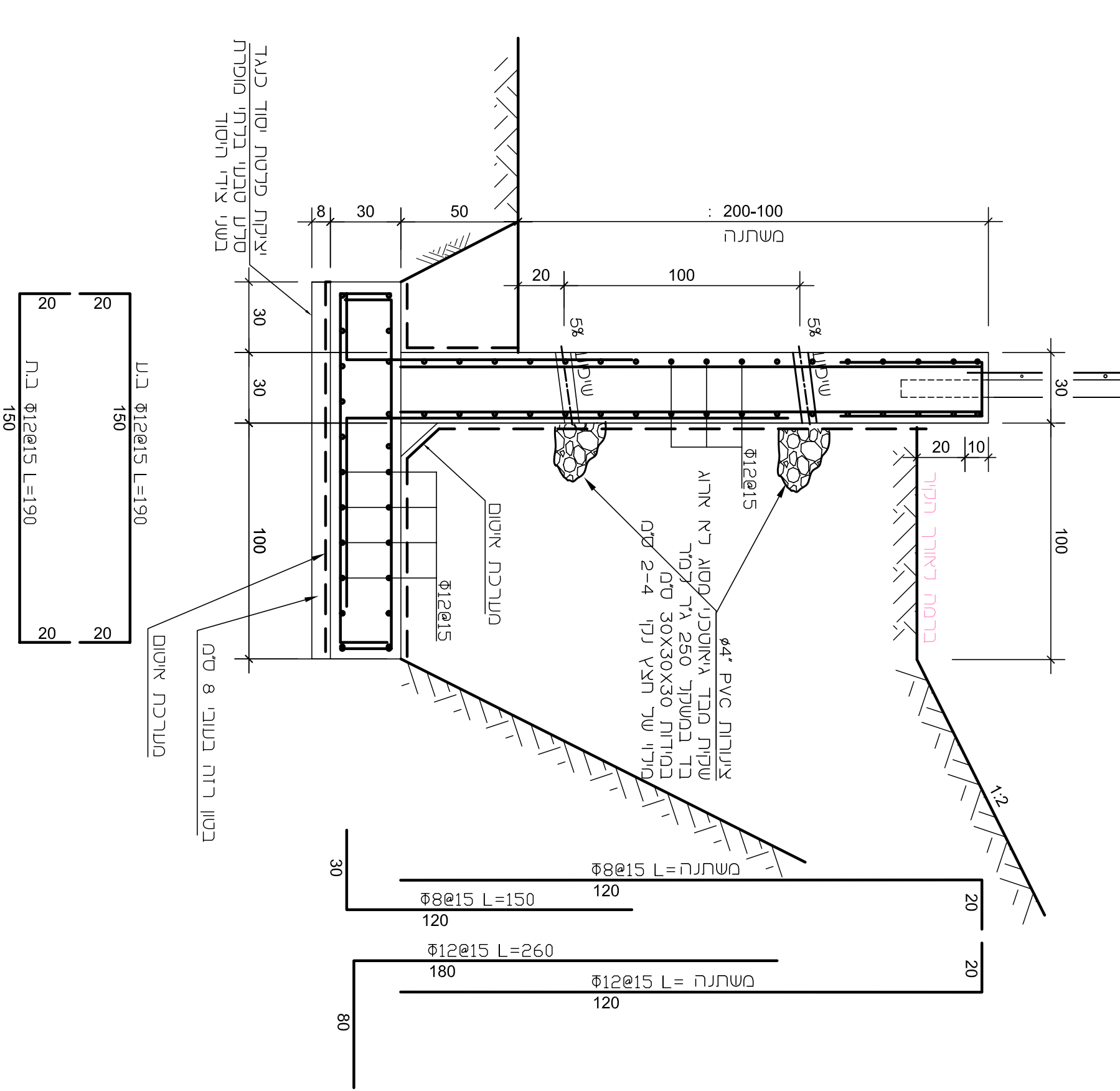
פרט קוטר דגם 2
1:20



פרט קוטר דגם 1
1:20



פרט קוטר דגם 4
1:20



פרט קוטר דגם 3
1:20

תורת זכרון בטו בקורות חמקים

1. תורת זכרון בטו בקורות חמקים - 2013
2. תורת זכרון בטו בקורות חמקים - 2014
3. תורת זכרון בטו בקורות חמקים - 2015
4. תורת זכרון בטו בקורות חמקים - 2016
5. תורת זכרון בטו בקורות חמקים - 2017
6. תורת זכרון בטו בקורות חמקים - 2018
7. תורת זכרון בטו בקורות חמקים - 2019
8. תורת זכרון בטו בקורות חמקים - 2020
9. תורת זכרון בטו בקורות חמקים - 2021
10. תורת זכרון בטו בקורות חמקים - 2022

למקרה

פרוייקט גליל
 תאריך: 15-5-2028
 חתום: [Signature]
 תפקיד: [Title]

אחוד מהנדסים לעבודות חיס
 עמנוס וון • מהנדס יועץ
 03-6778841 • 03-6770494 • 52381 • 22 מולת 22

1	מטלית אגס	15-5-2028
2	מטלית אגס	15-5-2028
3	מטלית אגס	15-5-2028
4	מטלית אגס	15-5-2028
5	מטלית אגס	15-5-2028

ברוכת אשדוד החדשה
 תאריך: 15-5-2028
 חתום: [Signature]
 תפקיד: [Title]

רשימת חומרים
 חומר: [Material]
 כמות: [Quantity]
 יחידה: [Unit]

הבצע אחראי למידות ולתיאורן במקום. בכל מקרה של טפס יש לפנות למשרד האדריכל לפי הניצוץ. אין להסתמך על מדידה גרפית בשרטוט. חומרי גמר יוחקו רק לאחר אישור דגמא על ידי האדריכל. תוכנית זו מהווה דכוש הבלעדי של האדריכל. כל הזכויות שמורות. אין לבצע תוכנית זו ללא דותר בניה בתוקף המתאים לתוכנית.

רשימת פרטים

מס'	תאור	מיקום
מ-1	דלת רפפה דו כנפית עם תריס רפפה קבוע מעל הדלת	חדר משאבות
מ-2	דלת דו כנפית תחתונה וחלון דו כנפי עליון	חדר גנרטור
מ-3	דלת רפפה דו כנפית עם תריס רפפה קבוע מעל הדלת	ח.הכלרה, ח.חשמל
מ-4	דלת רפפה חד כנפית עם תריס רפפה קבוע מעל הדלת	מחסן וח.גנרטור
מ-5	דלת אקוסטית חד כנפית	ח. גנרטור, משרד שירותים, ח.חשמל
מ-6	דלת אקוסטית חד כנפית	חדר גנרטור
מ-7	תריס גלילה חשמלי	חדר משאבות
מ-8	יחידת רפפה קבועה לאוויר	חדר גנרטור
מ-9	תריס רפפה קבוע לאוויר	חדר משאבות
מ-10	סורגים	משרד ושירותים
מ-11	מדרגות מתכת	חדר משאבות
מ-12	מעקות ומאחזי יד	חדר משאבות
מ-13	מעקות ומאחזי יד	חדר משאבות
מ-14	מכסה נירוסטה לפתח בתקרה וברצפה	חדר משאבות
מ-15	מכסה פיברגלס	חדר משאבות
מ-16	מעקה בטיחות גג הבריכה	בריכה
מ-17	סולם פיברגלס עם כלוב הגנה	בריכה
מ-18	סולם פלדה מגולוונת	בריכה
מ-19	מכסה פלב"מ חד כנפי	בריכה

תפוצה		תאריך תפוצה	
שם	תפקיד	26.12.2022	
ממין	איחוד מהנדסים		
ממין			
ממין			
נרד פרויקט	גד ורדי		
קונסטרוקטור			
מהנדס חשמל			
אדריכל	רותם בן יוסף		
אד"נ	יגאל שטיינמץ		
תועה			
כבישים			
ביטוח ומקע			
אד"פ			
מעלית			
אקוסטיקה			
חזות אדריכלית			
אינסטלציה			
מהנדס ניקוז			
איטום			
מתח נמוך			
בטיחות			
מודד			
חשב כומיות			
דגמה ימית			
בק			
חב' חשמל			

שינויים ועדכונים		
מס'	הערות ותיקונים	תאריך

מעמד התוכנית			
●	○	○	○
ביצוע	מכרז	אישור	עיון
תאריך	חתימה	שם	תפקיד
26.12.2022		רותם בן יוסף	תכנון
26.12.2022		חוליטה ליכטמן	שרטוט
26.12.2022		יגאל שטיינמץ	אישר

רשימת מסגרות

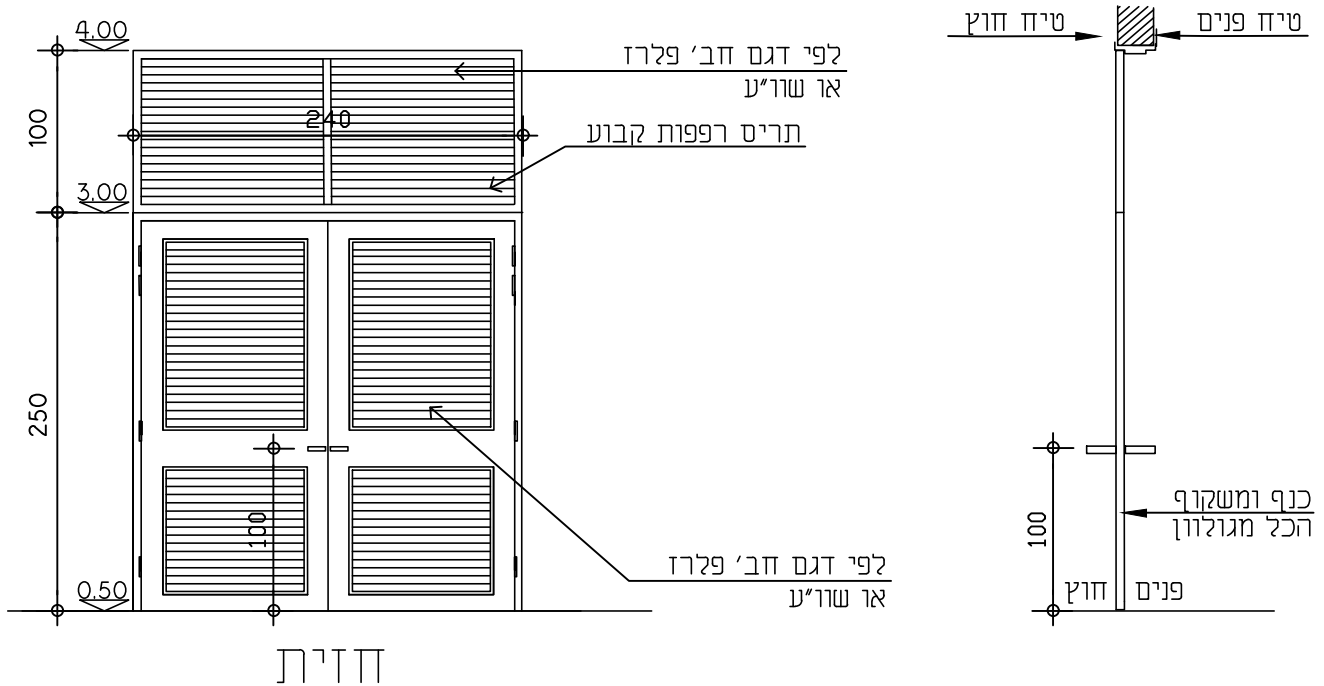
שם הפרויקט: מאגר מים חירום דרומי אשדוד					מס' תוכנית				
מס' פרויקט: 251					תאריך: 28.12.2022				

יגאל שטיינמץ
Igal Steinmetz
אדריכלות נוף ונגישות בע"מ
Landscape Arch. & Accessibility Ltd

www.igalst.co.il igal@igalst.co.il 08-9419234 054-2440626 נייד 08-9411834 'טל

538

מספר	1-מ	דלת רפפה פח דו כנפית ותריס רפפות קבוע
מיקום	כניסה חדר משאבות	



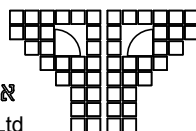
דלת

משקוף פח פלדה עובי דופן 2 מ"מ. מעטה כנף הדלת פח בעובי 1.5 מ"מ. רפפות פלדה עובי 1.5 מ"מ (ניתן לבצע גם מפח 2 מ"מ עובי ע"פ דרישה). פרזול: צירי פרפר מנעול לבחירה. הכל צבוע, גמר לפי בחירת האדריכל

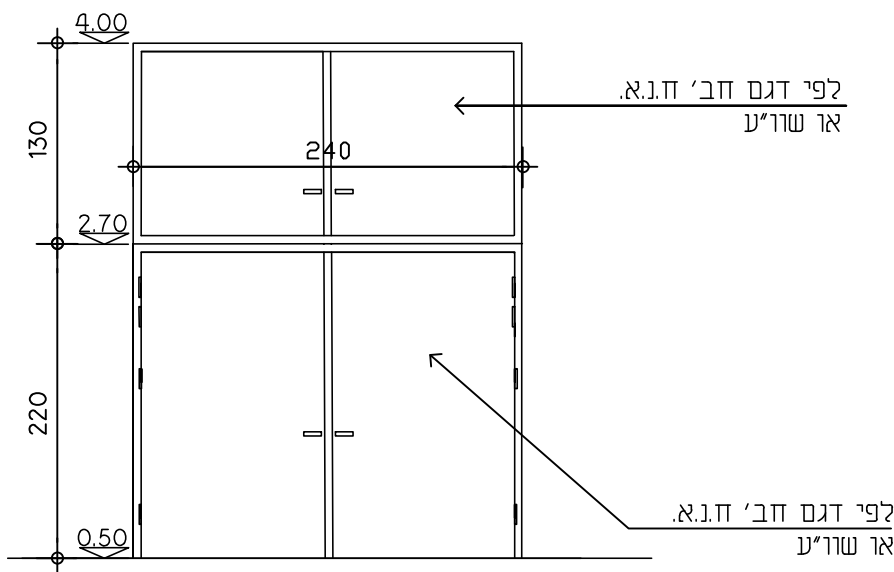
תאור	דלת רפפה דו כנפית עם תריס רפפה קבוע מעל הדלת - טיפוס פלרוז או שור'ע - לפי פירוט גרפי		
מידות	אורך	200 ס"מ	גובה
פירוט	סוג	רגילה	פח פלדה 2 מ"מ מגולוון
	מס' כנפיים לפתיחה	2	פח פלדה 2 מ"מ מגולוון עם חיזוקים ברזל
מנעול	צילינדר מסטר דגם 2	גוון	צבע פוליאסטר בצביעה אלטרוסטטית
	צירים	4 צירים לכנף	גוון לפי RAL בעובי 100-120 מיקרו
הערות	ידיות לעזר פתיחה	מרותכת לכנף - ראה פרט	מפלדה מרותכת למשקוף באורך 20 ס"מ
	מנעול דלת ימני	מק"ט 4030 POTENT - תוצרת איטליה כולל 5 פינים לסגירה - ספק אחים ביטר	מנעול ידית דלת שמאלי 131 תוצרת NEMES - ספק אחים ביטר
	מחזיר שמן עליון	מק"ט 4041 תוצרת LCN - ספק אחים ביטר בשתי הדלתות	
הערות	מפתח מסטר - גמר לפי בחירת האדריכל לפני ביצוע נא למדוד מידות באתר הבניה.		
כמויות	בנין	מיקום	תכנון
	סה"כ יחידות	חדר משאבות	שרטט
פרט	תאריך עדכון	18.12.2022	קנ"מ

יגאל שטיינמץ
Igal Steinmetz

אדריכלות נוף ונגישות בע"מ
Landscape Arch. & Accessibility Ltd



מספר	2-מ	טיפוס	זלת דו כנפית תחתונה וחלון דו כנפי עליון
מיקום	כניסה חדר גנרטור		



חזית

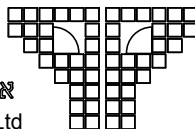
משקוף מפח מכופף בעובי 2 מ"מ ברוחב 20 ס"מ מחובר לקיר בטון פרזול: צירי פרפר מנעול רב בריח כולל מנגון אזעקה הכל צבוע, גמר לפי בחירת האדריכל

תאור	זלת דו כנפית תחתונה וחלון דו כנפי עליון עם איטום אקוסטי		
מידות	אורך	240 ס"מ	גובה
פירוט	סוג	חומר	פח מכופף בעובי 2 מ"מ
		גמר	מגולוון וצבוע - שתי שכבות צבוע יסוד ושתי שכבות צבוע עליון
פרזול	מנעול	רב בריח	צבוע בתנור, לפי בחירת האדריכל.
	צירים	4 צירים לכנף	סוג ציר
	ידית	ידיות מתכת	מפלדה מרותכת למשקוף באורך 20 ס"מ

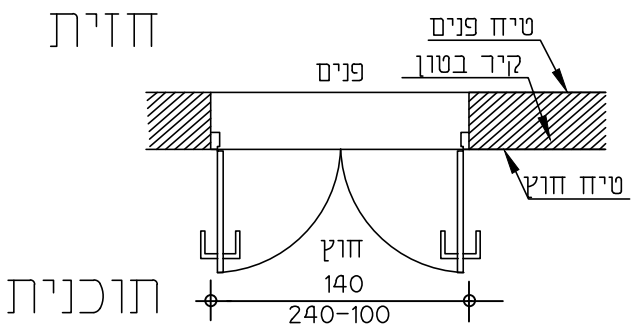
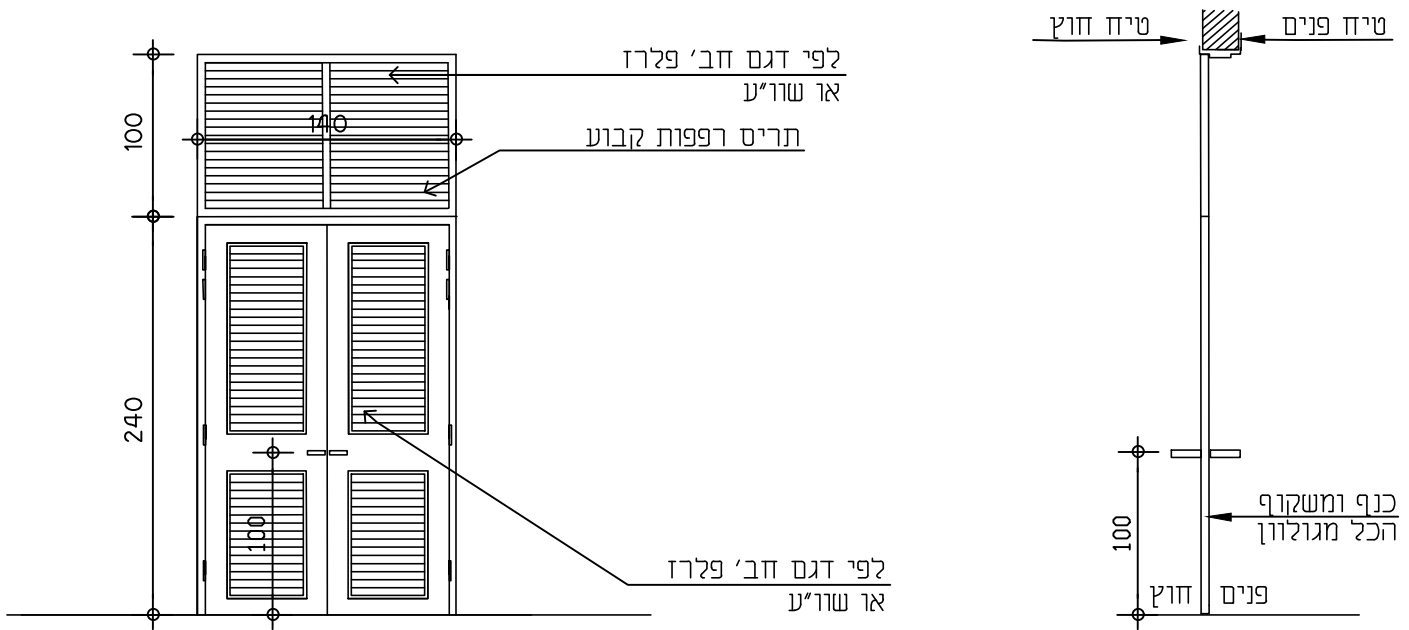
הערות	יש ליצור מגרעת בחלק העליון של החלון לצורך מעבר פרופיל פלדה הדלת והחלון יהיו עם מנעול רב בריח כולל מנגון אזעקה. משקוף 20 ס"מ מחובר לקיר בטון מידות לביצוע למדוד באתר הבניה.			
כמויות	בניין	מיקום	כמויות	תכנן
סה"כ יחידות		חדר גנרטור	1	רותם בן יוסף
				ירגאל שטיינמץ
פרט	תאריך עדכון		18.12.2022	מס' תוכנית

ירגאל שטיינמץ
Igal Steinmetz

אדריכלות נוף ונגישות בע"מ
Landscape Arch. & Accessibility Ltd



מספר	מ-3	טיפוס	דלת רפפה פח דו כנפית ותריס רפפות קבוע
מיקום	כניסה לחדר הכלרה וחדר חשמל		

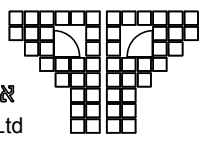


משקוף פח פלדה עובי דופן 2 מ"מ. מעטה כנף הדלת פח בעובי 2 מ"מ רפפות פלדה עובי 1.5 מ"מ (ניתן לבצע גם מפח 2 מ"מ עובי ע"פ דרישה). פרזול: צירי פרפר מנעול לבחירה. הכל צבוע, גמר לפי בחירת האדריכל

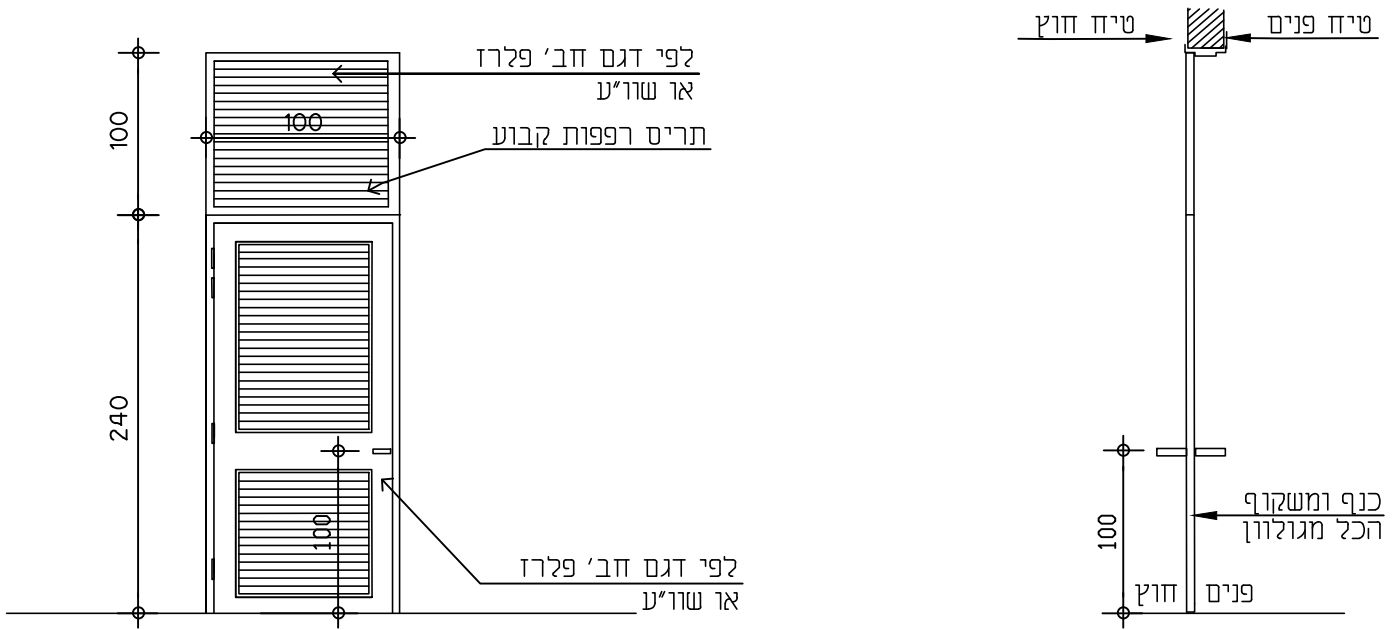
תאור	דלת רפפה דו כנפית עם תריס רפפה קבוע מעל הדלת - טיפוס פלרוז או שו"ע - לפי פירוט גרפי		
מידות	אורך	140 ס"מ	גובה
פירוט	סוג	רגילה	פח פלדה 2 מ"מ מגולוון
	מס' כנפיים לפתיחה	2	פח פלדה 2 מ"מ מגולוון עם חיזוקים ברזל
			חומר כנף
			חומר תריס
מנעול	צילינדר מסטר דגם 2	גוון	צבע פוליאסטר בצביעה אלטרוסטטית גוון לפי RAL בעובי 100-120 מיקרו
פרזול	צירים	4 צירים לכנף	מפלדה מרותכת למשקוף באורך 20 ס"מ
	ידידות לעזר פתיחה	מרותכת לכנף - ראה פרט	מנעול ידית דלת שמאלי v13 ותוצרת NEMES - ספק אחים ביטר
	מנעול דלת ימני	מק"ט 4030 POTENT	תוצרת איטליה כולל 5 פינים לסגירה - ספק אחים ביטר
	מחזיר שמן עליון	מק"ט 4041	תוצרת LCN - ספק אחים ביטר בשתי הדלתות
הערות	מפתח מסטר - גמר לפי בחירת האדריכל לפני ביצוע נא למדוד מידות באעתור בניה.		
כמויות	בנין	מיקום	כמות
סה"כ יחידות		חדר הכלרה	2
		חדר חשמל	קנ"מ
פרט	מס' תוכנית		תאריך עדכון 18.12.2022

יגאל שטיינמץ
Igal Steinmetz

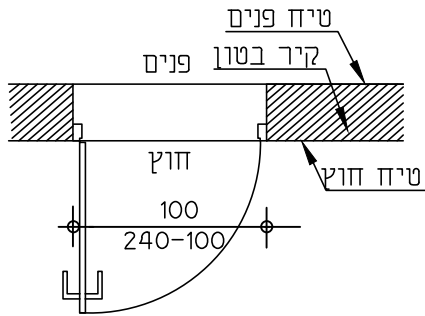
אדריכלות נוף ונגישות בע"מ
Landscape Arch. & Accessibility Ltd



מספר	4-מ	טיפוס	דלת רפפה פח חד כנפית ותריס רפפות קבוע
מיקום	כניסה לחדר מחסן וכניסה צדדית לחדר גנרטור		



חזית



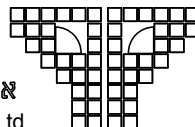
תוכנית

משקוף פח פלדה עובי דופן 2 מ"מ. מעטה כנף הדלת פח בעובי 2 מ"מ רפפות פלדה עובי 1.5 מ"מ (ניתן לבצע גם מפח 2 מ"מ עובי ע"פ דרישה). פרזול: צירי פרפר מנעול לבחירה. הכל צבוע, גמר לפי בחירת האדריכל

תאור	דלת רפפה חד כנפית עם תריס רפפה קבוע מעל הדלת - טיפוס פלרז או שו"ע - לפי פירוט גרפי		
מידות	אורך	100 ס"מ	גובה
פירוט	רגילה	100 ס"מ	240 ס"מ / 100 ס"מ
	1	חומר משקוף	פח פלדה 2 מ"מ מגולוון
מנעול	צילינדר מסטר דגם 2	גוון	פח פלדה 2 מ"מ מגולוון עם חיזוקים ברזל
	פרזול	4 צירים לכנף	סוג ציר
הערות	מפתח מסטר - גמר לפי בחירת האדריכל לפני ביצוע נא למדוד מידות באעתר בניה.		
	כמויות	בניין	מיקום
סה"כ יחידות	1	חדר מחסן	כמות
		חדר גנרטור	קנ"מ
פרט	מס' תוכנית		תאריך עדכון 19.12.2022

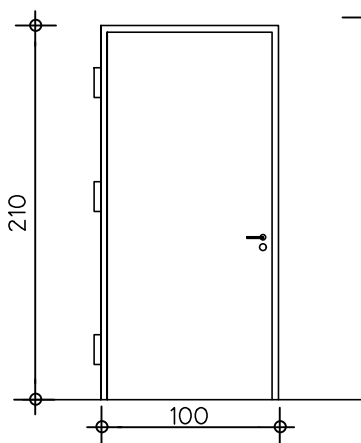
יגאל שטיינמץ
Igal Steinmetz

אדריכלות נוף ונגישות בע"מ
Landscape Arch. & Accessibility Ltd

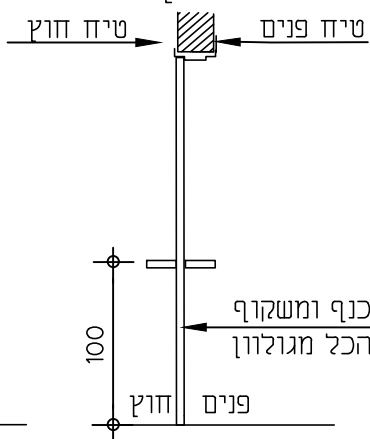


מספר	מ-5	טיפוס	דלת אקוסטית חד כנפית
מיקום	חדר גנרטור, משרד, שירותים, חדר חשמל		

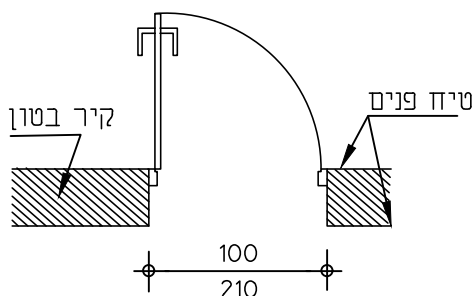
חזית



חתך



ח. גנרטור	דלת פנים	100/210	1 יח'
משרד	דלת חוץ	100/210	1 יח'
משרד	דלת פנים	100/210	1 יח'
שירותים	דלת פנים	100/210	1 יח'
ח. חשמל	דלת פנים	100/210	1 יח'



תוכנית

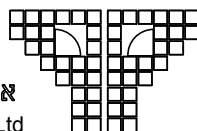
מס' קטלוג של חב' רינגל - 2405-1
 משקוף עובדי פח 2 מ"מ
 הדלת פח עובי 1.5 נ"מ אטומה
 חלל הלדת ממולא בחומר בידוד צמר סלעים
 כיוון פתחיה: ימינה/שמאלה - ראה תוכנית
 משקוף פח - דגם "רינגל" 1302 או שוו"ע
 רוחב משקוף לפי רוחב קיר
 הכל צבוע. גמר לפי בחירת האדריכל

לפני ביצוע דלתות נא למדוד מידות באתר הבניה.

תאור	דלת פלדה חד כנפית - טיפוס "רינגל" או שוו"ע לפי פירוט גרפי		
מידות	אורך	100 ס"מ	גובה
פירוט	סוג	רגילה	עובי פח 2 מ"מ
	סוג		צבע פוליאסטר בצביעה אלקטרוסטטית גוון לפי RAL בעובי 100-120 מיקרון לפי בחירת האדריכל
פרזול	צירים	3 צירים לכנף	סוג ציר
	ידיות		סוג ידית
הערות	מפתח מסטר מידות לביצוע למדוד באתר הבניה.		
	כמויות	בנין	מיקום
סה"כ יחידות	5	מיקומים שונים	רותם בן יוסף
			זוהר ליכטמן
פרט	19.12.2022	תאריך עדכון	קנ"מ
			מס' תוכנית

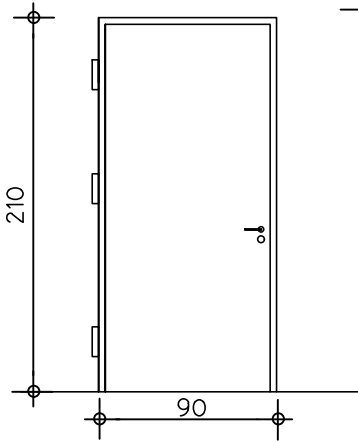
יגאל שטיינמץ
Igal Steinmetz

אדריכלות נוף ונגישות בע"מ
Landscape Arch. & Accessibility Ltd

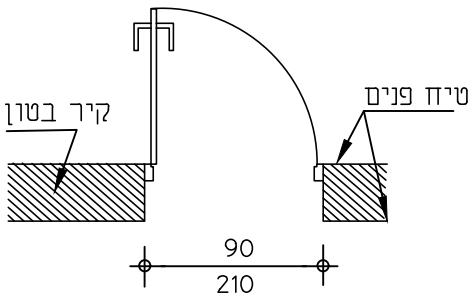
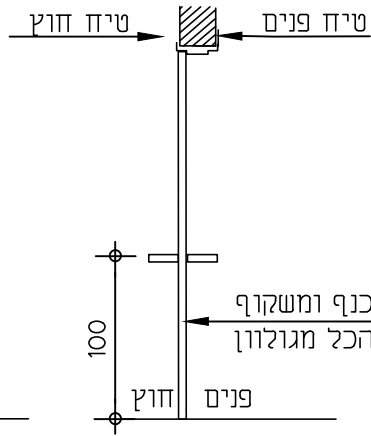


מספר	מ-6	טיפוס	דלת אקוסטית חד כנפית
מיקום	פנים חדר גנרטור		

חזית



חיתך



תוכנית

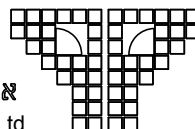
מס' קטלוג של חב' רינגל - 1-2405
 משקוף עובדי פח 2 מ"מ
 הדלת פח עובי 1.5 נ"מ אטומה
 חלל הדלת ממולא בחומר בידוד צמר סלעים
 כיוון פתחיה: ימינה/שמאלה - ראה תוכנית
 משקוף פח - דגם "רינגל" 1302 או שוו"ע
 רוחב משקוף לפי רוחב קיר
 הכל צבוע. גמר לפי בחירת האדריכל

לפני ביצוע דלתות נא למדוד מידות באתר הבניה.

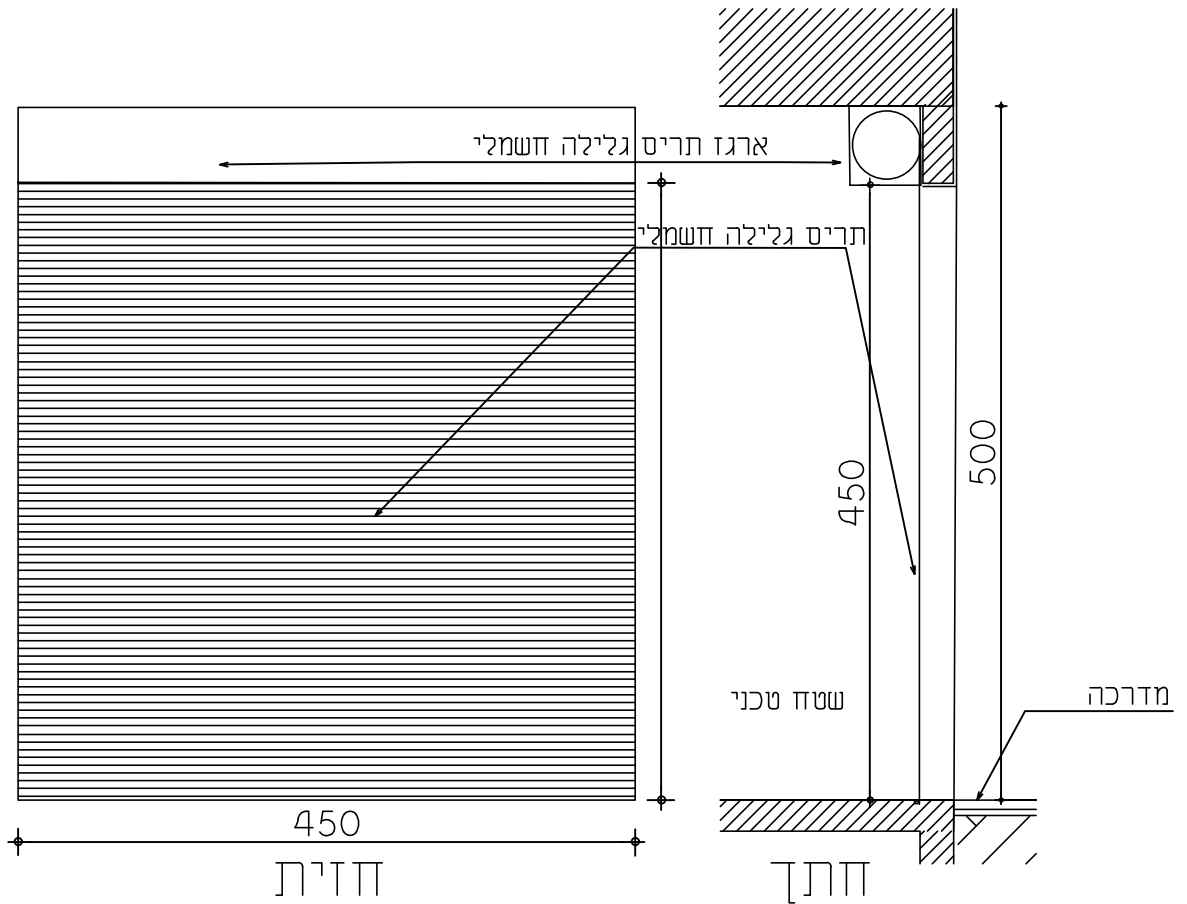
תאור	דלת פלדה חד כנפית - טיפוס "רינגל" או שוו"ע לפי פירוט גרפי		
מידות	210 ס"מ	גובה	90 ס"מ
פירוט	עובי פח 2 מ"מ	משקוף	רגילה
	צבע פוליאסטר בצביעה אלקטרוסטטית גוון לפי RAL בעובי 100-120 מיקרון	גמר	
	לפי בחירת האדריכל	גוון	
פרוזל		סוג ציר	3 צירים לכנף
		ידיות	
הערות	מפתח מסטר מידות לביצוע למדוד באתר הבניה.		
כמויות	רותם בן יוסף	תכנן	כמות
	חולייטה ליכטמן	שרטט	
	יגאל שטיינמץ	אישר	קנ"מ
פרט	מס' תוכנית		תאריך עדכון 19.12.2022

יגאל שטיינמץ
Igal Steinmetz

אדריכלות נוף ונגישות בע"מ
Landscape Arch. & Accessibility Ltd



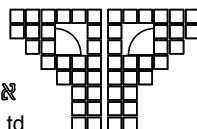
מספר	7-מ	טיפוס	תריס גלילה חשמלי אקוסטי
מיקום	חדר משאבות - כניסה לשטח טכני		



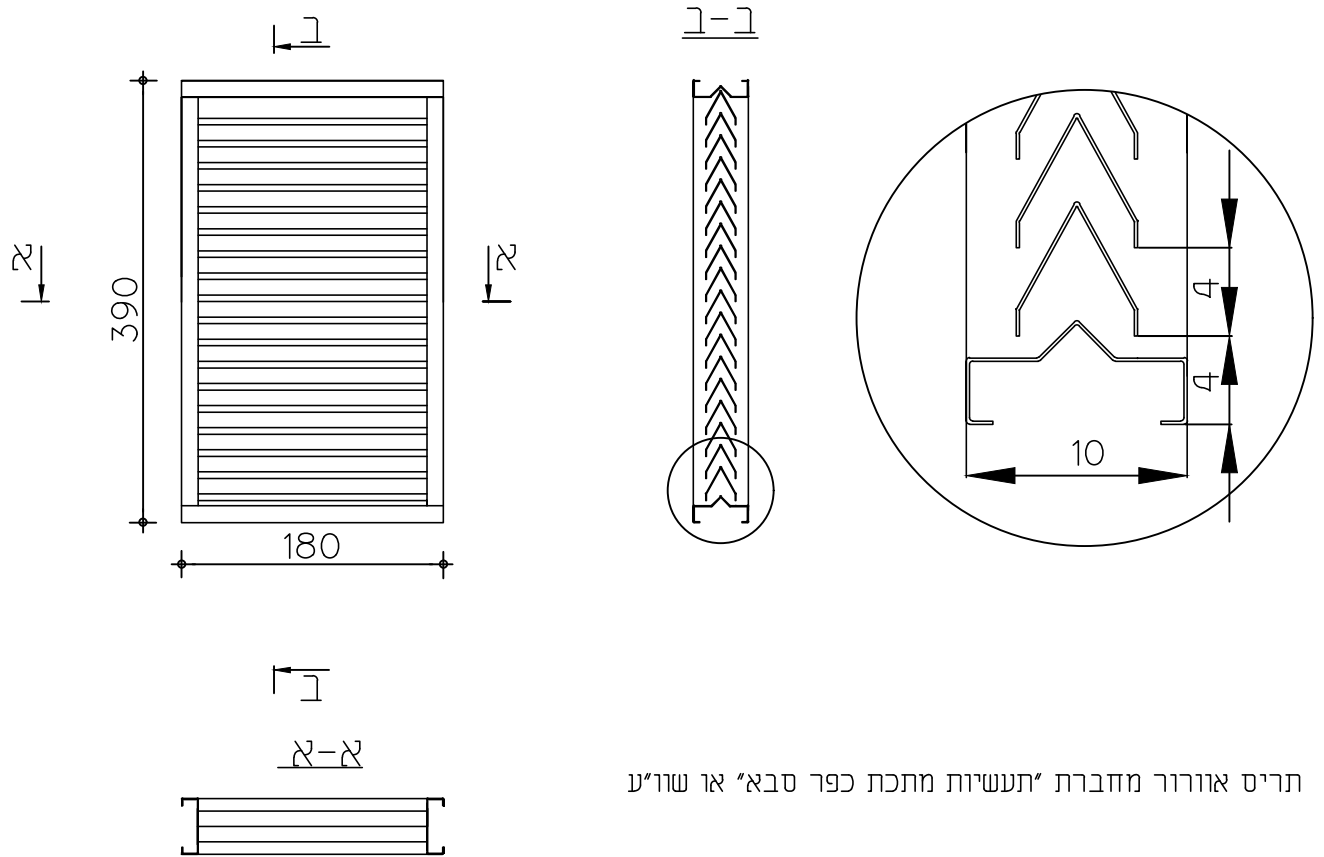
תאור	תריס גלילה חשמלי - לפי חב' שערים או שו"ע		
מידות	אורך	450 ס"מ	גובה
פירוט	סוג	חומר	צבע פוליאסטר בצביעה אלקטרוסטטית
		גמר	גוון לפי RAL בעובי 100-120 מיקרון
פרזול		גוון	לפי בחירת האדריכל
הערות	גמר לפי בחירת האדריכל הכל מגולוץ מידות לביצוע למדוד באתר הבניה.		
כמויות	בנין	מיקום	כמות
סה"כ יחידות		חדר משאבות	1
			קנ"מ
פרט	מס' תוכנית		תאריך עדכון 19.12.2022

יגאל שטיינמץ
Igal Steinmetz

אדריכלות נוף ונגישות בע"מ
Landscape Arch. & Accessibility Ltd



מספר	מ-8	טיפוס	יחידת רפפה קבועה לאוורור
מיקום	חדר גנרטור		

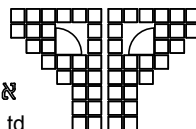


תריס אוורור מחברת 'תעשיות מתכת כפר סבא' או שוו"ע

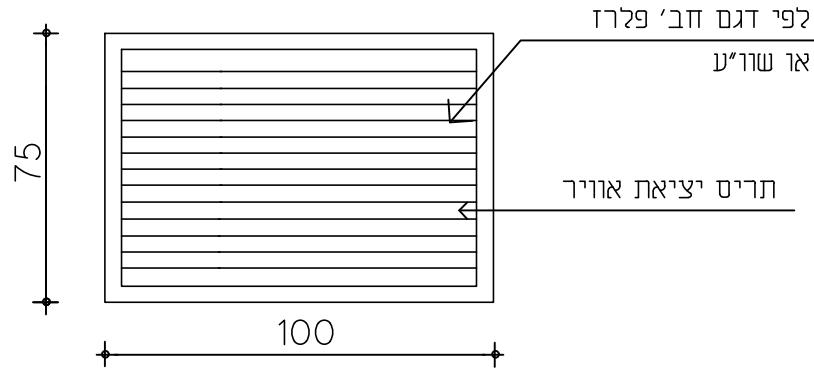
תאור	יחידת רפפה קבועה לאוורור חדר גנרטור		
מידות	אורך	180 ס"מ	גובה
פירוט	סוג	פח מגולוון אלוצינק	390 ס"מ
		צבע פוליאסטר בצביעה אלקטרוסטטית	חומר
		גוון לפי RAL בעובי 100-120 מיקרון	גמר
		לפי בחירת האדריכל	גוון
פרזול			
הערות	משקוף פח 2 מ"מ. צבועה בתנור גוון לפי בחירת האדריכל מידות לביצוע למדוד באתר הבניה.		
כמויות	בנין	מיקום	כמות
סה"כ יחידות		חדר גנרטור	1
			רמת בן יוסף
פרט	מס' תוכנית		תאריך עדכון 25.12.2022

יגאל שטיינמץ
Igal Steinmetz

אדריכלות נוף ונגישות בע"מ
Landscape Arch. & Accessibility Ltd

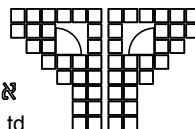


מספר	מ-9	טיפוס	תריס רפפה קבוע לאוורור
מיקום	חדר משאבות		

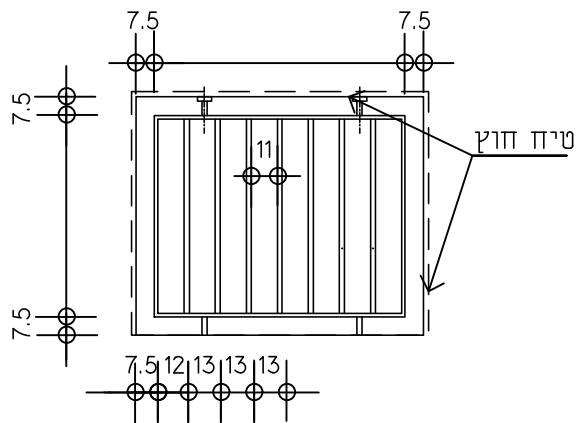


תאור	יחידת רפפה קבועה לאוורור חדר משאבות		
מידות	אורך	100 ס"מ	גובה 75 ס"מ
פירוט	סוג	חומר	
		גמר	צבע פוליאסטר בצביעה אלקטרוסטטית גוון לפי RAL בעובי 100-120 מיקרון
		גוון	לפי בחירת האדריכל
פרזול			
הערות	משקוף פח 2 מ"מ. צבועה בתנור גוון לפי בחירת האדריכל מידות לביצוע למדוד באתר הבניה.		
כמויות	בנין	מיקום	כמות
	סה"כ יחידות	חדר משאבות	3
			קנ"מ
פרט	תאריך עדכון 25.12.2022		מס' תוכנית

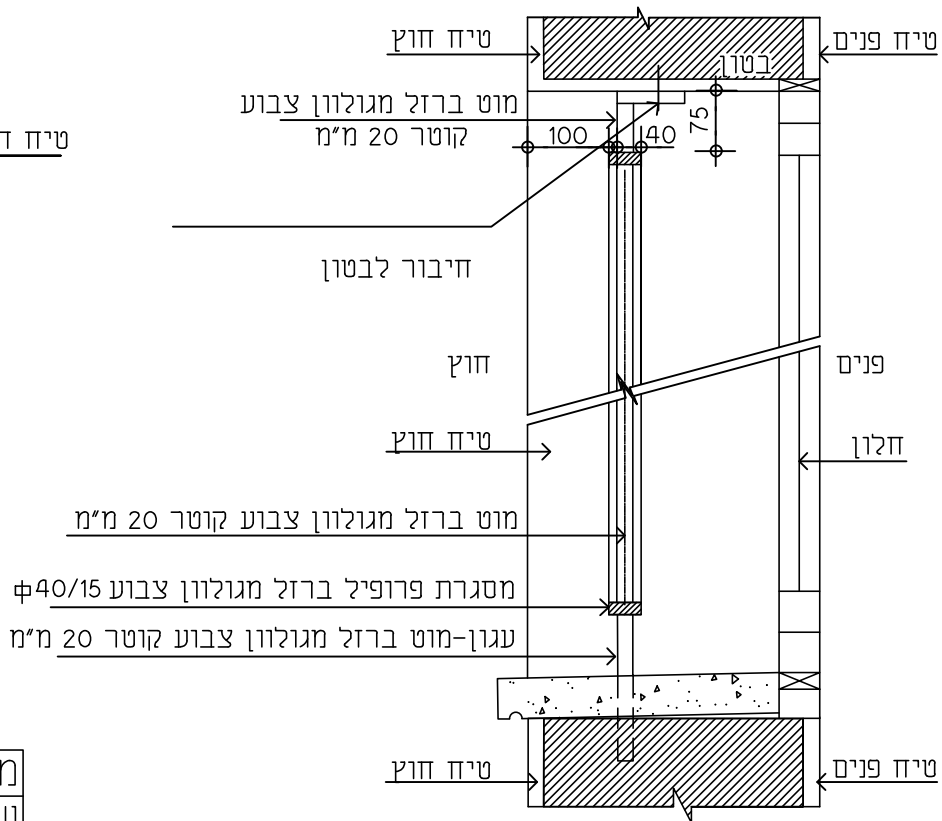
יגאל שטיינמץ
Igal Steinmetz
אדריכלות נוף ונגישות בע"מ
Landscape Arch. & Accessibility Ltd



מספר	מ-10	טיפוס	טורגים
מיקום	משרד ושירותים		



חזית



חזית

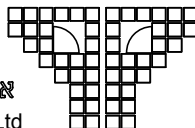
הכל מרותך

משרד	100/100	כמות 1
שירותים	60/60	כמות 1

תאור	סרג קבוע לחלונות מעוגן בבטון לפי פירוט גרפי		
מידות	אורך	100 ס"מ / 60 ס"מ	גובה
פירוט	סוג		חומר
			צבע פוליאסטר בצביעה אלקטרוסטטית גוון לפי RAL בעובי 100-120 מיקרון לפי בחירת האדריכל
פרזול			גוון
הערות	מידות לביצוע למדוד באתר הבניה. הכל מגולוון.		
כמויות	בנין	מיקום	כמות
	סה"כ יחידות	משרד שירותים	2
פרט	תאריך עדכון 25.12.2022		מס' תוכנית

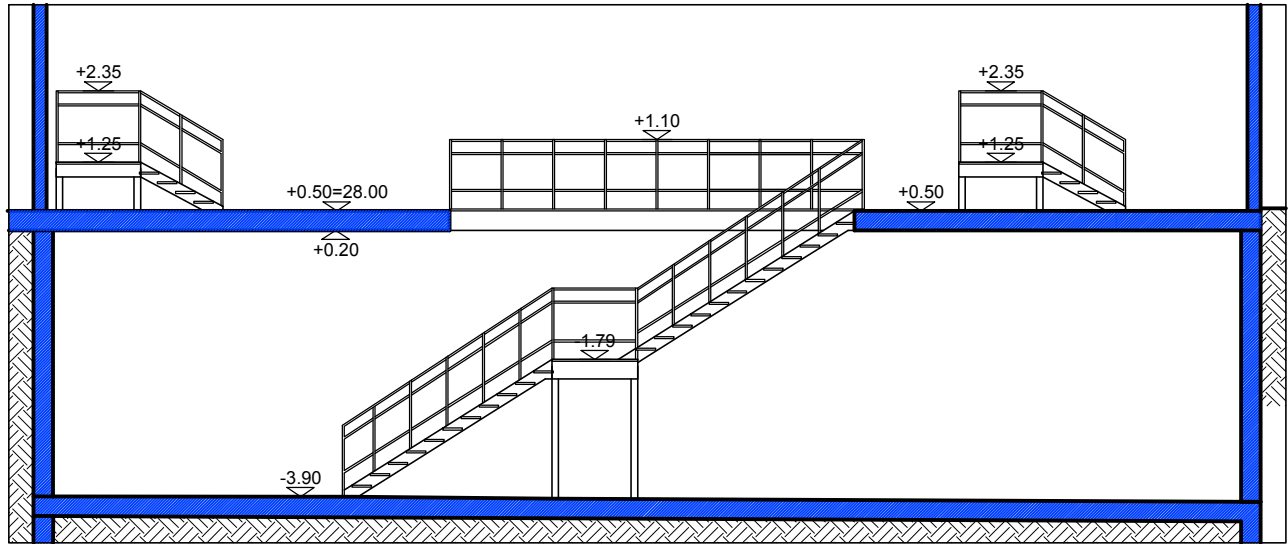
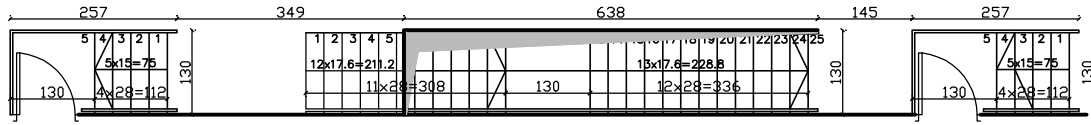
יגאל שטיינמץ
Igal Steinmetz

אדריכלות נוף ונגישות בע"מ
Landscape Arch. & Accessibility Ltd



מספר	מ-11	טיפוס	מדרגות מתכת
מיקום	חדר משאבות		

תוכנית

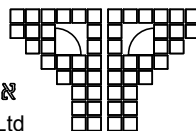


חיתך

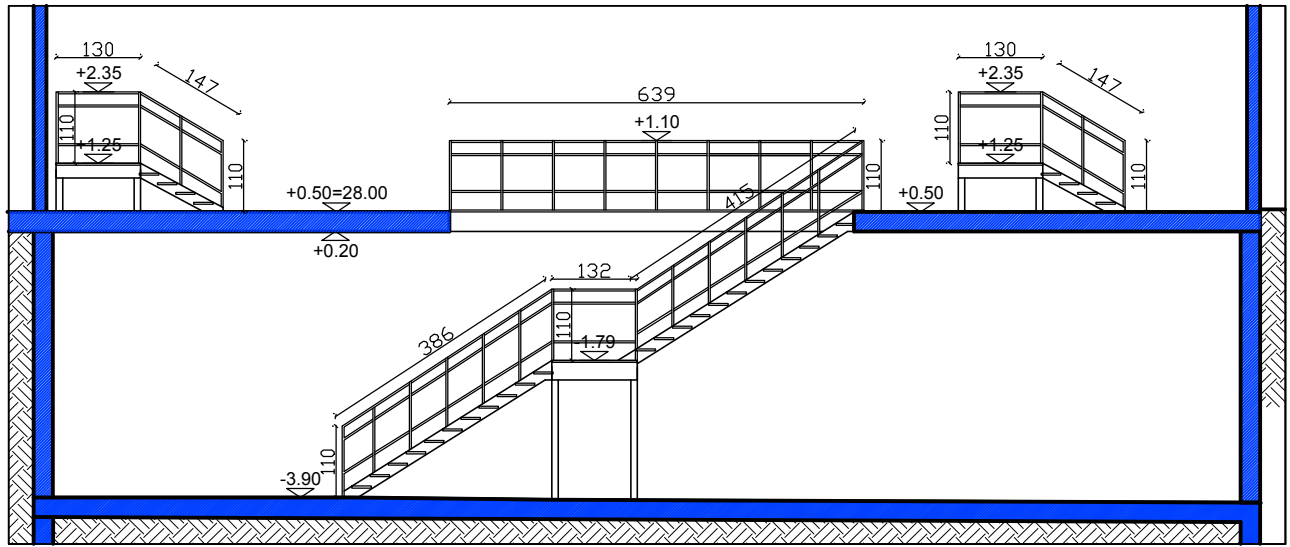
תאור	מדרגות מתכת עם מעקה בטיחות, ממדרג משאבות לקומה תחתונה וממדרג משאבות לחדר חשמל ומשרד.		
מידות	גובה	אורך	פירוט
פירוט	פח מהורד מכופף עובי 6 מ"מ	חומר	סוג
	צבע פוליאסטר בצביעה אלקטרוסטטית	גמר	
	גוון לפי RAL בעובי 100-120 מיקרון	גוון	
פרזול	לפי בחירת האדריכל		
הערות	פרופיל מתכת לפי תוכנית קונסטרוקטור. מעקה בטיחות מפלדה גובה 110 ס"מ הכל מגולוון מידות לביצוע למדוד באתר הבניה.		
כמיות	בנין	מיקום	כמות
סה"כ יחידות	חרטט	חדר משאבות	3
	אישר		
פרט	מס' תוכנית		תאריך עדכון 25.12.2022

יגאל שטיינמץ
Igal Steinmetz

אדריכלות נוף ונגישות בע"מ
Landscape Arch. & Accessibility Ltd



מספר	מ-12, מ-13	טיפוס	מעקות ומאחזי יד
מיקום	חדר משאבות		



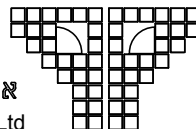
חתך

מעקות	15.5 מ"א
מאחזי יד	22 מ"א

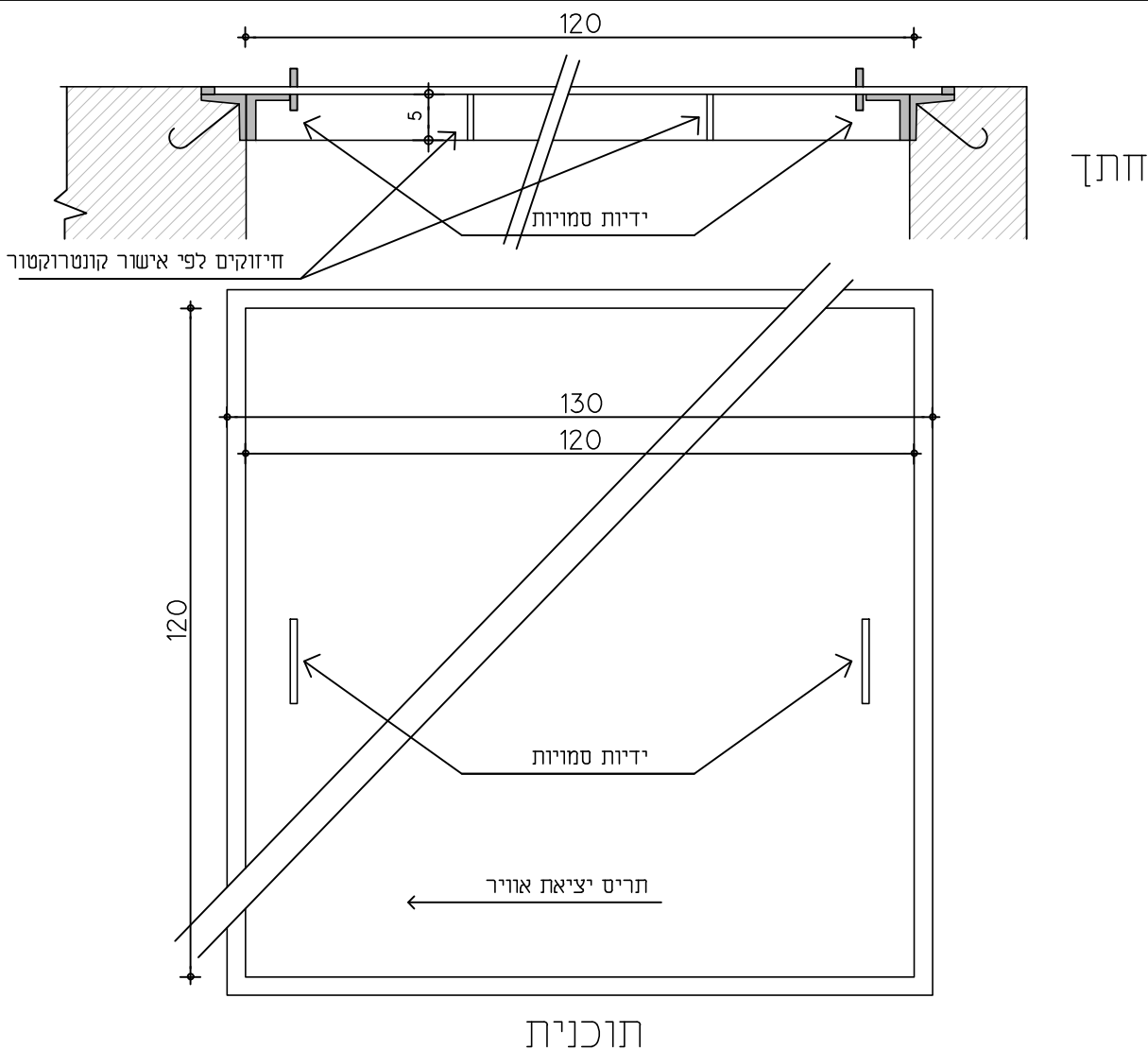
תאור	מעקות ומאחזי יד פלדה, גובה 110 ס"מ מעוגן לבטון וקונסטרוקציה מתכת.		
מידות	אורך	גובה	
פירוט	סוג	חומר	פז מהורד מכופף עובי 6 מ"מ
		גמר	צבע פוליאסטר בצביעה אלקטרוסטטית גוון לפי RAL בעובי 100-120 מיקרון
		גוון	לפי בחירת האדריכל
פרזול			
הערות	פרופיל מתכת לפי תוכנית קונסטרוקטור. הכל מגולוון רוזות ממתכת מגולוונת באבץ עם וצבוע. מידות לביצוע למדוד באתר הבניה.		
כמויות	בנין	מיקום	כמות
סה"כ יחידות		חדר משאבות	לפי פירוט
			קנ"מ
פרט			תאריך עדכון 25.12.2022
			מס' תוכנית

יגאל שטיינמץ
Igal Steinmetz

אדריכלות נוף ונגישות בע"מ
Landscape Arch. & Accessibility Ltd



מספר	מ-14	טיפוס	מכסה נירוסטה לפתח בתקרה וברצפה
מיקום	חדר משאבות		



תאור	מכסה נירוסטה לפתח בתקרה ליציאת משאבות וברצפת מכון השאיבה		
מידות	אורך	120 ס"מ	גובה
פירוט	סוג	נירוסטה עובי 6 מ"מ	חומר
			גמר
			לפי בחירת האדריכל
הערות	מעוגן בבטון, כולל ידיות הרמה, מנעול רתק ואלמנט להחזקת המכסה בזמן שהוא פתוח. מידות לביצוע למדוד באתר הבניה.		
כמויות	בנין	מיקום	כמות
		חדר משאבות	8 יח'
סה"כ יחידות			קנ"מ
פרט	מס' תוכנית		תאריך עדכון 26.12.2022

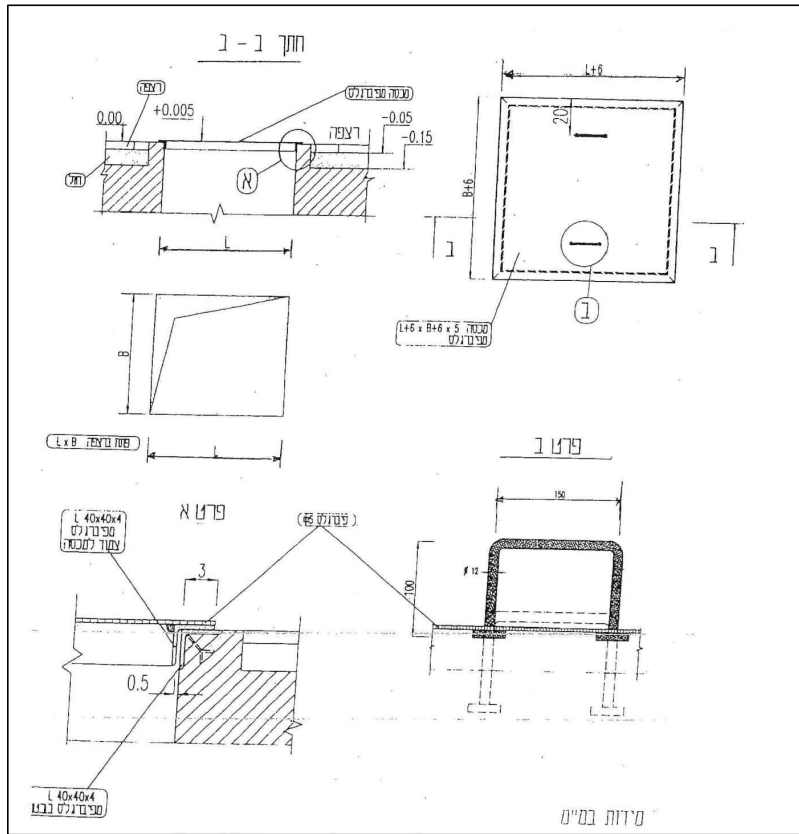
יגאל שטיינמץ
Igal Steinmetz
אדריכלות נוף ונגישות בע"מ
 Landscape Arch. & Accessibility Ltd



www.igalst.co.il igal@igalst.co.il פקס 08-9419234 ני"ט 054-2440626 טל' 08-9411834

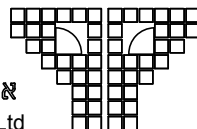
551

מספר	מ-15	טיפוס	מכסה פיברגלס
מיקום	חדר משאבות		

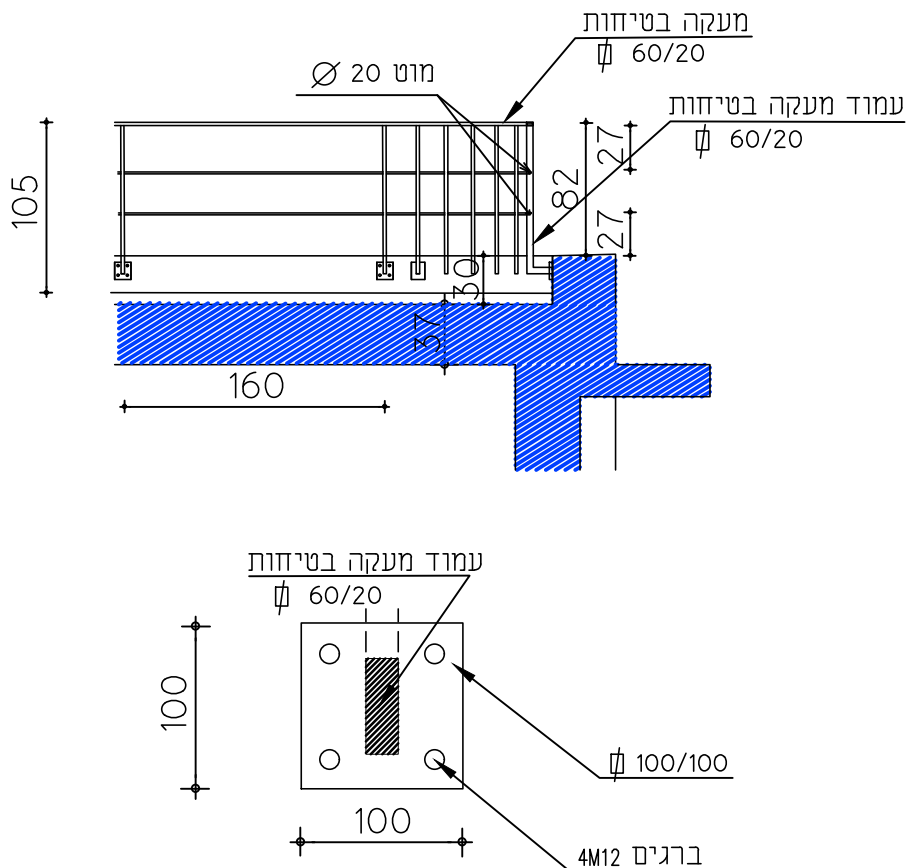


תאור	מכסה פיברגלס לפתח ברצפה		
מידות	אורך	200 ס"מ / 180 ס"מ	גובה
פירוט	סוג	פיברגלס	חומר
			גמר
			גוון
			לפי בחירת האדריכל
פרזול			
הערות	מידות לביצוע למדוד באתר הבניה. מכסה משולב דו כנפי מנעול רתק ואלמנט להחזקת המכסה בזמן שהוא פתוח.		
כמויות	בנין	מיקום	כמות
סה"כ יחידות		חדר משאבות	2
פרט	תאריך עדכון		מס' תוכנית
	26.12.2022		

יגאל שטיינמץ
Igal Steinmetz
אדריכלות נוף ונגישות בע"מ
Landscape Arch. & Accessibility Ltd



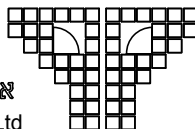
מספר	מ-16	טיפוס	מעקה בטיחות בגג הבריכה
מיקום	גג הבריכה		



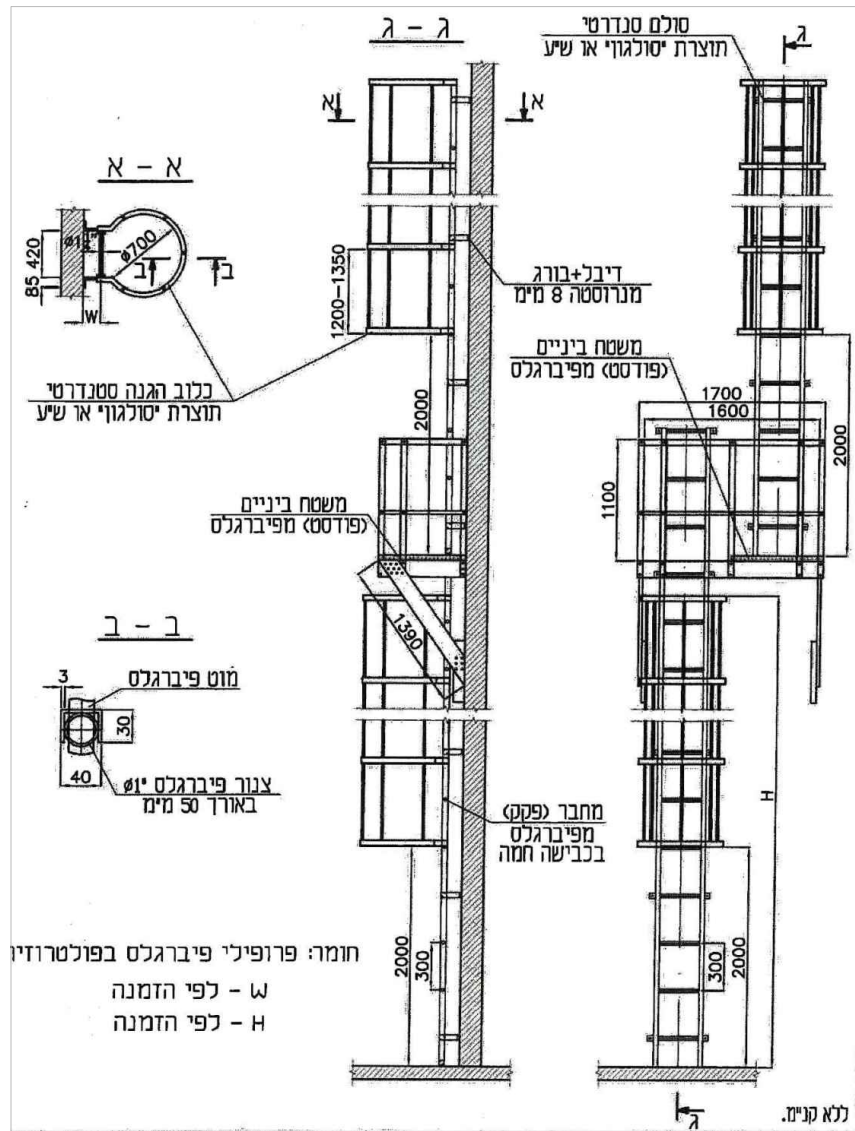
תאור	מעקה בטיחות בגג הבריכה לפי פירוט גרפי		
מידות	אורך	גובה	
פירוט	סוג	חומר	
		גמר	צבע פוליאסטר בצביעה אלקטרוסטטית גוון לפי RAL בעובי 100-120 מיקרון
		גוון	לפי בחירת האדריכל
פרזול			
הערות	מידות לביצוע למדוד באתר הבניה. הכל מגולוון.		
כמויות	בנין	מיקום	כמות
סה"כ יחידות		גג הבריכה	142 מ"א
			קנ"מ
פרט	תאריך עדכון 28.12.2022		מס' תוכנית

יגאל שטיינמץ
Igal Steinmetz

אדריכלות נוף ונגישות בע"מ
Landscape Arch. & Accessibility Ltd



מספר	מ-17	טיפוס	סולם פיברגלס עם כלוב הגנה
מיקום	בריכה - פנימי		

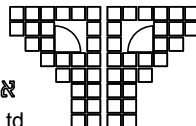


חומר: פרופילי פיברגלס בפולטרוזין
 לפי הזמנה W
 לפי הזמנה H

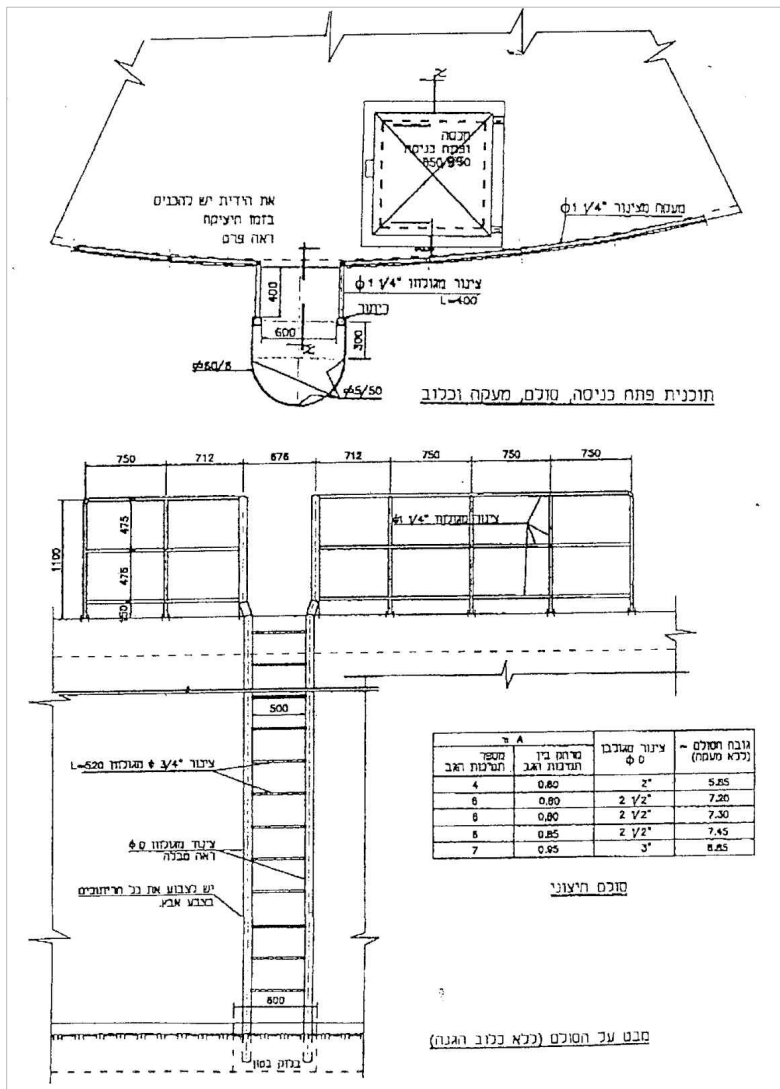
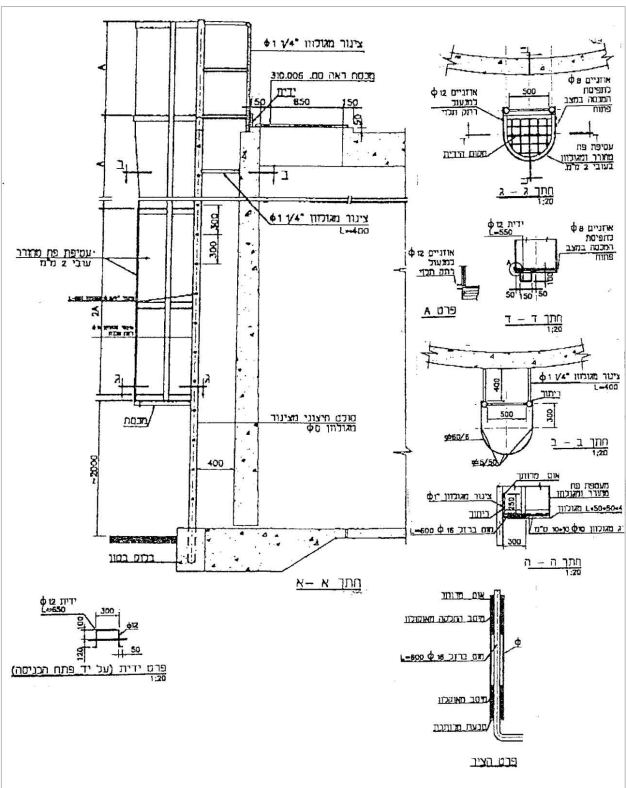
תאור	סולם פיברגלס עם כלוב הגנה תוצרת "יסולגון" או שו"ע		
מידות	אורך	גובה	7.13 מ
פירוט	סוג	חומר	פרופילי פיברגלס בפולטרוזין
		גמר	צבע פוליאסטר בצביעה אלקטרוסטטית גוון לפי RAL בעובי 100-120 מיקרון
		גוון	לפי בחירת האדריכל
הערות	ללא משטח ביניים מידות לביצוע למדוד באתר הבניה.		
כמויות	בנין	מיקום	כמות
סה"כ יחידות		בריכה	2
פרט			תאריך עדכון 28.12.2022
		קנ"מ	אישר
		מס' תוכנית	

יגאל שטיינמץ
 Igal Steinmetz

אדריכלות נוף ונגישות בע"מ
 Landscape Arch. & Accessibility Ltd



מספר	מ-18	טיפוס	סולם פלדה מגולוונת
מיקום	בריכה - חיצוני		



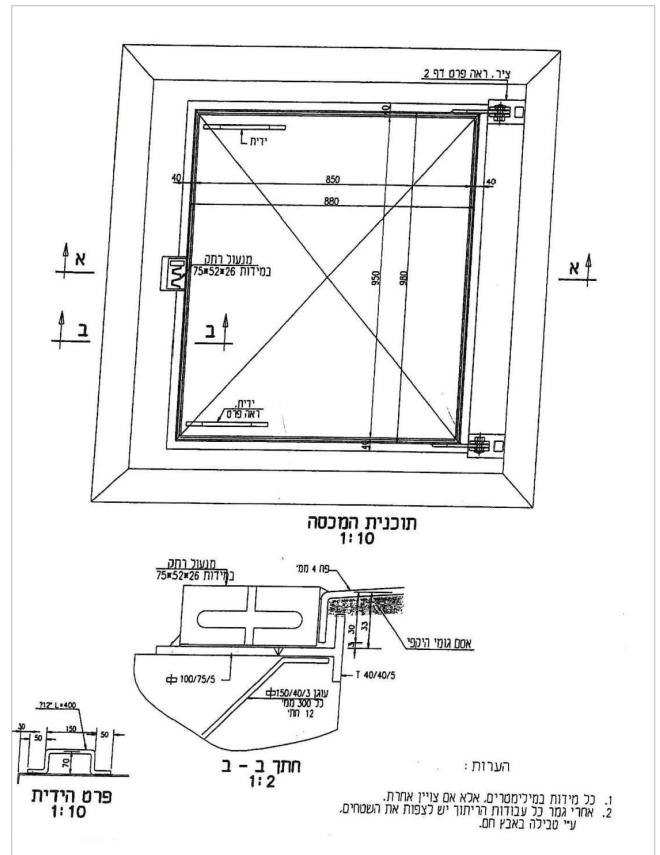
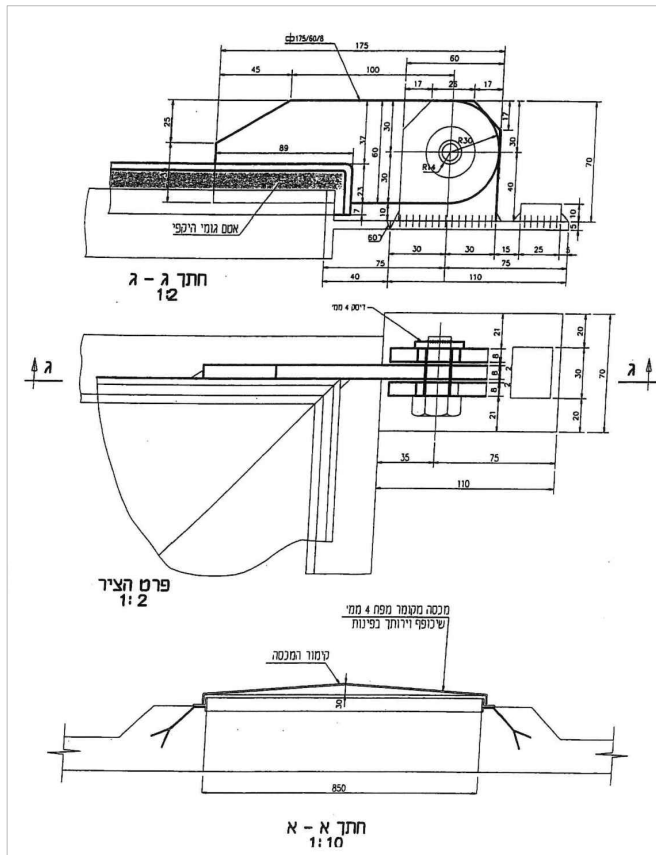
תאור	סולם חיצוני עם מעקה גב ופתח כניסה		
מידות	אורך	גובה	6.40 מ'
פירוט	סוג	חומר	פלדה מגולוונת
הערות	מידות לביצוע למדוד באתר הבניה.	גמר	צבע פוליאסטר בצביעה אלקטרוסטטית גוון לפי RAL בעובי 120-100 מיקרון
		גוון	לפי בחירת האדריכל
כמויות	בנין	מיקום	כמות
סה"כ יחידות	בריכה	1	תרם בן יוסף
			שרטט
פרט	מס' תוכנית	תאריך עדכון	28.12.2022
		קני"מ	אישר

יגאל שטיינמץ
Igal Steinmetz
אדריכלות נוף ונגישות בע"מ
 Landscape Arch. & Accessibility Ltd

www.igalst.co.il igal@igalst.co.il פקס 08-9419234 054-2440626 נייד 08-9411834 טל' 08-9411834

555

מספר	מ-19	טיפוס	מכסה פלב"מ חד כנפי
מיקום	גג הבריכה		



הערות:
 1. כב מידות כמי לימטרים. אלא אם צוין אחרת.
 2. אחרי גמר כל עבודות היתוך יש לעצות את השטחים.
 ע"י סבילה באבץ חם.


תאור	מכסה פלב"מ חד כנפי עם אטמי גומי		
מידות	אורך	95 ס"מ	גובה
פירוט	סוג		חומר
			גמר
			לפי בחירת האדריכל
הערות	מנועל רתק במידות 75/52/26 2 ידיות מכסה מקומר מפוח 4 מ"מ שיכופף וירותך בפנינות. מידות לביצוע למדוד באתר הבניה.		
כמויות	בנין	מיקום	כמות
סה"כ יחידות		בריכה	2
			קנ"מ
פרט	מס' תוכנית		תאריך עדכון 28.12.2022

יגאל שטיינמץ
Igal Steinmetz
אדריכלות נוף ונגישות בע"מ
 Landscape Arch. & Accessibility Ltd

www.igalst.co.il igal@igalst.co.il פקס 08-9419234 054-2440626 ני"ט 08-9411834

556

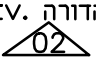
שרטוט מס'	שם התכנית	מדות הגליון	מהדורה מס'	תאריך עדכון	תכנית מצ"ב
3300/0001/1	לוח חשמל - תרשים חד קוי כח - תא ראשי.	297X420	02	17.05.2026	✓
3300/0001/2	לוח חשמל - תרשים חד קוי כח - תאי משאבות 1,2,3.	297X420	02	17.05.2026	✓
3300/0001/3	לוח חשמל - תרשים חד קוי כח - תאי משאבות 4,5.	297X420	02	17.05.2026	✓
3300/0002/1	לוח חשמל - תרשים חד קוי כח - תא קבלים.	297X420	02	17.05.2026	✓
3300/0002/2	לוח חשמל - תרשים תא קבלים ופיקוד.	297X420	02	17.05.2026	✓
3300/0003	לוח חשמל - שדה שרותי מכון.	297X420	02	17.05.2026	✓
3300/0004	לוח חשמל - שדה שירותי מכון - המשך.	297X420	02	17.05.2026	✓
3300/0009	לוח חשמל - תא ראשי - פיקוד למחליף אוטומטי ח"ח/גנ'	297X420	02	17.05.2026	✓
3300/0010	לוח חשמל - תא ראשי - סרגל מהדקים לבקרה.	297X420	02	17.05.2026	✓
3300/0011	לוח חשמל - תא משאבה 1 - פיקוד 24V DC.	297X420	02	17.05.2026	✓
3300/0012	לוח חשמל - תא משאבה 1 - פיקוד 230V AC.	297X420	02	17.05.2026	✓
3300/0013	לוח חשמל - תא משאבה 1 - סרגל מהדקים לבקרה.	297X420	02	17.05.2026	✓
3300/0014	לוח חשמל - תא משאבה 5-1. טבלת ממטרים, נוריות ומהדקים.	297X420	02	17.05.2026	✓
3300/0070/1	לוח חשמל - תא בקר ופיקוד משותף - חד קוי שדה הזנות פיקוד.	297X420	02	17.05.2026	✓
3300/0070/2	לוח חשמל - תא בקר ופיקוד משותף - חד קוי שדה הזנות פיקוד - המשך.	297X420	02	17.05.2026	✓
3300/0071/1	לוח חשמל - פיקוד משותף - 24V DC - פרטוסטטים ומצופים.	297X420	02	17.05.2026	✓
3300/0071/2	לוח חשמל - פיקוד משותף - 24V DC - פרטוסטטים ומצופים.	297X420	02	17.05.2026	✓
3300/0072	לוח חשמל - פיקוד משותף - 24V DC - הפעלת משאבות.	297X420	02	17.05.2026	✓
3300/0073	לוח חשמל - תא בקר ופיקוד משותף - פיקוד משותף 24V DC	297X420	02	17.05.2026	✓
3300/0074	לוח חשמל - תא בקר ופיקוד משותף - פיקוד משותף 230V AC	297X420	02	17.05.2026	✓
3300/0075	לוח חשמל - פרט פיקוד מאגף VE1 - הפעלה אוטומטית.	297X420	02	17.05.2026	✓
3300/0076	לוח חשמל - פרט פיקוד מאגף VE2 - הפעלה אוטומטית.	297X420	02	17.05.2026	✓
3300/0077	לוח חשמל - פרט פיקוד מאגף VE3 - הפעלה אוטומטית.	297X420	02	17.05.2026	✓

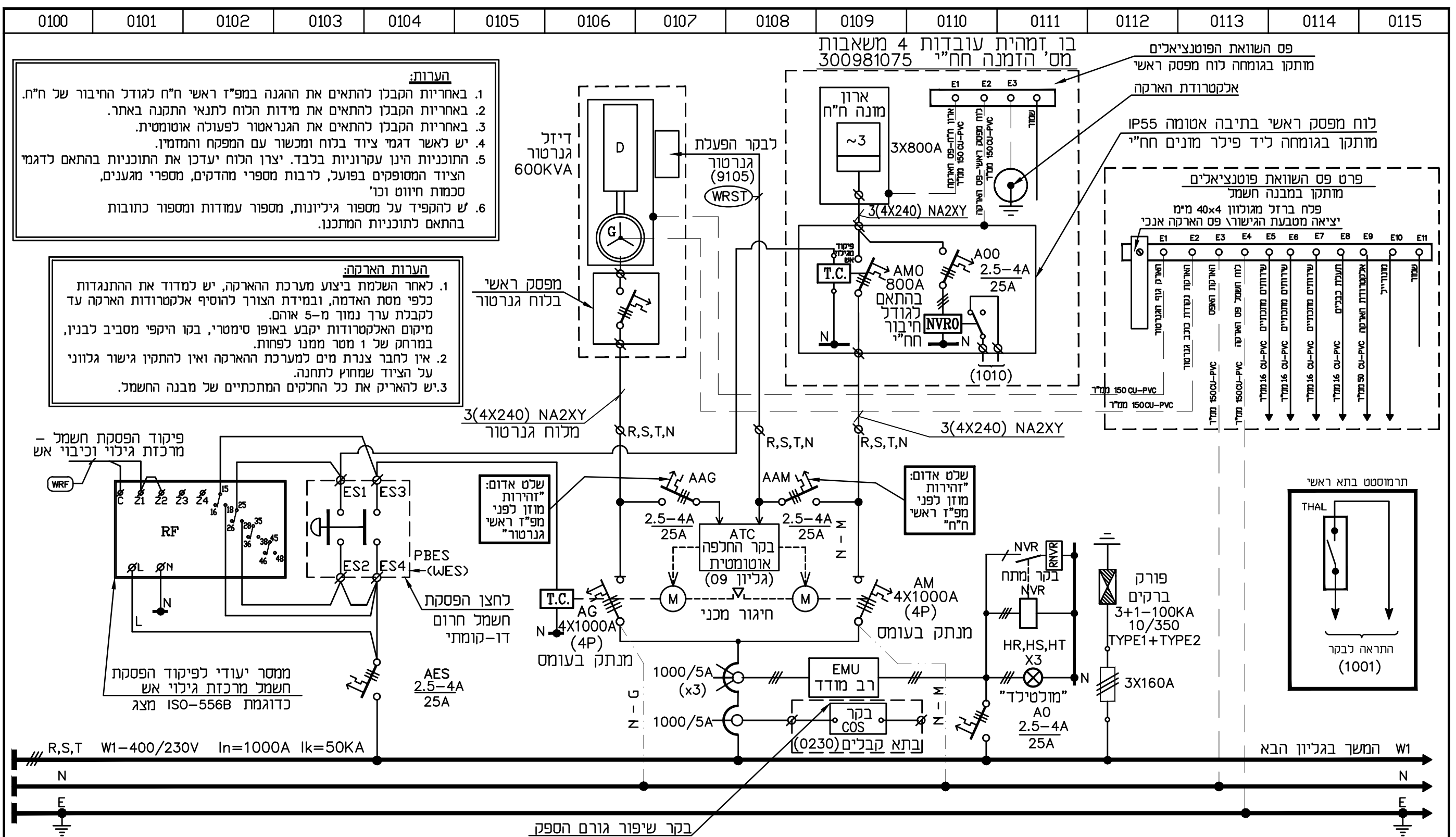
 METRA WATT ELECTRICAL & CONTROL ENGINEERING מטר - וט הנדסת חשמל ובקרה 2009 בע"מ בית אמרד, רד"י חשונה 32 ת.ד. 7104 פתח תקווה 4961727 טלפון 03-9216440 דוא"ל office@metra-watt.com		עבור : FOR : איחוד מהנדסים לעבודות מים	תאריך עדכון 17.05.2026
PLANT: אשדוד - רובע מיוחד - מרכז מים דרומי מכון שאיבה ובריכת 10000 מ"ק		מתקן: המבצע אחראי לבדיקת המידות ולהתאמתם במקום על המבצע לבקר את כל המידות פרטי הצידוד ופרטי פיקוד ועל כל טעות. אי התאמה עליו להודיע למתכנן. שרטוט זה הינו רכוש בלעדי של מטרה-וט בע"מ.	
TITLE : רשימת תוכניות		אין להעתיק ממנו. להראותו לצד שלישי או להשתמש בו ככל מטרה שהיא ללא הרשאה בכתב ממטרה-וט בע"מ.	
DRW. No. שרטוט מס' 3300/0000	PAGE 1_ דף 3 מתוך 3	REV. מהדורה 02	SCALE : ק"מ 1:297 SIZE מידות 210 x 297

שרטוט מס'	שם התכנית	מדות הגליון	מהדורה מס'	תאריך עדכון	תכנית מצ"ב
3300/0080	לוח חשמל - תא בקר - תרשים חד קוי עקרוני.	297X420	02	17.05.2026	✓
3300/0081	לוח חשמל - תא בקר - חיווט כניסות דיסקרטיות.	297X420	02	17.05.2026	✓
3300/0082	לוח חשמל - תא בקר - חיווט כניסות דיסקרטיות - המשך.	297X420	02	17.05.2026	✓
3300/0083/1	לוח חשמל - תא בקר - חיווט כניסות דיסקרטיות - המשך.	297X420	02	17.05.2026	✓
3300/0083/2	לוח חשמל - תא בקר - חיווט כניסות דיסקרטיות - המשך.	297X420	02	17.05.2026	✓
3300/0084/1	לוח חשמל - תא בקר - חיווט יציאות דיסקרטיות.	297X420	02	17.05.2026	✓
3300/0084/2	לוח חשמל - תא בקר - חיווט יציאות דיסקרטיות - המשך.	297X420	02	17.05.2026	✓
3300/0086/1	לוח חשמל - תא בקר - חיווט כניסות אנלוגיות.	297X420	02	17.05.2026	✓
3300/0086/2	לוח חשמל - תא בקר - חיווט כניסות אנלוגיות.	297X420	02	17.05.2026	✓
3300/0087/1	לוח חשמל - תא בקר - חיווט כניסות אנלוגיות - המשך.	297X420	02	17.05.2026	✓
3300/0087/2	לוח חשמל - תא בקר - חיווט כניסות אנלוגיות - המשך.	297X420	02	17.05.2026	✓
3300/0088	לוח חשמל - תא בקר - חיווט יציאות אנלוגיות	297X420	02	17.05.2026	✓
3300/0089	לוח חשמל - תא בקר - חיווט יציאות אנלוגיות - המשך.	297X420	02	17.05.2026	✓
3300/0091	לוח פיקוד גנרטור - בקר התנעה אוטומטית - סכמה עקרונית.	297X420	02	17.05.2026	✓
3300/0096	רשימת כבלים.	297X420	02	17.05.2026	✓
3300/0097	רשימת כבלים.	297X420	02	17.05.2026	✓
3300/0098	רשימת כבלים.	297X420	02	17.05.2026	✓
3300/0099	רשימת כבלים.	297X420	02	17.05.2026	✓
3300/0100	מבנה לוח חשמל עקרוני.	297X420	02	17.05.2026	✓
3300/0102/1	תרשים הידראוני עקרוני.	297X420	02	17.05.2026	✓
3300/0102/2	תרשים הידראוני עקרוני.	297X420	02		
3300/0103	מקרא סמלים.	297X420	02	17.05.2026	✓

 METRA WATT ELECTRICAL & CONTROL ENGINEERING מטר - וט הנדסת חשמל ובקרה 2009 בע"מ בית אמרד, רד"י חשונה 32 ת.ד. 7104 פתח תקווה 4961727 טלפון 03-9216440 דוא"ל office@metra-watt.com		עבור : איחוד מהנדסים לעבודות מים	תאריך עדכון 17.05.2026
מתקן: אשדוד - רובע מיוחד - מרכז מים דרומי מכון שאיבה ובריכת 10000 מ"ק		המבצע אחראי לבדיקת המידות ולהתאמתם במקום על המבצע לבקר את כל המידות פרטי הצידוד ופרטי פיקוד ועל כל טעות. אי התאמה עליו להודיע למתכנן. שרטוט זה הינו רכוש בלעדי של מטרה-וט בע"מ. אין להעתיק ממנו. להראותו לצד שלישי או להשתמש בו לכל מטרה שהיא ללא הרשאה בכתב ממטרה-וט בע"מ.	
נושא : רשימת תוכניות		DRW. No. שרטוט מס' 3300/0000 PAGE 2_ דף 2 מתוך 3 REV. מהדורה 02 SCALE : ק"מ : 1/358 SIZE מידות 210 x 297	

שרטוט מס'	שם התכנית	מדות הגליון	מהדורה מס'	תאריך עדכון	תכנית מצ"ב
3300/1001	מתקן חשמל - תשתית צנרת באתר.	841x1188	02	17.05.2026	✓
3300/1002	מתקן חשמל-כח ותקשורת	841x1500	02	17.05.2026	✓
3300/1003	מתקן חשמל-מאור ותקשורת	841x1400	02	17.05.2026	✓
3300/1004	הארקת יסוד	1800X841	02		
3300/3001	מתקן חשמל - הארקת יסוד פרטים.	594X841	02	17.05.2026	✓
3300/3003	מתקן חשמל - פרט פס השוואת פוטנציאלים.	297X420	02	17.05.2026	✓
3300/3004	מתקן חשמל - פרטים - סולמות כבלים.	297X420	02	17.05.2026	✓
3300/3005	מתקן חשמל - פרט יחידות חיבור קיר חשמל.	297X420	02	17.05.2026	✓
3300/3006	מתקן חשמל - מקרא והערות.	297X420	02	17.05.2026	✓
3300/3007	מתקן חשמל - פרט יסוד לבריכה חפירה - פרטים.	297X420	02	17.05.2026	✓

 METRA WATT ELECTRICAL & CONTROL ENGINEERING מטר - וט הנדסת חשמל ובקרה 2009 בע"מ בית אמרד, רד"י חשונה 32 ת.ד. 7104 פתח תקווה 4961727 טלפון 03-9216440 דוא"ל office@metra-watt.com		עבור : איחוד מהנדסים לעבודות מים	תאריך עדכון 17.05.2026
FOR :		מתקן: אשדוד - רובע מיוחד - מרכז מים דרומי מכון שאיבה ובריכת 10000 מ"ק	
PLANT:		נושא : רשימת תוכניות	
TITLE :		המבצע אחראי לבדיקת המידות ולהתאמתם במקום על המבצע לבקר את כל המידות פרטי הצידוד ופרטי פיקוד ועל כל טעות, אי התאמה עליו להודיע למתכנן. שרטוט זה הינו רכוש בלעדי של מטרה-וט בע"מ. אין להעתיק ממנו, להראותו לצד שלישי או להשתמש בו לכל מטרה שהיא ללא הרשאה בכתב ממטרה-וט בע"מ.	
DRW. No. 3300/0000	שרטוט מס'	PAGE 3_ דף FROM 3_ מתוך	REV. מהדורה 
SCALE : ק"מ 1/50	SIZE מידות 210 x 297		



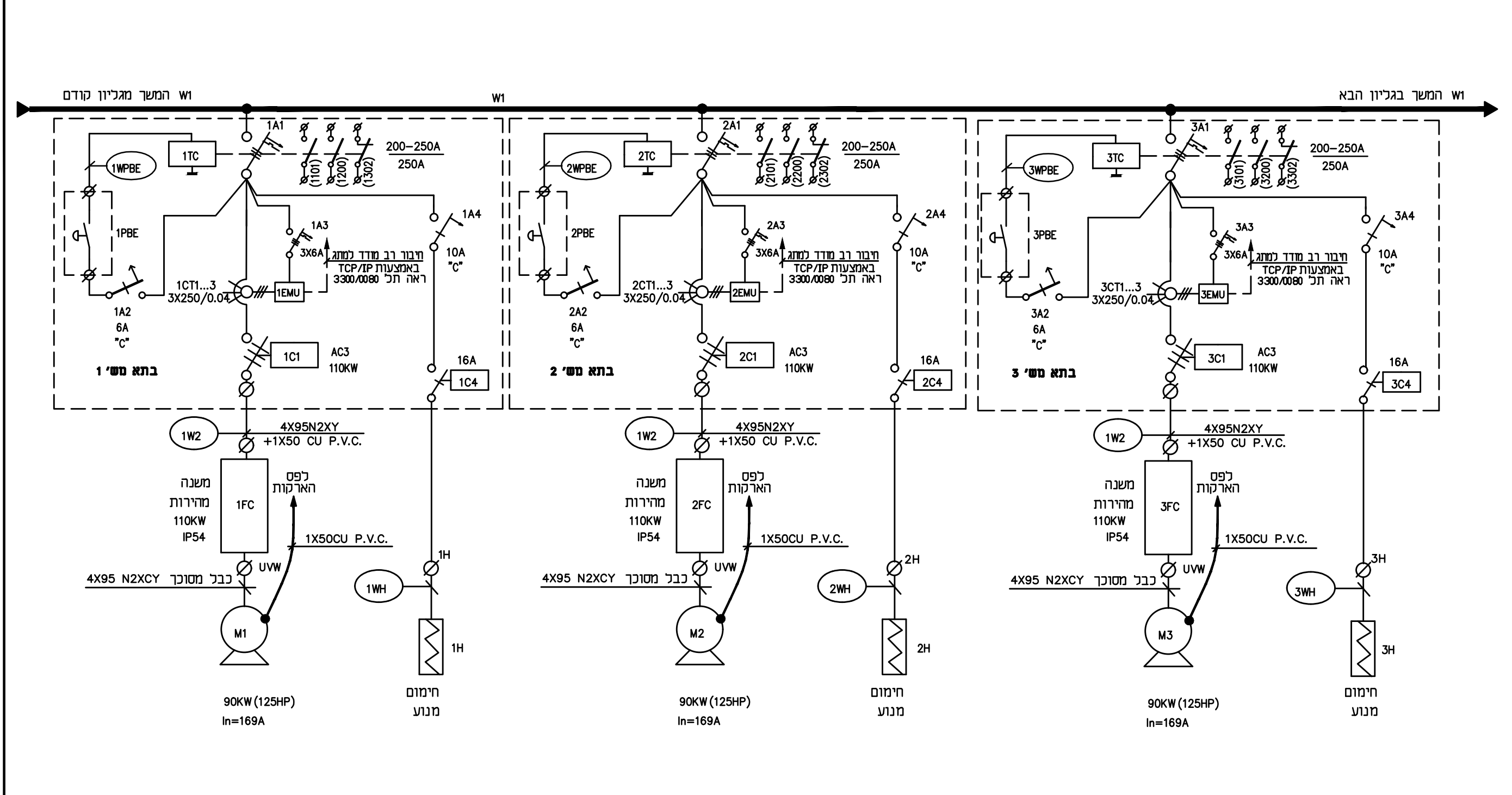
תא ראשי החלפת ח"ח - גנ'

מטרה - 01 הודעת חשמל ובקרה 2009 בע"מ FOR : איחוד מהנדסים לעבודות מים עבור :		לעיון <input type="radio"/> למכרז <input checked="" type="radio"/> לבצוע <input type="radio"/> שם תאריך שם תאריך בוצע 03.01.2023 זייה אישר 03.01.2023 משה		נמצע אחראי לבדיקת המידות ולהתאמתם במקום על המבצע לבקר את כל המידות פרטי הציוד ופרטי פיקוד ועל כל סעות, אי התאמה עליו להודיע למתכנן. שרטוט זה הינו רכוש בעדי של מטרה-וט בע"מ. אין להעתיק ממנו, להראותו לצד שלישי או להשתמש בו לכל מטרה שרואי ללא הרשאה בכתב ממטרה-וט בע"מ.		02 עדכון כללי זייה 17.05.2026		תאריך: 17.05.2026 אישר: תאריך: אישר:		תאריך: יעעים: תפוצה:			
PLANT: אסדוד - רובע מיוחד - מרכז מים דרומי מכון שאיבה ובריכת 10000 מ"מ		נושא : לוח חשמל - תרשים חד קוי כח - תא ראשי		DESCRIPTION תיאור REFERENCE DWG. שרטוט סימוני		DESCRIPTION תיאור REVISION מהדורה		אדריכל קונסטרוקטור מדוג אייר אינסטלציה מעליית בטיחות קבלן יום ניווי פרויקט פיקוח		תאריך יעעים תפוצה			
DRW. No. 3300/0001 PAGE 1 FROM 3	REV. 02 SCALE % SIZE 297 x 420	PLANT: אסדוד - רובע מיוחד - מרכז מים דרומי מכון שאיבה ובריכת 10000 מ"מ		נושא : לוח חשמל - תרשים חד קוי כח - תא ראשי		DESCRIPTION תיאור REFERENCE DWG. שרטוט סימוני		DESCRIPTION תיאור REVISION מהדורה		אדריכל קונסטרוקטור מדוג אייר אינסטלציה מעליית בטיחות קבלן יום ניווי פרויקט פיקוח		תאריך יעעים תפוצה	

METRA WATT
ELECTRICAL & CONTROL ENGINEERING

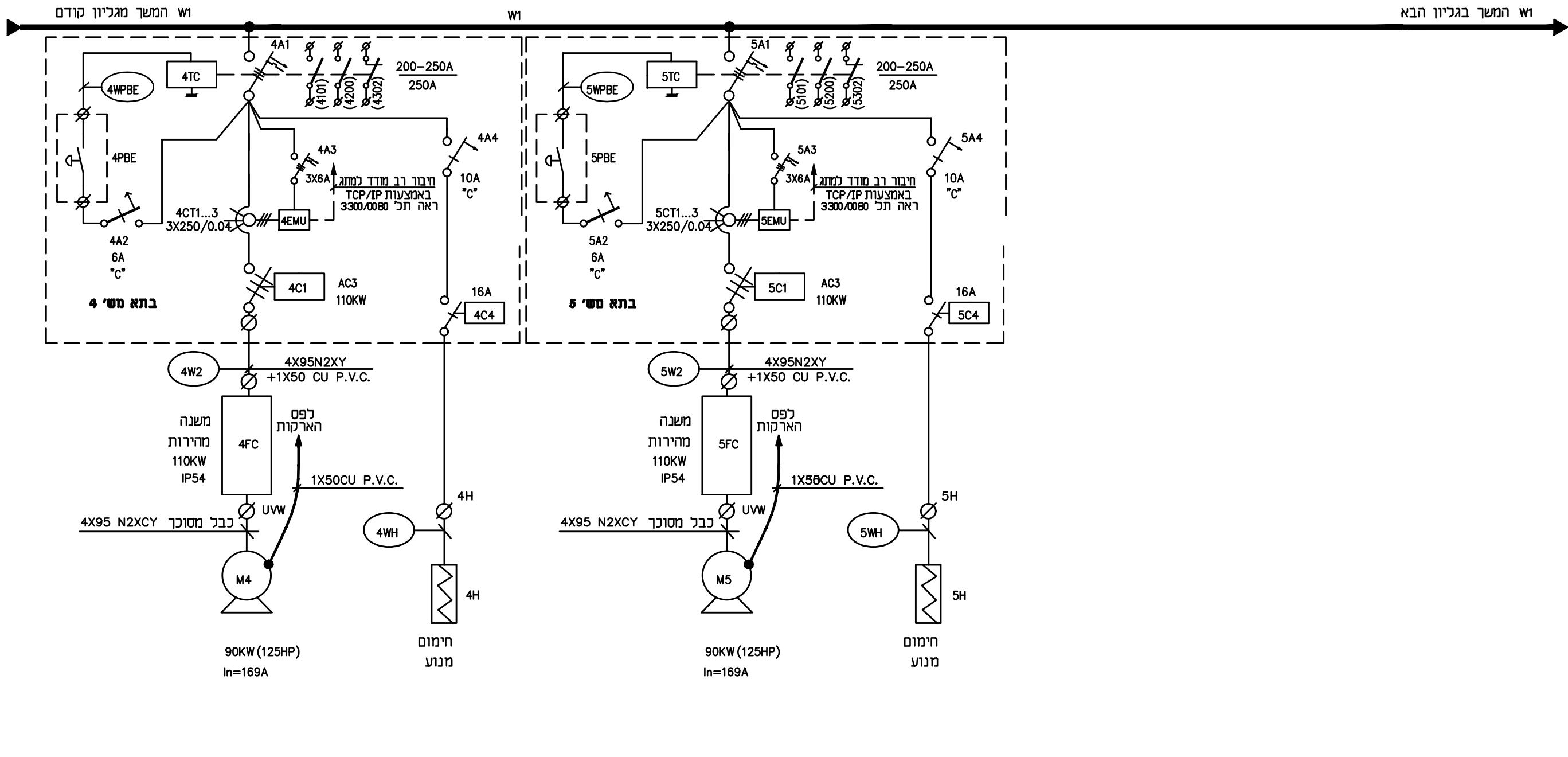
בית אמרד, רח' חשמה 32
ת.ד. 704 פנה תקווה 4961727
03-9216440
office@metra-watt.com

DRW. No.	3300/0001
PAGE	1
FROM	3
REV.	02
SCALE	%
SIZE	297 x 420



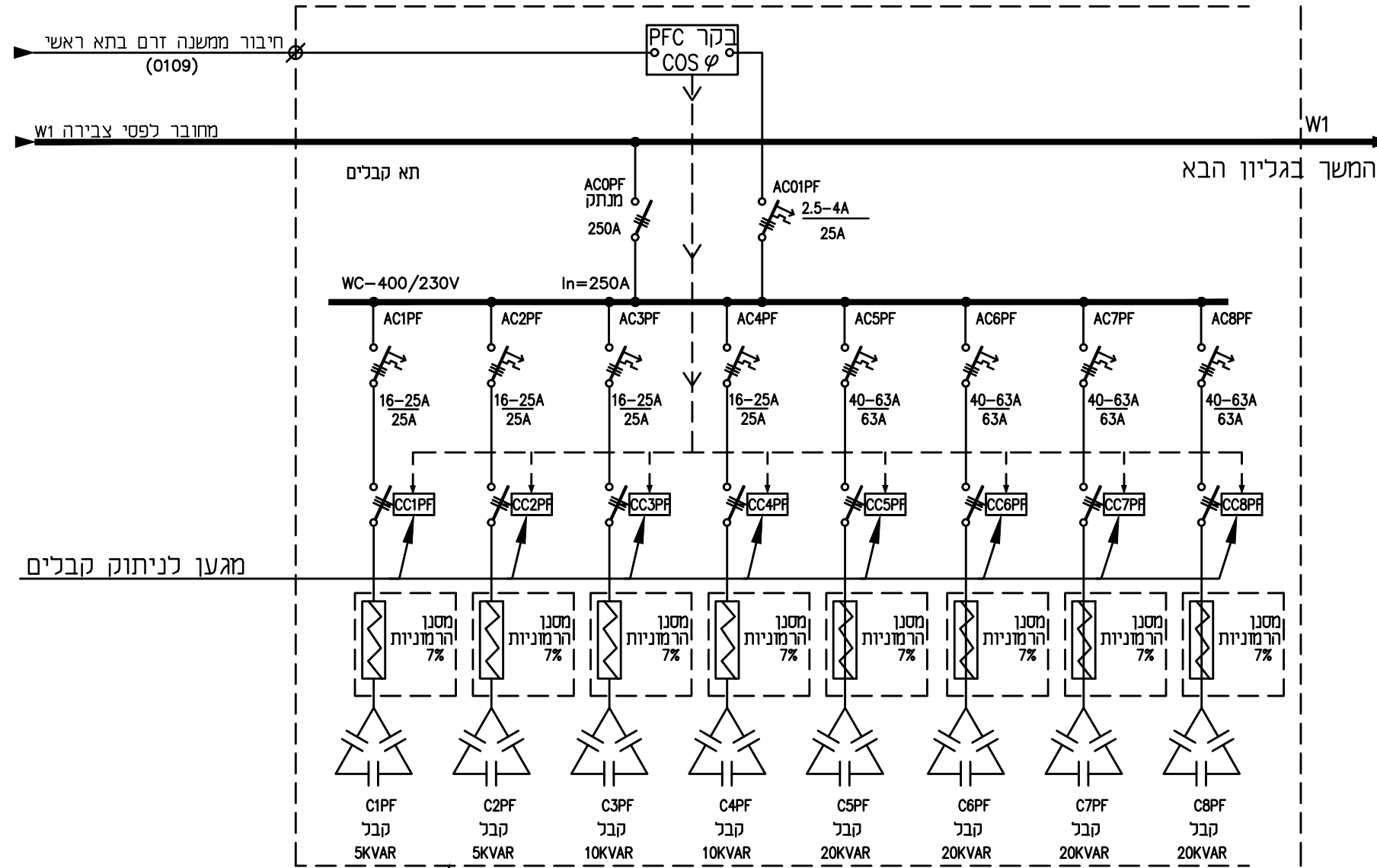
הערה:
גיד "N" אחרי משנה מהירות ישאר ללא חיבור.

<p>METRA WATT ELECTRICAL & CONTROL ENGINEERING</p>		<p>מטרה - 01 הודסת חשמל ובקרה 2009 בע"מ בית אמרד, רח' חשמה 32 ת.ד. 4961727 פנה תקווה 05-9216440 03-9216440 דוא"ל office@metra-watt.com</p>		<p>FOR : איחוד מהנדסים לעבודות מים</p>		<p>עבור : לעיון <input type="radio"/> לבצוע <input type="radio"/> למכרז <input checked="" type="radio"/></p>		<table border="1"> <tr> <th>שם</th> <th>תאריך</th> <th>שם</th> <th>תאריך</th> </tr> <tr> <td>בוצע</td> <td></td> <td>זויה</td> <td>03.01.2023</td> </tr> <tr> <td>אישר</td> <td></td> <td>משה</td> <td>03.01.2023</td> </tr> </table>		שם	תאריך	שם	תאריך	בוצע		זויה	03.01.2023	אישר		משה	03.01.2023	<p>נמצע אחראי לבדיקת המידות ולהתאמתם במקום על המבצע לבקר את כל המידות פרטי החיוד ופרטי פיקוד ועל כל טעות, אי התאמה עניו להודיע למתכנן. שרטוט זה הינו רכוש בעדי של מטרה-וט בע"מ. אין להעתיק ממנו, להראותו לצד שלישי או להשתמש בו לכל מטרה שדיא ללא הרשאה בכתב ממטרה-וט בע"מ.</p>		<p>02 עדכון כלכלי זויה 17.05.2026</p>		<p>02 עדכון כלכלי זויה 17.05.2026</p>		<table border="1"> <tr> <th>תאריך</th> <th>פיקוח</th> <th>ניחוי פרויקט</th> <th>יום</th> <th>קבלן</th> <th>בטיחות</th> <th>מעליות</th> <th>איוסטיציה</th> <th>חוג אייר</th> <th>קונסטרוקור</th> <th>אדריכל</th> </tr> <tr> <td></td> <td></td> <td></td> <td></td> <td></td> <td></td> <td></td> <td></td> <td></td> <td></td> <td></td> </tr> </table>		תאריך	פיקוח	ניחוי פרויקט	יום	קבלן	בטיחות	מעליות	איוסטיציה	חוג אייר	קונסטרוקור	אדריכל												<table border="1"> <tr> <th>תאריך</th> <th>יזעמים</th> <th>תפוצה</th> </tr> <tr> <td></td> <td></td> <td></td> </tr> </table>		תאריך	יזעמים	תפוצה			
שם	תאריך	שם	תאריך																																																								
בוצע		זויה	03.01.2023																																																								
אישר		משה	03.01.2023																																																								
תאריך	פיקוח	ניחוי פרויקט	יום	קבלן	בטיחות	מעליות	איוסטיציה	חוג אייר	קונסטרוקור	אדריכל																																																	
תאריך	יזעמים	תפוצה																																																									
<p>PLANT: אשדוד - רובע מיוחד - מרכז מים דרומי מכון שאיבה ובריכת 10000 מ"מ</p>		<p>מתקן : אשדוד - רובע מיוחד - מרכז מים דרומי מכון שאיבה ובריכת 10000 מ"מ</p>		<p>נושא : לוח חשמל - תרשים חד קוי כח - תאי משאבות</p>		<p>DRW. No. 3300/0001</p>		<p>PAGE 2 FROM 3</p>		<p>REV. 02</p>		<p>SCALE %</p>		<p>SIZE 297 x 420</p>		<p>REFERENCE DWG. שרטוטי סימוכין</p>		<p>DATE 17.05.2026</p>		<p>APP אישר</p>		<p>REVISION מהדורה</p>																																					



הערה:
גיד "N" אחרי משנה מהירות ישאר ללא חיבור.

MW METRA WATT ELECTRICAL & CONTROL ENGINEERING מטרה - ומ הודסת חשמל ובקרה 2009 בע"מ בית אמרנד, רח' חשמה 32 ת.ד. 4991727 פנה תקוה 03-9216440 מל"מ 03-9216440 office@metra-watt.com דוא"ל		עבור : איחוד מהנדסים לעבודות מים		עיון <input type="radio"/> לבצוע <input type="radio"/> למכרז <input checked="" type="radio"/>	תאריך שם 03.01.2023 זויה 03.01.2023 משה		תאריך שם 17.05.2026 זויה		ערכון כלכלי 02 תיאור No. מס'		תאריך שם 17.05.2026 זויה		תאריך שם 17.05.2026 זויה		תאריך שם 17.05.2026 זויה		תאריך שם 17.05.2026 זויה		תאריך שם 17.05.2026 זויה		תאריך שם 17.05.2026 זויה		תאריך שם 17.05.2026 זויה		תאריך שם 17.05.2026 זויה		תאריך שם 17.05.2026 זויה		תאריך שם 17.05.2026 זויה		תאריך שם 17.05.2026 זויה		
PLANT: אשדוד - רובע מיוחד - מרכז מים דרומי מכון שאיבה ובריכת 10000 מ"ק		TITLE : לוח חשמל - תאי משאבות תרשים חד קווי כח - תאי משאבות		נמצע אחראי לבדיקת המידות ולהתאמתם במקום על המבצע לבקר את כל המידות פרטי החיוד ופרטי פיקוד ועל כל טעות, אי התאמה עליו להודיע למתכנן. שרטוט זה הינו רכוש בלעדי של מטרה-וט בע"מ. אין להעתיק ממנו, להראותו לצד שלישי או להשתמש בו ללא מטרה שריא ללא הרשאה בכתב ממטרה-וט בע"מ.		DESCRIPTION תיאור REFERENCE DWG. שרטוט סימוכין		DATE תאריך APP אישר		DESCRIPTION תיאור REVISION מהדורה		אודיכ קונסטרוקור מזוג אייר אינסטלציה מעליות בטיחות קבלן יום ניהול פרויקט פיקוח		תאריך יעצים תפוצה																			
DRW. No. 3300/0001	שרטוט מס'	PAGE 3 FROM 3	REV. 02	מהדורה	SCALE %	SIZE 297 x 420																											



מגען לניתוק קבלים

הערות:

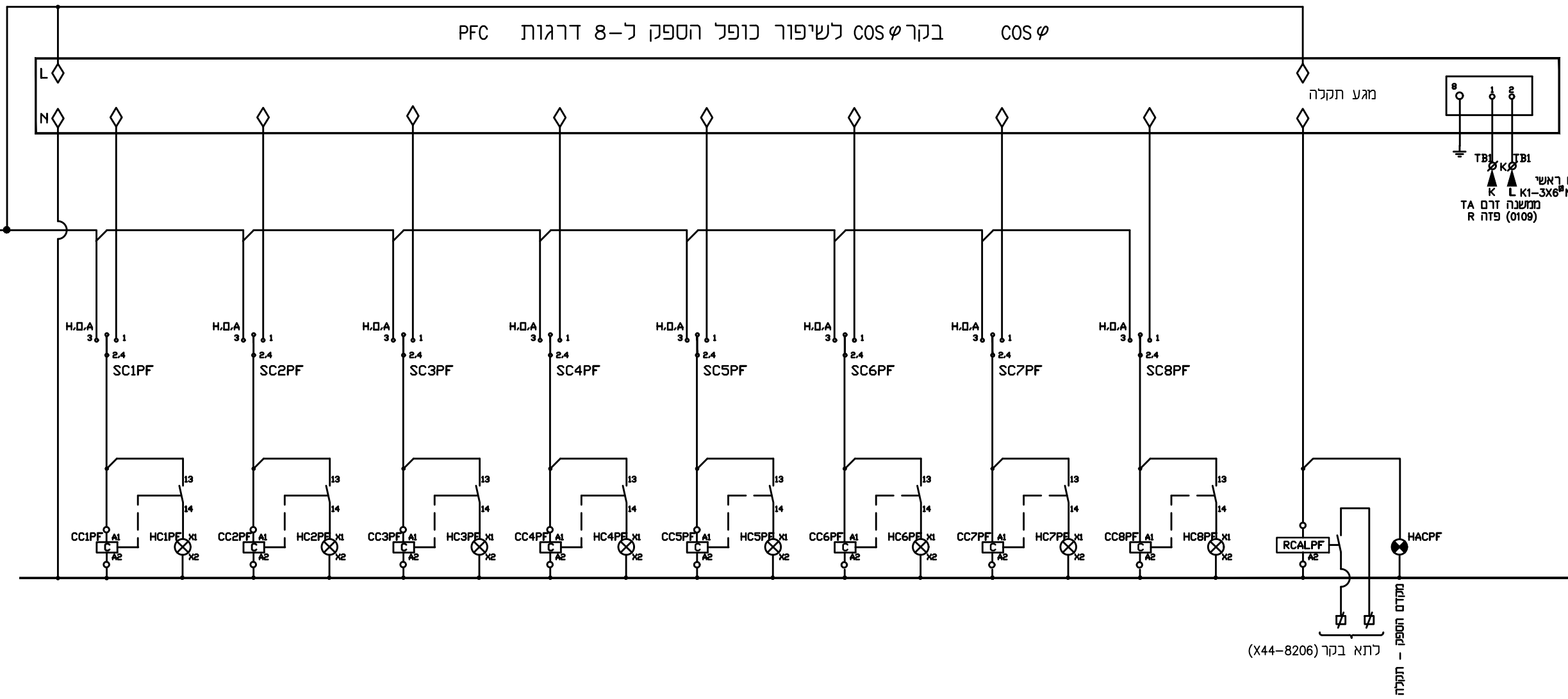
1. קבלים עמידים למתח 440V.
2. הקבלים יותקנו במארז מתכתי עם נגדי פריקה.

תא קבלים

<p>METRA WATT ELECTRICAL & CONTROL ENGINEERING</p> <p>מטרה - וט הודסת חשמל ובקרה 2009 בע"מ בית אמרד, רח' חשמת 32 ת.ד. 704 פנה תקווה 4961727 03-9216440 דוא"ל office@metra-watt.com</p>	<p>FOR : איחוד מהנדסים לעבודות מים</p>	<p>עבור : אשדוד - רובע מיוחד - מרכז מים דרומי</p>	<p>לעיון <input type="radio"/> למכרז <input checked="" type="radio"/> לבצוע <input type="radio"/></p>	<p>שם תאריך</p>	<p>שם תאריך</p>	<p>שם תאריך</p>	<p>שם תאריך</p>	<p>שם תאריך</p>	<p>שם תאריך</p>	<p>שם תאריך</p>	<p>שם תאריך</p>	<p>שם תאריך</p>	<p>שם תאריך</p>	<p>שם תאריך</p>	<p>שם תאריך</p>	<p>שם תאריך</p>	<p>שם תאריך</p>	<p>שם תאריך</p>	<p>שם תאריך</p>	<p>שם תאריך</p>	
	<p>מאת: אשדוד - רובע מיוחד - מרכז מים דרומי</p> <p>נושא: לוח חשמל - תרשים חד קו כח - תא קבלים</p>	<p>נמצע אחראי לבדיקת המידות ולהתאמתם במקום על המבצע לבקר את כל המידות פרטי החיוד ופרטי פיקוד ועל כל טעות, אי התאמה עליו להודיע למתכנן. שרטוט זה הינו רכוש בעדי של מטרה-וט בע"מ. אין להעתיק ממנו, להראתו לצד שלישי או להשתמש בו לכל מטרה שהיא ללא הרשאה בכתב ממטרה-וט בע"מ.</p>	<p>02 עדכון כלכלי זריה</p>	<p>17.05.2026</p>	<p>זריה</p>	<p>02</p>	<p>אוריכל</p>	<p>קונסטרוקטור</p>	<p>מדוג אייר</p>	<p>אינסטלציה</p>	<p>מעליות</p>	<p>בטיחות</p>	<p>קבלין</p>	<p>יום</p>	<p>ניחול פרויקט</p>	<p>פיקוח</p>	<p>תאריך יעצים תפוצה</p>	<p>DRW. No. 3300/0002</p>	<p>PAGE 1 FROM 2</p>	<p>REV. 02</p>	<p>SCALE %</p>

מודן נ-01
AC01PF (0240) 230V

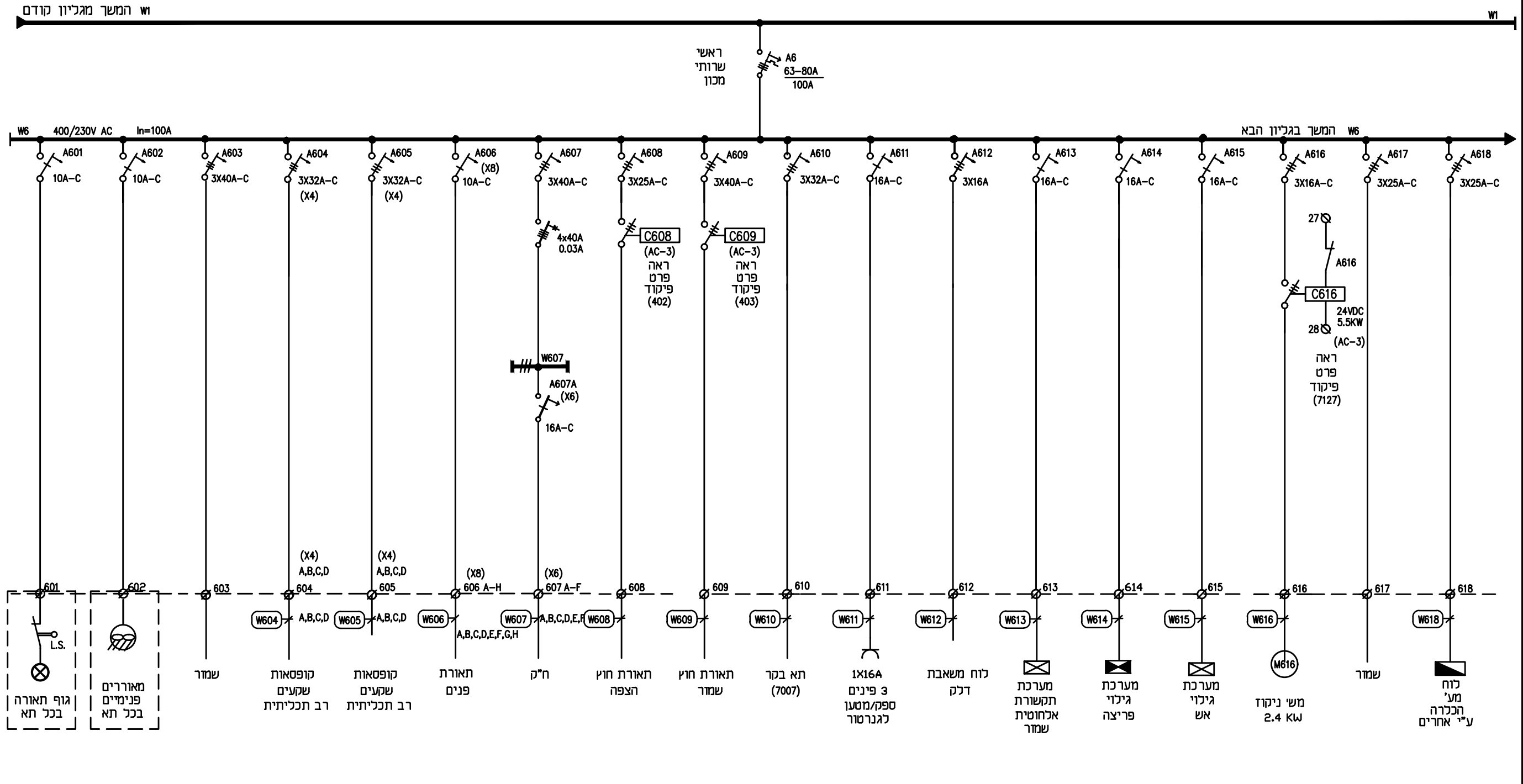
AG
(0106)



מקום הספק - נתח בקר (8206-44)

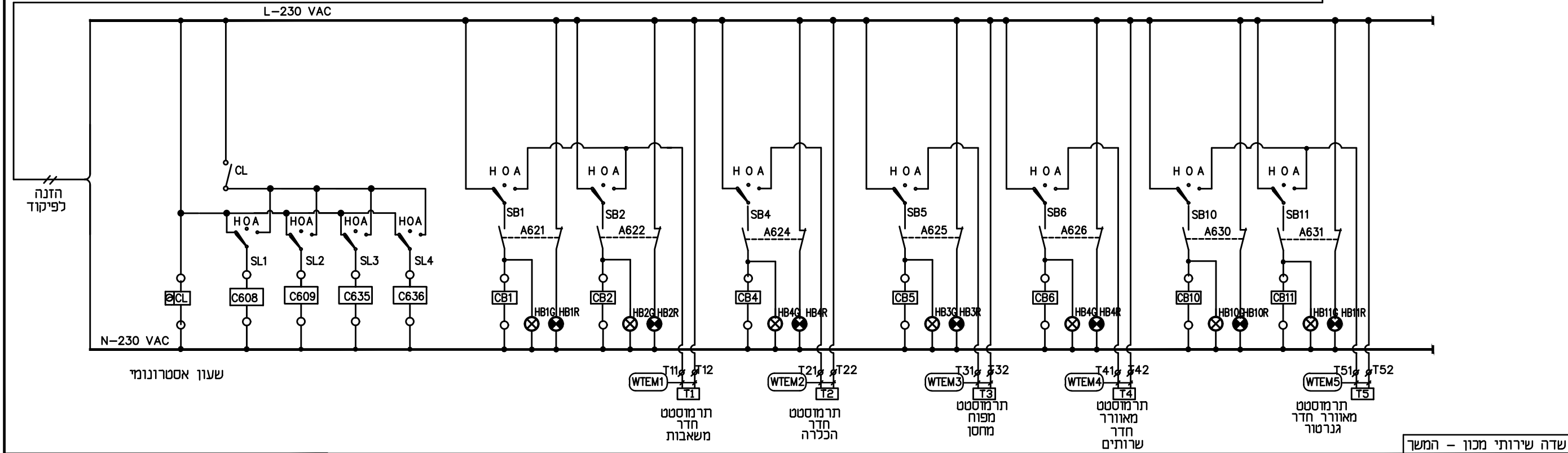
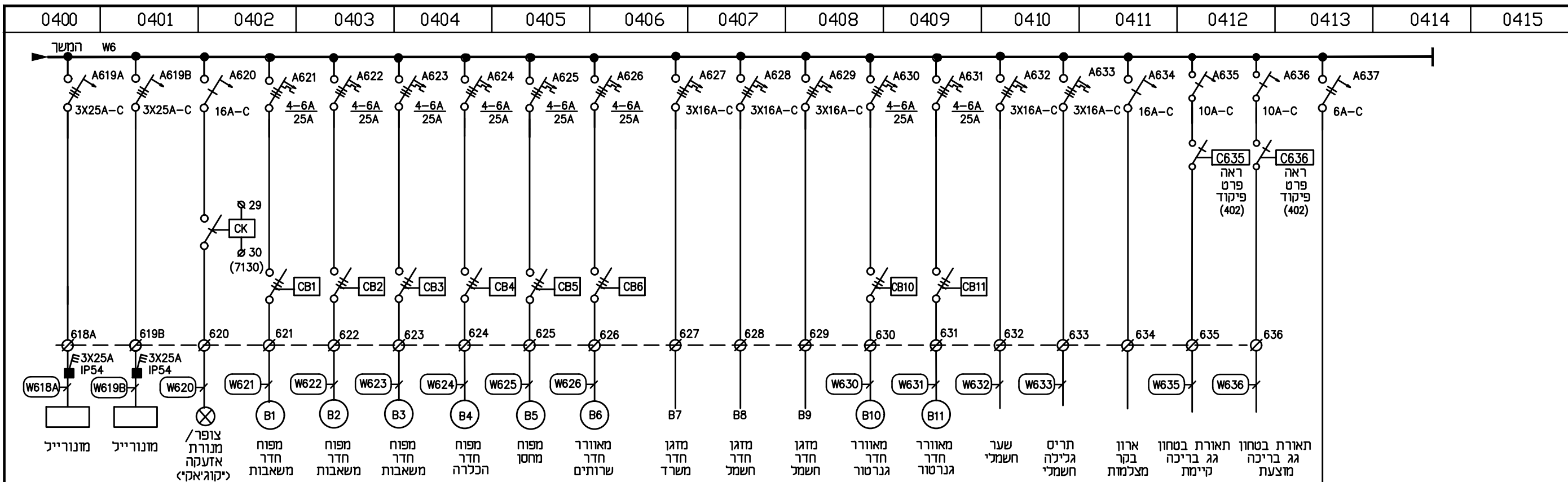
תא קבלים

<p>ELECTRICAL & CONTROL ENGINEERING</p>	<p>מטרה - ומ הודסת חשמל ובקרה 2009 בע"מ</p> <p>בית אמרד, רח' השחת 32 ת.ד. 704 פונה תקווה 4961727 03-9216440 office@metra-watt.com דוא"ל</p>	<p>עבור : איחוד מהנדסים לעבודות מים</p>	<p>FOR :</p>	<p>לעיון למכרז לבצוע</p>	<p>שם תאריך</p>	<p>שם תאריך</p>	<p>שם תאריך</p>	<p>שם תאריך</p>	<p>שם תאריך</p>	<p>שם תאריך</p>	<p>שם תאריך</p>	<p>שם תאריך</p>	<p>שם תאריך</p>	<p>שם תאריך</p>	<p>שם תאריך</p>	<p>שם תאריך</p>	<p>שם תאריך</p>	<p>שם תאריך</p>	<p>שם תאריך</p>	<p>שם תאריך</p>		
	<p>DRW. No. 3300/0002</p> <p>PAGE 2 FROM 2</p> <p>REV. 02</p> <p>SCALE %</p> <p>SIZE 297 x 420</p>	<p>מחזור : אשדוד - רובע מיוחד - מרכז מים דרומי מכון שאיבה ובריכת 10000 מ"ק</p>	<p>נושא : לוח השמל - תרשים תא קבלים ופיקוד</p>	<p>מחזור : אשדוד - רובע מיוחד - מרכז מים דרומי מכון שאיבה ובריכת 10000 מ"ק</p>	<p>נמצע אחראי לבדיקת המידות ולהתאמתם במקום על המבצע לבקר את כל המידות פרטי הצידוד ופרטי פיקוד ועל כל טעות, אי התאמה עליו להודיע למתכנן. שרטוט זה הינו רכוש בלעדי של מטרה-וט בע"מ. אין להעתיק ממנו, להראותו לצד שלישי או להשתמש בו לכל מטרה שרואי ללא הרשאה בכתב ממטרה-וט בע"מ.</p>	<p>17.05.2026</p>	<p>זויה</p>	<p>ערכון כלכלי</p>	<p>02</p>	<p>תאריך</p>	<p>אשר</p>	<p>תיאור</p>	<p>אדרכל</p>	<p>קונסטרוקציה</p>	<p>מחזור אייר</p>	<p>אינסטלציה</p>	<p>מעליות</p>	<p>בטיחות</p>	<p>קבלני</p>	<p>יום</p>	<p>ניחוי פריקים</p>	<p>פיקוח</p>



שדה שירותי מכון

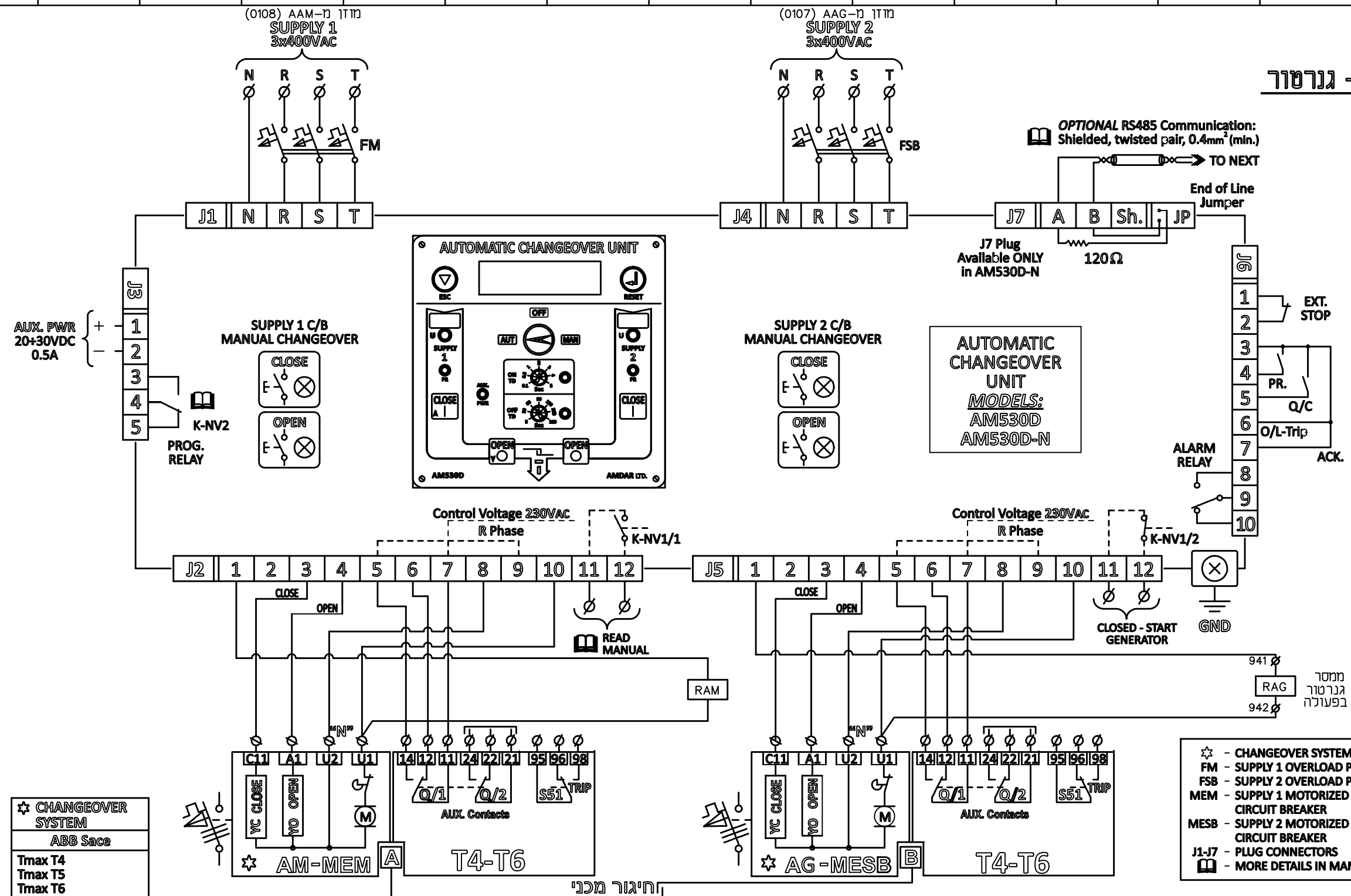
<p>מטרה - וט הודסת חשמל ובקרה 2009 בע"מ בית אמרוד, רח' חשמה 32 ת.ד. 704 פנה תקווה 4961727 03-9216440 office@metra-watt.com דוא"ל</p>	עבור : איחוד מהנדסים לעבודות מים	לרשימה לתיאור	תאריך: 03.01.2023 שם: זוויה	תאריך: 03.01.2023 שם: משה	תאריך: שם:	תאריך: שם:	תאריך: שם:	תאריך: שם:	תאריך: שם:	תאריך: שם:	תאריך: שם:	תאריך: שם:	תאריך: שם:	תאריך: שם:	תאריך: שם:	תאריך: שם:	תאריך: שם:	תאריך: שם:	תאריך: שם:	
	FOR : מטרה - וט הודסת חשמל ובקרה 2009 בע"מ בית אמרוד, רח' חשמה 32 ת.ד. 704 פנה תקווה 4961727 03-9216440 office@metra-watt.com דוא"ל	עבור : איחוד מהנדסים לעבודות מים	תאריך: שם:	תאריך: שם:	תאריך: שם:	תאריך: שם:	תאריך: שם:	תאריך: שם:	תאריך: שם:	תאריך: שם:	תאריך: שם:	תאריך: שם:	תאריך: שם:	תאריך: שם:	תאריך: שם:	תאריך: שם:	תאריך: שם:	תאריך: שם:	תאריך: שם:	תאריך: שם:
PLANT: אשדוד - רובע מיוחד - מרכז מים דרומי מכון שאיבה ובריכת 10000 מ"ק	נושא : לוח חשמל - שדה שירותי מכון	DESCRIPTION תיאור	DATE תאריך	APP אישר	DESCRIPTION תיאור	No. מס' מהדורה	אדרניכ	קונסטרוקציה	מודג אייר	אינסטלציה	מעליות	בסיוות	קבלני	יום	ניוון פרייקט	פיקוח	תאריך יעעים תפוצה	תאריך: שם:	תאריך: שם:	תאריך: שם:
DRW. No. 3300/0003 שרטוט מס'	PAGE 1 FROM 1 מתוך	REV. 02 מהדורה	SCALE % ק"מ	SIZE 297 x 420 מידות	DESCRIPTION תיאור	No. מס' מהדורה	אדרניכ	קונסטרוקציה	מודג אייר	אינסטלציה	מעליות	בסיוות	קבלני	יום	ניוון פרייקט	פיקוח	תאריך יעעים תפוצה	תאריך: שם:	תאריך: שם:	תאריך: שם:



שדה שירותי מכון - המשך

<p>METRA WATT ELECTRICAL & CONTROL ENGINEERING</p>		<p>מטרה - 01 הודסת חשמל ובקרה 2009 בע"מ בית אמרד, רח' חשמונאי 32 ת.ד. 1004 פנה תקוה 4961727 טלפון 03-9216440 office@metra-watt.com דוא"ל</p>		<p>FOR : עבור :</p> <p>איחוד מהנדסים לעבודות מים</p>		<p>לעיון <input type="radio"/> לבצוע <input type="radio"/> למכרז <input checked="" type="radio"/></p> <p>שם תאריך שם תאריך שם תאריך</p> <p>בוצע 03.01.2023 זויה אישר 03.01.2023 משה</p>		<p>נמצע אחראי לבדיקת המידות ולהתאמתם במקום על המבצע לבקר את כל המידות פרטי החיוד ופרטי פיקוד ועל כל סעות, אי התאמה עליו להודיע למתכנן. שרטוט זה הינו רכוש בעדי של מטרה-וט בע"מ. אין להעתיק ממנו, להראותו לצד שלישי או להשתמש בו לכל מטרה שדיא ללא הרשאה בכתב ממטרה-וט בע"מ.</p>		<p>02 עדכון כלכלי זויה 17.05.2026</p>		<p>תאריך אישר</p>		<p>DESCRIPTION תיאור</p>		<p>DESCRIPTION תיאור</p>		<p>אוריכל</p>		<p>קונסטרוקטור</p>		<p>מזג אויר</p>		<p>אינסטלציה</p>		<p>מעליות</p>		<p>בטיחות</p>		<p>קבלן</p>		<p>יום</p>		<p>ניחוי פרייקט</p>		<p>פיקוח</p>		<p>תאריך יעעים תפוצה</p>	
<p>PLANT: אסדוד - רובע מיוחד - מרכז מים דרומי מכון שאיבה ובריכת 10000 מ"מ</p>		<p>נושא : לוח חשמל - שדה שירותי מכון - המשך</p>		<p>מדרות 420 x 297 ק"מ SCALE % מהדורה 02 REV. 02</p>		<p>REFERENCE DWG. שרטוטי סימוכין</p>		<p>DATE APP</p>		<p>REVISION</p>		<p>מהדורה</p>		<p>מדרות</p>		<p>מדרות</p>		<p>מדרות</p>		<p>מדרות</p>		<p>מדרות</p>		<p>מדרות</p>		<p>מדרות</p>		<p>מדרות</p>		<p>מדרות</p>		<p>מדרות</p>							
<p>DRW. No. 3300/0004</p>		<p>PAGE 1 FROM 1</p>		<p>REV. 02</p>		<p>SCALE %</p>		<p>DATE APP</p>		<p>REVISION</p>		<p>מהדורה</p>		<p>מדרות</p>		<p>מדרות</p>		<p>מדרות</p>		<p>מדרות</p>		<p>מדרות</p>		<p>מדרות</p>		<p>מדרות</p>		<p>מדרות</p>		<p>מדרות</p>									

בקר החלפה ד"ח - גנרטור
ATC



- LEGEND**
- ☆ - CHANGEOVER SYSTEM
 - FM - SUPPLY 1 OVERLOAD PROT.
 - FSB - SUPPLY 2 OVERLOAD PROT.
 - MEM - SUPPLY 1 MOTORIZED CIRCUIT BREAKER
 - MESB - SUPPLY 2 MOTORIZED CIRCUIT BREAKER
 - J1-J7 - PLUG CONNECTORS
 - ☒ - MORE DETAILS IN MANUAL

☆ CHANGEOVER SYSTEM
ABB Sace
Tmax T4
Tmax T5
Tmax T6

AMNDAR LTD. DRAWING FOR REFERENCE ONLY 530DE36

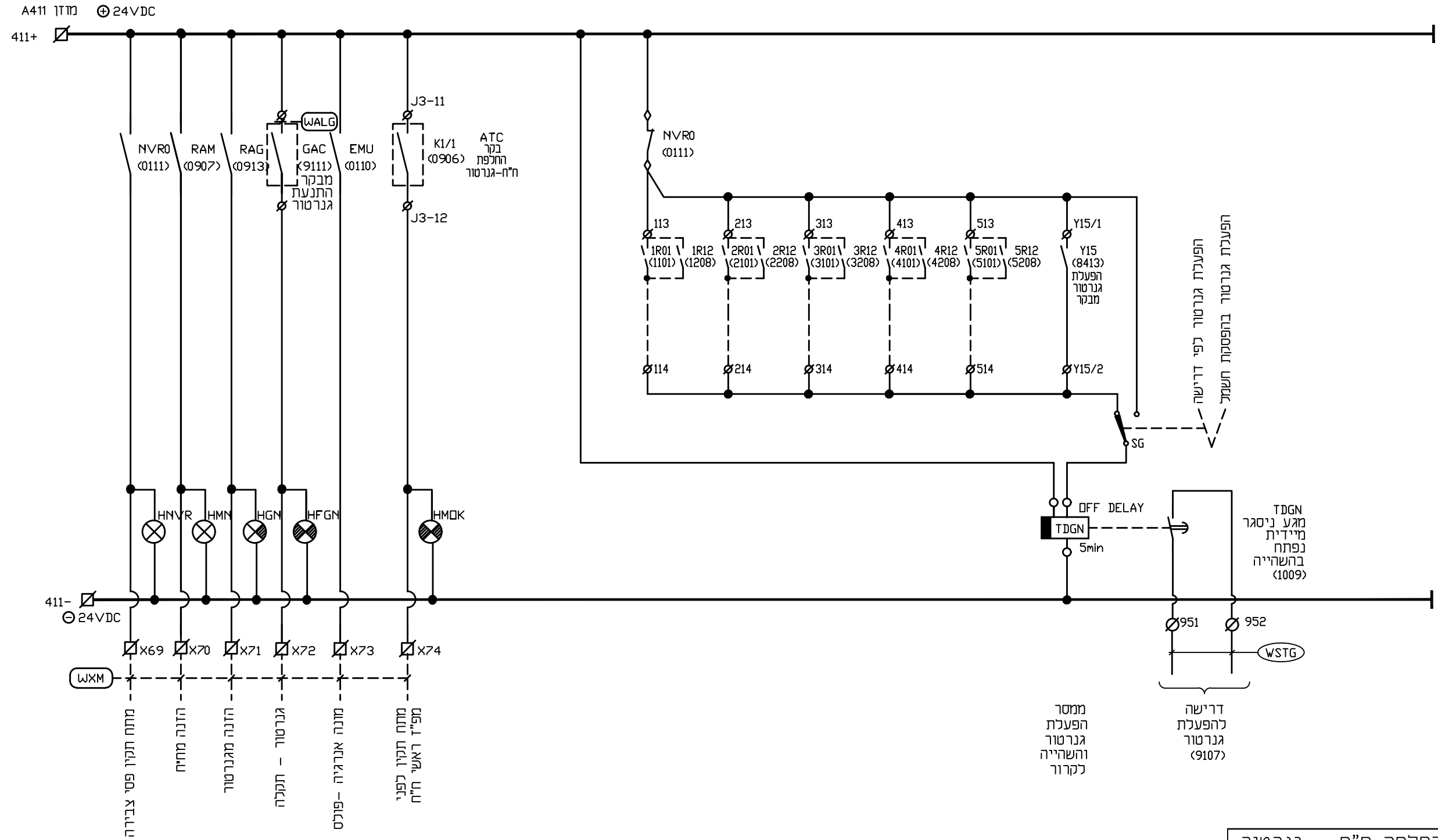
תא החלפת ח"ח - גנרטור

<p>מטרה - וט הודסת חשמל ובקרה 2009 בע"מ 32 בית אמרדל, רח' חשמה 32 ת.ד. 7104 פנה תקווה 4961727 03-9216440 office@metra-watt.com</p>		<p>FOR : איחוד מהנדסים לעבודות מים</p>		<p>עבור : לבצוע</p>		<p>לעיון</p>		<p>למכרז</p>		<p>לבצוע</p>		<p>שם תאריך</p>		<p>שם תאריך</p>		<p>שם תאריך</p>		<p>שם תאריך</p>			
<p>PLANT: אסדוד - רובע מיוחד - מרכז מים דרומי</p>		<p>נושא : לוח חשמל - תא ראשי - פיקוד למחליף אוטומטי ח"ח/גנ'</p>		<p>מבצע אחראי לבדיקת המידות ולהתאמתם במקום על המבצע לבקר את כל המידות פרטי החיוד ופרטי פיקוד ועל כל טעות, אי התאמה עליו להודיע למתכנן. שרטוט זה הינו רכוש בעדדי של מטרה-וט בע"מ. אין להעתיק ממנו, להראותו לצד שלישי או להשתמש בו ללא מטרה שדיא ללא הרשאה בכתב ממטרה-וט בע"מ.</p>		<p>17.05.2026</p>		<p>02</p>		<p>עדכון כלכלי</p>		<p>זויה</p>		<p>ד"ר</p>		<p>ד"ר</p>		<p>ד"ר</p>		<p>ד"ר</p>	
DRW. No.	PAGE	REV.	SCALE	SIZE	DATE	APP	DESCRIPTION	REVISION	DESCRIPTION	REVISION	DESCRIPTION	REVISION	DESCRIPTION	REVISION	DESCRIPTION	REVISION	DESCRIPTION	REVISION	DESCRIPTION	REVISION	
3300/0009	1	02	%	297 x 420	17.05.2026		REFERENCE DWG. שרטוט סימוכין														

1000	1001	1002	1003	1004	1005	1006	1007	1008	1009	1010	1011	1012	1013	1014	1015
------	------	------	------	------	------	------	------	------	------	------	------	------	------	------	------

כניסות דיסקרטיות לבקר

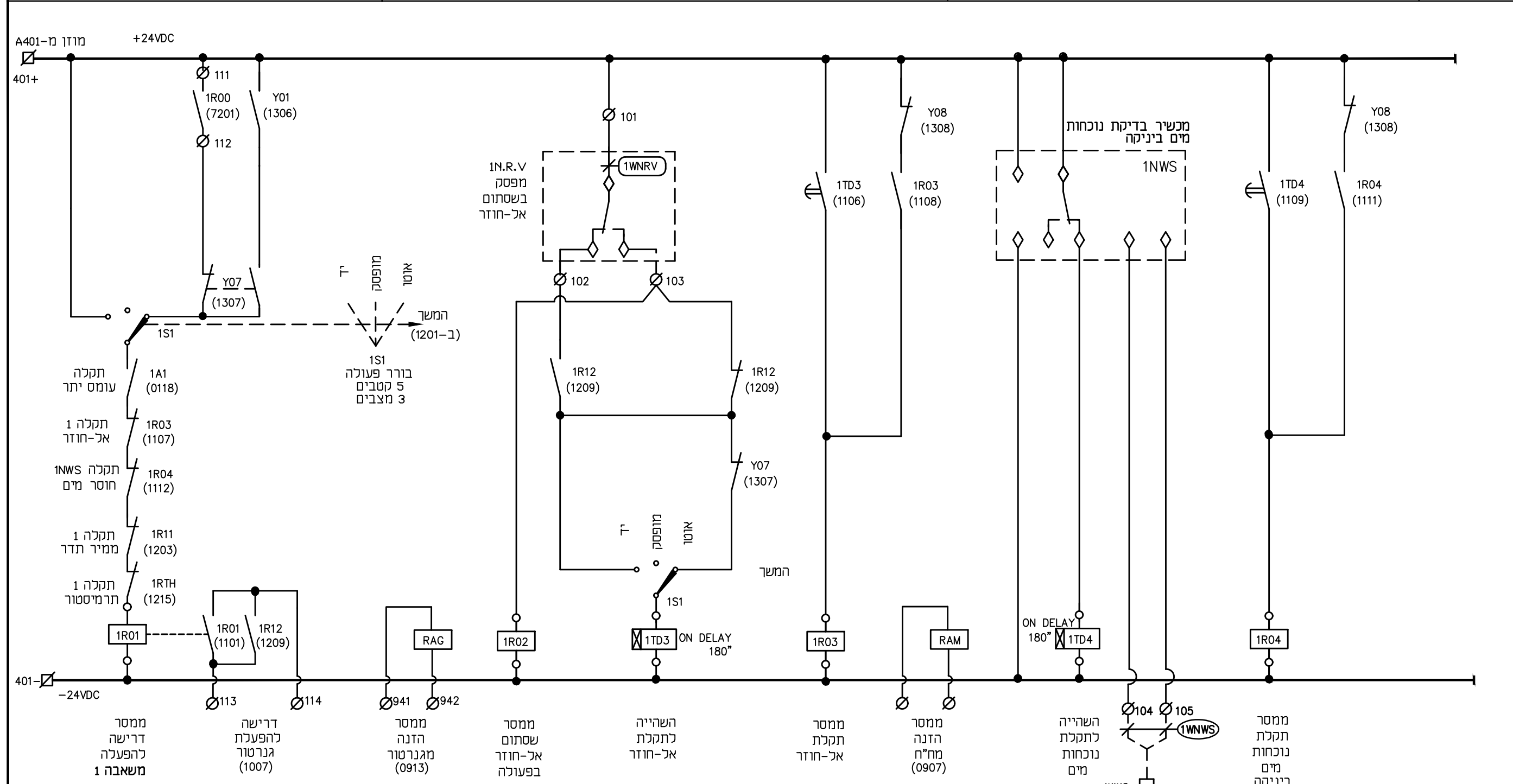
פיקוד להפעלת גרנטור



תא החלפה ח"ח - גרנטור

<p>מטרה - ומ הודסת חשמל ובקרה 2009 בע"מ בית אמרנד, רח' חשמונ 32 ת.ד. 4961727 מנה תקוה 03-9216440 office@metra-watt.com</p>	<p>עבור : איחוד מהנדסים לעבודות מים</p>	<table border="1"> <tr> <th colspan="2">לעיון</th> <th colspan="2">למכרז</th> <th colspan="2">לבצוע</th> </tr> <tr> <th>שם</th> <th>תאריך</th> <th>שם</th> <th>תאריך</th> <th>שם</th> <th>תאריך</th> </tr> <tr> <td></td> <td></td> <td>זויה</td> <td>03.01.2023</td> <td></td> <td></td> </tr> <tr> <td></td> <td></td> <td>משה</td> <td>03.01.2023</td> <td></td> <td></td> </tr> </table>	לעיון		למכרז		לבצוע		שם	תאריך	שם	תאריך	שם	תאריך			זויה	03.01.2023					משה	03.01.2023			<p>נמצע אחראי לבדיקת המידות ולהתאמתם במקום על המבצע לבקר את כל המידות פרטי הצידוד ופרטי פיקוד ועל כל טעות, אי התאמה עליו להודיע למתכנן. שרטוט זה הינו רכוש בלעדי של מטרה-וט בע"מ. אין להעתיק ממנו, להראותו לצד שלישי או להשתמש בו לכל מטרה שדיא ללא הרשאה בכתב ממטרה-וט בע"מ.</p>	<table border="1"> <tr> <th>No.</th> <th>תיאור</th> <th>תיאור</th> <th>תיאור</th> </tr> <tr> <td>02</td> <td>עדכון כללי</td> <td>זויה</td> <td>17.05.2026</td> </tr> </table>	No.	תיאור	תיאור	תיאור	02	עדכון כללי	זויה	17.05.2026	<p>מס' תיאור</p> <table border="1"> <tr> <th>תיאור</th> <th>פיקוח</th> <th>ניחוי פרויקט</th> <th>י"ם</th> <th>קבלן</th> <th>בטיחות</th> <th>מעליות</th> <th>איוסטיציה</th> <th>מדוג אייר</th> <th>קונסטרוקטור</th> <th>אדריכל</th> </tr> <tr> <td></td> <td></td> <td></td> <td></td> <td></td> <td></td> <td></td> <td></td> <td></td> <td></td> <td></td> </tr> </table>	תיאור	פיקוח	ניחוי פרויקט	י"ם	קבלן	בטיחות	מעליות	איוסטיציה	מדוג אייר	קונסטרוקטור	אדריכל											
	לעיון		למכרז		לבצוע																																																						
שם	תאריך	שם	תאריך	שם	תאריך																																																						
		זויה	03.01.2023																																																								
		משה	03.01.2023																																																								
No.	תיאור	תיאור	תיאור																																																								
02	עדכון כללי	זויה	17.05.2026																																																								
תיאור	פיקוח	ניחוי פרויקט	י"ם	קבלן	בטיחות	מעליות	איוסטיציה	מדוג אייר	קונסטרוקטור	אדריכל																																																	
<p>מטרה : אסדוד - רובע מיוחד - מרכז מים דרומי</p> <p>מכון שאיבה ובריכת 10000 מ"ק</p> <p>נושא : לוח חשמל - תא ראשי - סרגל מהדקים לבקרה+פיקוד להפעלת גרנטור</p>	<p>מאת : איחוד מהנדסים לעבודות מים</p>	<table border="1"> <tr> <th>DRW. No.</th> <th>שרטוט מס'</th> <th>PAGE</th> <th>REV.</th> <th>SCALE</th> <th>SIZE</th> <th>מידות</th> </tr> <tr> <td>3300/0010</td> <td></td> <td>1</td> <td>02</td> <td>%</td> <td>297 x 420</td> <td></td> </tr> </table>	DRW. No.	שרטוט מס'	PAGE	REV.	SCALE	SIZE	מידות	3300/0010		1	02	%	297 x 420		<table border="1"> <tr> <th>DESCRIPTION</th> <th>תיאור</th> <th>תיאור</th> <th>תיאור</th> </tr> <tr> <td>REFERENCE DWG.</td> <td>שרטוט סימוכין</td> <td>DATE</td> <td>תאריך</td> </tr> <tr> <td>REVISION</td> <td></td> <td>APP</td> <td>אישר</td> </tr> </table>	DESCRIPTION	תיאור	תיאור	תיאור	REFERENCE DWG.	שרטוט סימוכין	DATE	תאריך	REVISION		APP	אישר																														
DRW. No.	שרטוט מס'	PAGE	REV.	SCALE	SIZE	מידות																																																					
3300/0010		1	02	%	297 x 420																																																						
DESCRIPTION	תיאור	תיאור	תיאור																																																								
REFERENCE DWG.	שרטוט סימוכין	DATE	תאריך																																																								
REVISION		APP	אישר																																																								

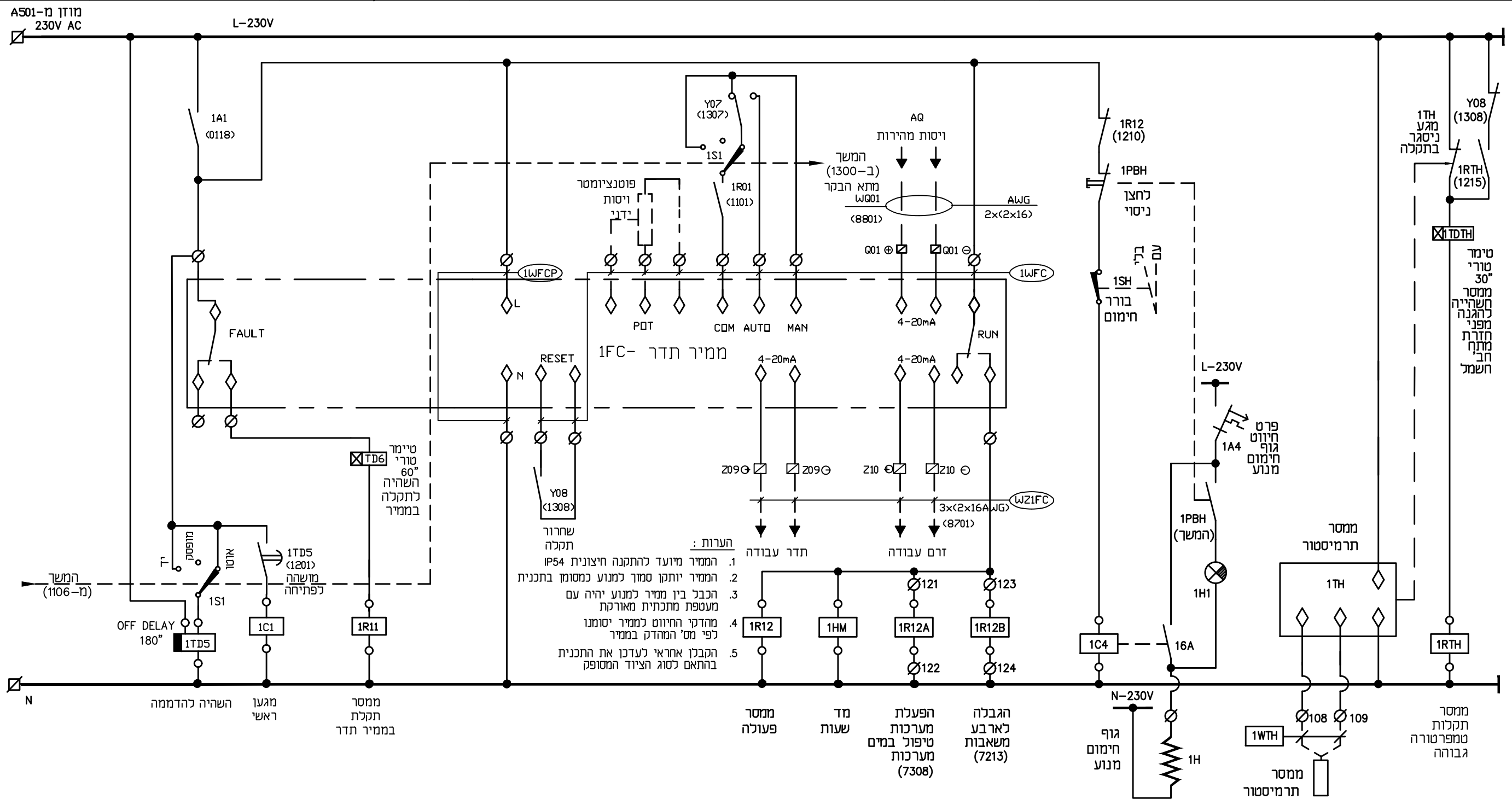
1100	1101	1102	1103	1104	1105	1106	1107	1108	1109	1110	1111	1112	1113	1114	1115
דרישה להפעלה				תקלת שסתום אל-חוזר						תקלת נוכחות מים בקו יניקה					



הערה: טיפוסים לשאר המשאבות בשינוי אינדקס - הקבלן יגיש לאישור סט תוכניות מלא !

<p>METRA WATT ELECTRICAL & CONTROL ENGINEERING</p>		<p>מטרה - 01 הודעת חשמן ובקרה 2009 בע"מ</p> <p>בית אמרנד, רח' חשמת 32 ת.ד. 404 פנה תקווה 4961727 03-9216440 office@metra-watt.com</p>		<p>עבור: איחוד מהנדסים לעבודות מים</p>		<p>לעיון <input type="radio"/> למכרז <input checked="" type="radio"/> לבצוע <input type="radio"/></p>		<p>תאריך: 03.01.2023</p>		<p>שם: זוויה</p>		<p>תאריך: 03.01.2023</p>		<p>שם: משה</p>	
<p>מאת: אשדוד - רובע מיוחד - מרכז מים דרומי</p> <p>מכון שאיבה ובריכת 10000 מ"מ</p>				<p>נושא: לוח חשמל - תא משאבה 1 - פיקוד 24V DC</p>				<p>נמצע אחראי לבדיקת המידות ולהתאמתם במקום על המבצע לבקר את כל המידות פרטי החיוד ופרטי פיקוד ועל כל טעות, אי התאמה עליו להודיע למתכנן. שרטוט זה הינו רכוש בלעדי של מטרה-וט בע"מ. אין להעתיק ממנו, להראותו לצד שלישי או להשתמש בו ללא מטרה שדיא ללא הרשאה בכתב ממטרה-וט בע"מ.</p>				<p>ערכון כללי 02</p> <p>זוויה 17.05.2026</p>			
DRW. No.	שרטוט מס'	PAGE	דף	REV.	מהדורה	SCALE	ק"מ	SIZE	מידות	DESCRIPTION	תיאור	DESCRIPTION	תיאור	REVISION	מהדורה
3300/0011	1	1	1	02	02	%	297	x 420							

1200	1201	1202	1203	1204	1205	1206	1207	1208	1209	1210	1211	1212	1213	1214	1215
	מגען ראשי		תקלת עומס יתר				ממיר תדר					חימום מנוע			תרמיסטור



- הערות:**
1. הממיר מיועד להתקנה חיצונית IP54
 2. הממיר יותקן סמוך למנוע כמסומן בתכנית
 3. הכבל בין ממיר למנוע יהיה עם מעטפת מתכתית מאורקת
 4. מהדקי החיווט לממיר יסומנו לפי מס' המהדק בממיר
 5. הקבלון אחראי לעדכן את התכנית בהתאם לסוג הציוד המסופק

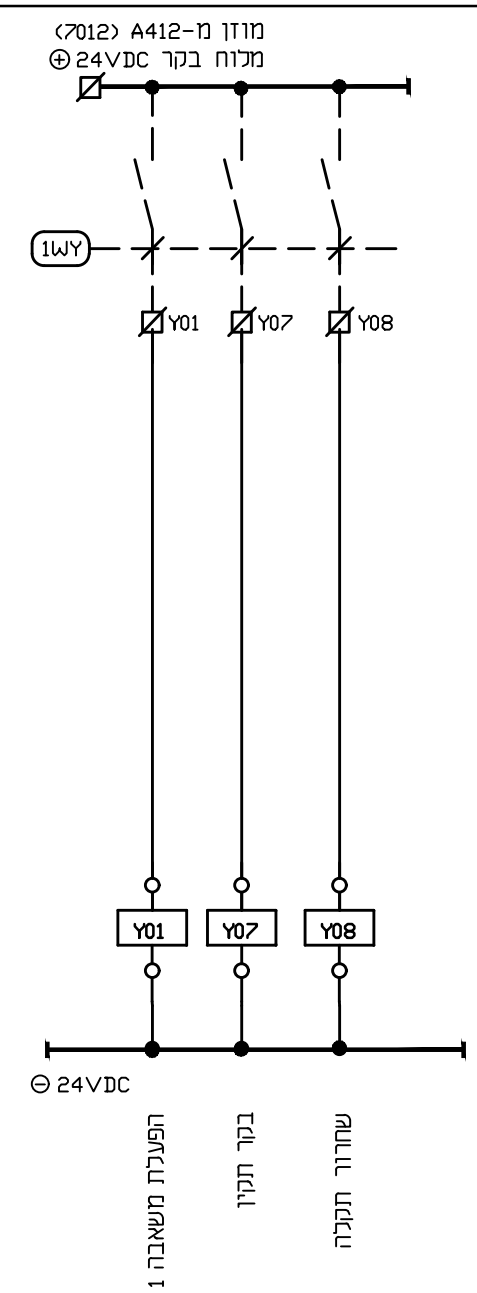
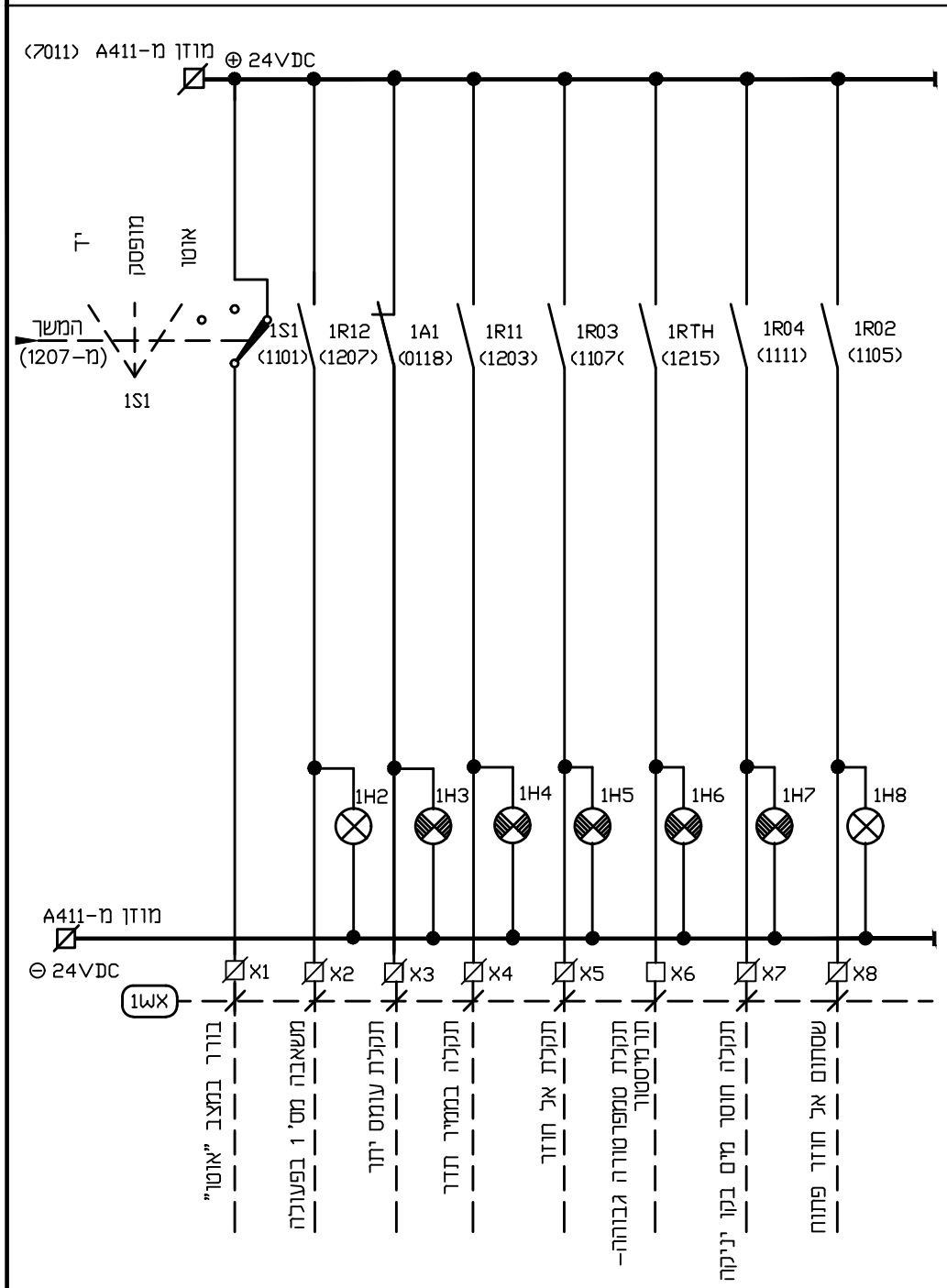
הערה: הקבלון אחראי לעדכן את התוכנית בהתאם לסוג הציוד המסופק

תא משאבה 1 לחץ נמוך

		איחוד מהנדסים לעבודות מים		עבור : למכרז ● לבצוע ○		תאריך שם 03.01.2023 זויה 03.01.2023 משה		תאריך שם 17.05.2026 זויה		עדכון כללי 02		תאריך שם 17.05.2026 זויה		תאריך שם 17.05.2026 זויה	
אסדוד - רובע מיוזד - מרכז מים דרומי מכון שאיבה ובריכת 10000 מ"ק		מחלק :		נמצע אחראי לבדיקת המידות ולהתאמתם במקום על המבצע לבקר את כל המידות פרטי הציוד ופרטי פיקוד ועל כל טעות, אי התאמה עליו להודיע למתכנן. שרטוט זה הינו רכוש בלעדי של מטרה-וט בע"מ. אין להעתיק ממנו, להראותו לצד שלישי או להשתמש בו לכל מטרה שדיא ללא הרשאה בכתב ממטרה-וט בע"מ.		תאריך שם 17.05.2026 זויה		תאריך שם 17.05.2026 זויה		תאריך שם 17.05.2026 זויה		תאריך שם 17.05.2026 זויה		תאריך שם 17.05.2026 זויה	
PLANT:		TITLE :		DRW. No.		PAGE		REV.		SCALE		SIZE		מידות	
תא משאבה 1 - פיקוד 230V AC		תא משאבה 1 - פיקוד 230V AC		3300/0012		1 FROM 1		02		%		297 x 420		מידות	

1300	1301	1302	1303	1304	1305	1306	1307	1308	1309	1310	1311	1312	1313	1314	1315
------	------	------	------	------	------	------	------	------	------	------	------	------	------	------	------

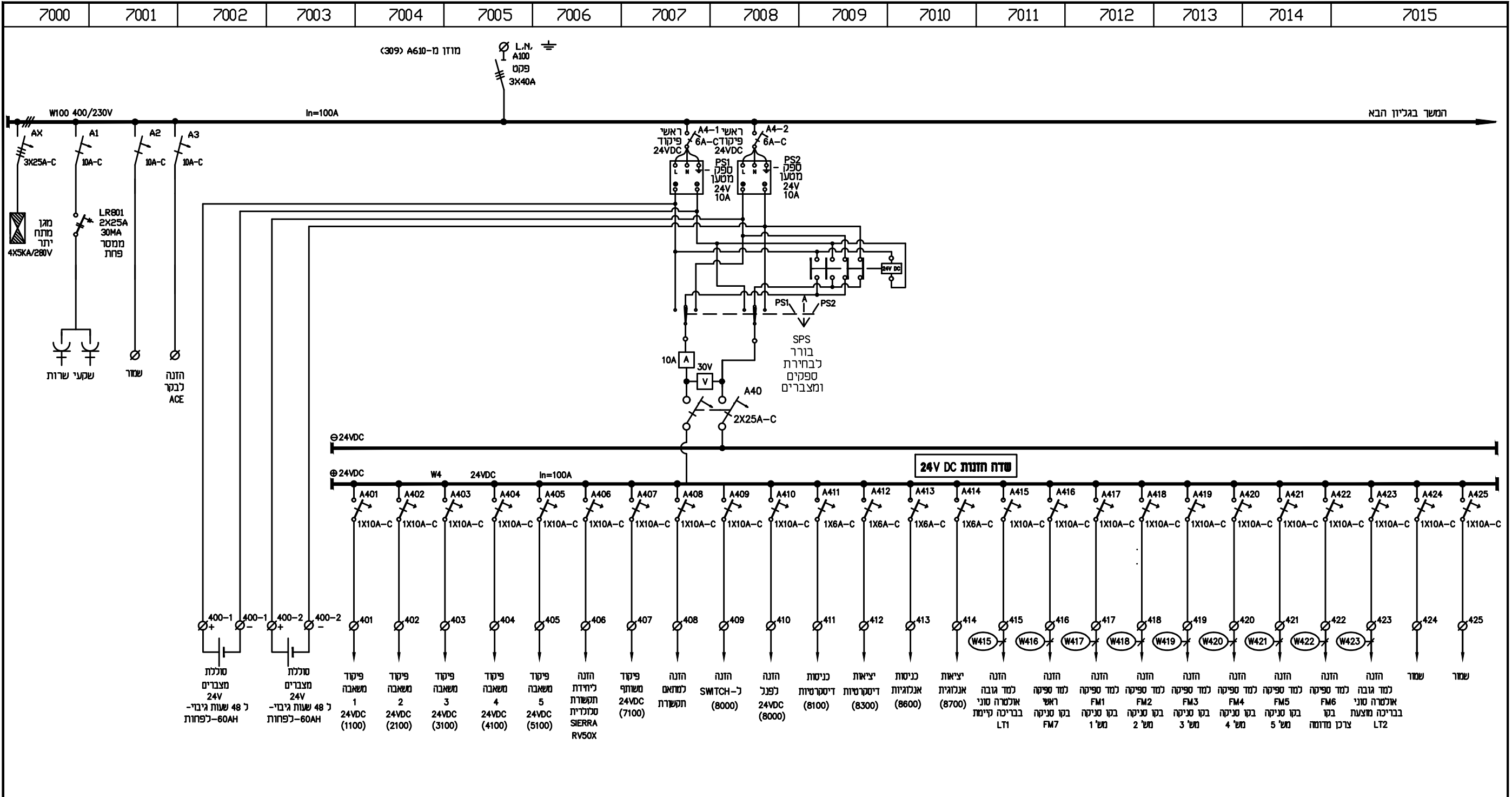
כניסות דיסקרטיות יציאות דיסקרטיות כניסות אנלוגיות יציאות אנלוגיות




הערה : ראה טבלה בדף 0014

תא משאבה 1

<p>מטרה - וט הודסת חשמל ובקרה 2009 בע"מ בית אמרנד, רח' חשמת 32 ת.ד. 404 פנה תקווה 4961727 03-9216440 office@metra-watt.com</p>	עבור : איחוד מהנדסים לעבודות מים	FOR : למכרז	לבצוע	לעיון	תאריך 03.01.2023	שם זויה	תאריך 03.01.2023	שם משה	תאריך 17.05.2026	זויה	עדכון כלכלי	02	אדריכל	קונסטרוקטור	מדוג אייר	אינסטלציה	מעליות	בטיחות	קבלן	יום	ניהול פרויקט	פיקוח	תאריך יעצים תפוצה
	מתקן : אסדוד - רובע מיוחד - מרכז מים דרומי מכון שאיבה ובריכת 10000 מ"ק	נושא : לוח חשמל - תא משאבה 1 - סרגל מהדקים לבקרה.	נמצע אחראי לבדיקת המידות ולהתאמתם במקום על המבצע לבקר את כל המידות פרטי החיוד ופרטי פיקוד ועל כל טעות, אי התאמה עליו להודיע למתכנן. שרטוט זה הינו רכוש בלעדי של מטרה-וט בע"מ. אין להעתיק ממנו, להראותו לצד שלישי או להשתמש בו ללא מטרה שדיא ללא הרשאה בכתב ממטרה-וט בע"מ.	DESCRIPTION תיאור REFERENCE DWG. שרטוט סימוכין	DESCRIPTION תיאור REVISION מהדורה	DATE תאריך APP אישר	No. מס' תיאור מהדורה	אדריכל	קונסטרוקטור	מדוג אייר	אינסטלציה	מעליות	בטיחות	קבלן	יום	ניהול פרויקט	פיקוח	תאריך יעצים תפוצה					

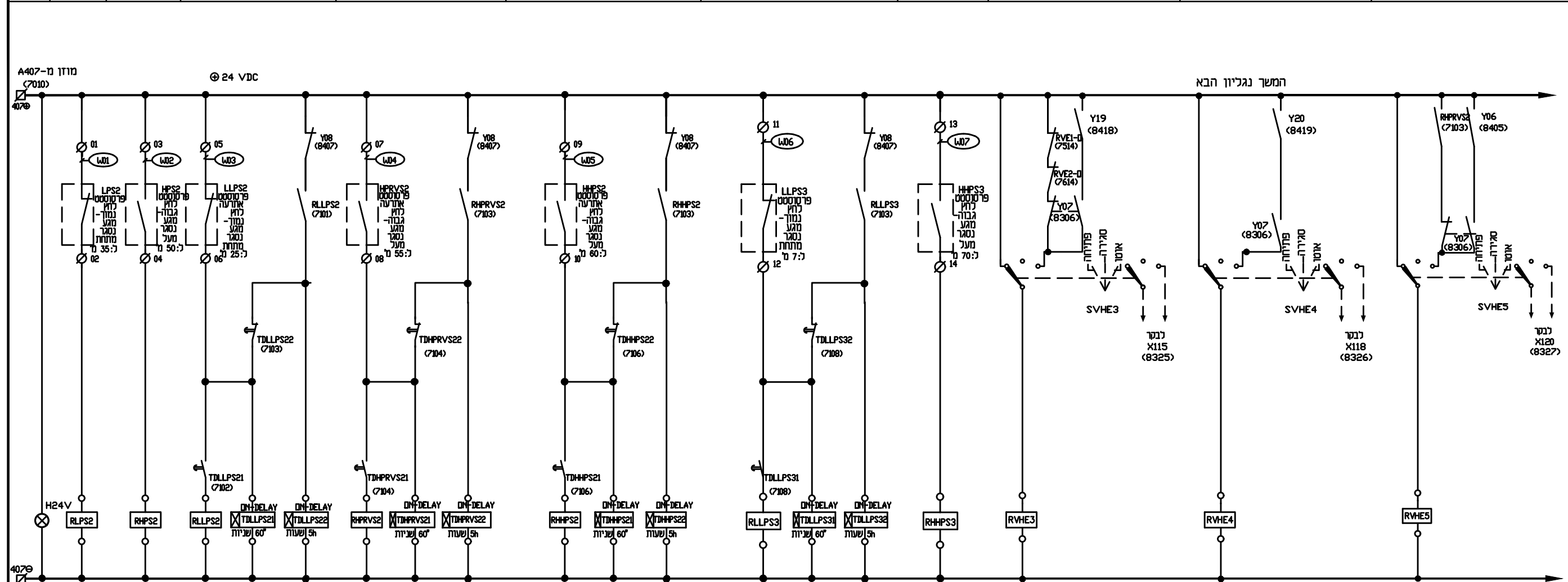


תא בקר ופיקוד משותף

 <p>מטרה - ום הנוסח חשמל ובקרה 2009 בע"מ בית אגוד, רח' חושן 32 ת.ד. 704 פתח תקוה 4981727 טלפון 03-9216440 office@metra-watt.com</p>	עבור : FOR :	לביצוע ● למכרז ○ לעיון	תאריך 03.01.2023	שם דו"ח	תאריך 03.01.2023	שם תאריך	שם תאריך	שם תאריך	שם תאריך	שם תאריך	שם תאריך	שם תאריך	שם תאריך	שם תאריך	שם תאריך	שם תאריך	שם תאריך	שם תאריך	שם תאריך	שם תאריך	שם תאריך	שם תאריך	שם תאריך	שם תאריך	שם תאריך	שם תאריך	שם תאריך	שם תאריך	שם תאריך	שם תאריך	שם תאריך
	METRA WATT ELECTRICAL & CONTROL ENGINEERING	FOR :	לביצוע ● למכרז ○ לעיון	תאריך 03.01.2023	שם דו"ח	תאריך 03.01.2023	שם תאריך	שם תאריך	שם תאריך	שם תאריך	שם תאריך	שם תאריך	שם תאריך	שם תאריך	שם תאריך	שם תאריך	שם תאריך	שם תאריך	שם תאריך	שם תאריך	שם תאריך	שם תאריך	שם תאריך	שם תאריך	שם תאריך	שם תאריך	שם תאריך	שם תאריך	שם תאריך	שם תאריך	

METRA WATT ELECTRICAL & CONTROL ENGINEERING	FOR :	לביצוע ● למכרז ○ לעיון	תאריך 03.01.2023	שם דו"ח	תאריך 03.01.2023	שם תאריך	שם תאריך	שם תאריך	שם תאריך	שם תאריך	שם תאריך	שם תאריך	שם תאריך	שם תאריך	שם תאריך	שם תאריך	שם תאריך	שם תאריך	שם תאריך	שם תאריך	שם תאריך	שם תאריך	שם תאריך	שם תאריך	שם תאריך	שם תאריך	שם תאריך	שם תאריך	שם תאריך	שם תאריך
METRA WATT ELECTRICAL & CONTROL ENGINEERING	FOR :	לביצוע ● למכרז ○ לעיון	תאריך 03.01.2023	שם דו"ח	תאריך 03.01.2023	שם תאריך	שם תאריך	שם תאריך	שם תאריך	שם תאריך	שם תאריך	שם תאריך	שם תאריך	שם תאריך	שם תאריך	שם תאריך	שם תאריך	שם תאריך	שם תאריך	שם תאריך	שם תאריך	שם תאריך	שם תאריך	שם תאריך	שם תאריך	שם תאריך	שם תאריך	שם תאריך	שם תאריך	שם תאריך

7100	7101	7102	7103	7104	7105	7106	7107	7108	7109	7110	7111	7112	7113	7114	7115	
פרוסטטים בקו הניקה							פרוסטטים בקו יניקה ממקורות				מגוף מקטיו לחץ VHE3 עוקף בריכות		מגוף מקטיו לחץ VHE4 עוקף בריכה ומכון		מגוף צרכן מדומה VHE5	
פרוסטט לחץ נמוך- הפעלה	פרוסטט לחץ גבוה- הפסקה	פרוסטט התראה לחץ נמוך- להפעלת משאבות	פרוסטט התראה לחץ גבוה פתיחת צרכן מדומה	פרוסטט התראה לחץ גבוה להפסקת משאבות	פרוסטט לחץ גבוה- הפסקה במשטר עוקף בריכות	פרוסטט לחץ גבוה-										



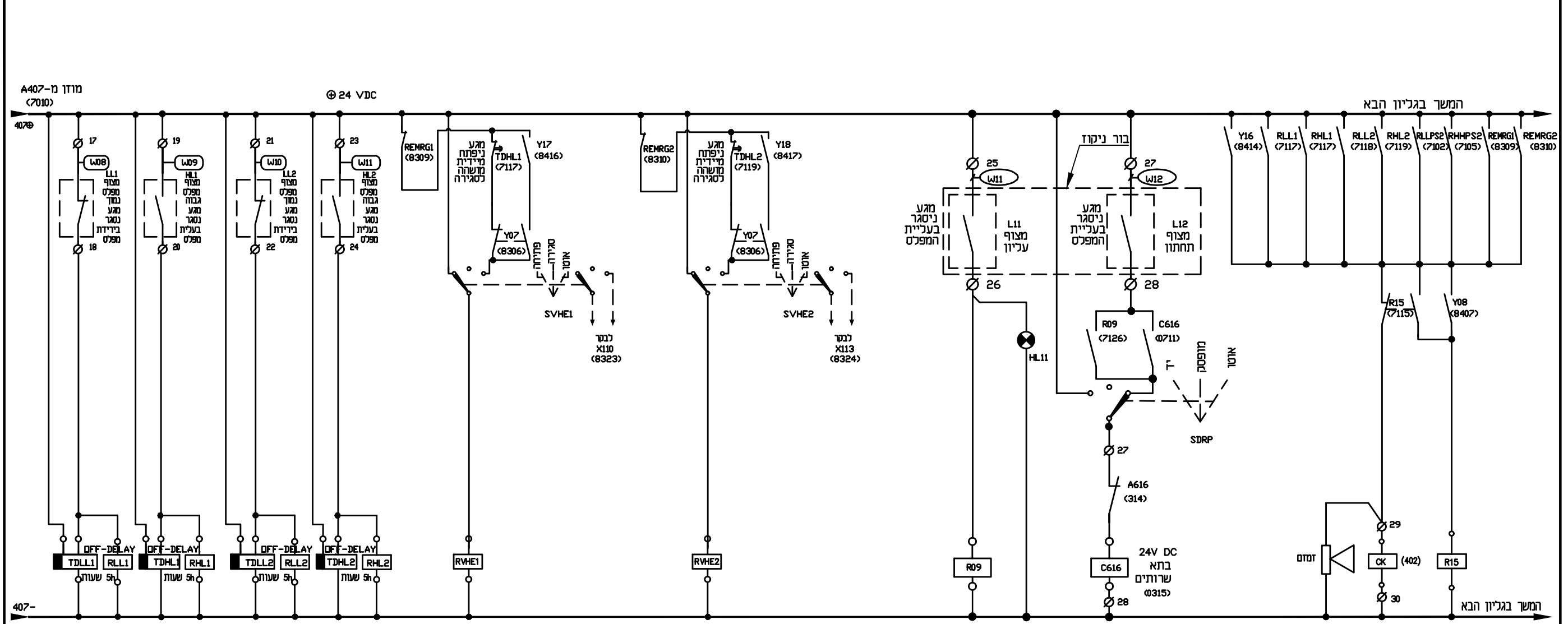
מחנ	מסר לחץ נמוך- הפעלה	מסר לחץ גבוה- הפסקה	מסר תסקה לחץ נמוך	השדיה לחץ נמוך לתקלת	השדיה שעה- שעותיים	מסר תסקה לחץ גבוה	השדיה לחץ גבוה לתקלת	השדיה שעה- שעותיים	מסר תסקה לחץ גבוה	השדיה לחץ גבוה לתקלת	השדיה שעה- שעותיים	מסר לחץ גבוה-	מסר פתיחת מגוף מקטיו לחץ VHE3 (7027)	מסר פתיחת מגוף מקטיו לחץ VHE4 (7028)	מסר צרכן מדומה VHE5 (7028)
-----	---------------------	---------------------	-------------------	----------------------	--------------------	-------------------	----------------------	--------------------	-------------------	----------------------	--------------------	---------------	--------------------------------------	--------------------------------------	----------------------------

הערה:
הקבלן יבדוק את סכמת החייווט עם ספק המגוף

תא בקר ופיקוד משותף

<p>מטרה - ומ הודסת חשמל ובקרה 2009 בע"מ בית אמרד, רח' חשמונ 32 ת.ד. 7104 פנה תקוה 4961727 03-9216440 office@metra-watt.com</p>	<p>FOR : איחוד מהנדסים לעבודות מים</p>	<p>עבור : אשדוד - רובע מיוחד - מרכז מים דרומי מכון שאיבה ובריכת 10000 מ"ק</p>	<p>לעיון</p> <table border="1"> <tr><td>שם</td><td>תאריך</td></tr> <tr><td>למכרז</td><td>03.01.2023</td></tr> <tr><td>בצווע</td><td>03.01.2023</td></tr> <tr><td>אישר</td><td></td></tr> </table>	שם	תאריך	למכרז	03.01.2023	בצווע	03.01.2023	אישר		<p>נמצע אחראי לבדיקת המידות ולהתאמתם במקום על המבצע לבקר את כל המידות פרטי החיוד ופרטי פיקוד ועל כל טעות, אי התאמה עניו להודיע למתכנן. שרטוט זה הינו רכוש בעדי של מטרה-וט בע"מ. אין להעתיק ממנו, להראותו לצד שלישי או להשתמש בו לכל מטרה שדיא ללא הרשאה בכתב ממטרה-וט בע"מ.</p>	<p>17.05.2026</p>	<p>02</p>	<p>עדכון כלכלי</p>	<p>תיאור</p>	<p>תיאור</p>	<p>תיאור</p>	<p>תיאור</p>	<p>תיאור</p>	<p>תיאור</p>	<p>תיאור</p>	<p>תיאור</p>	<p>תיאור</p>	<p>תיאור</p>	<p>תיאור</p>	<p>תיאור</p>	<p>תיאור</p>	<p>תיאור</p>
	שם	תאריך																											
למכרז	03.01.2023																												
בצווע	03.01.2023																												
אישר																													
<p>DRW. No. 3300/0071</p>	<p>PAGE 1 FROM 2</p>	<p>REV. 02</p>	<p>SCALE %</p>	<p>SIZE 297 x 420</p>	<p>DATE</p>	<p>APP</p>	<p>REVISION</p>	<p>תיאור</p>	<p>תיאור</p>	<p>תיאור</p>	<p>תיאור</p>	<p>תיאור</p>	<p>תיאור</p>	<p>תיאור</p>	<p>תיאור</p>	<p>תיאור</p>	<p>תיאור</p>	<p>תיאור</p>	<p>תיאור</p>	<p>תיאור</p>	<p>תיאור</p>								

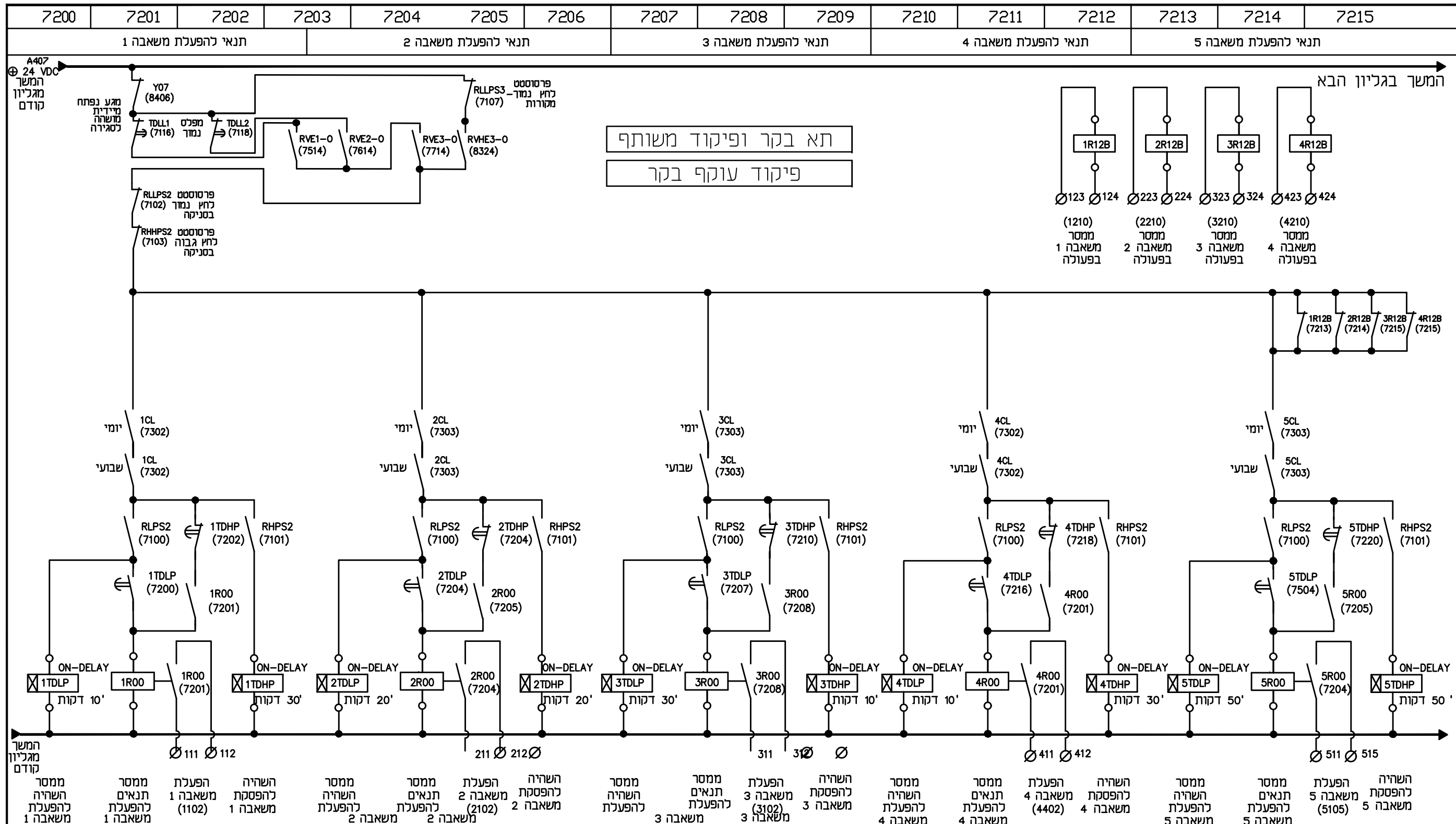
7116	7117	7118	7119	7120	7121	7122	7123	7124	7125	7126	7127	7128	7129	7130	7131
מצופים בבדיכה קיימת		מצופים בבדיכה חדשה		מגוף מיכוי בריכה קיימת VHE1		מגוף מיכוי בריכה חדשה VHE2		משאבת ניקוד				תקלה כנלית הפעלת צופר			
מצוף תחתון- חוסר מים	מצוף עליון- גלישה	מצוף תחתון- חוסר מים	מצוף עליון- גלישה												



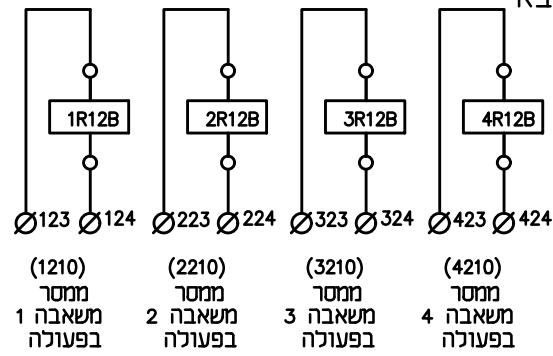
מסר	מסר	מסר	מסר	מסר	מסר	מסר	מסר	מסר	מסר	מסר	מסר	מסר	מסר	מסר	מסר
מסר	מסר	מסר	מסר	מסר	מסר	מסר	מסר	מסר	מסר	מסר	מסר	מסר	מסר	מסר	מסר
מסר	מסר	מסר	מסר	מסר	מסר	מסר	מסר	מסר	מסר	מסר	מסר	מסר	מסר	מסר	מסר

תא בקר ופיקוד משותף

<p>METRA WATT ELECTRICAL & CONTROL ENGINEERING</p> <p>מטרה - ומ הודסת חשמל ובקרה 2009 בע"מ בית אמרנד, רח' חשמונ' 32 ת.ד. 7104 פתח תקוה 4961727 טלפון 03-9216440 דוא"ל office@metra-watt.com</p>		<p>FOR : עבור :</p> <p>איחוד מהנדסים לעבודות מים</p>		<p>לעיון</p> <p>● למכרז</p> <p>○ לבצוע</p>		<table border="1"> <tr> <th>שם</th> <th>תאריך</th> <th>שם</th> <th>תאריך</th> <th>שם</th> <th>תאריך</th> </tr> <tr> <td></td> <td></td> <td></td> <td></td> <td></td> <td></td> </tr> </table>		שם	תאריך	שם	תאריך	שם	תאריך							<table border="1"> <tr> <td>בוצע</td> <td>03.01.2023</td> <td>זויה</td> </tr> <tr> <td>אישר</td> <td>03.01.2023</td> <td>משה</td> </tr> </table>		בוצע	03.01.2023	זויה	אישר	03.01.2023	משה	<p>נמצע אחראי לבדיקת המידות ולהתאמתם במקום על המבצע לבקר את כל המידות פרטי הצידוד ופרטי פיקוד ועל כל סעות, אי התאמה עליו להודיע למתכנן. שרטוט זה הינו רכוש בעליו של מטרה-ומ בע"מ. אין להעתיק ממנו, להראותו לצד שלישי או להשתמש בו לכל מטרה שדיא ללא הרשאה בכתב ממטרה-ומ בע"מ.</p>		<p>02 עדכון כנלית זויה 17.05.2026</p>		<table border="1"> <thead> <tr> <th>תאריך יעעים תפוצה</th> <th>פיקוד</th> <th>ניחוי פרייקט</th> <th>יום</th> <th>קובץ</th> <th>בטיחות</th> <th>מעליות</th> <th>איוסטרציה</th> <th>מדוג אייר</th> <th>קונסטרוקטור</th> <th>אדריכל</th> </tr> </thead> <tbody> <tr> <td></td> <td></td> <td></td> <td></td> <td></td> <td></td> <td></td> <td></td> <td></td> <td></td> <td></td> </tr> </tbody> </table>		תאריך יעעים תפוצה	פיקוד	ניחוי פרייקט	יום	קובץ	בטיחות	מעליות	איוסטרציה	מדוג אייר	קונסטרוקטור	אדריכל											
שם	תאריך	שם	תאריך	שם	תאריך																																																		
בוצע	03.01.2023	זויה																																																					
אישר	03.01.2023	משה																																																					
תאריך יעעים תפוצה	פיקוד	ניחוי פרייקט	יום	קובץ	בטיחות	מעליות	איוסטרציה	מדוג אייר	קונסטרוקטור	אדריכל																																													
<p>PLANT: אסדוד - רובע מיוחד - מרכז מים דרומי</p> <p>מכון שאיבה ובריכת 10000 מ"ק</p>		<p>נושא: לוח חשמל - פיקוד משותף - 24V DC - פרסוטטים ומצופים</p>		<p>DRW. No. 3300/0071</p>		<p>PAGE 2 FROM 2</p>		<p>REV. 02</p>		<p>SCALE %</p>		<p>SIZE 297 x 420</p>		<p>REFERENCE DWG. שרטוט סימוכין</p>		<p>DESCRIPTION תיאור</p>		<p>REVISION</p>		<p>תאריך</p>		<p>אישר</p>																																	



תא בקר ופיקוד משותף
פיקוד עוקף בקר

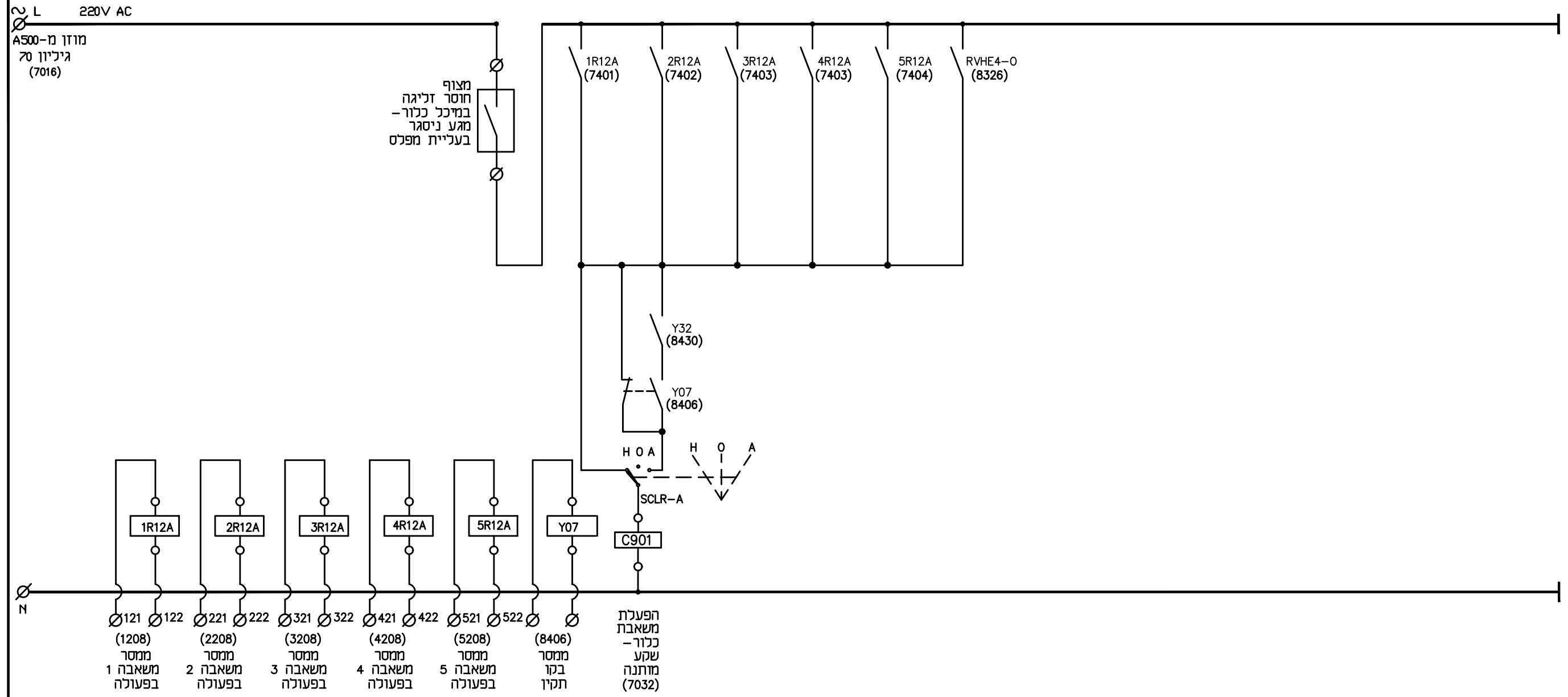


METRA WATT ELECTRICAL & CONTROL ENGINEERING בית המדרש, רח' וחסות 32 תל אביב 6104 03-9216440 office@metra-watt.com		איחוד מהנדסים לעבודות מים FOR :		עבוד : לביצוע : למכרז : לעיון :		תאריך : 03.01.2023 שם : זויה תאריך : 03.01.2023 שם : משה		נמצע אחראי לבדיקת המידות ולהתאמתם במקום על המבצע לבקר את כל המידות פרטי הציוד ופרטי פיקוד ועל כל טעות, אי התאמה עליו להודיע למתכנן. שרטוט זה הינו רכוש בלעדי של מטרה-וט בע"מ. אין להעתיק ממנו, להראותו לצד שלישי או להשתמש בו ככל מטרה שהיא ללא הרשאה בכתב ממטרה-וט בע"מ.		17.05.2026 זויה עדין ככלי 02		תאריך : אישר : תאריך : DATE : APP : REVISION :		תאריך : יועצים : תפוצה :	
אשדוד - רובע מיוחד - מרכז מים דרומי מכון שאיבה ובריכת 10000 מ"ק מתקן :		נושא : לוח חשמל - תא בקר ופיקוד משותף - פיקוד משותף - 24V DC - הפעלת משאבות		TITLE :		DRW. No. : 3300/0072 שרטוט מס' : FROM : 1/2 REV. : 02 SCALE : % SIZE : 297 x 420		DESCRIPTION :		REFERENCE DWG. :		No. : 02 תיאור :		תיאור :	

7400	7401	7402	7403	7404	7405	7406	7407	7408	7409	7410	7411	7412	7413	7415	7416
------	------	------	------	------	------	------	------	------	------	------	------	------	------	------	------

ממסרי מצב משאבה בפעולה

פיקוד משאבה כלור

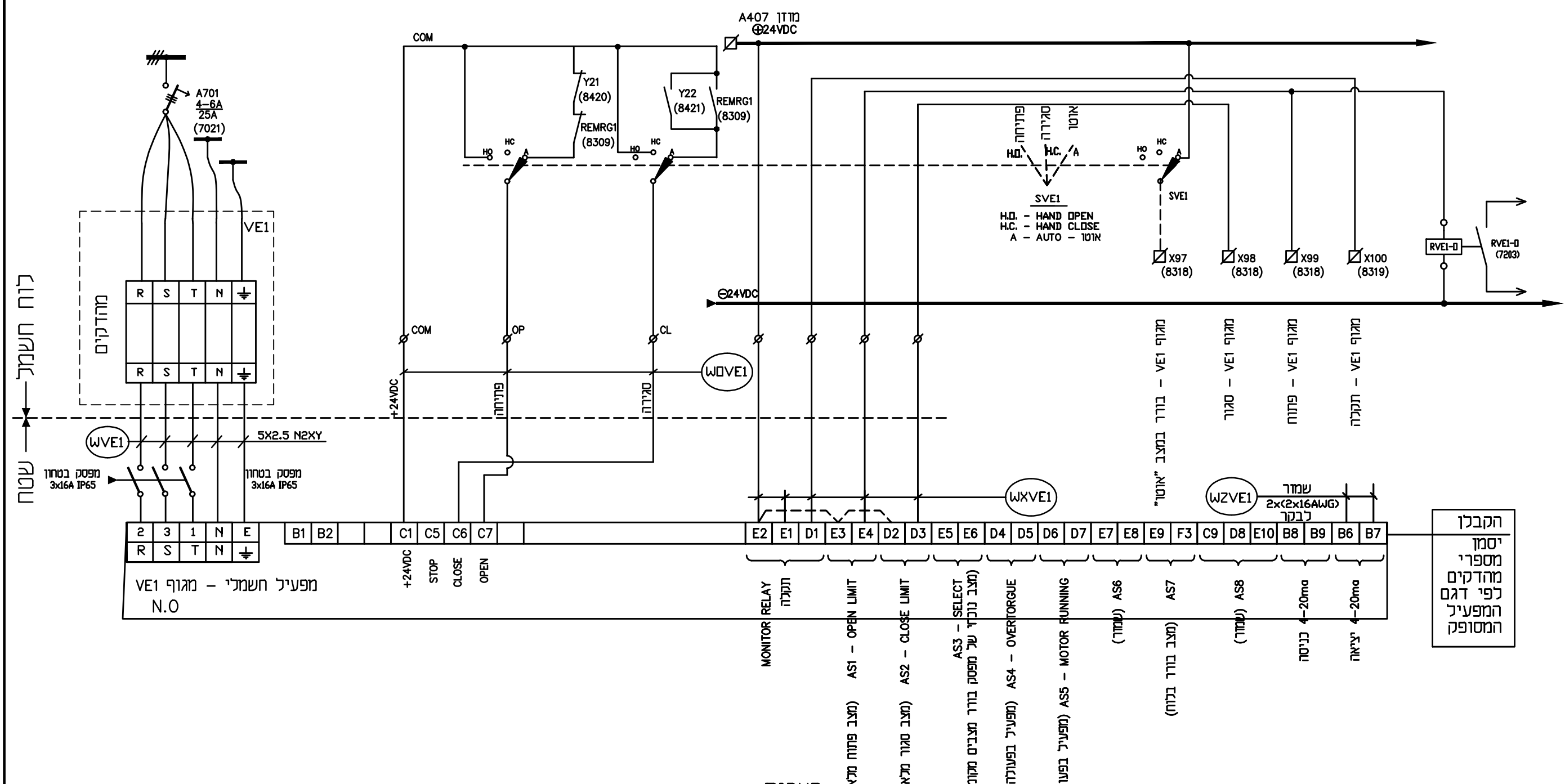


1R12A	2R12A	3R12A	4R12A	5R12A	Y07	C901	הפעלת משאבת כלור - שקע מותנה (7032)								
121	122	221	222	321	322	421	422	521	522						
(1208)	(2208)	(3208)	(4208)	(5208)	(8406)										
ממסר משאבה 1 בפעולה	ממסר משאבה 2 בפעולה	ממסר משאבה 3 בפעולה	ממסר משאבה 4 בפעולה	ממסר משאבה 5 בפעולה	ממסר בקו תקין										

תא בקר ופיקוד משותף

<p>ELECTRICAL & CONTROL ENGINEERING</p>		<p>מטרה - וט הודסת חשמל ובקרה 2009 בע"מ</p> <p>בית אמרנד, רח' חשמונ 32 ת.ד. 7104 פנה תקווה 4961727 פולין 03-9216440 דוא"ל office@metra-watt.com</p>		<p>FOR : איחוד מהנדסים לעבודות מים</p>		<p>עבור : לעיון למכרז לבצוע</p>		<p>שם תאריך</p>		<p>שם תאריך</p>		<p>שם תאריך</p>		<p>שם תאריך</p>		<p>שם תאריך</p>		<p>שם תאריך</p>		<p>שם תאריך</p>		<p>שם תאריך</p>		<p>שם תאריך</p>															
<p>DRW. No. 3300/0074</p>		<p>PAGE 1 FROM 1</p>		<p>REV. 02</p>		<p>SCALE %</p>		<p>SIZE 297 x 420</p>		<p>DATE</p>		<p>APP</p>		<p>REVISION</p>		<p>מהדורה</p>		<p>אודיב</p>		<p>קונסטרוקטור</p>		<p>מדוג אייר</p>		<p>אינסטלציה</p>		<p>מעליות</p>		<p>בטיחות</p>		<p>קבלן</p>		<p>יום</p>		<p>ניחול פרויקט</p>		<p>פיקוח</p>		<p>תאריך יעצים תפוצה</p>	

פרט פיקוד מגוף בקו יניקה מהבריכה הקיימת VE1 - הפעלה אוטומטית



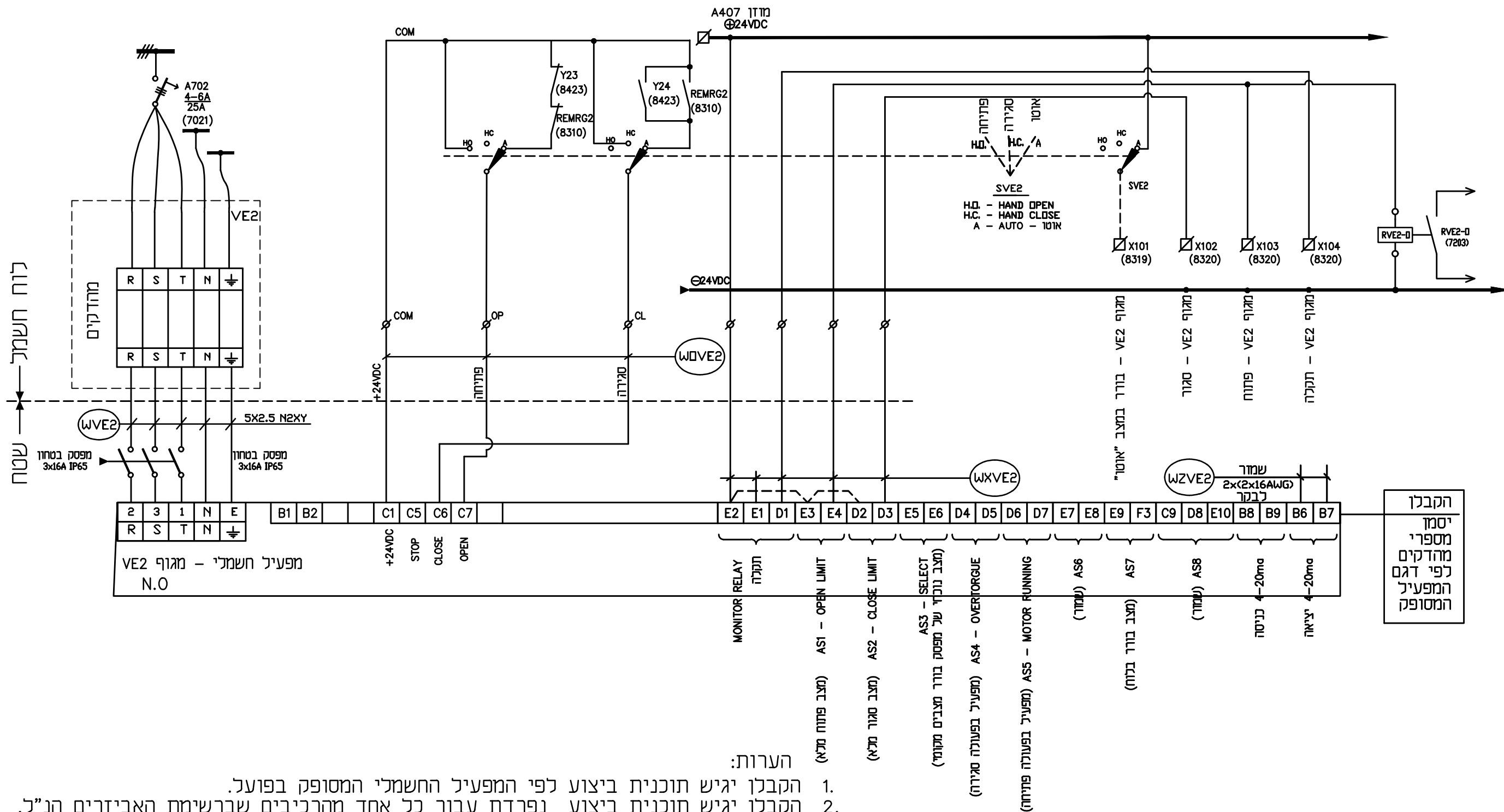
לוח השמל
שטח

הערות:

1. הקבלן יגיש תוכנית ביצוע לפי המפעיל החשמלי המסופק בפועל.
2. הקבלן יגיש תוכנית ביצוע נפרדת עבור כל אחד מהרכיבים שברשימת האיזורים הנ"ל.

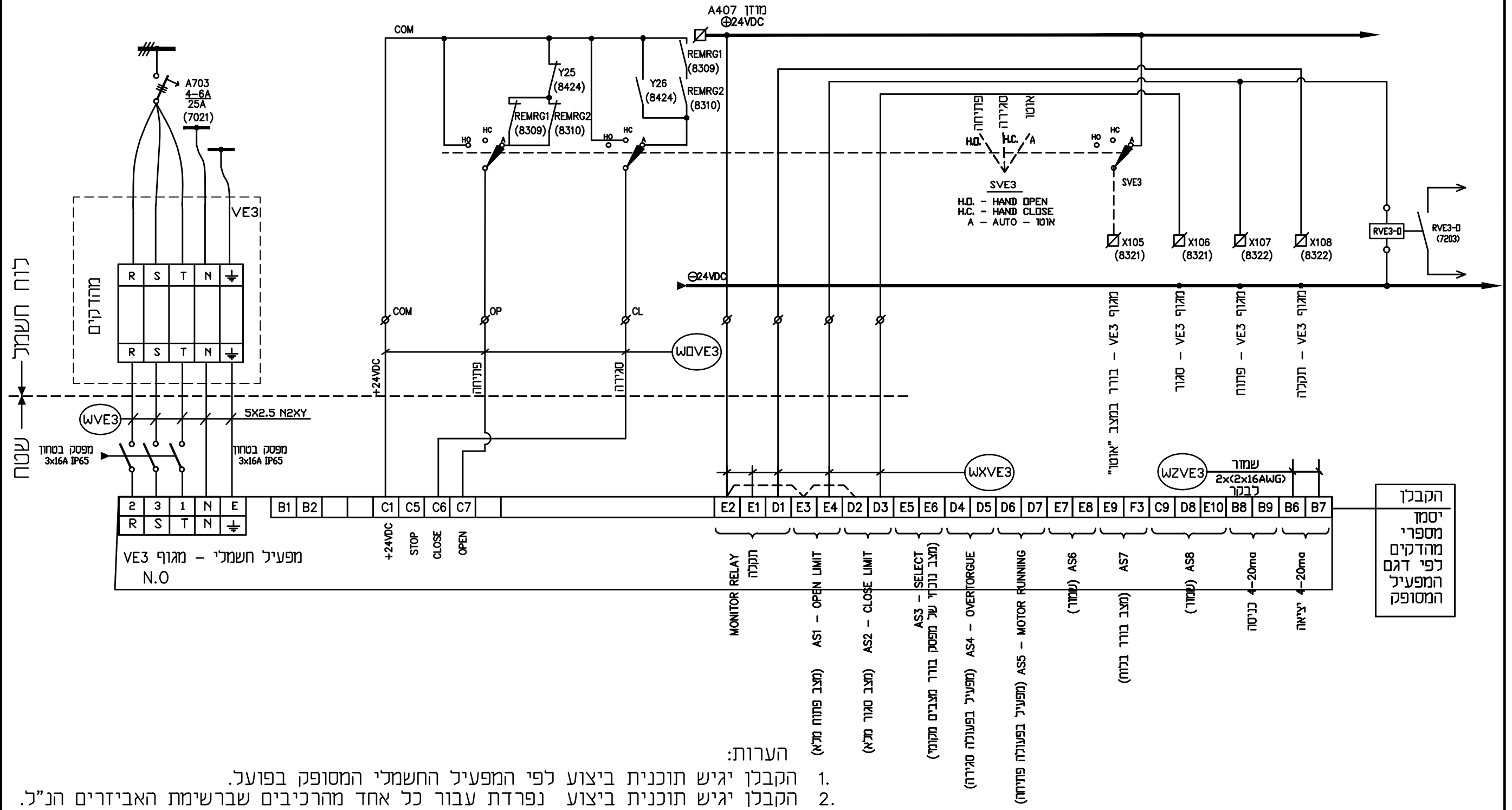
<p>מטרה - וט הודסת חשמל ובקרה 2009 בע"מ</p> <p>בית אזורי, רח' חשמונ 32 ת.ד. 104 פתח תקווה 4961727 03-9216440 דוא"ל office@metra-watt.com</p> <p>METRA WATT ELECTRICAL & CONTROL ENGINEERING</p>		<p>עבור: איחוד מהנדסים לעבודות מים</p>		<p>לעיון <input type="radio"/> למכרז <input checked="" type="radio"/> לבצוע <input type="radio"/></p>		<p>תאריך: 03.01.2023</p>		<p>שם: זוויה</p>		<p>תאריך: 03.01.2023</p>		<p>שם: משה</p>		<p>שם: תאריך</p>					
<p>מאת: אשדוד - רובע מיוחד - מרכז מים דרומי</p>				<p>נושא: לוח השמל - פרט פיקוד מגוף VE1- הפעלה אוטומטית</p>				<p>נמצע אחראי לבדיקת המידות ולהתאמתם במקום על המבצע לבקר את כל המידות פרטי הצידוד ופרטי פיקוד ועל כל טעות, אי התאמה עליו להודיע למתכנן. שרטוט זה הינו רכוש בלעדי של מטרה-וט בע"מ. אין להעתיק ממנו, להראותו לצד שלישי או להשתמש בו ללא מטרה שדיא ללא הרשאה בכתב ממטרה-וט בע"מ.</p>				<p>17.05.2026</p>		<p>זוויה</p>		<p>02</p>		<p>ערכון כלכלי</p>	
<p>PLANT: מכון שאיבה ובריכת 10000 מ"מ</p>		<p>TITLE: פרט פיקוד מגוף VE1- הפעלה אוטומטית</p>		<p>DRW. No. 3300/0075</p>		<p>PAGE 1 FROM 1</p>		<p>REV. 02</p>		<p>SCALE %</p>		<p>SIZE 297 x 420</p>		<p>REFERENCE DWG. שרטוט סימוכין</p>		<p>DESCRIPTION תיאור</p>		<p>DESCRIPTION תיאור</p>	
<p>DRW. No. 3300/0075</p>		<p>PAGE 1 FROM 1</p>		<p>REV. 02</p>		<p>SCALE %</p>		<p>SIZE 297 x 420</p>		<p>DATE</p>		<p>APP</p>		<p>REVISION</p>		<p>No. מס' תיאור</p>		<p>תיאור</p>	

פרט פיקוד מגוף בקו יניקה מהבריכה החדשה VE2 - הפעלה אוטומטית



METRA WATT ELECTRICAL & CONTROL ENGINEERING משרד - 05 הודסה חשמל ובקרה 2009 בע"מ בית אמרד, רח' חשונת 32 ת.ד. 104 פתח תקווה 4961727 03-9216440 דוא"ל office@metra-watt.com		איחוד מהנדסים לעבודות מים עבור: עבוד:		לעיון <input type="radio"/> למכרז <input checked="" type="radio"/> לבצוע <input type="radio"/>	תאריך: שם:	תאריך: שם:	תאריך: שם:	תאריך: שם:			
אשדוד - רובע מיוחד - מרכז מים דרומי מכון שאיבה ובריכת 10000 מ"מ		מחלק:		נושא:		נמצע אחראי לבדיקת המידות ולהתאמתם במקום על המבצע לבקר את כל המידות פרטי הצידוד ופרטי פיקוד ועל כל סעות, אי התאמה עליו להודיע למתכנן. שרטוט זה הינו רכוש בלעדי של מטרה-וט בע"מ. אין להעתיק ממנו, להראותו לצד שלישי או להשתמש בו לכל מטרה שרואי ללא הרשאה בכתב ממטרה-וט בע"מ.		17.05.2026 זוויה		02 עדכון כלכלי	
PLANT:	TITLE:	DRW. No.	PAGE	REV.	SCALE	SIZE	DATE	APP	DESCRIPTION	REVISION	תאריך יעצים תפוצה
3300/0076	1/1	02	%	297 x 420	17.05.2026	זוויה	02	עדכון כלכלי	תיאור No. מס'	תיאור No. מס'	תאריך יעצים תפוצה

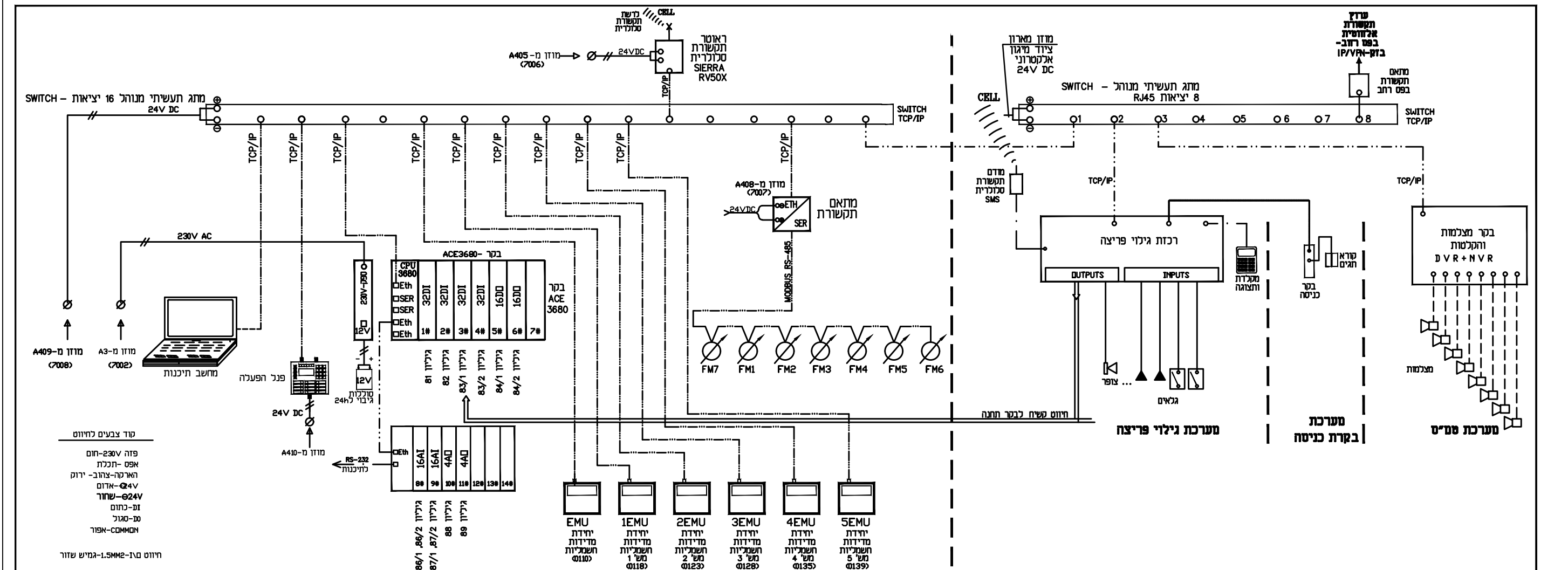
פרט פיקוד מגוף בקו יניקה משותף מהבריכות VE3 - הפעלה אוטומטית



הערות:

1. הקבלן יגיש תוכנית ביצוע לפי המפעיל החשמלי המסופק בפועל.
2. הקבלן יגיש תוכנית ביצוע נפרדת עבור כל אחד מהרכיבים שברשימת האביזרים הנ"ל.

<p>מטרה - ומ הודסת חשמל ובקרה 2009 בע"מ בית אמונד, רח' חשונת 32 ת.ד. 4961727 פנה תקווה 05-9216440 office@metra-watt.com דוא"ל</p>	<p>עבור: איחוד מהנדסים לעבודות מים</p>	<p>לעיון <input type="radio"/> למכרז <input checked="" type="radio"/> לבצוע <input type="radio"/></p>	<p>שם תאריך</p> <p>שם תאריך</p> <p>שם תאריך</p>	<p>שם תאריך</p> <p>שם תאריך</p> <p>שם תאריך</p>	<p>שם תאריך</p> <p>שם תאריך</p> <p>שם תאריך</p>
	<p>מאת: אסוד - רובע מיוחד - מרכז מים דרומי מכון שאיבה ובריכת 10000 מ"מ</p>	<p>נושא: לוח חשמל - פרט פיקוד מגוף VE3 - הפעלה אוטומטית</p>	<p>מאת: אשר</p> <p>תאריך: 17.05.2026</p> <p>זויה</p>	<p>שם תאריך</p> <p>שם תאריך</p> <p>שם תאריך</p>	<p>שם תאריך</p> <p>שם תאריך</p> <p>שם תאריך</p>
<p>DRW. No. 3300/0077</p> <p>PAGE 1 FROM 1</p> <p>REV. 02</p> <p>SCALE %</p> <p>SIZE 297 x 420</p>	<p>DESCRIPTION</p> <p>REFERENCE DWG.</p>	<p>DESCRIPTION</p> <p>REVISION</p>	<p>תאריך</p> <p>ייעוץ</p> <p>תפוצה</p>	<p>תאריך</p> <p>ייעוץ</p> <p>תפוצה</p>	<p>תאריך</p> <p>ייעוץ</p> <p>תפוצה</p>



מערכת מיגון אלקטרוני ← מערכת פו"ב

הערה: באחריות הקבלן לבדוק את הציוד המסופק לפני התקנתו בלוח ולחייב תוכנית חייוס לביצוע בהתאם לסוג הציוד המסופק בפועל. באחריות הקבלן לחזותין את נציג מוסדולוח ולבצע בדיקת תפקוד הציוד הקונפיוורציה, החייוס והתקנה לפני הוצאת הציוד לאתר.

תא בקר ופיקוד משותף

METRA WATT
ELECTRICAL & CONTROL ENGINEERING

מס' ת.ד. 4757 תל אביב-יפו 6109902
פנימי: 052-2284440
דוא"ר: office@metra-watt.com

איחוד מהנדסים לעבודות חשמל

עבור: **אשדוד - רובע מיוחד - מרכז מים דודים**
מכון שאיבה ובריכת מ"ק 10000

תא: **תא בקר-תרשים קונפיוורציה**

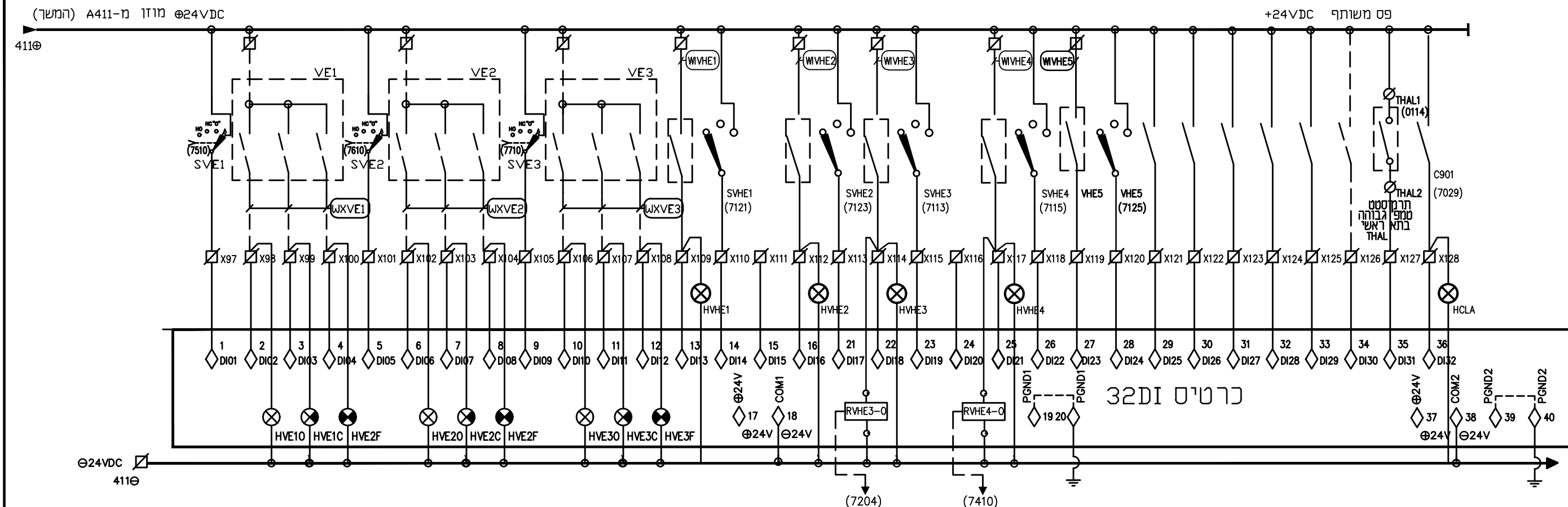
מחזור: 3300/0080

מחזור	תאריך	שם	לעיון	למכרז	לבצוע

תיאור	תאריך	איש	תאריך	איש
02 עכדון כללי	07.08.2009	דוידה	07.08.2009	דוידה

תיאור	תיאור	תיאור	תיאור
תיאור	תיאור	תיאור	תיאור
תיאור	תיאור	תיאור	תיאור

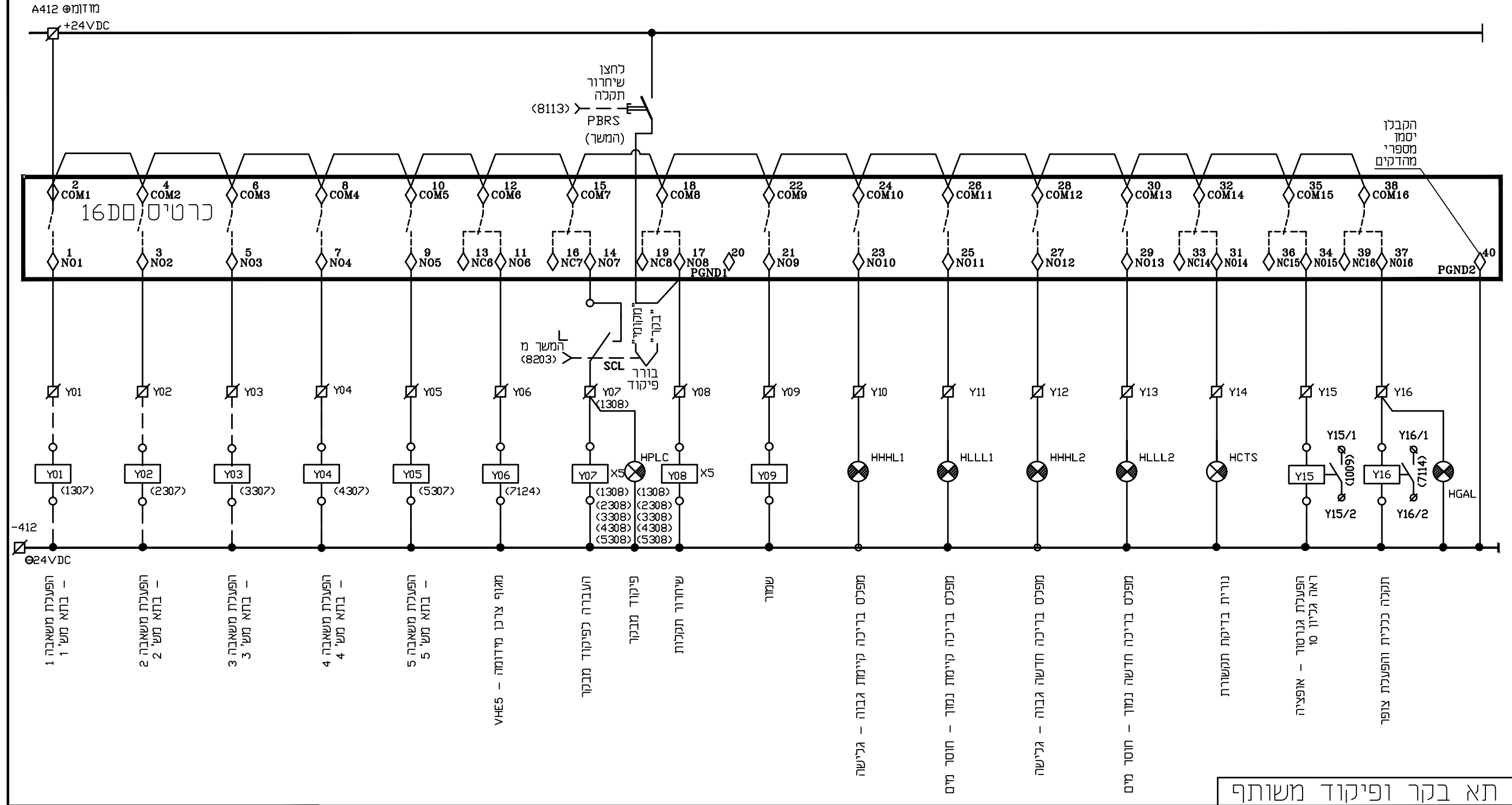
8316	8317	8318	8319	8320	8321	8322	8323	8324	8325	8326	8327	8328	8329	8330	8331									
מגוף אספקה בריכה קיימת עם מפעיל חשמלי VE1				מגוף אספקה בריכה חדשה עם מפעיל חשמלי VE2			מגוף קו משותף לבריכות עם מפעיל חשמלי VE3		מגוף מינוי בריכה קיימת VHE1 בורר מפסק גבול		מגוף מינוי בריכה חדשה VHE2 בורר מפסק גבול		מגוף מקטין לחץ עוקף בריכות (BYPASS) VHE3 בורר מפסק גבול		מגוף מקטין לחץ עוקף מכוון (BYPASS) VHE4 בורר מפסק גבול		מגוף צרכן מדומה VHE5 בורר מפסק גבול		מיכל דלק		מסופי גבוהה תרמוסטט בתא ראשי		הפעלה משאבת כנור	



- מגוף VE1 - בורר במצב "אוטו"
 - מגוף VE1 - סגור
 - מגוף VE1 - פתוח
 - מגוף VE1 - תקנה
 - מגוף VE2 - בורר במצב "אוטו"
 - מגוף VE2 - סגור
 - מגוף VE2 - פתוח
 - מגוף VE2 - תקנה
 - מגוף VE3 - בורר במצב "אוטו"
 - מגוף VE3 - סגור
 - מגוף VE3 - פתוח
 - מגוף VE3 - תקנה
 - מגוף VHE1 - פתוח
 - מגוף VHE1 - בורר במצב "בקר"
 - שומר
 - מגוף VHE2 - פתוח
 - מגוף VHE2 - בורר במצב "בקר"
 - מגוף VHE3 - פתוח
 - מגוף VHE3 - בורר במצב "בקר"
 - שומר
 - מגוף VHE4 - פתוח
 - מגוף VHE4 - בורר במצב "בקר"
 - מגוף VHE5 - פתוח
 - מגוף צרכן מדומה
 - מגוף VHE5 - בורר במצב "בקר"
 - מגוף צרכן מדומה
- מצופים חוסר דלק במיכל גרנטור
- שומר
- מספר טורה גבוהה
- הפעלת מש' כנור

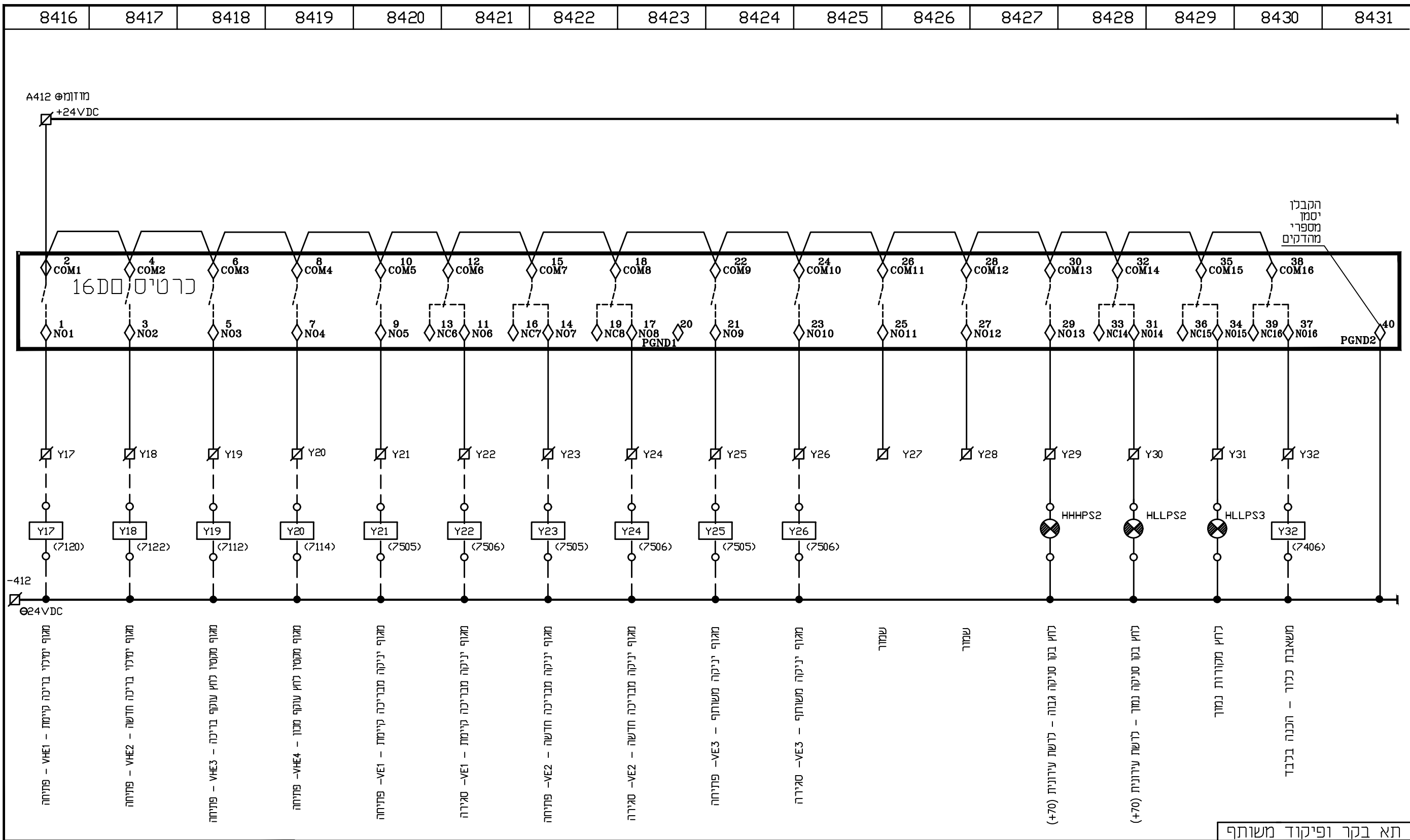
תא בקר ופיקוד משותף

<p>מטרה - וט הודסת חשמל ובקרה 2009 בע"מ בית אמרנד, רח' השתת 32 ת.ד. 404 פנה תקווה 4961727 03-9216440 office@metra-watt.com</p>		<p>FOR : עבור :</p> <p>איחוד מהנדסים לעבודות מים</p>		<p>לעיון</p> <table border="1"> <tr> <th>שם</th> <th>תאריך</th> </tr> <tr> <td>למכרז</td> <td>03.01.2023</td> </tr> <tr> <td>בצוע</td> <td>03.01.2023</td> </tr> <tr> <td>אישור</td> <td></td> </tr> </table>		שם	תאריך	למכרז	03.01.2023	בצוע	03.01.2023	אישור		<p>נמצע אחראי לבדיקת המידות ולהתאמתם במקום על המבצע לבקר את כל המידות פרטי החיוד ופרטי פיקוד ועל כל טעות, אי התאמה עליו להודיע למתכנן. שרטוט זה הינו רכוש בלעדי של מטרה-וט בע"מ. אין להעתיק ממנו, להראותו לצד שלישי או להשתמש בו לכל מטרה שדיא ללא הרשאה בכתב ממטרה-וט בע"מ.</p>		<p>02 עדכון כלכלי</p> <p>17.05.2026 זויה</p>		<p>02</p>		<p>תאריך</p> <p>יזעמים</p> <p>תפוצה</p>		<p>תיאור</p> <p>מס' תיאור</p> <p>מחזור</p> <p>איוסטרציה</p> <p>מטעיות</p> <p>בטיחות</p> <p>קבלן</p> <p>יום</p> <p>ניחול פרייקט</p> <p>פיקוח</p>		<p>תיאור</p> <p>יזעמים</p> <p>תפוצה</p>		<p>תיאור</p> <p>מס' תיאור</p> <p>מחזור</p> <p>איוסטרציה</p> <p>מטעיות</p> <p>בטיחות</p> <p>קבלן</p> <p>יום</p> <p>ניחול פרייקט</p> <p>פיקוח</p>		<p>תיאור</p> <p>מס' תיאור</p> <p>מחזור</p> <p>איוסטרציה</p> <p>מטעיות</p> <p>בטיחות</p> <p>קבלן</p> <p>יום</p> <p>ניחול פרייקט</p> <p>פיקוח</p>	
שם	תאריך																												
למכרז	03.01.2023																												
בצוע	03.01.2023																												
אישור																													
<p>מטרה - וט הודסת חשמל ובקרה 2009 בע"מ</p>		<p>מגוף אספקה בריכה קיימת עם מפעיל חשמלי VE1</p>		<p>מגוף אספקה בריכה חדשה עם מפעיל חשמלי VE2</p>		<p>מגוף קו משותף לבריכות עם מפעיל חשמלי VE3</p>		<p>מגוף מינוי בריכה קיימת VHE1 בורר מפסק גבול</p>		<p>מגוף מינוי בריכה חדשה VHE2 בורר מפסק גבול</p>		<p>מגוף מקטין לחץ עוקף בריכות (BYPASS) VHE3 בורר מפסק גבול</p>		<p>מגוף מקטין לחץ עוקף מכוון (BYPASS) VHE4 בורר מפסק גבול</p>		<p>מגוף צרכן מדומה VHE5 בורר מפסק גבול</p>		<p>מיכל דלק</p>		<p>מסופי גבוהה תרמוסטט בתא ראשי</p>		<p>הפעלה משאבת כנור</p>							
<p>מטרה - וט הודסת חשמל ובקרה 2009 בע"מ</p>		<p>מגוף אספקה בריכה קיימת עם מפעיל חשמלי VE1</p>		<p>מגוף אספקה בריכה חדשה עם מפעיל חשמלי VE2</p>		<p>מגוף קו משותף לבריכות עם מפעיל חשמלי VE3</p>		<p>מגוף מינוי בריכה קיימת VHE1 בורר מפסק גבול</p>		<p>מגוף מינוי בריכה חדשה VHE2 בורר מפסק גבול</p>		<p>מגוף מקטין לחץ עוקף בריכות (BYPASS) VHE3 בורר מפסק גבול</p>		<p>מגוף מקטין לחץ עוקף מכוון (BYPASS) VHE4 בורר מפסק גבול</p>		<p>מגוף צרכן מדומה VHE5 בורר מפסק גבול</p>		<p>מיכל דלק</p>		<p>מסופי גבוהה תרמוסטט בתא ראשי</p>		<p>הפעלה משאבת כנור</p>							



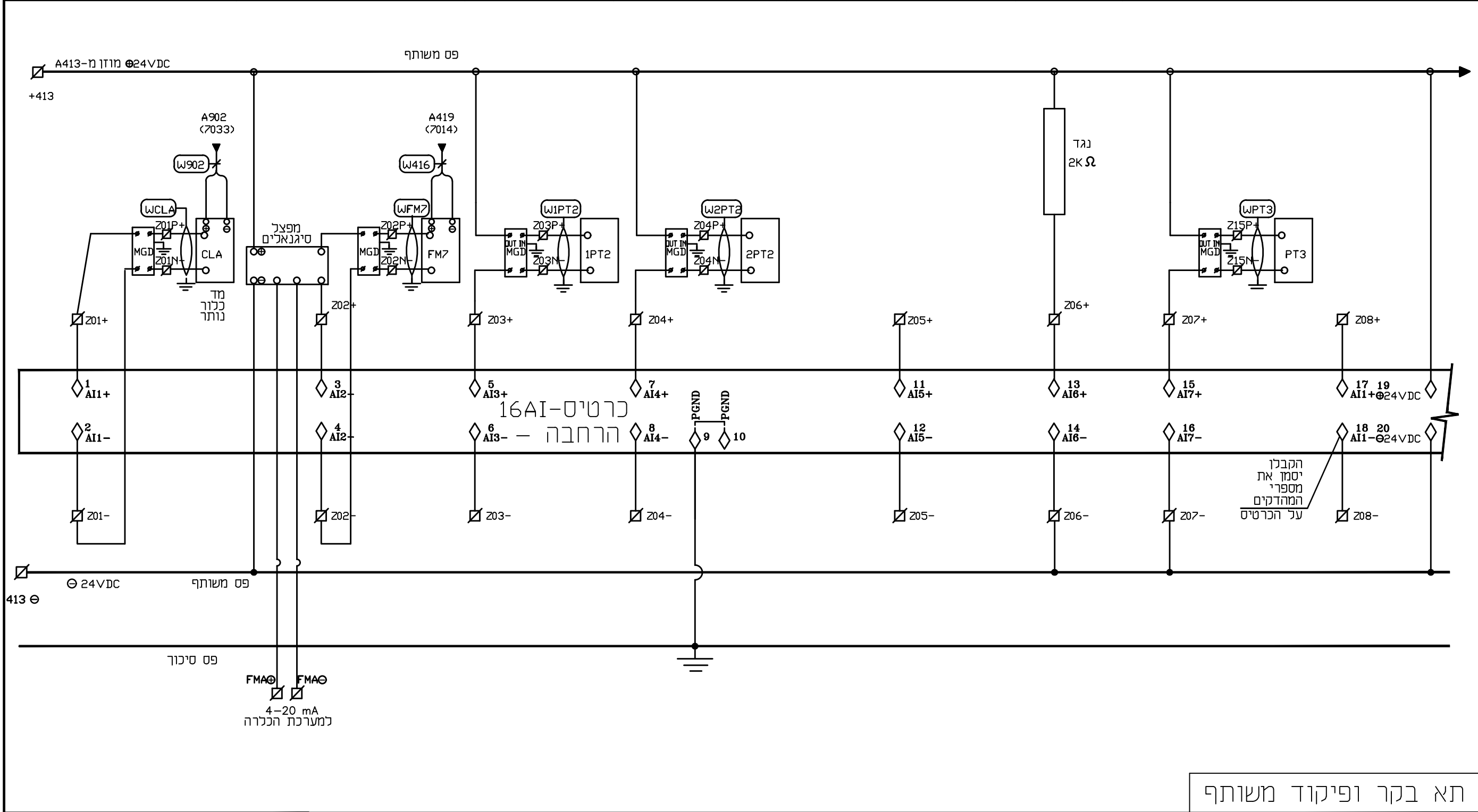
תא בקר ופיקוד משותף

METRA WATT ELECTRICAL & CONTROL ENGINEERING משרה - 01 הודסה חשמל ובקרה 2009 בע"מ בית אמרד, רח' חשונה 32 ת.ד. 4961727 פנה תקוה 4961727 03-9216440 office@metra-watt.com דוא"ל		איחוד מהנדסים לעבודות מים		עבור : FOR :		לבצוע <input type="radio"/> למכרז <input checked="" type="radio"/> לעיון <input type="radio"/>																			
אשדוד - רובע מיוחד - מרכז מים דרומי מכון שאיבה ובריכת 10000 מ"מ		מתקן :		נמצע אחראי לבדיקת המידות ולהתאמתם במקום על המבצע לבקר את כל המידות פרטי החיוד ופרטי פיקוד ועל כל טעות, אי התאמה עליו להודיע למתכנן. שרטוט זה הינו רכוש בעדי של מטרה-וט בע"מ. אין להעתיק ממנו, להראותו לצד שלישי או להשתמש בו לכל מטרה שדיא ללא הרשאה בכתב ממטרה-וט בע"מ.		תאריך : 03.01.2023 שם : זוויה		תאריך : 03.01.2023 שם : משה		תאריך : 17.05.2026 שם : זוויה		תאריך : שם :		תאריך : שם :		תאריך : שם :		תאריך : שם :		תאריך : שם :		תאריך : שם :			
DRW. No. 3300/0084 שרטוט מס'		PAGE 1 FROM 2 מתוך		REV. 02 מהדורה		SCALE % ק"מ		SIZE 297 x 420 מ"מ		DESCRIPTION תיאור REFERENCE DWG. שרטוט סימוכין		DESCRIPTION תיאור REVISION מהדורה		אוריכל קונסטרוקטור		חוג אייר אינסטליציה		מעליית בטיחות		קבלן יום		ניוויל פרייטס פיקוח		תאריך יעצים תפוצה	



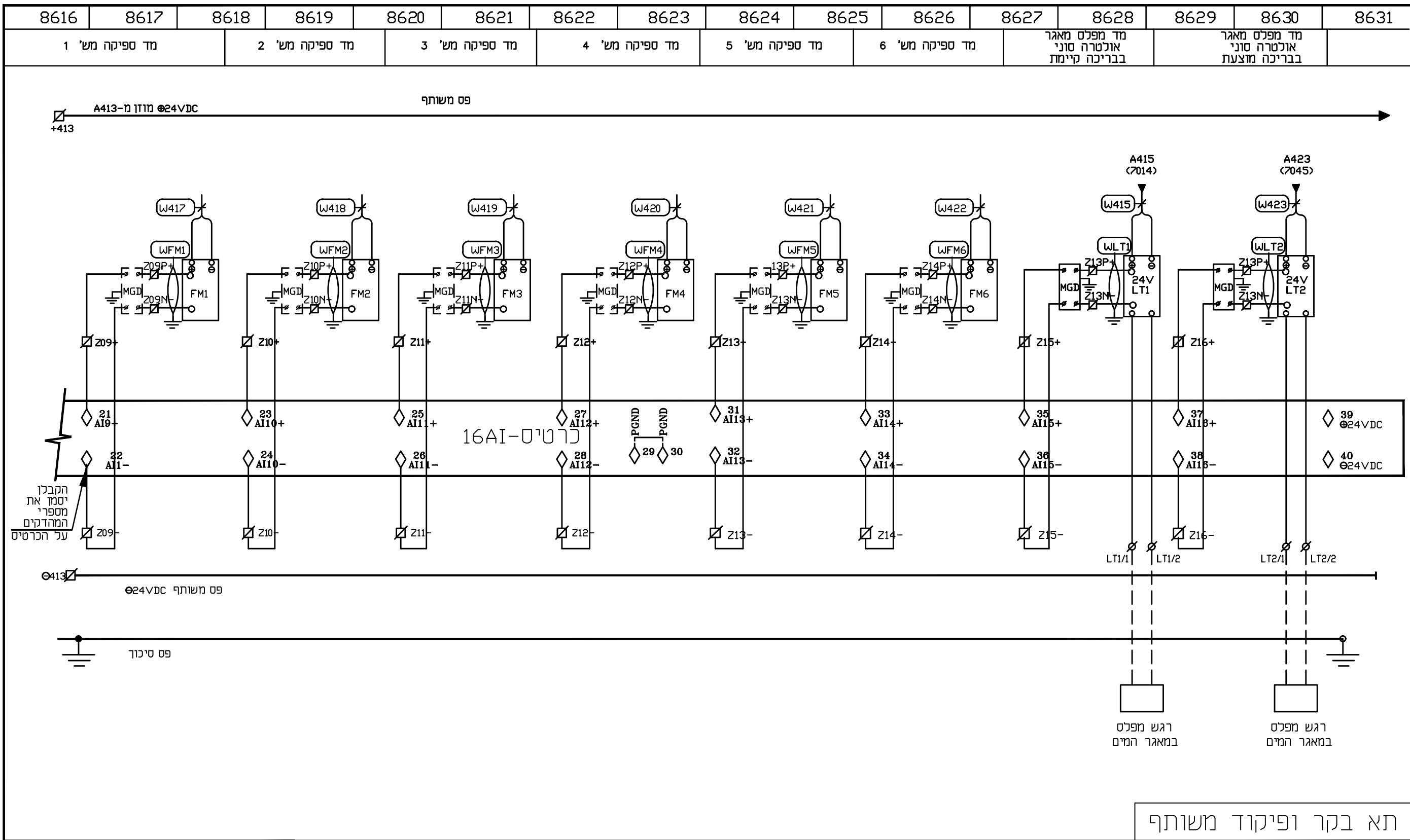
מטרה - 01 הודעת חשמל ובקרה 2009 בע"מ בית אמרד, רח' חשמה 32 ת.ד. 4961727 פתח תקווה 05-9216440 דוא"ל office@metra-watt.com		איחוד מהנדסים לעבודות מים		עבור :		FOR :		מטרה - 01 הודעת חשמל ובקרה 2009 בע"מ	
PLANT:		אשדוד - רובע מיוחד - מרכז מים דרומי		מחלק :		מכון שאיבה ובריכת 10000 מ"מ		נושא :	
TITLE :		לוח חשמל - תא בקר ופיקוד משותף - המשך.		תא בקר - חיווט יציאות דיסקרטיות - המשך.		נמצע אחראי לבדיקת המידות ולהתאמתם במקום על המבצע לבקר את כל המידות פרטי החיוד ופרטי פיקוד ועל כל טעות, אי התאמה עליו להודיע למתכנן. שרטוט זה הינו רכוש בלעדי של מטרה-01 בע"מ. אין להעתיק ממנו, להראותו לצד שלישי או להשתמש בו ללא מטרה שהיא ללא הרשאה בכתב ממטרה-01 בע"מ.		תא בקר ופיקוד משותף	
DRW. No. 3300/0084		PAGE 2 FROM 2		REV. 02		SCALE %		SIZE 297 x 420	
REFERENCE DWG.		שרטוט סימוכין		DATE 17.05.2026		APP		REVISION	
DESCRIPTION		תיאור		DESCRIPTION		תיאור		No. מס' מהדורה	
REVISION		מהדורה		אוריכל		קונסטרוקטור		מחוג אייר	
תיאור		יעדים		פיקוד		ניחוי פריקים		י"ם	
תפוצה		י"ם		קבלן		בטיחות		מגילות	
תיאור		יעדים		פיקוד		ניחוי פריקים		י"ם	

8600	8601	8602	8603	8604	8605	8606	8607	8608	8609	8610	8611	8612	8613	8614	8615
מד כנור נותר		מד ספיקה - קו סניקה			מתמר לחץ בקו הסניקה (+70)		מתמר לחץ בקו הסניקה גיבוי (+70)		שמור		מתח טולנה	מתמר לחץ בקו יניקה (90+) מחיבור מקורות		שמור	



תא בקר ופיקוד משותף

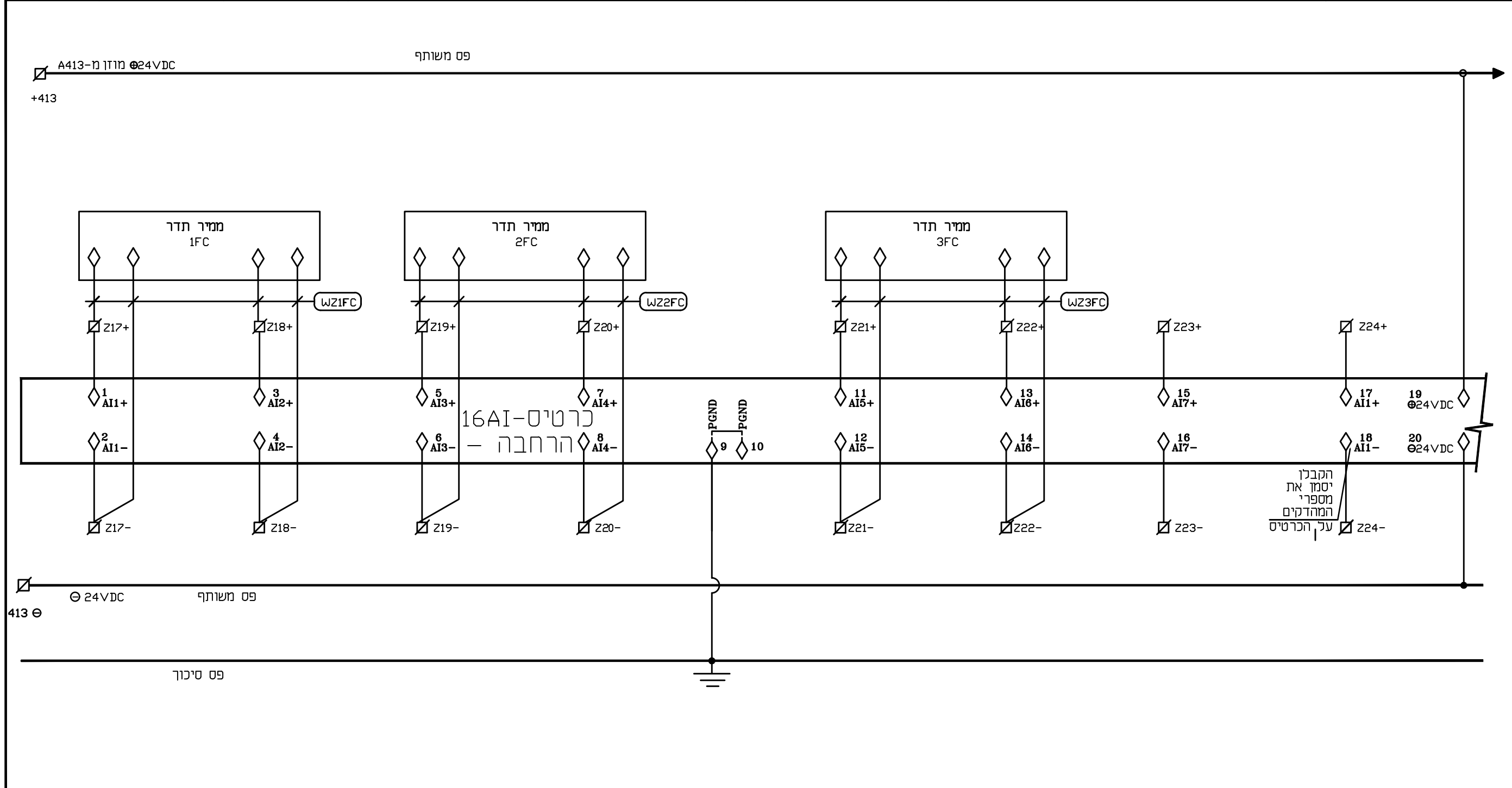
METRA WATT ELECTRICAL & CONTROL ENGINEERING בית אמרוד, רח' השבת 32 ת.ד. 704 פנה תקווה 4961727 03-9216440 office@metra-watt.com דוא"ל		עבור : איחוד מהנדסים לעבודות מים FOR :		למכרז לבצוע		לעיון שם תאריך זוויה 03.01.2023 משה 03.01.2023															
מטרה - וט הודסת חשמל ובקרה 2009 בע"מ				מתקן : אשדוד - רובע מיוחד - מרכז מים דרומי מכון שאיבה ובריכת 10000 מ"ק				נמצע אחראי לבדיקת המידות ולהתאמתם במקום על המבצע לבקר את כל המידות פרטי החייד ופרטי פיקוד ועל כל טעות, אי התאמה עליו להודיע למתכנן. שרטוט זה הינו רכוש בלעדי של מטרה-וט בע"מ. אין להעתיק ממנו, להראותו לצד שלישי או להשתמש בו ללא מטרה שהיא ללא הרשאה בכתב ממטרה-וט בע"מ.				תאריך: 17.05.2026 זוויה		ערכון כללי 02							
TITLE : לוח חשמל - תא בקר ופיקוד משותף - חיווט כניסות אנלוגיות		DRW. No. 3300/0086		PAGE 1 FROM 2		REV. 02		SCALE %		SIZE 297 x 420		DESCRIPTION תיאור		No. מס' תיאור		תאריך אישר DATE APP		DESCRIPTION תיאור		אוריכל קונסטרוקור מדוג אייר אינסטלציה מעליות בטיחות קבלן יום ניווט פרויקט פיקוח תאריך יעעים תפוצה	



תא בקר ופיקוד משותף

<p>METRA WATT ELECTRICAL & CONTROL ENGINEERING</p>		<p>מטרה - וט הודסה חשמל ובקרה 2009 בע"מ בית אמרנד, רח' השבת 32 ת.ד. 4961727 פונה תקוה 10000 מ"מ 03-9216440 office@metra-watt.com דוא"ל</p>		<p>עבור: איחוד מהנדסים לעבודות מים</p>		<p>לעיון <input type="radio"/> למכרז <input checked="" type="radio"/> לבצוע <input type="radio"/></p>		<p>תאריך שם תאריך שם תאריך שם</p> <p>בוצע 03.01.2023 זייה אשר 03.01.2023 משה</p>		<p>נמצע אחראי לבדיקת המידות ולהתאמתם במקום על המבצע לבקר את כל המידות פרטי החיוד ופרטי פיקוד ועל כל טעות, אי התאמה עליו להודיע למתכנן. שרטוט זה הינו רכוש בלעדי של מטרה-וט בע"מ. אין להעתיק ממנו, להראותו לצד שלישי או להשתמש בו לכל מטרה שהיא ללא הרשאה בכתב ממטרה-וט בע"מ.</p>		<p>02 עדכון כלכלי זייה 17.05.2026</p>		<p>תאריך שם תאריך שם תאריך שם</p>		<p>DESCRIPTION תיאור Dwg No. שרטוט תיאור</p>		<p>DESCRIPTION תיאור No. מט' מהדורה</p>		<p>אודרכ</p>		<p>קונסטרוקטור</p>		<p>מזוג איר</p>		<p>אינסטלציה</p>		<p>מעליות</p>		<p>בטיחות</p>		<p>קבלן</p>		<p>יום</p>		<p>ניחוי פרייקט</p>		<p>פיקוח</p>		<p>תאריך יעצים תפוצה</p>							
<p>PLANT: אשדוד - רובע מיוחד - מרכז מים דרומי מכון שאיבה ובריכת 10000 מ"מ</p>		<p>מתקן: אשדוד - רובע מיוחד - מרכז מים דרומי מכון שאיבה ובריכת 10000 מ"מ</p>		<p>נושא: לוח חשמל - תא בקר ופיקוד משותף - חיווט כניסות אנלוגיות</p>		<p>DRW. No. 3300/0086</p>		<p>PAGE 2 FROM 2</p>		<p>REV. 02</p>		<p>SCALE %</p>		<p>SIZE 297 x 420</p>		<p>REFERENCE DWG. שרטוט סימוכין</p>		<p>DATE</p>		<p>APP</p>		<p>REVISION</p>		<p>מהדורה</p>		<p>אודרכ</p>		<p>קונסטרוקטור</p>		<p>מזוג איר</p>		<p>אינסטלציה</p>		<p>מעליות</p>		<p>בטיחות</p>		<p>קבלן</p>		<p>יום</p>		<p>ניחוי פרייקט</p>		<p>פיקוח</p>		<p>תאריך יעצים תפוצה</p>	

8700	8701	8702	8703	8704	8705	8706	8707	8708	8709	8710	8711	8712	8713	8714	8715
ממיר תדר מש' 1			ממיר תדר מש' 2				ממיר תדר מש' 3 - שמור					שמור		שמור	
תדר עבודה		זרם עבודה		תדר עבודה		זרם עבודה		תדר עבודה		זרם עבודה					



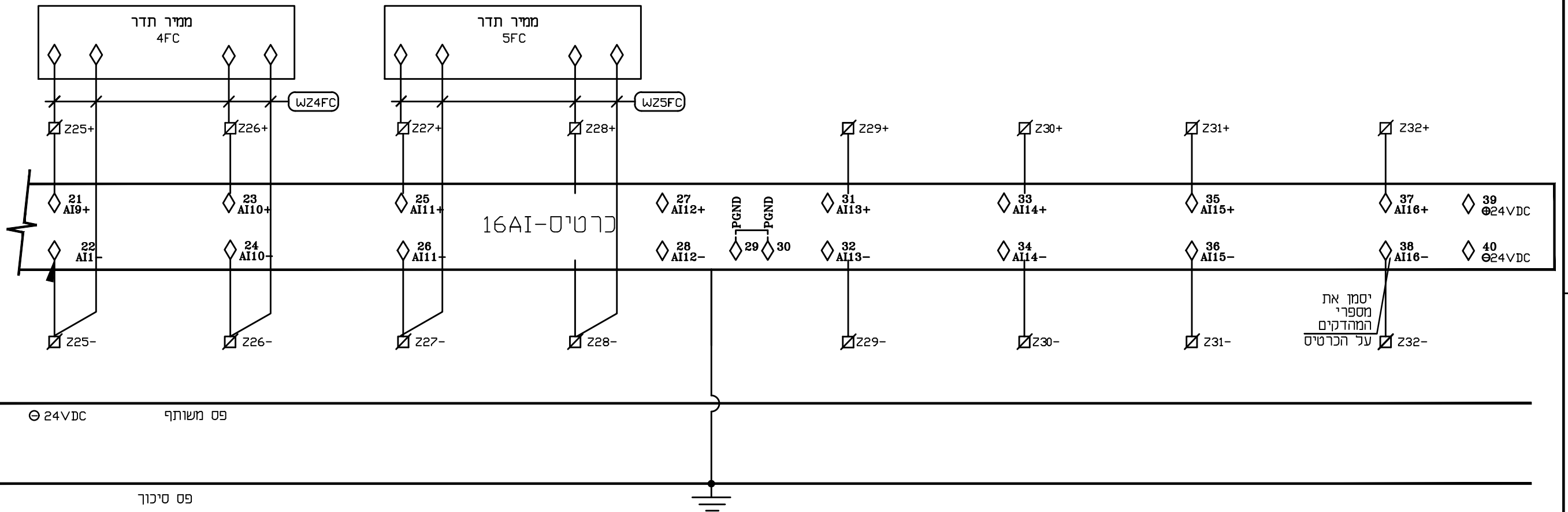
תא בקר ופיקוד משותף

<p>מטרה - ומ הודסת חשמל ובקרה 2009 בע"מ בית אמרנד, רח' חשמת 32 ת.ד. 4961727 פנה תקוה 05-9216440 דוא"ל office@metra-watt.com</p>		עבור : איחוד מהנדסים לעבודות מים		FOR : מכון שאיבה ובריכת 10000 מ"ק		עכיון למכרז לבצוע		תאריך 03.01.2023		שם זוויה		תאריך 03.01.2023		שם משה		תאריך 17.05.2026		שם זוויה		תאריך 17.05.2026		שם זוויה	
PLANT: אשדוד - רובע מיוחד - מרכז מים דרומי מכון שאיבה ובריכת 10000 מ"ק		נושא : לוח חשמל - תא בקר - חיווט כניסות אנלוגיות - המשך.		מידות : 420 x 297		SCALE : %		REV. : 02		PAGE : 1		FROM : 2		DRW. No. : 3300/0087		DESCRIPTION : תיאור		No. : 02		תיאור : עכיון כלכלי		תיאור : תיאור	
תאריך יעצים תפוצה		פיקוח		ניווט פרויקט		יום		קבלן		בטיחות		מעליות		אינסטלציה		מזג אוויר		קונסטרוקציה		אדריכל		תיאור : תיאור	
תיאור : תיאור		תיאור : תיאור		תיאור : תיאור		תיאור : תיאור		תיאור : תיאור		תיאור : תיאור		תיאור : תיאור		תיאור : תיאור		תיאור : תיאור		תיאור : תיאור		תיאור : תיאור		תיאור : תיאור	

8716	8717	8718	8719	8720	8721	8722	8723	8724	8725	8726	8728	8729	8730	8731	8732
ממיר תדר מש' 4 תדר עבודה זרם עבודה				ממיר תדר מש' 5 תדר עבודה זרם עבודה				שמור				שמור			

⊕ A413-M 24VDC
+413

פס משותף



יסמן את מספרי המהדקים על הכרטיס Z32-

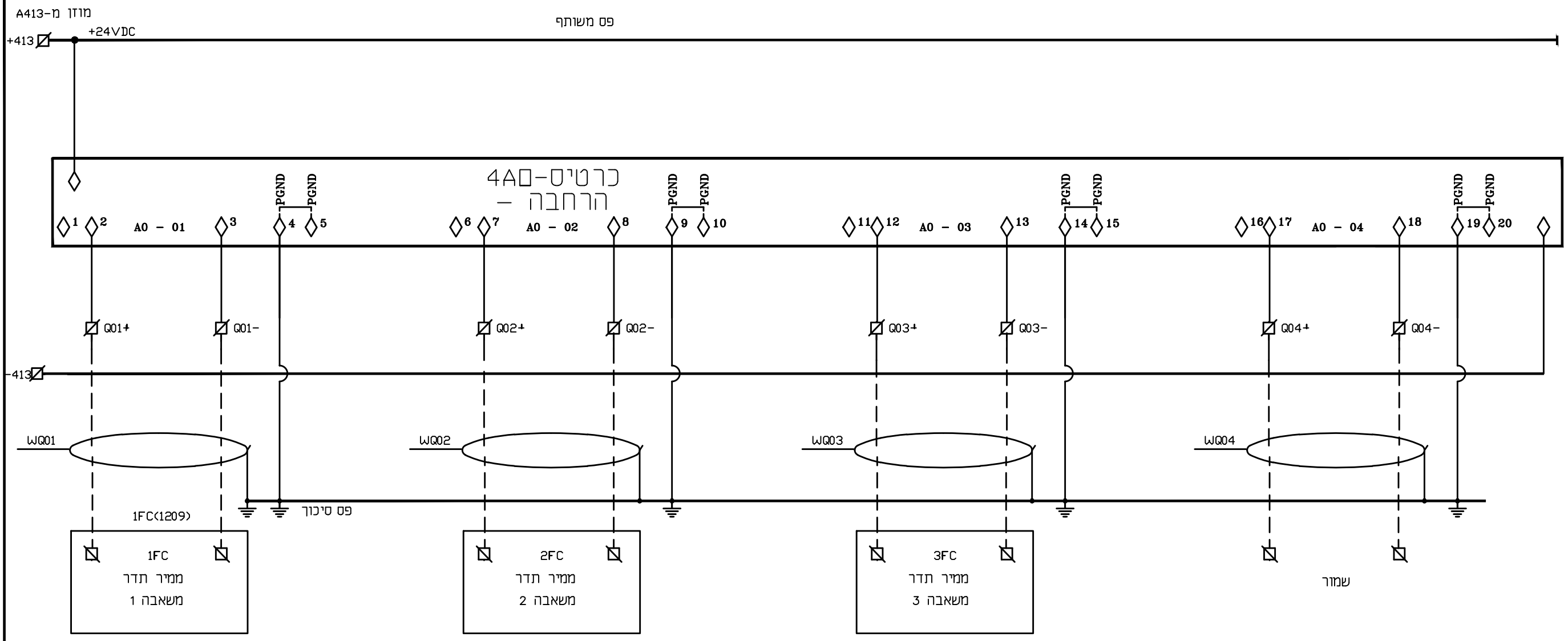
⊖ 24VDC פס משותף
413 ⊖

פס סינור

תא בקר ופיקוד משותף

METRA WATT ELECTRICAL & CONTROL ENGINEERING מטרה - ומ הודסת חשמל ובקרה 2009 בע"מ בית אמרוד, רח' חשמת 32 ת.ד. 4961727 פונה תקוה 03-9216440 דוא"ל office@metra-watt.com		איחוד מהנדסים לעבודות מים עבור : FOR :	לעיון <input type="radio"/> למכרז <input checked="" type="radio"/> לבצוע <input type="radio"/> <table border="1"> <tr> <th>שם</th> <th>תאריך</th> <th>שם</th> <th>תאריך</th> </tr> <tr> <td>זויה</td> <td>03.01.2023</td> <td>משה</td> <td>03.01.2023</td> </tr> </table>	שם	תאריך	שם	תאריך	זויה	03.01.2023	משה	03.01.2023	תאריך: 17.05.2026 זויה עדין כנכי 02	תאריך: 17.05.2026 זויה עדין כנכי 02	<table border="1"> <tr> <th>תאריך</th> <th>פיקוח</th> <th>ניחוי פרויקט</th> <th>יזם</th> <th>קבלן</th> <th>בטיחות</th> <th>מעלות</th> <th>איוסנציה</th> <th>מדוג אייר</th> <th>קונסטרוקור</th> <th>אדריכל</th> </tr> <tr> <td></td> <td></td> <td></td> <td></td> <td></td> <td></td> <td></td> <td></td> <td></td> <td></td> <td></td> </tr> </table>	תאריך	פיקוח	ניחוי פרויקט	יזם	קבלן	בטיחות	מעלות	איוסנציה	מדוג אייר	קונסטרוקור	אדריכל												נמבצע אחראי לבדיקת המידות ולהתאמתם במקום! על המבצע לבקר את כל המידות פרטי החיוד ופרטי פיקוד ועל כל טעות, אי התאמה עליו להודיע למתכנן. שרטוט זה הינו רכוש בלעדי של מטרה-וט בע"מ. אין להעתיק ממנו, להראותו לצד שלישי או להשתמש בו לכל מטרה שדיא ללא הרשאה בכתב ממטרה-וט בע"מ.
שם	תאריך	שם	תאריך																																		
זויה	03.01.2023	משה	03.01.2023																																		
תאריך	פיקוח	ניחוי פרויקט	יזם	קבלן	בטיחות	מעלות	איוסנציה	מדוג אייר	קונסטרוקור	אדריכל																											
מטרה - ומ הודסת חשמל ובקרה 2009 בע"מ METRA WATT ELECTRICAL & CONTROL ENGINEERING מטרה - ומ הודסת חשמל ובקרה 2009 בע"מ בית אמרוד, רח' חשמת 32 ת.ד. 4961727 פונה תקוה 03-9216440 דוא"ל office@metra-watt.com		איחוד מהנדסים לעבודות מים עבור : FOR :	לעיון <input type="radio"/> למכרז <input checked="" type="radio"/> לבצוע <input type="radio"/> <table border="1"> <tr> <th>שם</th> <th>תאריך</th> <th>שם</th> <th>תאריך</th> </tr> <tr> <td>זויה</td> <td>03.01.2023</td> <td>משה</td> <td>03.01.2023</td> </tr> </table>	שם	תאריך	שם	תאריך	זויה	03.01.2023	משה	03.01.2023	תאריך: 17.05.2026 זויה עדין כנכי 02	תאריך: 17.05.2026 זויה עדין כנכי 02	<table border="1"> <tr> <th>תאריך</th> <th>פיקוח</th> <th>ניחוי פרויקט</th> <th>יזם</th> <th>קבלן</th> <th>בטיחות</th> <th>מעלות</th> <th>איוסנציה</th> <th>מדוג אייר</th> <th>קונסטרוקור</th> <th>אדריכל</th> </tr> <tr> <td></td> <td></td> <td></td> <td></td> <td></td> <td></td> <td></td> <td></td> <td></td> <td></td> <td></td> </tr> </table>	תאריך	פיקוח	ניחוי פרויקט	יזם	קבלן	בטיחות	מעלות	איוסנציה	מדוג אייר	קונסטרוקור	אדריכל												נמבצע אחראי לבדיקת המידות ולהתאמתם במקום! על המבצע לבקר את כל המידות פרטי החיוד ופרטי פיקוד ועל כל טעות, אי התאמה עליו להודיע למתכנן. שרטוט זה הינו רכוש בלעדי של מטרה-וט בע"מ. אין להעתיק ממנו, להראותו לצד שלישי או להשתמש בו לכל מטרה שדיא ללא הרשאה בכתב ממטרה-וט בע"מ.
שם	תאריך	שם	תאריך																																		
זויה	03.01.2023	משה	03.01.2023																																		
תאריך	פיקוח	ניחוי פרויקט	יזם	קבלן	בטיחות	מעלות	איוסנציה	מדוג אייר	קונסטרוקור	אדריכל																											
מטרה - ומ הודסת חשמל ובקרה 2009 בע"מ METRA WATT ELECTRICAL & CONTROL ENGINEERING מטרה - ומ הודסת חשמל ובקרה 2009 בע"מ בית אמרוד, רח' חשמת 32 ת.ד. 4961727 פונה תקוה 03-9216440 דוא"ל office@metra-watt.com		איחוד מהנדסים לעבודות מים עבור : FOR :	לעיון <input type="radio"/> למכרז <input checked="" type="radio"/> לבצוע <input type="radio"/> <table border="1"> <tr> <th>שם</th> <th>תאריך</th> <th>שם</th> <th>תאריך</th> </tr> <tr> <td>זויה</td> <td>03.01.2023</td> <td>משה</td> <td>03.01.2023</td> </tr> </table>	שם	תאריך	שם	תאריך	זויה	03.01.2023	משה	03.01.2023	תאריך: 17.05.2026 זויה עדין כנכי 02	תאריך: 17.05.2026 זויה עדין כנכי 02	<table border="1"> <tr> <th>תאריך</th> <th>פיקוח</th> <th>ניחוי פרויקט</th> <th>יזם</th> <th>קבלן</th> <th>בטיחות</th> <th>מעלות</th> <th>איוסנציה</th> <th>מדוג אייר</th> <th>קונסטרוקור</th> <th>אדריכל</th> </tr> <tr> <td></td> <td></td> <td></td> <td></td> <td></td> <td></td> <td></td> <td></td> <td></td> <td></td> <td></td> </tr> </table>	תאריך	פיקוח	ניחוי פרויקט	יזם	קבלן	בטיחות	מעלות	איוסנציה	מדוג אייר	קונסטרוקור	אדריכל												נמבצע אחראי לבדיקת המידות ולהתאמתם במקום! על המבצע לבקר את כל המידות פרטי החיוד ופרטי פיקוד ועל כל טעות, אי התאמה עליו להודיע למתכנן. שרטוט זה הינו רכוש בלעדי של מטרה-וט בע"מ. אין להעתיק ממנו, להראותו לצד שלישי או להשתמש בו לכל מטרה שדיא ללא הרשאה בכתב ממטרה-וט בע"מ.
שם	תאריך	שם	תאריך																																		
זויה	03.01.2023	משה	03.01.2023																																		
תאריך	פיקוח	ניחוי פרויקט	יזם	קבלן	בטיחות	מעלות	איוסנציה	מדוג אייר	קונסטרוקור	אדריכל																											
DRW. No. 3300/0087 שרטוט מס' 3300/0087 PAGE 2 FROM 2 דף מתוך 2	REV. 02 מהדורה 02	SCALE % ק"מ 297 x 420	SIZE 297 x 420	DESCRIPTION תיאור REFERENCE DWG. שרטוט סימונין	DESCRIPTION תיאור No. מס'	DESCRIPTION תיאור REVISION מהדורה	תאריך: 17.05.2026 זויה עדין כנכי 02	תאריך: 17.05.2026 זויה עדין כנכי 02	<table border="1"> <tr> <th>תאריך</th> <th>פיקוח</th> <th>ניחוי פרויקט</th> <th>יזם</th> <th>קבלן</th> <th>בטיחות</th> <th>מעלות</th> <th>איוסנציה</th> <th>מדוג אייר</th> <th>קונסטרוקור</th> <th>אדריכל</th> </tr> <tr> <td></td> <td></td> <td></td> <td></td> <td></td> <td></td> <td></td> <td></td> <td></td> <td></td> <td></td> </tr> </table>	תאריך	פיקוח	ניחוי פרויקט	יזם	קבלן	בטיחות	מעלות	איוסנציה	מדוג אייר	קונסטרוקור	אדריכל												נמבצע אחראי לבדיקת המידות ולהתאמתם במקום! על המבצע לבקר את כל המידות פרטי החיוד ופרטי פיקוד ועל כל טעות, אי התאמה עליו להודיע למתכנן. שרטוט זה הינו רכוש בלעדי של מטרה-וט בע"מ. אין להעתיק ממנו, להראותו לצד שלישי או להשתמש בו לכל מטרה שדיא ללא הרשאה בכתב ממטרה-וט בע"מ.					
תאריך	פיקוח	ניחוי פרויקט	יזם	קבלן	בטיחות	מעלות	איוסנציה	מדוג אייר	קונסטרוקור	אדריכל																											

8800	8801	8802	8803	8804	8805	8806	8807	8808	8809	8810	8811	8812	8813	8814	8815
ממיר תדר 1			ממיר תדר 2				ממיר תדר 3				שמור				

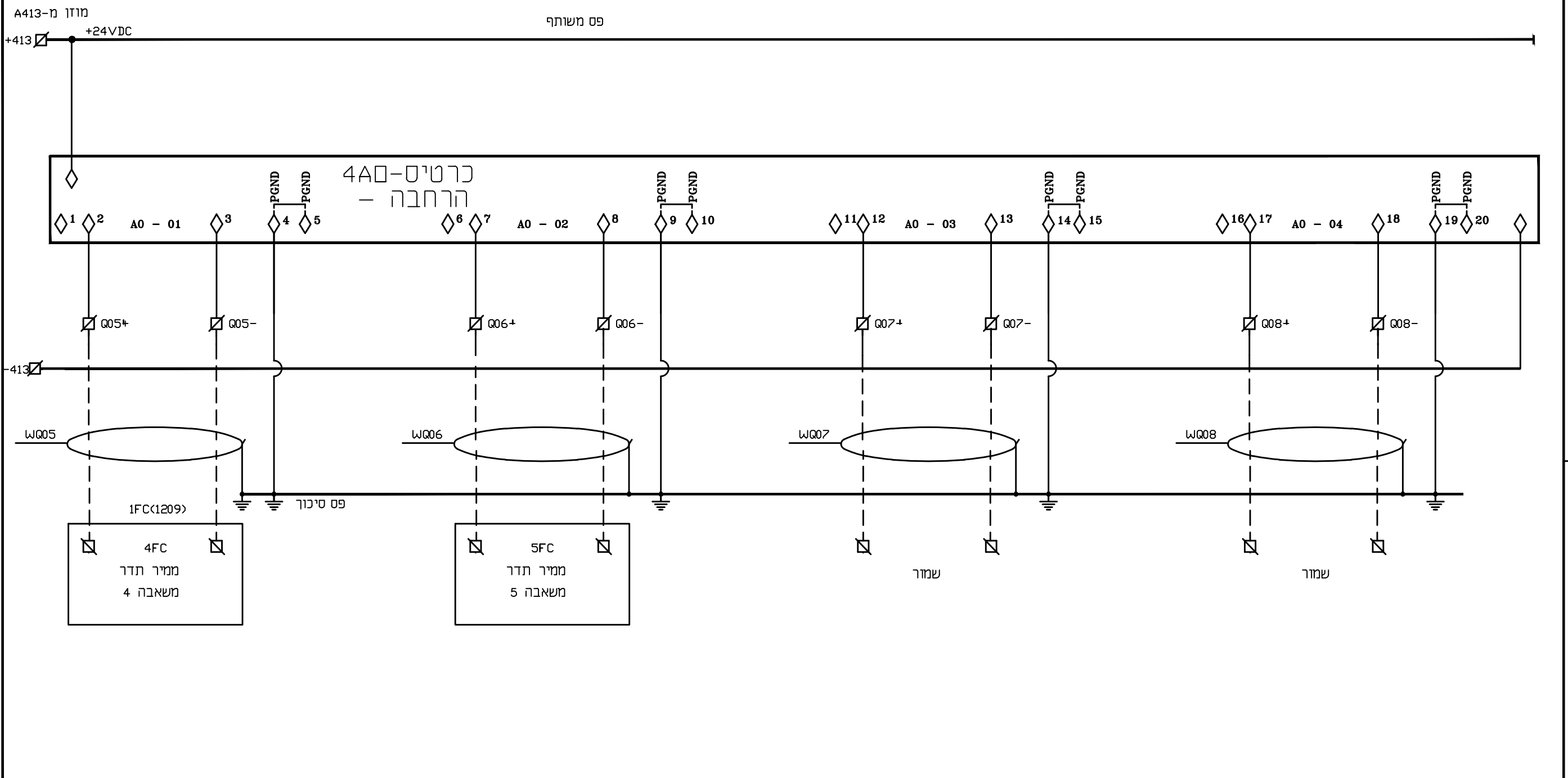


תא בקר ופיקוד משותף

<p>METRA WATT ELECTRICAL & CONTROL ENGINEERING</p> <p>מטרה - וט הודסת חשמל ובקרה 2009 בע"מ בית אמרנד, רח' חשמת 32 ת.ד. 4961727 פנה תקוה 03-9216440 03-9216440 office@metra-watt.com דוא"ל</p>	<p>עבור : איחוד מהנדסים לעבודות מים</p> <p>מטרה - רובע מיוחד - מרכז מים דרומי מכון שאיבה ובריכת 10000 מ"ק</p>	<p>לעיון</p> <p>למכרז</p> <p>לבצוע</p>	<table border="1"> <tr> <th>שם</th> <th>תאריך</th> <th>שם</th> <th>תאריך</th> </tr> <tr> <td>זויה</td> <td>03.01.2023</td> <td>משה</td> <td>03.01.2023</td> </tr> </table>	שם	תאריך	שם	תאריך	זויה	03.01.2023	משה	03.01.2023	<p>נמצע אחראי לבדיקת המידות ולהתאמתם במקום! על המבצע לבקר את כל המידות פרטי החיוד ופרטי פיקוד ועל כל טעות, אי התאמה עליו להודיע למתכנן. שרטוט זה הינו רכוש בלעדי של מטרה-וט בע"מ. אין להעתיק ממנו, להראותו לצד שלישי או להשתמש בו לכל מטרה שהיא ללא הרשאה בכתב ממטרה-וט בע"מ.</p>	<p>02</p> <p>עדכון כלכלי</p> <p>זויה</p> <p>17.05.2026</p>	<table border="1"> <tr> <th>תאריך</th> <th>פיקוח</th> <th>ניחול פרויקט</th> <th>יום</th> <th>קבלן</th> <th>בטיחות</th> <th>מעליות</th> <th>אינסטלציה</th> <th>מדוג אייר</th> <th>קונסטרוקור</th> <th>אדריכל</th> </tr> <tr> <td></td> <td></td> <td></td> <td></td> <td></td> <td></td> <td></td> <td></td> <td></td> <td></td> <td></td> </tr> </table>	תאריך	פיקוח	ניחול פרויקט	יום	קבלן	בטיחות	מעליות	אינסטלציה	מדוג אייר	קונסטרוקור	אדריכל												<table border="1"> <tr> <th>תאריך</th> <th>פיקוח</th> <th>ניחול פרויקט</th> <th>יום</th> <th>קבלן</th> <th>בטיחות</th> <th>מעליות</th> <th>אינסטלציה</th> <th>מדוג אייר</th> <th>קונסטרוקור</th> <th>אדריכל</th> </tr> <tr> <td></td> <td></td> <td></td> <td></td> <td></td> <td></td> <td></td> <td></td> <td></td> <td></td> <td></td> </tr> </table>	תאריך	פיקוח	ניחול פרויקט	יום	קבלן	בטיחות	מעליות	אינסטלציה	מדוג אייר	קונסטרוקור	אדריכל											
	שם	תאריך	שם	תאריך																																																							
זויה	03.01.2023	משה	03.01.2023																																																								
תאריך	פיקוח	ניחול פרויקט	יום	קבלן	בטיחות	מעליות	אינסטלציה	מדוג אייר	קונסטרוקור	אדריכל																																																	
תאריך	פיקוח	ניחול פרויקט	יום	קבלן	בטיחות	מעליות	אינסטלציה	מדוג אייר	קונסטרוקור	אדריכל																																																	
<p>DRW. No. 3300/0088</p> <p>PAGE 1 FROM 1</p> <p>REV. 02</p> <p>SCALE %</p> <p>SIZE 297 x 420</p>	<p>DESCRIPTION</p> <p>REFERENCE DWG. שרטוט סימוכין</p>	<p>DATE</p> <p>17.05.2026</p>	<p>APP</p> <p>זויה</p>	<p>DESCRIPTION</p> <p>REVISION</p>	<p>No. מט' תיאור</p> <p>02</p>	<p>DESCRIPTION</p> <p>02</p>	<p>DESCRIPTION</p> <p>עדכון כלכלי</p>	<p>DESCRIPTION</p> <p>זויה</p>	<p>DESCRIPTION</p> <p>17.05.2026</p>	<p>DESCRIPTION</p> <p>זויה</p>																																																	

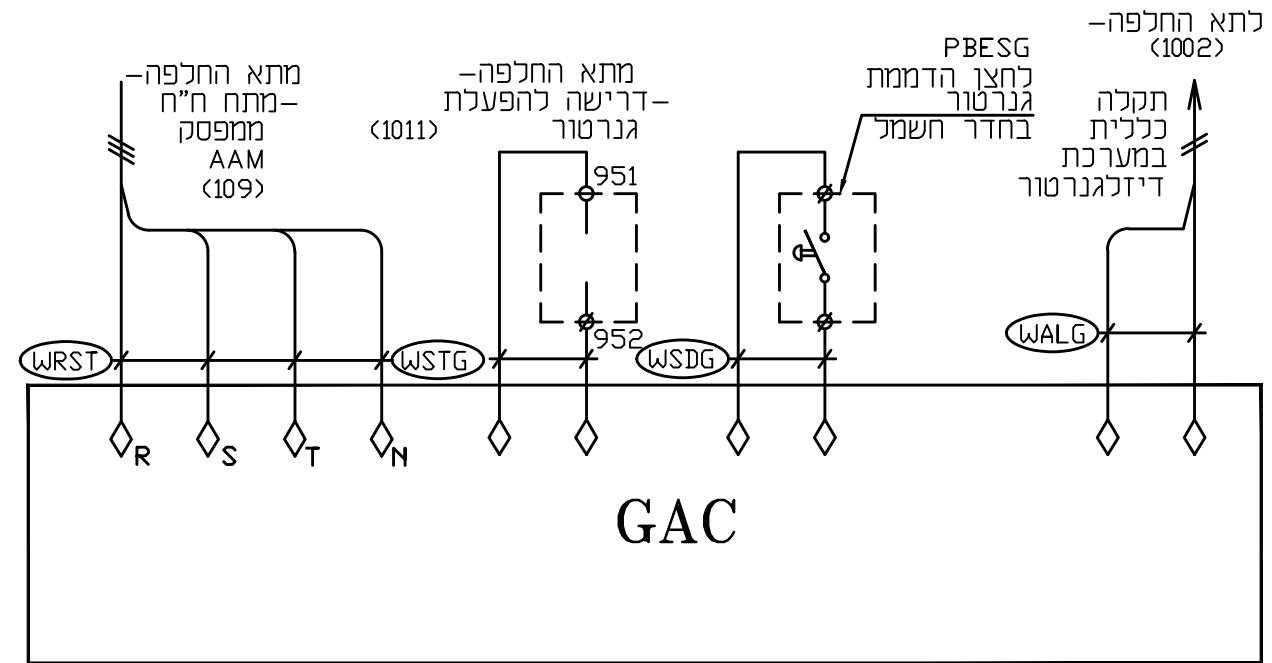
8900 8901 8902 8903 8904 8905 8906 8907 8908 8909 8910 8911 8912 8913 8914 8915

ממיר תדר 4 ממיר תדר 5 שמור שמור



תא בקר ופיקוד משותף

<p>METRA WATT ELECTRICAL & CONTROL ENGINEERING</p>	<p>מטרה - וט הודסת חשמל ובקרה 2009 בע"מ</p> <p>בית אמרד, רח"ה חשמה 32 ת.ד. 4961727 פנה תקוה 03-9216440 03-9216440 דוא"ל office@metra-watt.com</p>		<p>עבור : איחוד מהנדסים לעבודות מים</p>		<p>לעיון <input type="radio"/> למכרז <input checked="" type="radio"/> לבצוע <input type="radio"/></p>		<p>תאריך שם תאריך שם</p> <p>בוצע 03.01.2023 זויה</p> <p>אשר 03.01.2023 משה</p>																																																															
	<p>מאת: אשדוד - רובע מיוחד - מרכז מים דרומי</p> <p>מכון שאיבה ובריכת 10000 מ"ק</p>				<p>נושא: לוח חשמל - תא בקר - חיווט יציאות אנלוגיות - המשך.</p>				<p>מדידת מ"מ 297 x 420</p> <p>SCALE ק"מ %</p> <p>REV. 02</p> <p>PAGE 1 FROM 1</p> <p>DRW. No. 3300/0089</p>		<p>נמבצע אחראי לבדיקת המידות ולהתאמתם במקום! על המבצע לבקר את כל המידות פרטי החיוד ופרטי פיקוד ועל כל טעות, אי התאמה עליו להודיע למתכנן. שרטוט זה הינו רכוש בלעדי של מטרה-וט בע"מ. אין להעתיק ממנו, להראותו לצד שלישי או להשתמש בו לכל מטרה שהיא ללא הרשאה בכתב ממטרה-וט בע"מ.</p>		<table border="1"> <tr> <td>תאריך</td> <td>פיקוח</td> <td>ניחוי פרויקט</td> <td>יו"ם</td> <td>קבלן</td> <td>בטיחות</td> <td>מעליית</td> <td>אינסטלציה</td> <td>מדוג אייר</td> <td>קונסטרוקור</td> <td>אדריכל</td> <td>מס' תיאור</td> <td>תיאור</td> <td>DESCRIPTION</td> <td>תאריך</td> <td>אשר</td> <td>REVISION</td> <td>מהדורה</td> <td>שמוטי סימונין</td> <td>DATE</td> <td>APP</td> <td>REFERENCE DWG.</td> </tr> <tr> <td></td> <td></td> <td></td> <td></td> <td></td> <td></td> <td></td> <td></td> <td></td> <td></td> <td></td> <td>02</td> <td>ערכון כלכלי</td> <td>זויה</td> <td>17.05.2026</td> <td></td> <td></td> <td></td> <td></td> <td></td> <td></td> <td></td> <td></td> </tr> </table>														תאריך	פיקוח	ניחוי פרויקט	יו"ם	קבלן	בטיחות	מעליית	אינסטלציה	מדוג אייר	קונסטרוקור	אדריכל	מס' תיאור	תיאור	DESCRIPTION	תאריך	אשר	REVISION	מהדורה	שמוטי סימונין	DATE	APP	REFERENCE DWG.												02	ערכון כלכלי	זויה	17.05.2026							
תאריך	פיקוח	ניחוי פרויקט	יו"ם	קבלן	בטיחות	מעליית	אינסטלציה	מדוג אייר	קונסטרוקור	אדריכל	מס' תיאור	תיאור	DESCRIPTION	תאריך	אשר	REVISION	מהדורה	שמוטי סימונין	DATE	APP	REFERENCE DWG.																																																	
											02	ערכון כלכלי	זויה	17.05.2026																																																								



בקר התנעה אוטומטית לגנרטור


הערה: הקבלן יעדכן את התוכנית בהתאם לציוד המסופק עם הגנרטור

לוח פיקוד גנרטור


<p>METRA WATT ELECTRICAL & CONTROL ENGINEERING</p>	<p>מטרה - וט הודסת חשמל ובקרה 2009 בע"מ בית אמרד, רח' השוחט 32 ת.ד. 704 פנה תקוה 4961727 05-9216440 דוא"ל office@metra-watt.com</p>	עבור :	FOR :	<input type="radio"/> לבצוע <input checked="" type="radio"/> למכרז <input type="radio"/> לעיון																
		<p>איחוד מהנדסים לעבודות מים</p>				שם תאריך	שם תאריך	שם תאריך	שם תאריך	שם תאריך	שם תאריך	שם תאריך	שם תאריך	שם תאריך	שם תאריך	שם תאריך	שם תאריך	שם תאריך	שם תאריך	שם תאריך
<p>מחלק : אשדוד - רובע מיוחד - מרכז מים דרומי מכון שאיבה ובריכת 10000 מ"ק</p>		<p>נושא : לוח פיקוד גנרטור - בקר התנעה אוטומטית - סכמה עקרונית</p>		<p>נמצע אחראי לבדיקת המידות ולהתאמתם במקום על המבצע לבקר את כל המידות פרטי הציוד ופרטי פיקוד ועל כל טעות, אי התאמה עליו להודיע למתכנן. שרטוט זה הינו רכוש בלעדי של מטרה-וט בע"מ. אין להעתיק ממנו, להראותו לצד שלישי או להשתמש בו לכל מטרה שרואי ללא הרשאה בכתב ממטרה-וט בע"מ.</p>		<p>17.05.2026</p>	<p>זויה</p>	<p>02</p>	<p>עדכון כללי</p>	<p>תיאור</p>	<p>תיאור</p>	<p>תיאור</p>	<p>תיאור</p>	<p>תיאור</p>	<p>תיאור</p>	<p>תיאור</p>	<p>תיאור</p>	<p>תיאור</p>	<p>תיאור</p>	<p>תיאור</p>
<p>DRW. No. 3300/0091</p>	<p>PAGE 1 FROM 1</p>	<p>REV. 02</p>	<p>SCALE %</p>	<p>SIZE 297 x 420</p>	<p>REFERENCE DWG. שרטוט סימוכין</p>	<p>DATE</p>	<p>APP</p>	<p>REVISION</p>	<p>מהדורה</p>	<p>אודיכל</p>	<p>קונסטרוקטור</p>	<p>חזוג אייר</p>	<p>אינסטלציה</p>	<p>מעליות</p>	<p>בטיחות</p>	<p>קבלן</p>	<p>יום</p>	<p>ניחוי פרויקט</p>	<p>פיקוח</p>	<p>תיאור יעצים תפוצה</p>

הערות	N2XY 3X...../.....	N2XY 3X...../.....	N2XY 3X...../.....	N2XY 3X...../.....	N2XY 3X...../.....	N2XY 3X...../.....	N2XY 3X...../.....	N2XY 5x16	N2XY 5x6	N2XY 2x6	N2XY 5x2.5	N2XY 3x2.5	N2XY 20x1.5	N2XY 10x1.5	N2XY 5x1.5	N2XY 3x1.5	2X(2X16) AWG מסוכך ומפוחלך	סימון				
																		מ-	א-			
																X			WES	לוח חשמל	לחצן הפסקת חרום כללי-PBES-	
															X				WRST	לוח חשמל	לוח פיקוד גנרטור-RST	
															X				WSTG	לוח חשמל	לוח פיקוד גנרטור-דרישה להפעלה	
															X				WSDG	לוח פיקוד גנרטור	ללחצן הדממה גנרטור - PBES	
															X				WALG	לוח חשמל	לוח פיקוד גנרטור-תקלה	
														X					WXM	תא בקר	תא ראשי	
														X					iWH	תא משאבה	גוף חימום H1 משאבה ו	
כבל מסוכך																X			iWFCP	תא משאבה ו	ממיר תדר	
כבל מסוכך													X						iWFC	תא משאבה ו	ממיר תדר	
																X			iWTH	תא משאבה ו	תרמיסטור TH-משאבה ו	
																X			iWNRV	תא משאבה ו	שסתום אל חוזר-משאבה	
																X			iWPBE	תא משאבה	לחצן חרום PBE משאבה ו	
														X					iWX	תא בקר	תא מש' ו -כניסות דיסקרטיות	
														X					iWY	תא בקר	תא מש' ו -יציאות דיסקרטיות	
																X			WZ	תא בקר	תא משאבה ו - ממיר תדר	
																X			WQ	תא בקר	תא משאבה ו - ממיר תדר	
																X			W415	לוח חשמל	מד גובה אולטרה סוני LT1	
																X			W416	לוח חשמל	מד ספיקה - FM7	
																X			W417	לוח חשמל	מד ספיקה - FM1	
																X			W418	לוח חשמל	מד ספיקה - FM2	
																X			W419	לוח חשמל	מד ספיקה - FM3	
																X			W420	לוח חשמל	מד ספיקה - FM4	
																X			W421	לוח חשמל	מד ספיקה - FM5	
																X			W422	לוח חשמל	מד ספיקה - FM6	
																X			W423	לוח חשמל	מד גובה אולטרה סוני LT2	

הערה: 1. מצייני אינדקס מס' משאבה
2. הרשימה הינה עקרונית בלבד, באחריות הקבלן לעדכן את הרשימה לפני הביצוע ולאחריו!
3. הכבלים יסומנו לפי תג הזיהוי המצויין ברשימה זו.

 METRA WATT ELECTRICAL & CONTROL ENGINEERING	מטרה - וט הודסת חשמל ובקרה 2009 בע"מ בית אמרד, רח' חשמה 32 ת.ד. 7104 פנה תקוה 4961727 05-9216440 office@metra-watt.com דוא"ל		עבור : איחוד מהנדסים לעבודות מים		עיון <input type="radio"/> למכרז <input checked="" type="radio"/> לבצוע <input type="radio"/>		שם תאריך שם תאריך שם תאריך		שם תאריך שם תאריך שם תאריך														
	תאריך 03.01.2023 03.01.2023		שם זויה משה		שם זויה משה																		
מפתח: אשדוד - רובע מיוחד - מרכז מים דרומי מכון שאיבה ובריכת 10000 מ"ק		נושא: רשימת כבלים		נמצע אחראי לבדיקת המידות ולהתאמתם במקום על המבצע לבקר את כל המידות פרטי הצידוד ופרטי פיקוד ועל כל טעות, אי התאמה עליו להודיע למתכנן. שרטוט זה הינו רכוש בלעדי של מטרה-וט בע"מ. אין להעתיק ממנו, להראותו לצד שלישי או להשתמש בו לכל מטרה שדיא ללא הרשאה בכתב ממטרה-וט בע"מ.		תאריך 17.05.2026		זויה זויה		עדכון כללי 02													
DRW. No. 3300/0096	שרטוט מס' 1	PAGE 1	REV. 02	מהדורה 02	SCALE %	ק"מ 297	SIZE 420 x	תאריך DATE	אישר APP	תיאור DESCRIPTION	No. מס' REVISION	אודרכ אודרכ	קונסטרוקטור אודרכ	מדג אייר אודרכ	אינסטלציה אודרכ	מעליית אודרכ	בטיחות אודרכ	קבלן אודרכ	יום אודרכ	ניוון פרדיקט אודרכ	פיקוח אודרכ	תאריך יעצים תפוצה אודרכ	

הערות	N2XY 3X...../.....	N2XY 3X...../.....	N2XY 3X...../.....	N2XY 3X...../.....	N2XY 3X...../.....	N2XY 3X...../.....	N2XY 5x10	N2XY 5x6	N2XY 3x6	N2XY 5x2.5	N2XY 3x2.5	N2XY 20x1.5	N2XY 10x1.5	N2XY 5x1.5	N2XY 3x1.5	מסונן ומפוחל 2X(2X16) AWG	סימון		
																	אל-	מ-	לוח השמל
								X									קופסת שקעים רב תכליתית	לוח השמל	W604 A-D
								X									קופסת שקעים רב תכליתית	לוח השמל	W605
ליח' חירום יש להגיע עם פאזה קבועה 4x1.5											X						תאורת פנים	לוח השמל	W606 A-H
																	חיבורי קיר	לוח השמל	W607A-F
										X							תאורת חוץ הצפה	לוח השמל	W608
							X										תאורת חוץ	לוח השמל	W609
								X									תא בקר PLC	לוח השמל	W610
											X						שקע למטען גנרטור	לוח השמל	W611
										X							לוח משאבת דלק גנרטור	לוח השמל	W612
שמור																	שמור	לוח השמל	W613
											X						מערכת גילוי פריצה	לוח השמל	W614
											X						מערכת גילוי אש	לוח השמל	W615
										X							משאבת ניקוז	לוח השמל	W616
										X							לוח מערכת הכלרה	לוח השמל	W618
								X									מזנווייל	לוח השמל	W619A
								X									מזנווייל	לוח השמל	W619B
															X		מנורת אדעקה "קוג'אק"	לוח השמל	W620
														X			מפוחים	לוח השמל	W621-626
										X							מזגן משרד	לוח השמל	W627
										X							מזגן ח.השמל	לוח השמל	W628
										X							מזגן ח.השמל	לוח השמל	W629
														X			מאוורר ח.הגנרטור	לוח השמל	W630
														X			מאוורר ח.הגנרטור	לוח השמל	W631
									X								שער השמלי	לוח השמל	W632
															X		טרמוסטט חדר	לוח השמל	WTEM1
															X		טרמוסטט חדר	לוח השמל	WTEM2
															X		טרמוסטט חדר	לוח השמל	WTEM3
															X		טרמוסטט חדר	לוח השמל	WTEM4
															X		טרמוסטט חדר	לוח השמל	WTEM5
שקע מותנה															X		משאבת כלור	תא בקר	W901
															X		הזנה לבקר כלור	תא בקר	W902

 METRA WATT ELECTRICAL & CONTROL ENGINEERING		מטרה - ומ הודסת חשמל ובקרה 2009 בע"מ בית אמרד, רח' השחט 32 ת.ד. 704 פנה תקוח 4961727 03-9216440 דוא"ל office@metra-watt.com		איחוד מהנדסים לעבודות מים		עבור : FOR :		לעיון <input type="radio"/> למכרז <input checked="" type="radio"/> לבצוע <input type="radio"/>		תאריך שם 03.01.2023 זוויה 03.01.2023 משה		תאריך שם 17.05.2026 זוויה		ערכון כללי 02		אדריכל קונסטרוקטור מזגן אייר אינסטלציה מעליות בטיחות קבלן יום ניהול פרויקט פיקוח		תאריך יעצים תפוצה							
אשדוד - רובע מיוחד - מרכז מים דרומי מכון שאיבה ובריכת 10000 מ"ק		מתקן :		נוסח :		רשימת כבלים		נמצע אחראי לבדיקת המידות ולהתאמתם במקום על המבצע לבקר את כל המידות פרטי החיוד ופרטי פיקוד ועל כל טעות, אי התאמה עליו להודיע למתכנן. שרטוט זה הינו רכוש בלעדי של מטרה-וט בע"מ. אין להעתיק ממנו, להראותו לצד שלישי או להשתמש בו לכל מטרה שדיא ללא הרשאה בכתב ממטרה-וט בע"מ.		DESCRIPTION תיאור REFERENCE DWG. שרטוט סימוני		DATE תאריך APP אישר		DESCRIPTION תיאור REVISION מהדורה		DRW. No. 3300/0097		PAGE 1 FROM 1		REV. 02		SCALE %		SIZE 297 x 420	

הערות	N2XY 3X...../.....	N2XY 3X...../.....	N2XY 3X...../.....	N2XY 3X...../.....	N2XY 3X...../.....	N2XY 3X...../.....	N2XY 5x16	N2XY 5x6	N2XY 2x6	N2XY 5x2.5	N2XY 3x2.5	N2XY 20x1.5	N2XY 10x1.5	N2XY 5x1.5	N2XY 3x1.5	מסונן ומפוחן 2X(2X16) AWG	סימון			
																	מ-	א-	ל-	
																		W01	תא בקר	פרסוסטט - LPS2
																		W02	תא בקר	פרסוסטט - HPS2
																		W03	תא בקר	פרסוסטט - LLPS2
																		W04	תא בקר	פרסוסטט - HPRVS2
																		W05	תא בקר	פרסוסטט - HHPS2
																		W06	תא בקר	פרסוסטט - LLPS3
																		W07	תא בקר	פרסוסטט - HHPS3
																		W08	תא בקר	מצוף - LL1
																		W09	תא בקר	מצוף - HL1
																		W10	תא בקר	מצוף - LL2
																		W11	תא בקר	מצוף - HL2
																		W11	תא בקר	מצוף עליון- בור ניקוד
																		W12	תא בקר	מצוף תחתון- בור ניקוד
פולס																		WIFM7	תא בקר	מד ספיקה FM7 - פולס
פולס																		WIFM1	תא בקר	מד ספיקה FM1 - פולס
פולס																		WIFM2	תא בקר	מד ספיקה FM2 - פולס
פולס																		WIFM3	תא בקר	מד ספיקה FM3 - פולס
פולס																		WIFM4	תא בקר	מד ספיקה FM4 - פולס
פולס																		WIFM5	תא בקר	מד ספיקה FM5 - פולס
פולס																		WIFM6	תא בקר	מד ספיקה FM6 - פולס
																		WFDS	תא בקר	רכזת גילוי אש - פיקוד
																		WBDS	תא בקר	רכזת גילוי פריצה - פיקוד

 METRA WATT ELECTRICAL & CONTROL ENGINEERING מטרה - ומ הודסת חשמל ובקרה 2009 בע"מ בית אמרזד, רח' השחת 32 ת.ד. 704 פנה תקווה 4961727 03-9216440 דוא"ל office@metra-watt.com	עבור : איחוד מהנדסים לעבודות מים	FOR : איחוד מהנדסים לעבודות מים	לעיון <input type="radio"/> למכרז <input checked="" type="radio"/> לבצוע <input type="radio"/>	שם תאריך שם תאריך שם תאריך	שם תאריך שם תאריך שם תאריך	שם תאריך שם תאריך שם תאריך	שם תאריך שם תאריך שם תאריך	שם תאריך שם תאריך שם תאריך	שם תאריך שם תאריך שם תאריך	שם תאריך שם תאריך שם תאריך	שם תאריך שם תאריך שם תאריך	שם תאריך שם תאריך שם תאריך	שם תאריך שם תאריך שם תאריך	שם תאריך שם תאריך שם תאריך	שם תאריך שם תאריך שם תאריך	שם תאריך שם תאריך שם תאריך	שם תאריך שם תאריך שם תאריך	שם תאריך שם תאריך שם תאריך	שם תאריך שם תאריך שם תאריך	שם תאריך שם תאריך שם תאריך	שם תאריך שם תאריך שם תאריך	
	מתקן : אשדוד - רובע מיוחד - מרכז מים דרומי מכון שאיבה ובריכת 10000 מ"ק	נושא : רשימת נבלים	נמבע אחראי לבדיקת המידות ולהתאמתם במקום על המבצע לבקר את כל המידות פרטי החיוד ופרטי פיקוד ועל כל טעות, אי התאמה עליו להודיע למתכנן. שרטוט זה הינו רכוש בלעדי של מטרה-ומ בע"מ. אין להעתיק ממנו, להראותו לצד שלישי או להשתמש בו לכל מטרה שריא ללא הרשאה בכתב ממטרה-ומ בע"מ.	בוצע אישר	03.01.2023 03.01.2023	זויה משה	זויה משה	זויה משה	זויה משה	זויה משה	זויה משה	זויה משה	זויה משה	זויה משה	זויה משה	זויה משה	זויה משה	זויה משה	זויה משה	זויה משה	זויה משה	זויה משה
DRW. No. 3300/0098 שרטוט מס' 1 PAGE FROM 1 REV. 02 SCALE % SIZE 297 x 420 מידות	REFERENCE DWG. שרטוט סימוני DATE APP	DESCRIPTION REVISION	No. 02 תיאור מהדורה	אדריכל קונסטרוקטור מדוג אייר אינסטלציה מעליות בטיחות קבלן יום ניוון פרויקט פיקוח תאריך יעצים תפוצה	זויה משה	זויה משה	זויה משה	זויה משה	זויה משה	זויה משה	זויה משה	זויה משה	זויה משה	זויה משה	זויה משה	זויה משה	זויה משה	זויה משה	זויה משה	זויה משה	זויה משה	זויה משה

הערות	N2XY 3x...../.....	N2XY 3x...../.....	N2XY 3x...../.....	N2XY 3x...../.....	N2XY 3x...../.....	N2XY 3x...../.....	N2XY 5x16	N2XY 5x6	N2XY 2x6	N2XY 5x2.5	N2XY 3x2.5	N2XY 20x1.5	N2XY 10x1.5	N2XY 5x1.5	N2XY 3x1.5	סימון - מ- אל-		
										X						מגופ VE1	לוח חשמל	WVE1
										X						מגופ VE2	לוח חשמל	WVE2
										X						מגופ VE3	לוח חשמל	WVE3
														X		מגופ VHE1	לוח חשמל	WVHE1
														X		מגופ VHE2	לוח חשמל	WVHE2
														X		מגופ VHE3	לוח חשמל	WVHE3
														X		מגופ VHE4	לוח חשמל	WVHE4
														X		מגופ VHE5	לוח חשמל	WVHE5
														X		מגופ VHE1	תא בקר	WIVHE1
														X		מגופ VHE2	תא בקר	WIVHE2
														X		מגופ VHE3	תא בקר	WIVHE3
														X		מגופ VHE4	תא בקר	WIVHE4
														X		מגופ VHE5	תא בקר	WIVHE5
														X		מגופ VE1	תא בקר	W0VE1
														X		מגופ VE1	תא בקר	WXVE1
														X		מגופ VE2	תא בקר	W0VE2
														X		מגופ VE2	תא בקר	WXVE2
														X		מגופ VE3	תא בקר	W0VE3
														X		מגופ VE3	תא בקר	WXVE3
4-20mA	סיגנאל														X	בקר כלור	תא בקר	WCLA
4-20mA	סיגנאל														X	מד ספיקה FM7	תא בקר	WFM7
4-20mA	סיגנאל														X	מד ספיקה FM1	תא בקר	WFM1
4-20mA	סיגנאל														X	מד ספיקה FM2	תא בקר	WFM2
4-20mA	סיגנאל														X	מד ספיקה FM3	תא בקר	WFM3
4-20mA	סיגנאל														X	מד ספיקה FM4	תא בקר	WFM4
4-20mA	סיגנאל														X	מד ספיקה FM5	תא בקר	WFM5
4-20mA	סיגנאל														X	מד ספיקה FM6	תא בקר	WFM6
4-20mA	סיגנאל														X	מד מפלס אולטרה סוני LT1	תא בקר	WLT1
4-20mA	סיגנאל														X	מד מפלס אולטרה סוני LT2	תא בקר	WLT2
4-20mA	סיגנאל														X	מתמר לחץ סניקה PT1	תא בקר	WPT1
4-20mA	סיגנאל														X	מתמר לחץ סניקה 1PT2	תא בקר	W1PT2
4-20mA	סיגנאל														X	מתמר לחץ סניקה 2PT2	תא בקר	W2PT2
4-20mA	סיגנאל														X	מתמר לחץ סניקה PT3	תא בקר	WPT3



מטרה - וט הודעת חשמל ובקרה 2009 בע"מ
 בית אזורי, רח' חשונה 32
 ת.ד. 7104 פנה תקווה 4961727
 טלפון 03-9216440
 דוא"ל office@metra-watt.com

עבור : **איחוד מהנדסים לעבודות מים**

לעיון	למכרז	לבצוע
שם תאריך	שם תאריך	שם תאריך
	זויה 03.01.2023	בוצע
	משה 03.01.2023	אישר

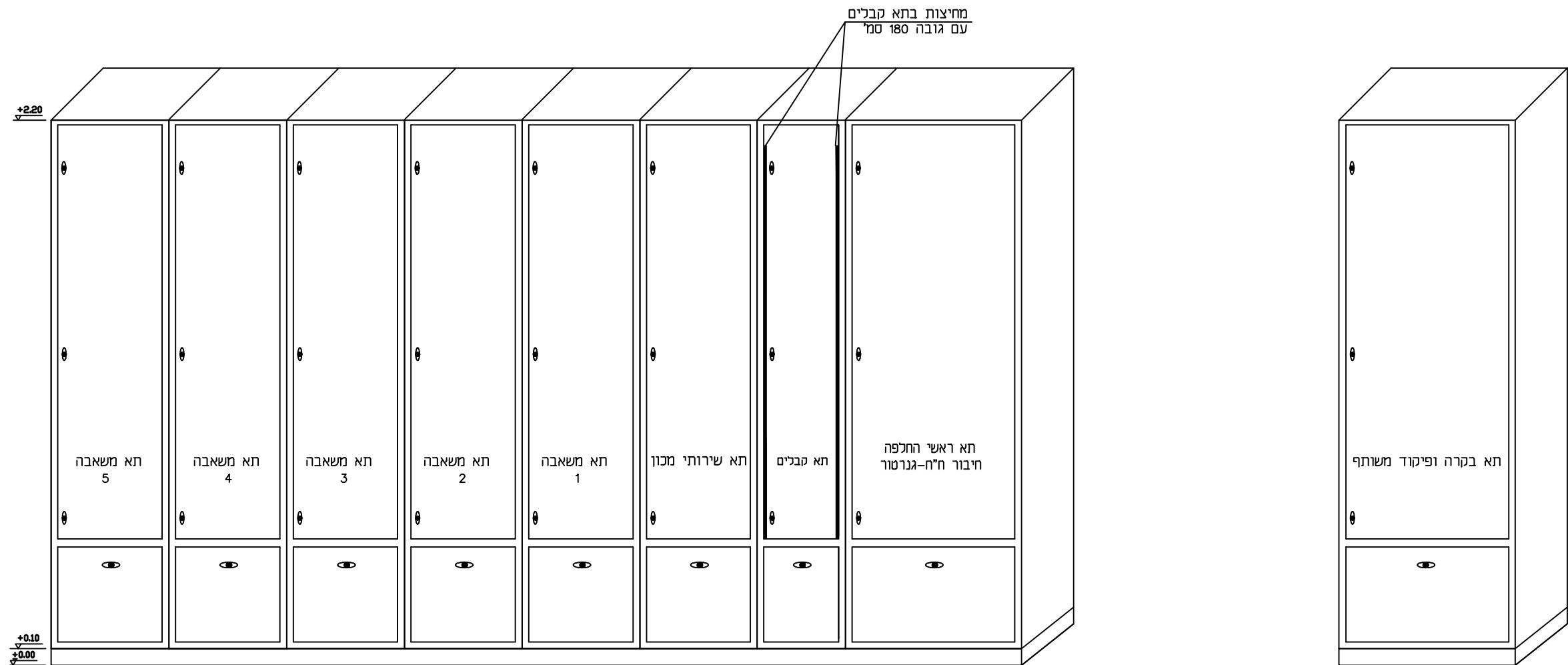
מאת : **אשדוד - רובע מיוחד - מרכז מים דרומי**
 מכון שאיבה ובריכת 10000 מ"ק

נושא : **רשימת נבלים**

מדידות : 420 x 297 ק"מ
 SCALE : %
 REV. : 02
 PAGE : 1 FROM 1
 DRW. No. : 3300/0099

נמצע אחראי לבדיקת המידות ולהתאמתם במקום.
 על המבצע לבקר את כל המידות פרטי החיוד ופרטי פיקוד ועל כל טעות, אי התאמה עליו להודיע למתכנן. שרטוט זה הינו רכוש בלעדי של מטרה-וט בע"מ. אין להעתיק ממנו, להראותו לצד שלישי או להשתמש בו לכל מטרה שרואי ללא הרשאה בכתב ממטרה-וט בע"מ.

תאריך	ייעוצים	פיקוח	ניחוי פרויקט	יום	קבלן	בטיחות	מעלית	איוסטרציה	חוג אייר	קונסטרוקטור	אדריכל	מט' תיאור	ערכון כללי	זויה	17.05.2026
תאריך	ייעוצים	פיקוח	ניחוי פרויקט	יום	קבלן	בטיחות	מעלית	איוסטרציה	חוג אייר	קונסטרוקטור	אדריכל	DESCRIPTION	DESCRIPTION	DATE	APP
תאריך	ייעוצים	פיקוח	ניחוי פרויקט	יום	קבלן	בטיחות	מעלית	איוסטרציה	חוג אייר	קונסטרוקטור	אדריכל	REVISION	REFERENCE DWG.	DATE	APP

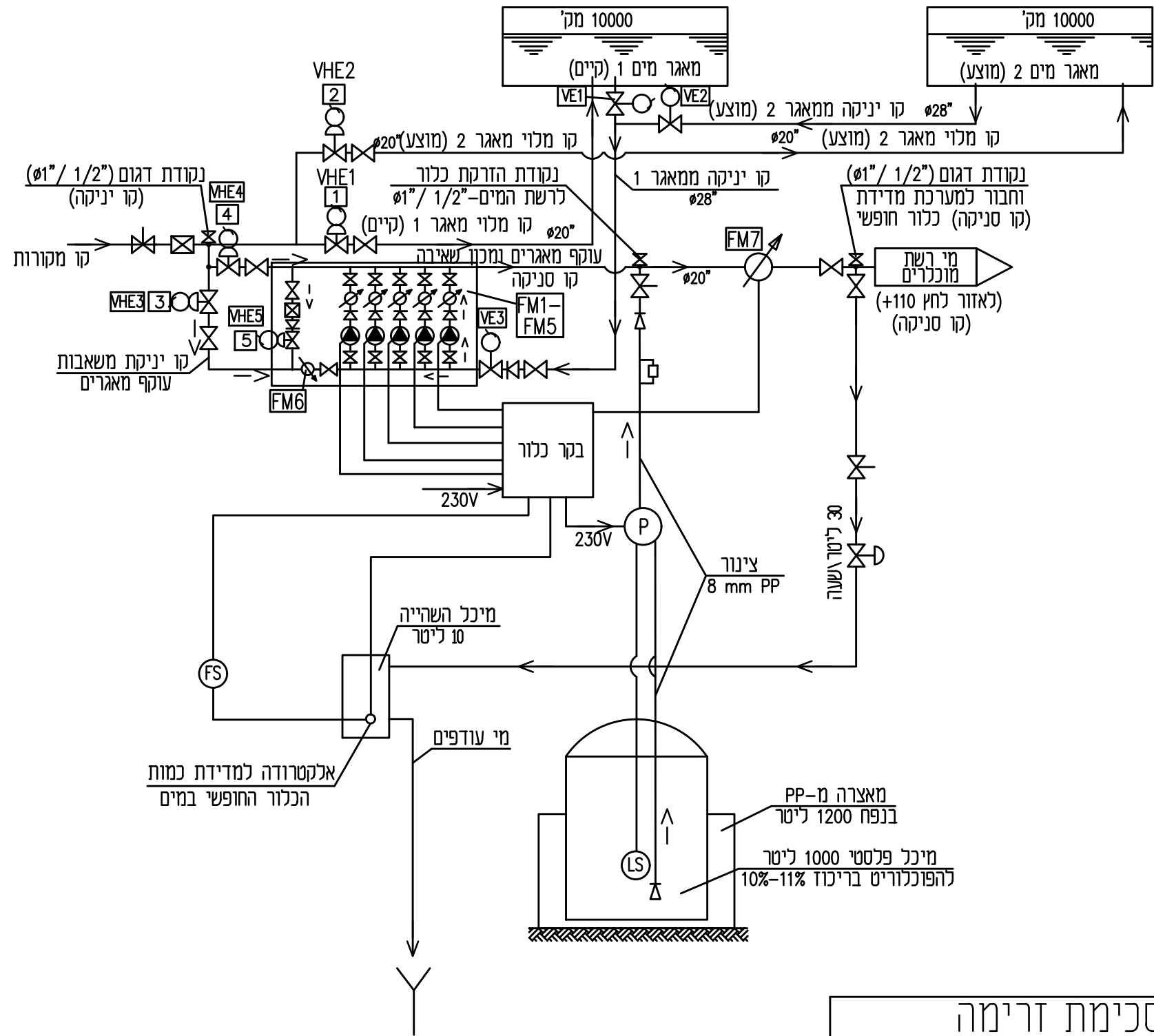


קיר מערבי

קיר מזרחי

1. מבנה לוח עשוי פוליאסטר משוריין עם דלתות כפולות-לפי ספרט.
2. מבנה לוח אטום מים IP55/IP54 עם גגון
3. מידות הלוח הינן מידות עקרוניות בלבד. הקבלן אחראי להתאמת מידות הלוח למידות הציוד המסופק ותנאי השטח.
4. יצרן הלוחות אחראי לאספקת מערכות אירור וחיסום לשמירת סמפרטורה בהתאם לנתוני הציוד המסופק.

<p>מטרה - ום הודסת חשמל ובקרה 2009 בע"מ בית אמרד, ר"ר השוח 32 ת.ד. 498727 פתח תקוה 498727 03-9216440 דוא"ל office@metra-watt.com</p>		FOR : איחוד מהנדסים לעבודות מים		עבוד : לביצוע	למכרז	לעיון																			
מתקן : אשדוד - רובע מיוחד - מרכז מים דרומי מכון שאיבה ובריכת 10000 מ"ק		נמשך : מנכ"ל		נמשך : מנכ"ל		נמשך : מנכ"ל																			
TITLE : מבנה לוח חשמל עקרוני		נמשך : מנכ"ל		נמשך : מנכ"ל		נמשך : מנכ"ל																			
DRW. No. 3300/0100	שרטוט מס'	PAGE 1	FROM 1	REV. 02	מהדורה	SCALE %	SIZE 297 x 420	מידות	DESCRIPTION תיאור	DATE תאריך	APP אישר	REVISION מהדורה	No. מס'	תיאור	אדריכל	עונסור/מקור	מדוג אייר	אינסטלציה	טעניות	בטיחות	קבלן	יזם	ניהול פרויקט	פיקוח	תאריך יעצים תפוצה



מקרא

מגוף ידני	
מגוף הידראולי	
מגוף ידני עם פקוד מפעיל חשמלי	
מגוף פיקוד הידראולי/חשמלי (מגוף בריכה, צרכן מדומה)	
שסתום אל חוזר	
מנומטר	
מד מים עם פלט חשמלי	
מסנן	
משאבת טורבינה	
משאבת מינון כלור	
מפסק זרימה	
מפסק מפלט	
אלקטרודה למדידת כמות הכלור החופשי במים	
חבור רקורד	
פתח לנקוד	
קו מים	
קו פיקוד חשמלי	
קו כימיכלים	
שסתום אנטי סיפון ללחץ 1,5 בר	

אלקטרודה למדידת כמות הכלור החופשי במים

10.2

שרטוט נלי בדק דני טבלדי	תאריך: 29.09.22	אישור: צביקה רון
סכימת זרימה ומערכת ההכלרה		
726\270-002		
אשדוד - מרכז איגום דרומי ומכון שאיבה		
אחוד מהנדסים לעבודות מים והנדסה אזרחית		THE UNION OF WATER ENGINEERS
מוריה 22 . רמת-גן . טל 03-6745051 . פקס 03-6778841		

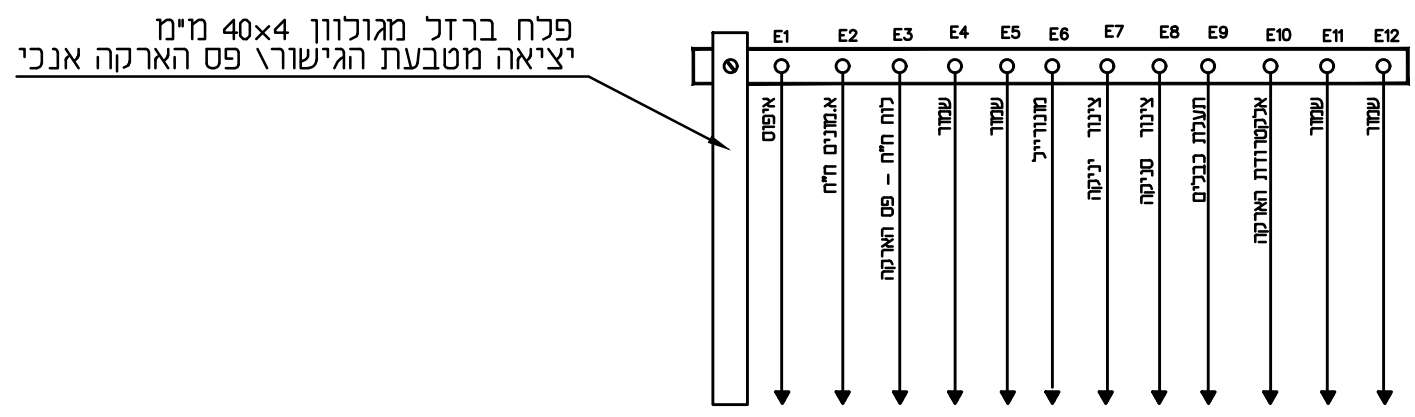
<p>מטרה - 01 הודסת חשמל ובקרה 2009 בע"מ בית אפרת, ר"ת חשמה 32 ת.ד. 494 סניף תל אביב 6101727 טלפון 03-9216440 דוא"ל office@metra-watt.com</p>	<p>עבור: איחוד מהנדסים לעבודות מים</p>	<p>לעיון</p> <p>למכרז</p> <p>לבצוע</p>	<p>שם תאריך</p> <p>שם תאריך</p> <p>שם תאריך</p>	<p>שם תאריך</p> <p>שם תאריך</p> <p>שם תאריך</p>	<p>שם תאריך</p> <p>שם תאריך</p> <p>שם תאריך</p>
	<p>מתקן: אשדוד - רובע סיווד - מרכז מים דרומי מכון שאיבה ובריכת 10000 מ"מ</p> <p>נושא: תרשים הידראולי עקרוני</p>	<p>נמצא אחראי לבדיקת הידוד ולהתאמתם במקומו על המבצע לבקר את כל הידודות פרטי הידוד ופרטי פיקוד ועל כל טעות, או התאמה עליו להודיע למתכנן. שרטוט זה הינו רכוש בלעדי של מטרה-וט בע"מ. אין להעתיק מסונו, להראותו לצד שלישי או להשתמש בו בכל מטרה שרואי כלא הרשאה בכתב מסמטה-וט בע"מ.</p>	<p>02 עדכון כלכלי</p> <p>זויה</p> <p>17.05.2026</p>	<p>תאריך</p> <p>אישור</p> <p>שם תאריך</p> <p>שם תאריך</p> <p>שם תאריך</p>	<p>תאריך</p> <p>שם תאריך</p> <p>שם תאריך</p> <p>שם תאריך</p>
<p>DRW. No. 3300/0102</p> <p>PAGE 2</p> <p>REV. 02</p> <p>SCALE %</p> <p>SIZE 297 x 420</p>	<p>REV. 02</p> <p>SCALE %</p> <p>SIZE 297 x 420</p>	<p>DESCRIPTION</p> <p>REFERENCE DWG.</p>	<p>DATE</p> <p>APP</p>	<p>DESCRIPTION</p> <p>REVISION</p>	<p>תאריך</p> <p>שם תאריך</p> <p>שם תאריך</p> <p>שם תאריך</p>

מקרא

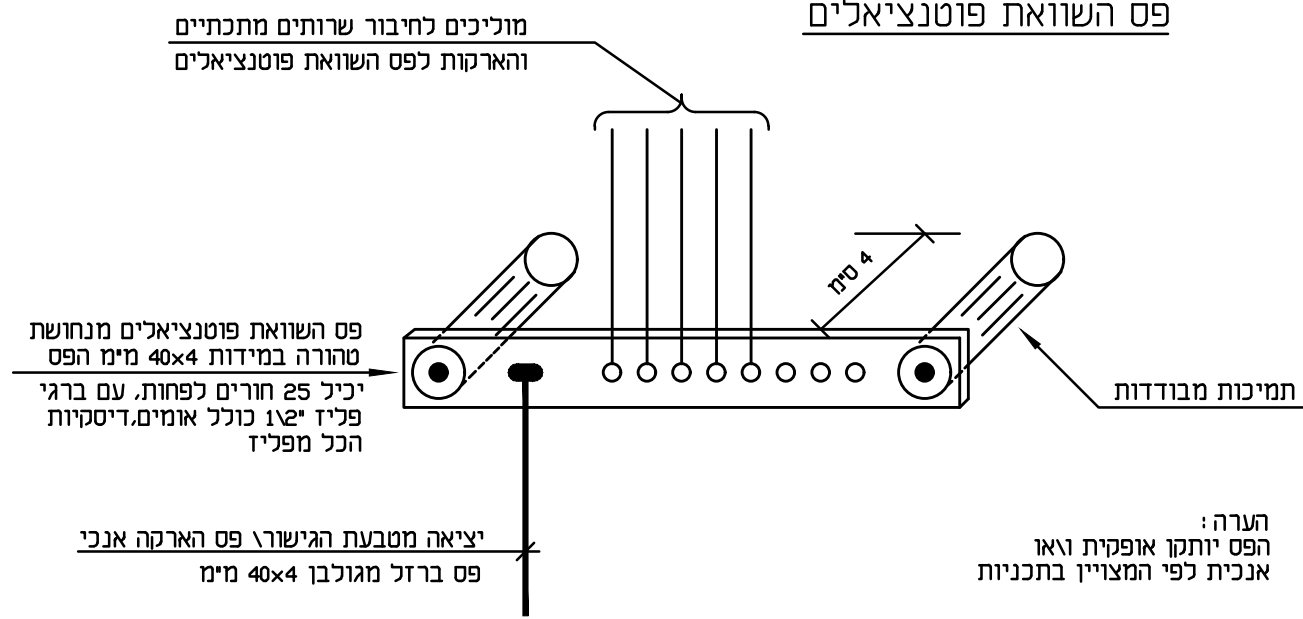
לחצן רגיל פתוח		ממסר השהייה קוצב זמן - OFF-DELAY		מתנע רך	ST
לחצן רגיל סגור		מגע מושהה - OFF DELAY - רגיל פתוח - נסגר מידית מושהה לפתיחה		ממיר תדר - ווסת מהירות	FC
לחצן פטריה		מגע מושהה - OFF DELAY - רגיל סגור - נפתח מידית מושהה לסגירה		מגעו	C
מא"ז - מפסק חצי אוטומטי זמגנטי-טרמי-זעיר		שעון יומי שבועי		ממסר פיקוד	R
מאמ"ת - מפסק חצי אוטומטי מגנטי-טרמי-תלת פאזי		מתג בורר ON/OFF		ממסר פחת דו קוטבי	
מנתק בעומס		מתג בורר 4 מצבים (או אחר)		ממסר פחת ארבע קוטבי	
מתמר לחץ	PT	נורה ירוקה		מגע רגיל פתוח	
מד מפלס	LT	נורה צהובה		מגע רגיל סגור	
מד ספיקה	FM	נורה אדומה		מגע מחליף	
בקר החלפה אוטומטית ח"ח-גנ'	ATS	מהדק בלוח		ממסר השהייה קוצב זמן - ON-DELAY	
בקר התנעה אוטומטית לגנרטור	GAC	מהדק אביזר		מגע מושהה - ON DELAY - רגיל פתוח - נסגר בהשהייה	
בקר גורם הספק	COS φ	מהדק בתא בקר		מגע מושהה - ON DELAY - רגיל סגור - נפתח בהשהייה	
יחידת מדידות חשמלית	EMU	מחבר שקע תקע			
סגיל למפ"ז	TC				
מנוע למפ"ז	M				

METRA WATT ELECTRICAL & CONTROL ENGINEERING		מטרה - וט הודסת חשמל ובקרה 2009 בע"מ בית אמרד, רח' השוחט 32 ת.ד. 4961727 פנה תקוה 03-9216440 דוא"ל office@metra-watt.com		עבור : FOR : איחוד מהנדסים לעבודות מים		לעיון <input type="radio"/> למכרז <input checked="" type="radio"/> לבצוע <input type="radio"/>		תאריך שם 03.01.2023 זויה 03.01.2023 משה		תאריך שם 17.05.2026 זויה		עדכון כלכלי 02		מט' No. תיאור 02 עדכון כלכלי		אדריכל קונסטרוקטור מזג אוויר אינסטלציה מעליות בטיחות קבלן יום ניוון פרויקט פיקוח		תאריך יעצם תפוצה תיאור	
מטקו : אשדוד - רובע מיוחד - מרכז מים דרומי מכון שאיבה ובריכת 10000 מ"ק				נמבצע אחראי לבדיקת המידות ולהתאמתם במקום! על המבצע לבקר את כל המידות פרטי הצידוד ופרטי פיקוד ועל כל טעות, אי התאמה עליו להודיע למתכנן. שרטוט זה הינו רכוש בלעדי של מטרה-וט בע"מ. אין להעתיק ממנו, להראותו לצד שלישי או להשתמש בו לכל מטרה שריא ללא הרשאה בכתב ממטרה-וט בע"מ.				DESCRIPTION תיאור REFERENCE DWG. שרטוט סימוכין		DESCRIPTION תיאור REVISION		תאריך אישר DATE APP		תאריך אישר DATE APP		תאריך אישר DATE APP		תאריך אישר DATE APP	
DRW. No.	שרטוט מט'	PAGE	דף	REV.	מהדורה	SCALE	ק"מ	SIZE	מ"מ	מדות	תאריך אישר DATE APP		תאריך אישר DATE APP		תאריך אישר DATE APP				
3300/0103		1	1	02		%	297	x	420										

פרט פס השוואת פוטנציאלים



פרט התקנת פס השוואת פוטנציאלים



<p>METRA WATT ELECTRICAL & CONTROL ENGINEERING</p>	<p>מטרה - וט הודסת חשמל ובקרה 2009 בע"מ בית אמרד, רח' השוחט 32 ת.ד. 704 פנה תקוה 4961727 03-9216440 דוא"ל office@metra-watt.com</p>	<p>עבור : איחוד מהנדסים לעבודות מים</p>		<p>לעיון</p>	<p>למכרז</p>	<p>לבצוע</p>														
		<p>שם תאריך</p>	<p>שם תאריך</p>	<p>שם תאריך</p>	<p>שם תאריך</p>	<p>שם תאריך</p>	<p>שם תאריך</p>	<p>שם תאריך</p>	<p>שם תאריך</p>	<p>שם תאריך</p>	<p>שם תאריך</p>	<p>שם תאריך</p>	<p>שם תאריך</p>	<p>שם תאריך</p>	<p>שם תאריך</p>	<p>שם תאריך</p>	<p>שם תאריך</p>	<p>שם תאריך</p>	<p>שם תאריך</p>	<p>שם תאריך</p>
<p>DRW. No. 3300/3003</p>	<p>PAGE 1 FROM 1</p>	<p>REV. 02</p>	<p>SCALE %</p>	<p>SIZE 297 x 420</p>	<p>DATE 17.05.2026</p>	<p>APP אישר</p>	<p>DESCRIPTION תיאור</p>	<p>DESCRIPTION תיאור</p>	<p>REVISION מהדורה</p>	<p>אדריכל</p>	<p>קונסטרוקטור</p>	<p>מזוג אייר</p>	<p>אינסטלציה</p>	<p>מעליות</p>	<p>בטיחות</p>	<p>קבלן</p>	<p>יום</p>	<p>ניחול פרויקט</p>	<p>פיקוח</p>	<p>תאריך יעצים תפוצה</p>

הערות כלליות לביצוע

- בכל מקרה של יציאת הגרנד מקורות/ציקות תורה מסיפס כבה מאליו (פ"ז)
- בקירות גבס בחתרה נפילה ובמילוי רצפת יחלקן צינורות פלסטיים כפיפים נכדים מסיפס כבה מאליו פ"ז ומפסאות התקפות מסיפס כבה מאליו פ"ז מתאימות לקירות גבס.
- כל התשתית של מערכת מתח נמדד במבנה תבוצע ע"י צינור 223 לפחות
- גובה התקנת של אביזרים תורה כמציין במקרא פרט לציון אחרת בתוכנית.
- יש לבצע חיבת מעבר במידות 15x15 ס"מ כל 15 מ', אורך של צינורות בחתונה סמויה.
- לכל נקי מלפון ישראלי 2 כבלים כא 2x2.5 מ"מ².
- לכל צנרת מעל קטור 29 מ"מ ישראלי חום משיכה בקטור 4 מ"מ
- נקודת מלפון, גילוי אש, לחצנים ומטורות סימן סטנדרטית תבוצעו בחתונה סמויה ע"י צינור 223 עם חום משרדה וחיבה 55 עם מכסה על בריגים במקו קו.
- נקודות גילוי פריצה, אלקטרומגנט דחנות, חיפוש קירבה תבוצעו בחתונה סמויה ע"י צינור 223 עם חום משיכה.
- נקודות לחתונה "outdoor" תבוצעו ע"י צינור 223 עם חום משיכה ותבנה אטומה IP55 עם מכסה על הברגים, כולל "אנטיגרו" ליציאת כבל, מותקן על המכסה.
- צינורות חתונה עבור מערכת שנתן יוד בהתאם בצבע עקלמט:

חשכל - כחול
מלפון - ירוק
מחשכל - אפור
גילוי עש - אדום
כריחה - צהוב
בסרה - חום

מערבת גילוי פריצה

- גלא נפח פנימי אינפרא אדום פסיבי על הקיר
- אלקטרומגנט דחנות, * - מעל המשקוף
- צופר אזעקה עם נצנץ
- גלא נפח חיצוני
- מגלשה לחתונה חיצונית
- גלא נפח חיצוני, אנט סטק, כדוגמת דגם 60560 חתונה על הגג הסככה
- מגלשה חיצונית לחתונה חיצונית
- רכות אבטחה וגילוי פריצה

מערבת גילוי אש

- גלא עש
- מטורת סימון מקבילה לגלא עש
- לחצן התראה מערכת גילוי אש
- צופר עם נצנץ מערכת גילוי אש
- מערבת גילוי אש וכיבוי אוטומטי ע"י גז
- מערבת גילוי אש וכיבוי אוטומטי ע"י פיזור אבקה לכיבוי
- לח פיזור ובקרה מערכת גילוי אש

גובה התקנה ס"מ

מבטת גישור הארקה יסוד ע"י פלח ברזל 40x4 סמל בעטיפת בסוף 8-300

יציאה חוץ ממבטת גישור הארקה יסוד ע"י פלח ברזל מגולוון 40x4 סמל בקופסאה משריית 30x30 סמל כולל סימון כנדרש

עליה פלח ברזל מגולוון 40x4 סמל כולל בקופסאה ליציאת חוץ של מבטת גישור הארקה יסוד לחיבור טולא ברקס או חדרו אנטנה

יציאה ממבטת גישור הארקה יסוד כפס השואת פומפיאגים ע"י פלח ברזל מגולוון 40x4 סמל , היחא מקורי בגובה 50 סמל ובאורך 2.0 מ' לפחות

בריכת אלקטרודה לחאקה

צינור עבור כבלי חשכל עם סימון קטור

צינור עבור כבלי תקשורת עם סימון קטור

עמוד תאורה סוני עגול בגובה 8.8 מטר עם 2 פנסים 250W ע.ל.ג.

שוחת מעבר לכבלים במדרכה בקטור פנימי 80 ס"מ או כמציין בתוכן ובמסמך 120 ס"מ כולל ניסוף, מכסה 20 עם סמל רשת מקומית וסוכבת "חשכל" ציטית ברזל

כנ"ל אך בקטור 80 סמל עבור כבלי תקשורת בשיחות

מקרא :

גובה התקנה ס"מ

לחצן חרום	סמל	גובה התקנה ס"מ
בית חקע ת"י 16 א'		90
נקודת מלפון		90
ב"י חקע למקור דגם B.S. 16 א'		180
מפסק דו-קוטבי מואר 2x16 א'		140
מפסק ביטוח דו-קוטבי / תלת-קוטבי עם סימון זרם מיתוג נומינלי		140
חיבור ישירות ע"י כבל למקשר חשכל		140
לח שקעים כולל: בית חקע ת"י 16 א' בית חקע הד-פאי 3X16 CEE בית חקע הלח-פאי 5X16 CEE		90
תעלת פח עבור כבלי חשכל עם סימון רוחב		30/6 סמל
הכנה כדוד סים חמים		
ארוח מלפון		
חזנה חו' / חזנה פאזית בתאום עם מפסק וספק המערכת		
מפסק מאור יחיד, כפול		140
מפסק מאור יחיד כפול משריין ומקור סים		140
קוף תאורה בחספס עד 55 וואט, אסום IP65 תוצרת "מעש" דגם "סי כד" בגוון אור 4000K כולל נורות.		
קוף תאורה מוקף התפוצצות פלואידמגנט 2x35W אסום IP65 וקטור הסיבוב תכ קטע או ש"ע		
ג"ת אסום IP65 עגול כדוגמת 12.75 דגם חמד 10 אלקטרוני		
קוף תאורה שלט החונה המבוסס על טכנולוגיית לד עם מערכת מצבירי חירום כ-180 בעל ח"י לגוף תאורת חרום כדוגמת, דגם רוני 2, 12.75 מוצרת אלקטרוניס ובאישור יועץ הבטיחות.		
קוף תאורה חירום המבוסס על טכנולוגיית לד 3W עם מערכת מצבירי חירום כ-120 בעל ח"י לגוף תאורת חרום כדוגמת דגם סזו 12.75 מוצרת אלקטרוניס וכולל כל החיוד וחומרי הגודשים לרבות זרוע.		
קוף תאורת חוץ בטכנולוגיית LED בחספס עד 35 ווט כולל ציוד האינטגרלי כדוגמת סמאר לד מוצרת געש		300-350

חנתנה באישור התפקח בלבד

מטרה: איחוד מערכת מים לעבודות מים מטרה: מתקן חשכל - מקרא והערות		מספר: 297 x 480 תאריך: 2024
מספר: 3300/3006 תאריך: 2024	מספר: 3300/3006 תאריך: 2024	מספר: 3300/3006 תאריך: 2024

